

ΘΕΡΜΟΜΟΝΩΤΙΚΟ ΣΥΡΟΜΕΝΟ ΣΥΣΤΗΜΑ

Η Albio 227 είναι θερμομονωτική σειρά ελαφρού τύπου, ιδανική για την αντικατάσταση παλαιών κουφωμάτων. Η υποδοχή για ανοξείδωτη ράγα κύλισης αποτελεί ένα από τα βασικά πλεονεκτήματα της σειράς, προσφέροντας ακόμη μεγαλύτερη αντοχή και λειτουργικότητα. Ταυτόχρονα, δίνει την επιλογή για χρήση και ράγας από πολυαμίδιο.

Ο οδηγός για τζάμι - σήτα - πατζουρί έχει πλάτος 95mm και είναι κατάλληλος για τοποθέτηση σε στενά ανοίγματα. Τα φύλλα και οι οδηγοί κύλισης διακόπτονται από ράβδους πολυαμιδίου πλάτους 10 & 18mm. Με πλάτος φύλλου τζαμιού 31mm και φύλλου πατζουριού 28mm, Η σειρά δίνει τη δυνατότητα για κατασκευές όλων των τύπων συρομένων, επάλληλων και χωνευτών.

THERMAL BREAK SLIDING SYSTEM

Albio 227 is a thermal break system, suitable for replacing old windows. One of its basic advantages is the option of embedding a stainless steel sliding rail into the frame profiles providing greater durability and more effective operation. Alternatively a polyamide sliding rail can be used. The triple frame (glass - mosquito-net - shutter) is only 95mm wide and is suitable to be installed in narrow wall openings.

The sash and frame profiles come with 10 & 18mm polyamide bars. With sash width 31mm and shutter sash width 28mm, Albio 227 provides the possibility of buildings all the typologies of sliding windows.

ALBIO 227

THERMAL BREAK SLIDING SYSTEM

ΠΕΡΙΕΧΟΜΕΝΑ TABLE OF CONTENTS

ΣΥΝΟΠΤΙΚΟΣ ΠΙΝΑΚΑΣ / SUMMARY.....	3
ΠΡΟΦΙΛ / PROFILES.....	5
ΤΥΠΟΛΟΓΙΑ / TYPOLOGY.....	14
ΤΟΜΕΣ / SECTIONS.....	16
ΕΞΑΡΤΗΜΑΤΑ / ACCESSORIES.....	67
ΟΔΗΓΙΕΣ ΣΥΝΑΡΜΟΛΟΓΗΣΗΣ ASSEMBLY INSTRUCTIONS	76
ΜΕΤΡΑ ΚΟΠΗΣ / CUTTING DIMENSIONS	87
ΠΡΕΣΑΚΙΑ / PRESS MACHINES.....	103



LICENCE Nr: 106



Qualanod

LICENCE Nr: 1503

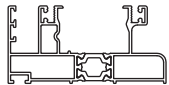
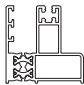
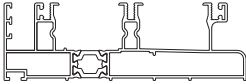
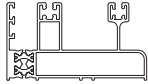

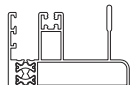
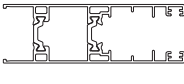
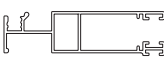
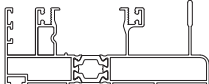
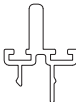
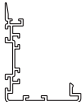
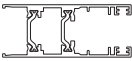
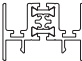
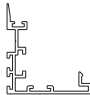
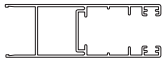

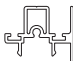
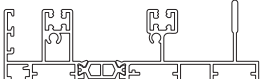


**A U S T R I A
H E L L A S**

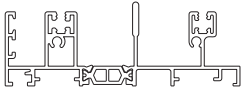

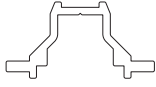


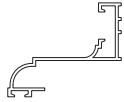
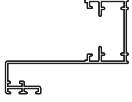

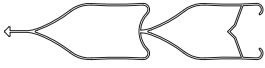


ISO 9001:2008
ISO 14001:2004
OHSAS 18001:2008
CE/ EN 15088:2005

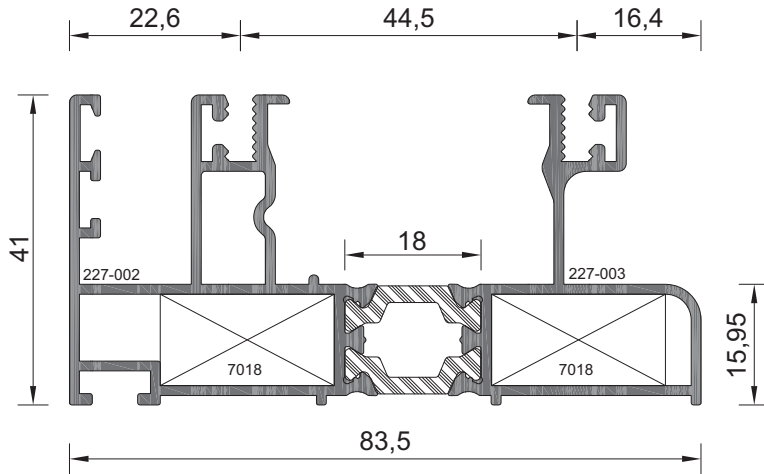


ΣΥΝΟΠΤΙΚΟΣ ΠΙΝΑΚΑΣ / SUMMARY

ΠΡΟΦΙΛ PROFILES	ΣΧΗΜΑ DRAWING	ΒΑΡΟΣ / ΜΗΚΟΣ WEIGHT / LENGTH	ΒΕΡΓΕΣ / ΔΕΜΑ BARS / BUNDLE	ΠΡΟΦΙΛ PROFILES	ΣΧΗΜΑ DRAWING	ΒΑΡΟΣ / ΜΗΚΟΣ WEIGHT / LENGTH	ΒΕΡΓΕΣ / ΔΕΜΑ BARS / BUNDLE
227-02	 227-002 + 227-003	1541 gr/m 6 m	4	227-15	 227-014 + 227-015	1093 gr/m 6 m	4
227-03	 227-002 + 225-005	2133 gr/m 6 m	3	227-16	 227-014 + 227-016	1536 gr/m 6 m	4
227-04	 227-001 + 227-004	1790 gr/m 6 m	4	227-17	 227-014 + 227-017	1395 gr/m 6 m	4
227-06	 227-006 + 227-006	1389 gr/m 6 m	3	227-018		634 gr/m 6 m	4
227-07	 227-002 + 227-007	1859 gr/m 6 m	4	227-019		287 gr/m 4,6 m	10
227-008		549 gr/m 4,6 m	10	227-020		561 gr/m 6 m	
227-09	 227-009 + 227-009	807 gr/m 4,6 m	4	227-021		508.5 gr/m 6 m	
227-010		866 gr/m 6 m	3	227-23		1237 gr/m 6 m	
227-011		431 gr/m 4,6 m	4	227-25		1494 gr/m 6 m	

ΣΥΝΟΠΤΙΚΟΣ ΠΙΝΑΚΑΣ / SUMMARY

ΠΡΟΦΙΛ PROFILES	ΣΧΗΜΑ DRAWING	ΒΑΡΟΣ / ΜΗΚΟΣ WEIGHT / LENGTH	ΒΕΡΓΕΣ / ΔΕΜΑ BARS / BUNDLE	ΠΡΟΦΙΛ PROFILES	ΣΧΗΜΑ DRAWING	ΒΑΡΟΣ / ΜΗΚΟΣ WEIGHT / LENGTH	ΒΕΡΓΕΣ / ΔΕΜΑ BARS / BUNDLE
227-26		1390 gr/m 6 m		305-024		363 gr/m 6 m	5
227-031		216 gr/m 6 m		305-028		408 gr/m 6 m	5
205-013		179 gr/m 4,6 m	20				
205-036		463 gr/m 4,6 m	10				
225-029		656 gr/m 4,8 m	10				
225-030		132 gr/m 4,8 m	20				
305-021A		606 gr/m 6 m	5				
305-022		592 gr/m 6 m	5				
305-023		491 gr/m 6 m	5				



ΔΙΠΛΟΣ ΟΔΗΓΟΣ
Double Frame

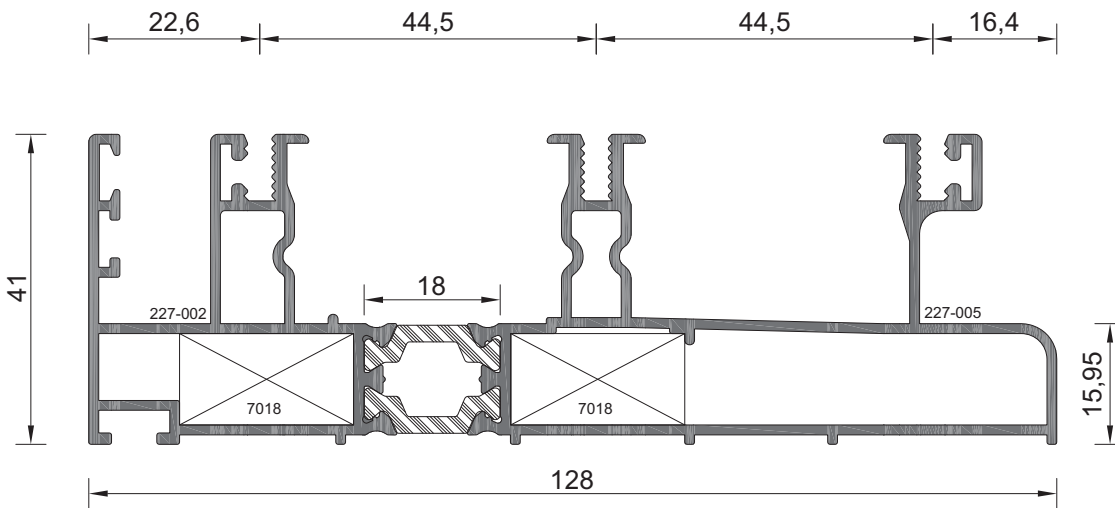
227-02

ΒΑΡΟΣ / Weight

1541 gr/m

ΓΩΝΙΑ ΣΥΝΔΕΣΕΩΣ
Extruded aluminium joint corner

7018



ΤΡΙΠΛΟΣ ΟΔΗΓΟΣ
Triple Frame

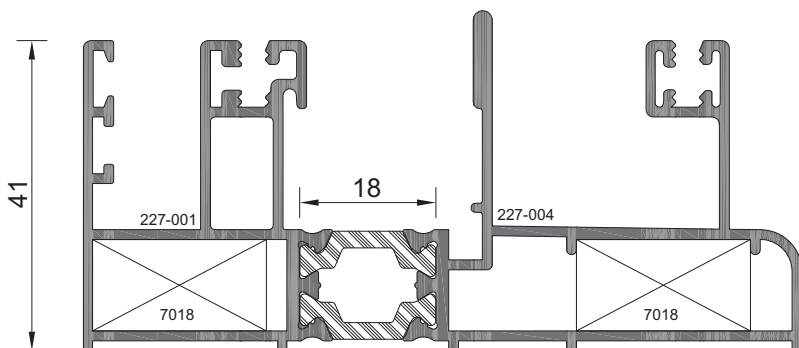
227-03

ΒΑΡΟΣ / Weight

2133 gr/m

ΓΩΝΙΑ ΣΥΝΔΕΣΕΩΣ
Extruded aluminium joint corner

7018



ΤΡΙΠΛΟΣ ΟΔΗΓΟΣ (ΣΙΤΑ ΣΤΟ ΚΕΝΤΡΟ)
Triple Frame (Mosquito-net centered)

227-04

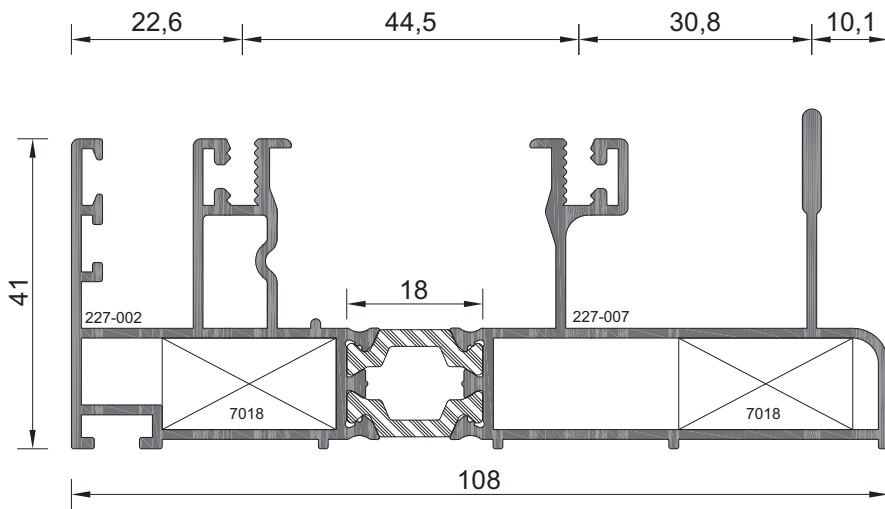
ΒΑΡΟΣ / Weight

1789 gr/m

ΓΩΝΙΑ ΣΥΝΔΕΣΕΩΣ
Extruded aluminium joint corner

7018

Κλίμακα / scale = 1 : 1



ΤΡΙΠΛΟΣ ΟΔΗΓΟΣ (ΣΙΤΑ ΕΞΩΤΕΡΙΚΑ)
Triple Frame (Mosquito-net outside)

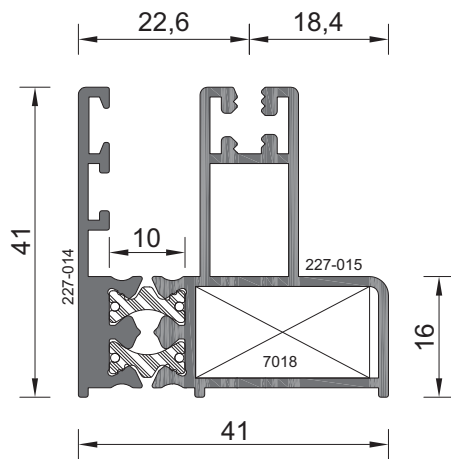
227-07

ΒΑΡΟΣ / Weight

1859 gr/m

ΓΩΝΙΑ ΣΥΝΔΕΣΕΩΣ
Extruded aluminium joint corner

7018



ΜΟΝΟΣ ΟΔΗΓΟΣ
Single Frame

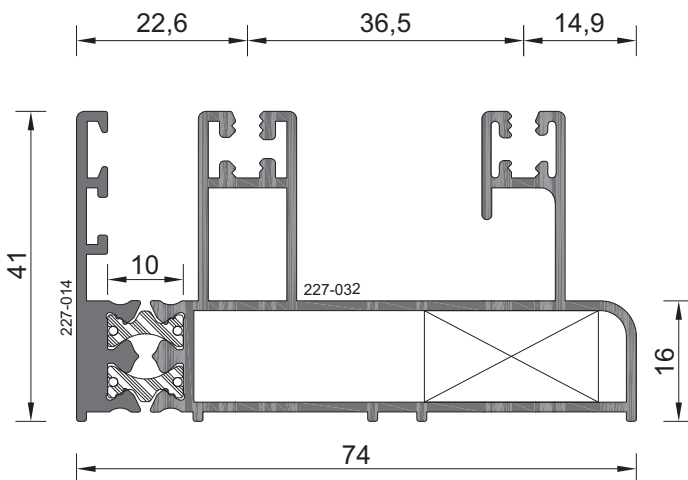
227-15

ΒΑΡΟΣ / Weight

1093 gr/m

ΓΩΝΙΑ ΣΥΝΔΕΣΕΩΣ
Extruded aluminium joint corner

7018



ΔΙΠΛΟΣ ΟΔΗΓΟΣ (Τζάμι - Πατζούρι)
Double Frame (Glazing & shutter profile)

227-32

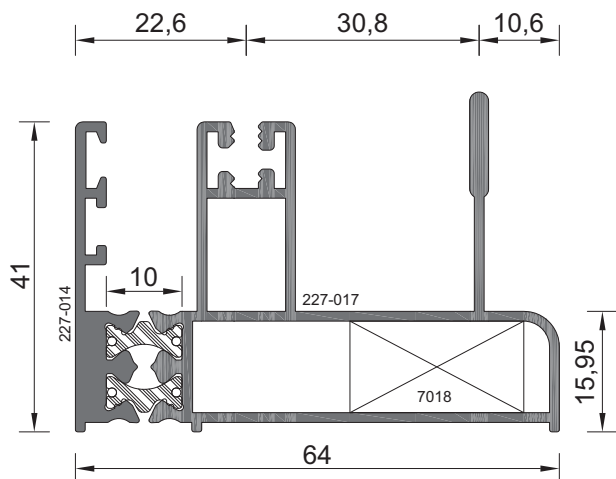
ΒΑΡΟΣ / Weight

1529 gr/m

ΜΗΧΑΝΙΚΕΣ ΓΩΝΙΕΣ ΣΥΝΔΕΣΕΩΣ
Mechanical joint corners

7018

Κλίμακα / scale = 1 : 1



ΔΙΠΛΟΣ ΟΔΗΓΟΣ (ΣΙΤΑ ΕΞΩΤΕΡΙΚΑ)
Double Frame (Mosquito-net outside)

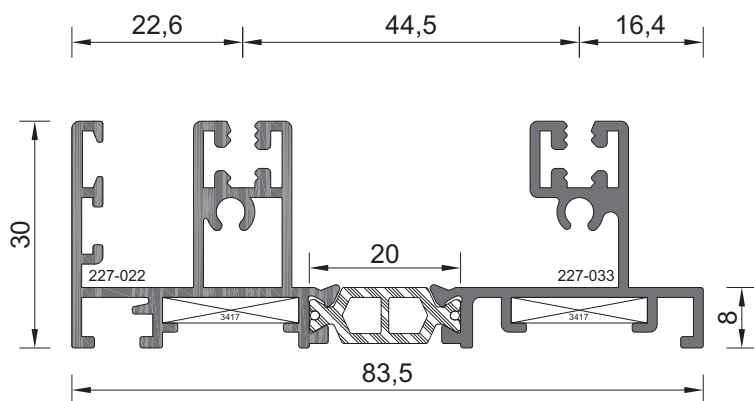
227-17

ΒΑΡΟΣ / Weight

1395 gr/m

ΓΩΝΙΑ ΣΥΝΔΕΣΕΩΣ
Extruded aluminium joint corner

7018



ΔΙΠΛΟΣ ΟΔΗΓΟΣ
Double Frame

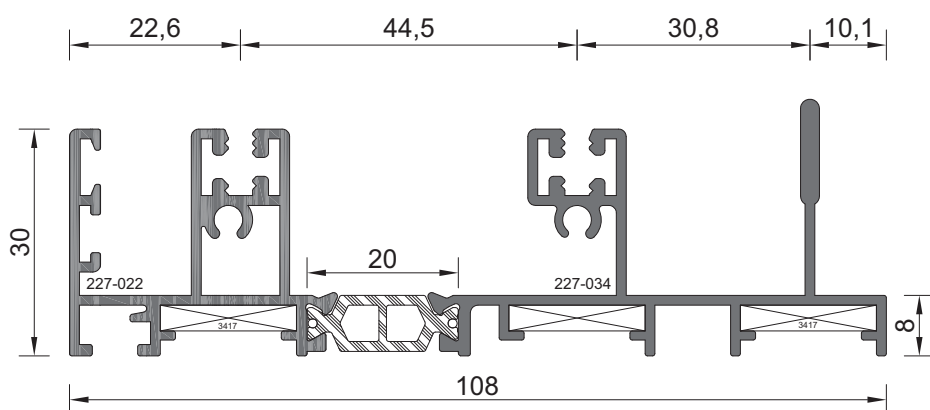
227-33

ΒΑΡΟΣ / Weight

1251 gr/m

ΓΩΝΙΑ ΣΥΝΔΕΣΕΩΣ
Extruded aluminium joint corner

3417



ΤΡΙΠΛΟΣ ΟΔΗΓΟΣ (ΣΙΤΑ ΕΞΩΤΕΡΙΚΑ)
Triple Frame (Mosquito-net outside)

227-34

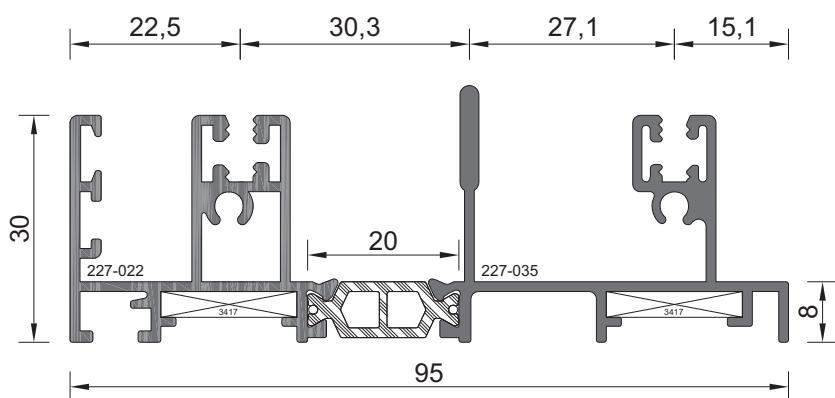
ΒΑΡΟΣ / Weight

1508 gr/m

ΓΩΝΙΑ ΣΥΝΔΕΣΕΩΣ
Extruded aluminium joint corner

3417

Κλίμακα / scale = 1 : 1



ΤΡΙΠΛΟΣ ΟΔΗΓΟΣ (ΣΙΤΑ ΣΤΟ ΚΕΝΤΡΟ)
Triple Frame (Mosquito-net centered)

227-35

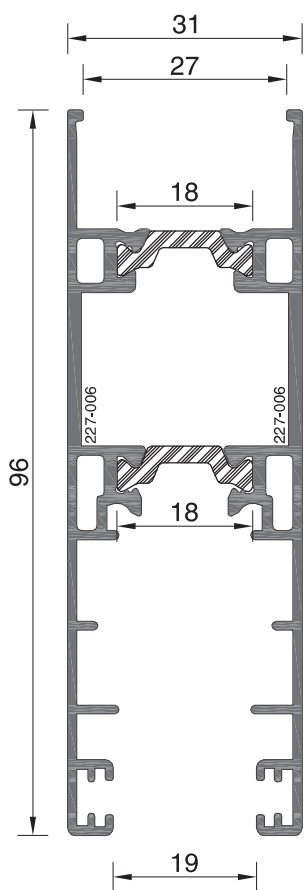
ΒΑΡΟΣ / Weight

1400 gr/m

ΓΩΝΙΑ ΣΥΝΔΕΣΕΩΣ

Extruded aluminium joint corner

3417



ΦΥΛΛΟ
Sash

227-06

ΒΑΡΟΣ / Weight

1389 gr/m

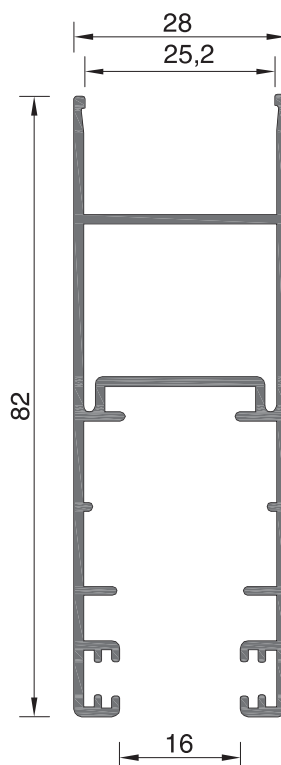
ΓΩΝΙΑ ΣΥΝΔΕΣΕΩΣ

Extruded aluminium joint corner

7000 (5182)

ΡΑΟΥΛΑ / Adjustable roller

Ράουλο πλαστικό διπλό
No 227 (Κωδ.: 4367)
Double adjustable plastic roller
No 227 (Code: 4367)



ΦΥΛΛΟ ΠΑΤΖΟΥΡΙΟΥ
Shutter profiles

227-010

ΒΑΡΟΣ / Weight

865 gr/m

ΓΩΝΙΑ ΣΥΝΔΕΣΕΩΣ

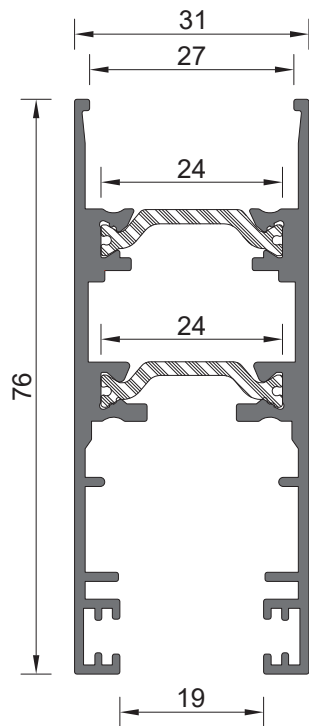
Extruded aluminium joint corner

7000 (5182)

ΡΑΟΥΛΑ / Adjustable roller

Ράουλο πλαστικό διπλό
No 227 (Κωδ.: 4367)
Double adjustable plastic roller
No 227 (Code: 4367)

Κλίμακα / scale = 1 : 1



ΦΥΛΛΟ
Sash

227-20

ΒΑΡΟΣ / Weight

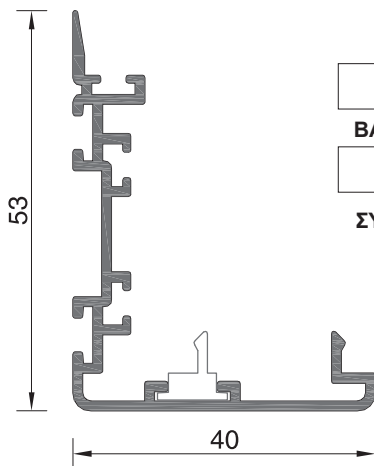
1272 gr/m

ΓΩΝΙΑ ΣΥΝΔΕΣΕΩΣ
Extruded aluminium joint corner

7018 (5824)

ΡΑΟΥΛΑ / Adjustable roller

Ράουλο διπλό μεταλλικό INOX
No 205 (Κωδ.: 9467-1)
Double adjustable mettalic roller
INOX 205
No 205 (Code: 9467-1)



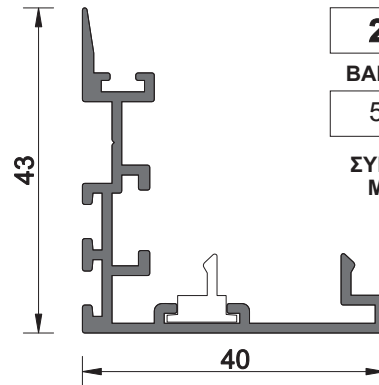
ΑΓΚΙΣΤΡΟ
Hook

227-008

ΒΑΡΟΣ / Weight

549 gr/m

**ΣΥΝΕΡΓΑΖΕΤΑΙ
ΜΕ ΠΡΟΦΙΛ
227-06**



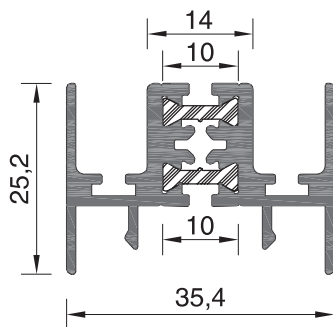
ΑΓΚΙΣΤΡΟ
Hook

227-021

ΒΑΡΟΣ / Weight

508 gr/m

**ΣΥΝΕΡΓΑΖΕΤΑΙ
ΜΕ ΠΡΟΦΙΛ
227-20**

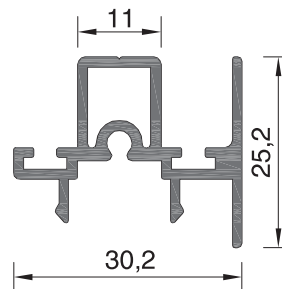


ΜΠΙΝΙ ΦΙΛΗΤΟΥ
Adjoining profile

227-09

ΒΑΡΟΣ / Weight

807 gr/m



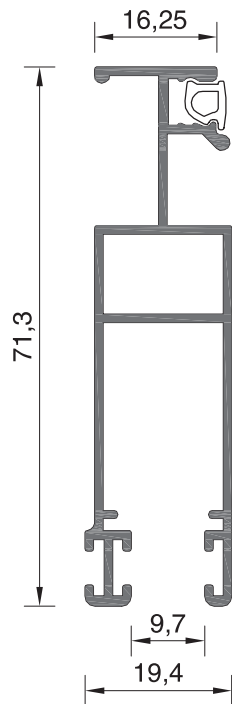
ΜΠΙΝΙ ΦΙΛΗΤΟΥ ΠΑΤΖΟΥΡΙΟΥ
Adjoining profile

227-011

ΒΑΡΟΣ / Weight

431 gr/m

Κλίμακα / scale = 1 : 1



ΦΥΛΛΟ ΑΝΤΙΚΩΝΩΠΙΚΟ
Sash profile for mosquito-net

227-018

ΒΑΡΟΣ / Weight

634 gr/m

ΓΩΝΙΑ ΣΥΝΔΕΣΕΩΣ

Extruded aluminium joint corner

No 227-018 (3277)

ΡΑΟΥΛΑ / Adjustable roller

Ράουλο πλαστικό μονό
No 227 (Κωδ.: 4366)

Single adjustable plastic roller
No 227 (Code: 4366)

ΣΤΟΠΕΡ ΑΜΟΡΤΙΣΕΡ / Damping stopper

Αμορτισερ 227 σίτας PL 959
(Κωδ.: 3421)

Damping stopper 227
for mosquito-net PL 959
(Code: 3421)

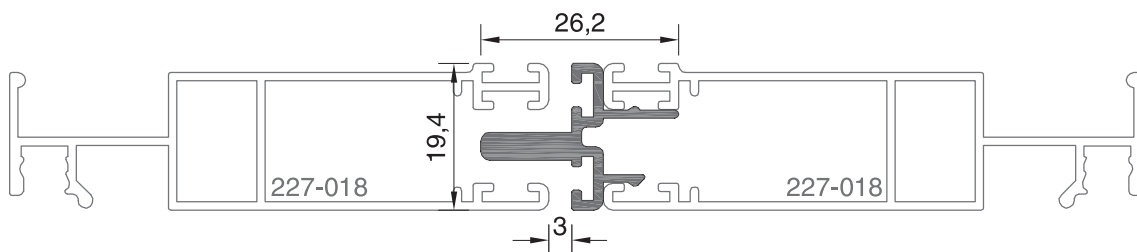
ΜΠΙΝΙ ΣΙΤΑΣ
Adjoining mosquito-net

227-019

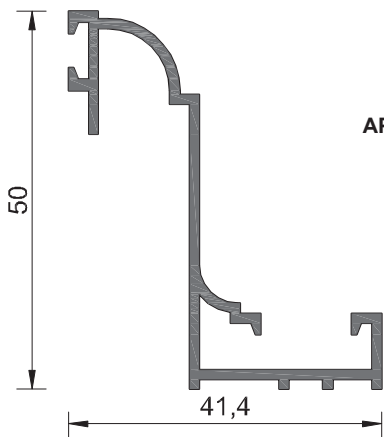
ΒΑΡΟΣ / Weight

287 gr/m

ΣΥΝΕΡΓΑΖΕΤΑΙ ΜΟΝΟ ΜΕ ΤΟ ΦΥΛΛΟ ΑΝΤΙΚΩΝΩΠΙΚΟ 227-018
Assembled only with sash profile for mosquito-net 227-018



Κλίμακα / scale = 1 : 1



ΑΡΜΟΚΑΛΥΠΤΡΟ ΓΙΑ ΧΩΝΕΥΤΑ
Cover gap for built-in window

205-036

ΒΑΡΟΣ / Weight

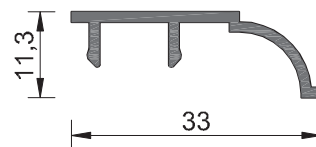
463 gr/m

ΚΟΥΜΠΩΜΑ ΓΙΑ ΑΡΜΟΚΑΛΥΠΤΡΟ
Clip for the cover gap

205-013

ΒΑΡΟΣ / Weight

179 gr/m

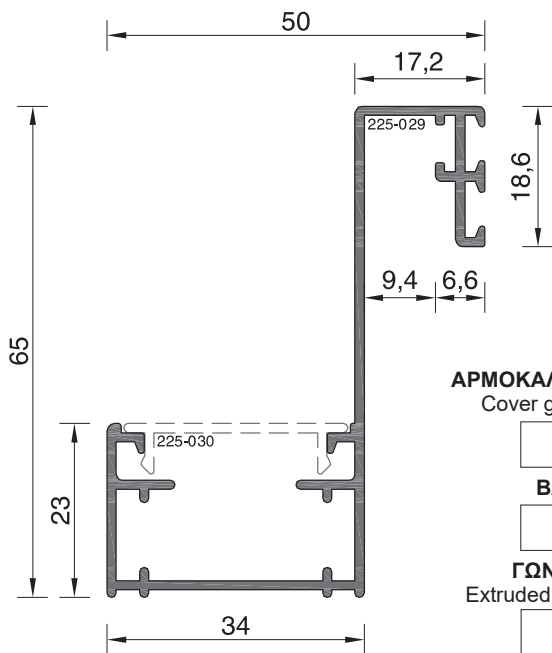
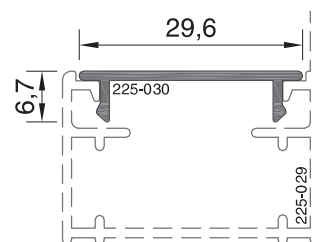


ΚΟΥΜΠΩΜΑ ΓΙΑ ΑΡΜΟΚΑΛΥΠΤΡΟ
Clip for the cover gap

225-030

ΒΑΡΟΣ / Weight

132 gr/m



ΑΡΜΟΚΑΛΥΠΤΡΟ ΓΙΑ ΧΩΝΕΥΤΑ
Cover gap for built-in window

225-029

ΒΑΡΟΣ / Weight

656 gr/m

ΓΩΝΙΑ ΣΥΝΔΕΣΕΩΣ
Extruded aluminium joint corner

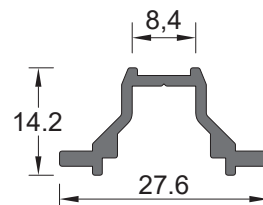
7018

ΑΠΟΣΤΑΤΗΣ
Spacer

227-031

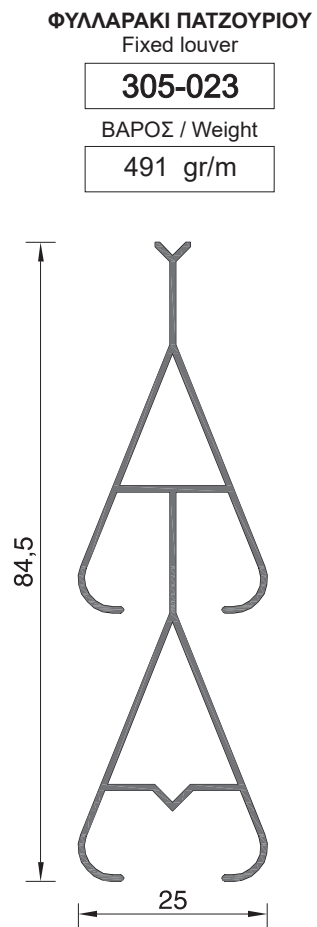
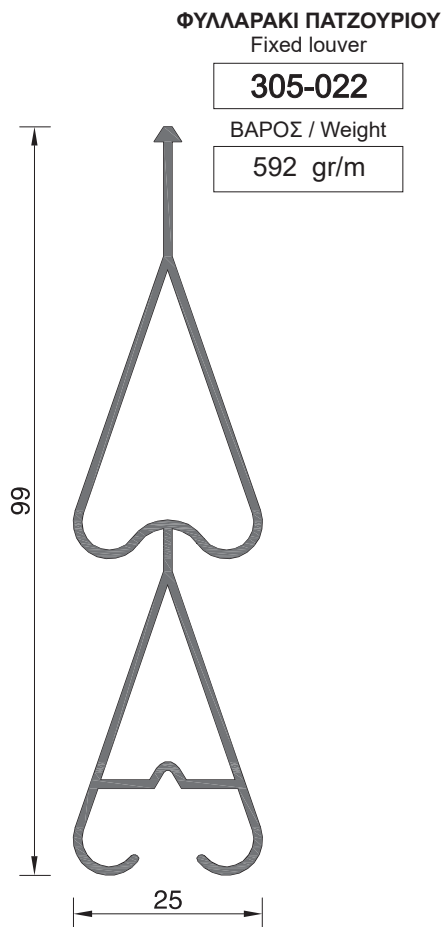
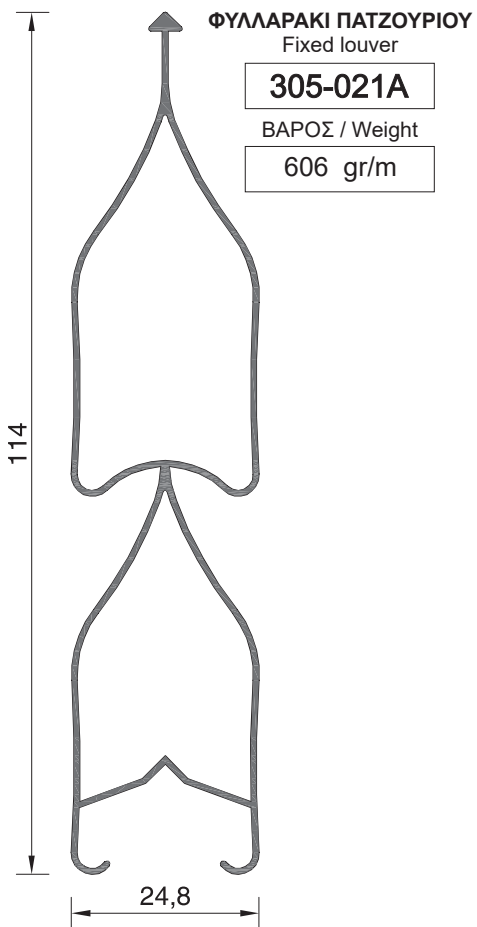
ΒΑΡΟΣ / Weight

216 gr/m

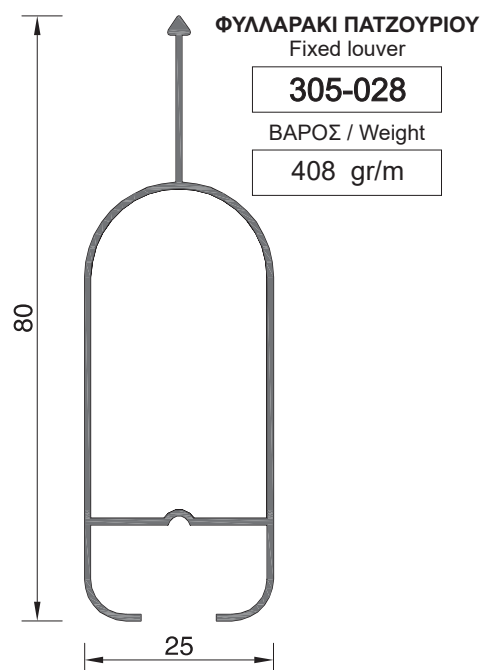
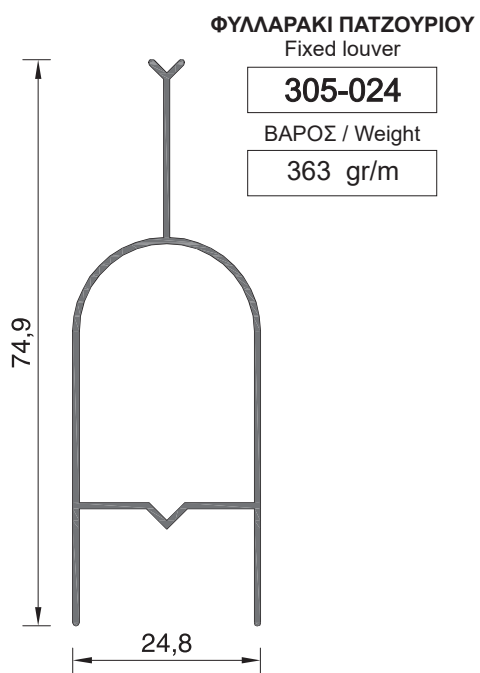


ΣΥΝΕΡΓΑΖΕΤΑΙ ΜΟΝΟ ΜΕ ΤΟ ΦΥΛΛΟ 227-20
Assembled only with sash profile 227-20

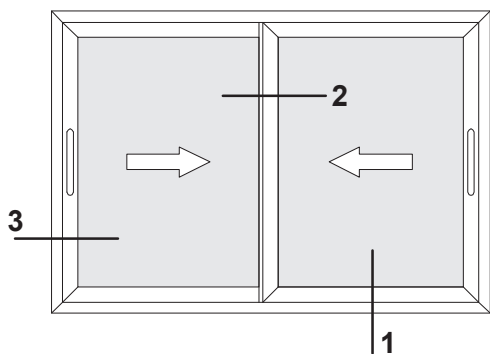
Κλίμακα / scale = 1 : 1



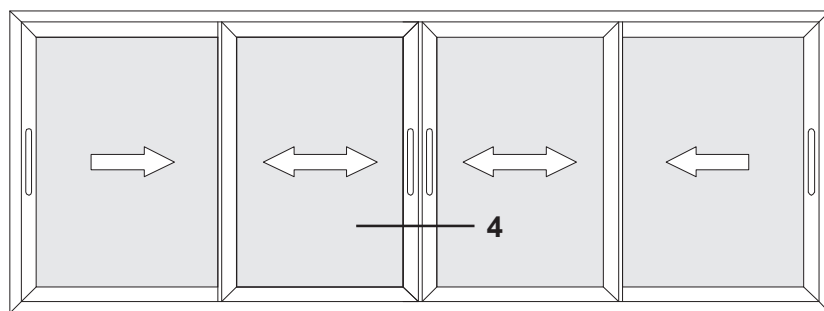
Κλίμακα / scale = 1 : 1



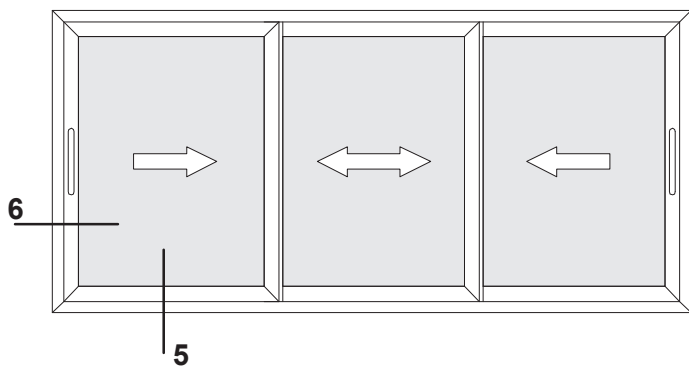
Κλίμακα / scale = 1 : 1



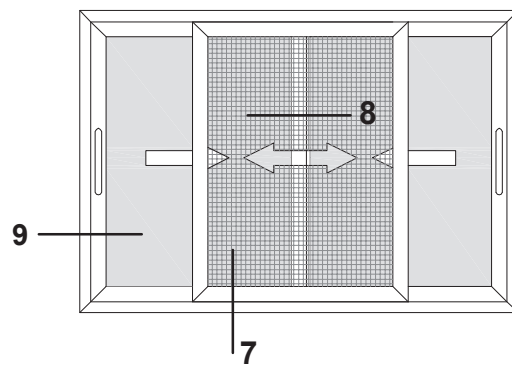
Σελίδες / Pages 17~22



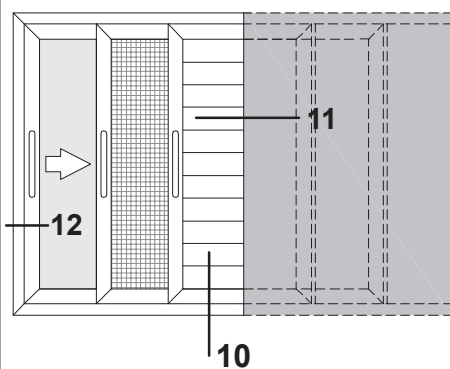
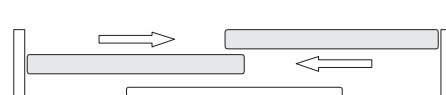
Σελίδα / Page 23-24



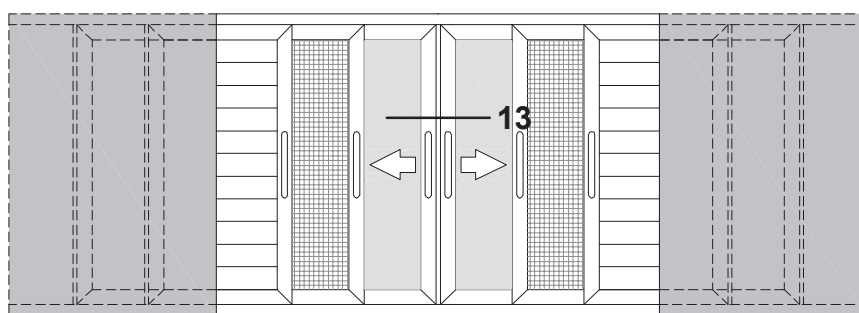
Σελίδες / Pages 25-26



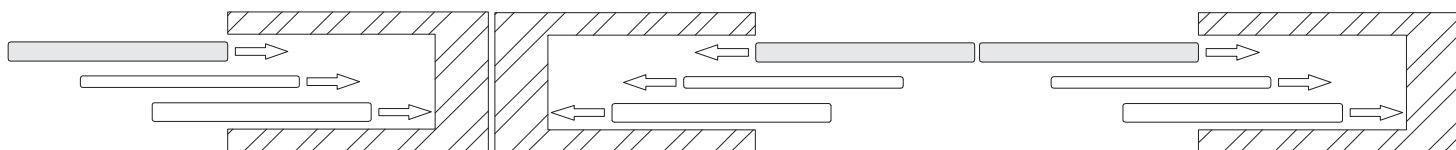
Σελίδες / Pages 27~32

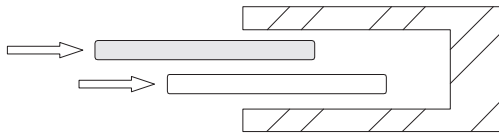
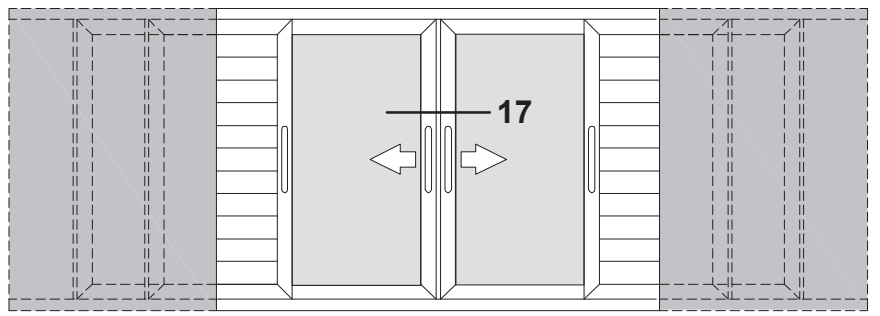
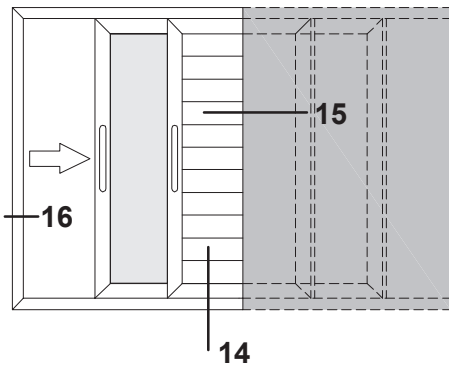


Σελίδες / Pages 33~38

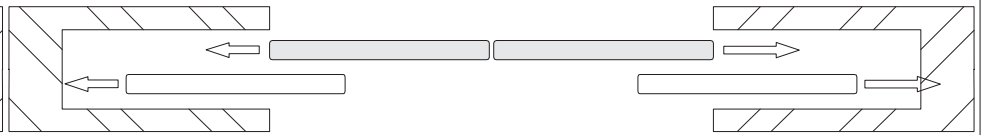


Σελίδα / Page 39-40

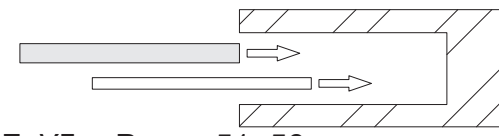
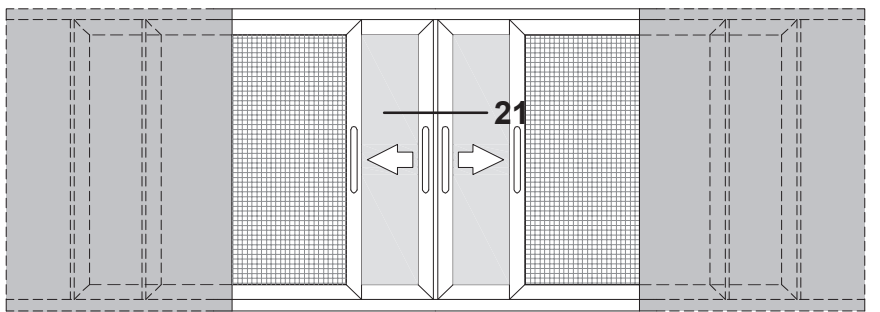
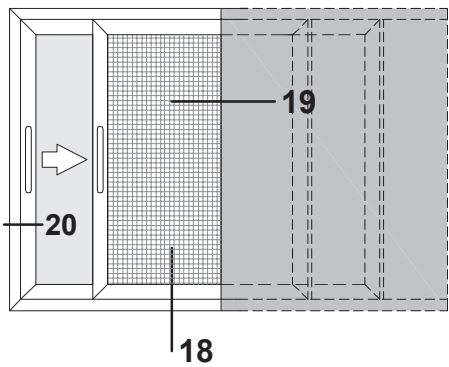




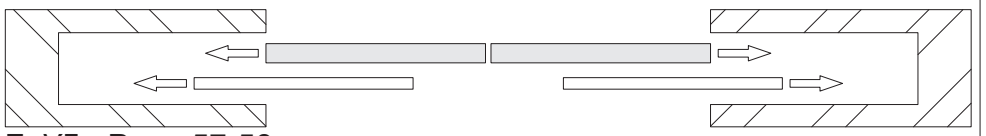
Σελίδες / Pages 41~48



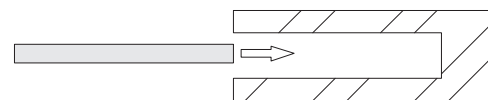
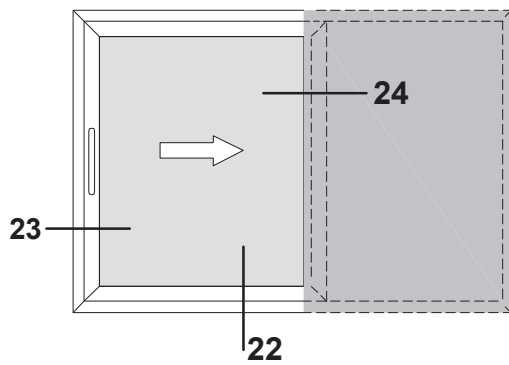
Σελίδα / Page 49-50



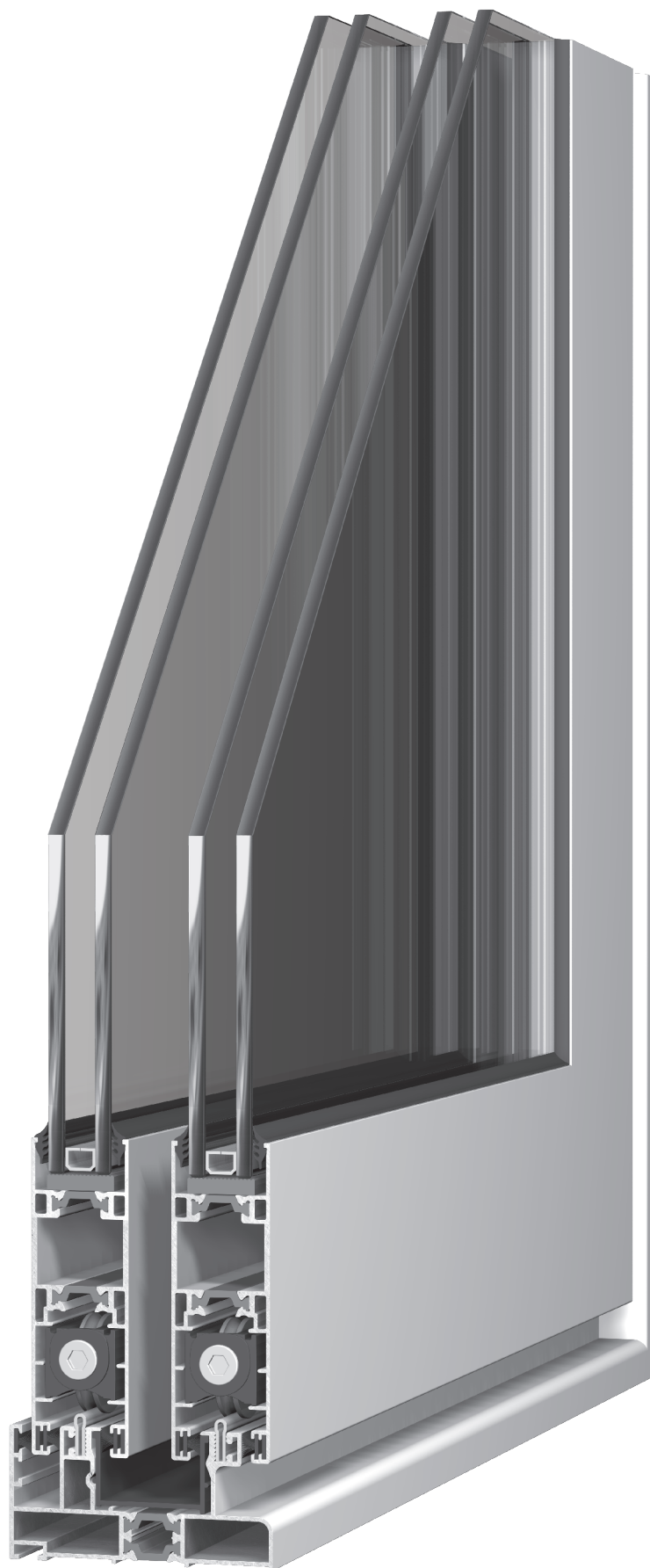
Σελίδες Pages 51~56



Σελίδα Page 57-58

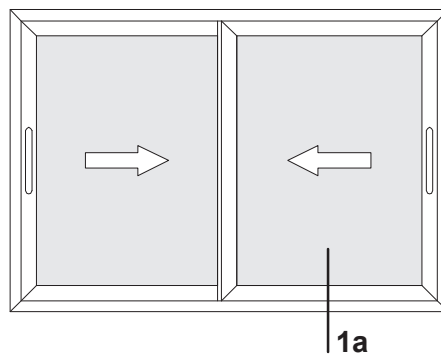


Σελίδες Pages 59~66

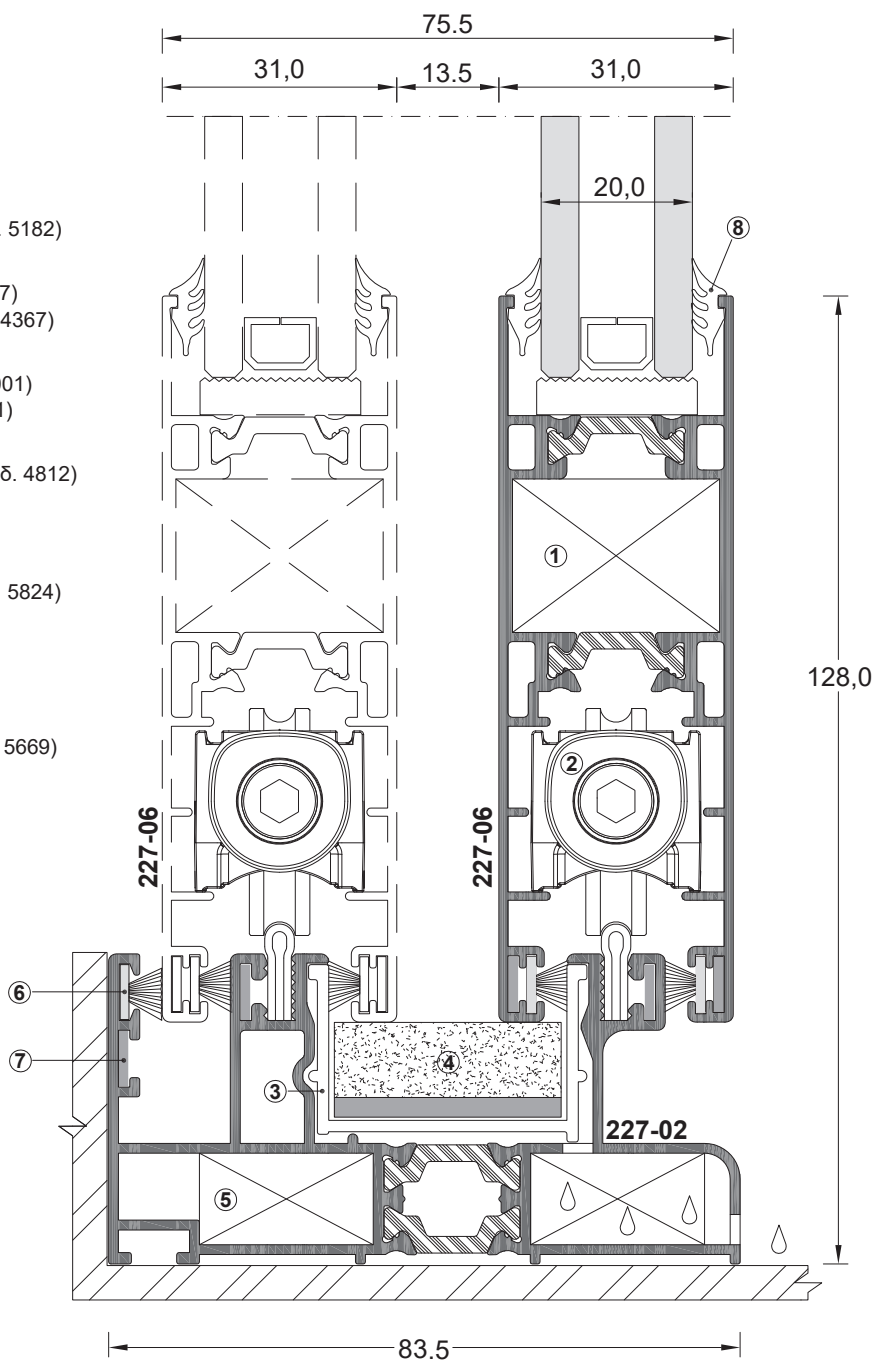


**ΠΑΡΑΘΥΡΟ ΔΙΦΥΛΛΟ ΕΠΑΛΛΗΛΟ
DOUBLE-SASH WINDOW ON DOUBLE RAIL**

1a.

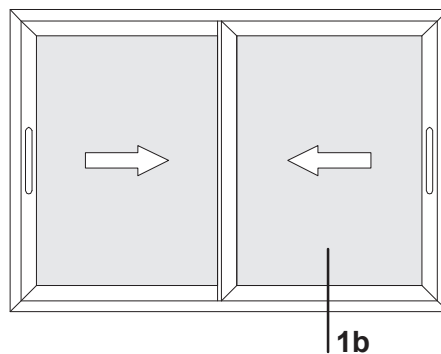


1. Γωνία χυτή No 7000 (κωδ. 5182)
Die-castaluminium joint corner No 7000 (cod. 5182)
2. Ράουλο πλαστικό διπλό No 227 (κωδ. 4367)
Double adjustable plastic roller No 227 (cod. 4367)
3. Μονωτική προσθήκη οδηγού 225 (κωδ. 9001)
Insulating bar for 225 frame profile (cod. 9001)
4. Σφουγγαράκι στεγάνωσης Exalco 225 (κωδ. 4812)
Isolation sponge Exalco 225 (cod. 4812)
5. Γωνία χυτή No 7018 (κωδ. 5824)
Die-castaluminium joint corner No 7018 (cod. 5824)
6. Βουρτσάκι στεγάνωσης No 7 (κωδ. 5155)
Strip brush No 7 (cod.5155)
7. Γωνία ευθυγράμμισης INOX No 205 (κωδ. 5669)
INOX alignment square No 205 (cod. 5669)
8. Λάστιχο στήριξης τζαμιού No 43 (EPDM)
Glazing gasket No 43 (EPDM)

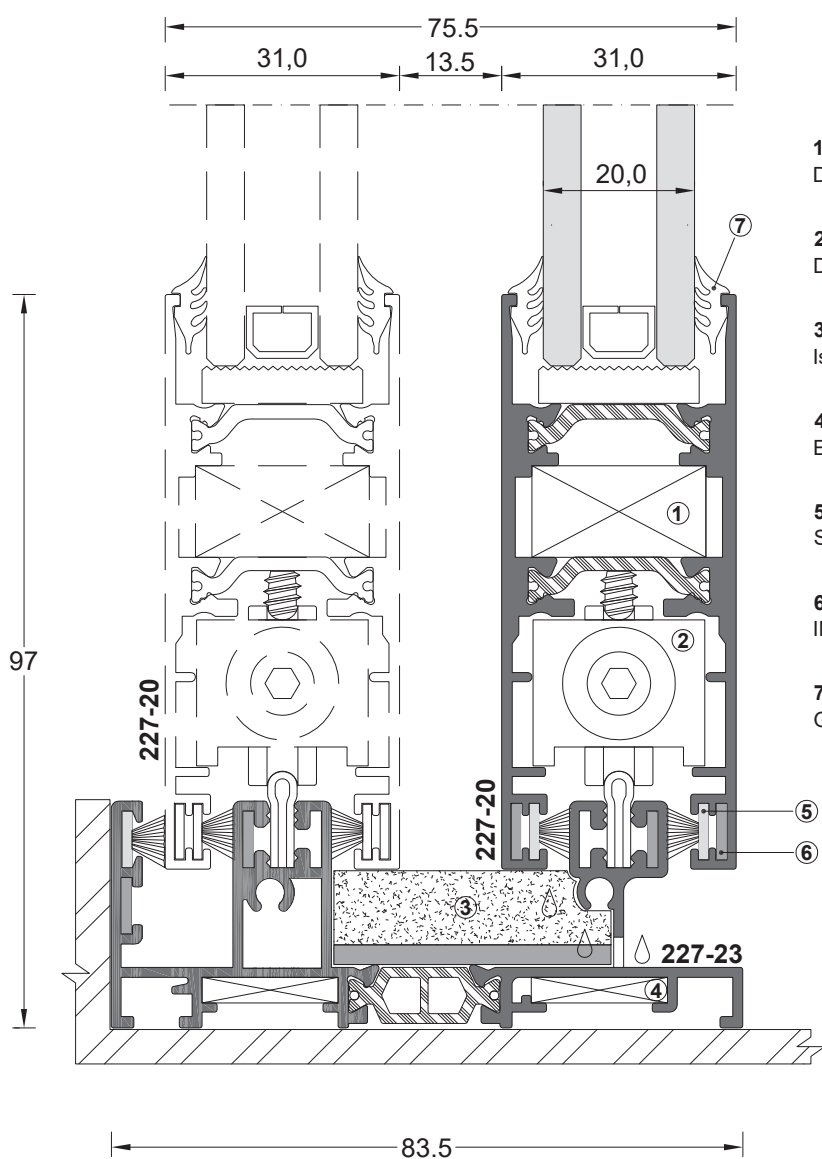


Κλίμακα / scale = 1 : 1

**ΠΑΡΑΘΥΡΟ ΔΙΦΥΛΛΟ ΕΠΑΛΛΗΛΟ
DOUBLE-SASH WINDOW ON DOUBLE RAIL**



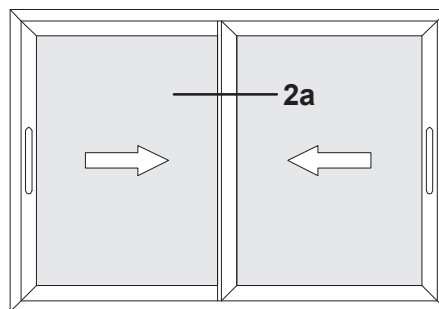
1b.



1. Γωνία χυτή No 7018 (κωδ. 5824)
Die-cast aluminium joint corner No 7018 (cod. 5824)
2. Ράουλο διπλό μεταλλικό INOX No 205 (κωδ. 9467-1)
Double adjustable metallic roller INOX No 205 (cod 9467-1)
3. Σφουγγαράκι στεγάνωσης Exalco 225 (κωδ. 4812)
Isolation sponge Exalco 225 (cod. 4812)
4. Γωνία συνδέσεως 227-23 (κωδ. 3417)
Extruded aluminium join corner 227-23 (cod. 3417)
5. Βουρτσάκι στεγάνωσης No 7 (κωδ. 5155)
Strip brush No 7 (cod.5155)
6. Γωνία ευθυγράμμισης INOX No 205 (κωδ. 5669)
INOX alignment square No 205 (cod. 5669)
7. Λάστιχο στήριξης τζαμιού No 43 (EPDM)
Glazing gasket No 43 (EPDM)

Κλίμακα / scale = 1 : 1

**ΠΑΡΑΘΥΡΟ ΔΙΦΥΛΛΟ ΕΠΑΛΛΗΛΟ
DOUBLE-SASH WINDOW ON DOUBLE RAIL**



2a.

1. Γωνία χυτή No 7000 (κωδ. 5182)
Die-cast aluminium joint corner No 7000 (cod. 5182)

5. Λάστιχο στήριξης τζαμιού No 43 (EPDM)
Glazing gasket No 43 (EPDM)

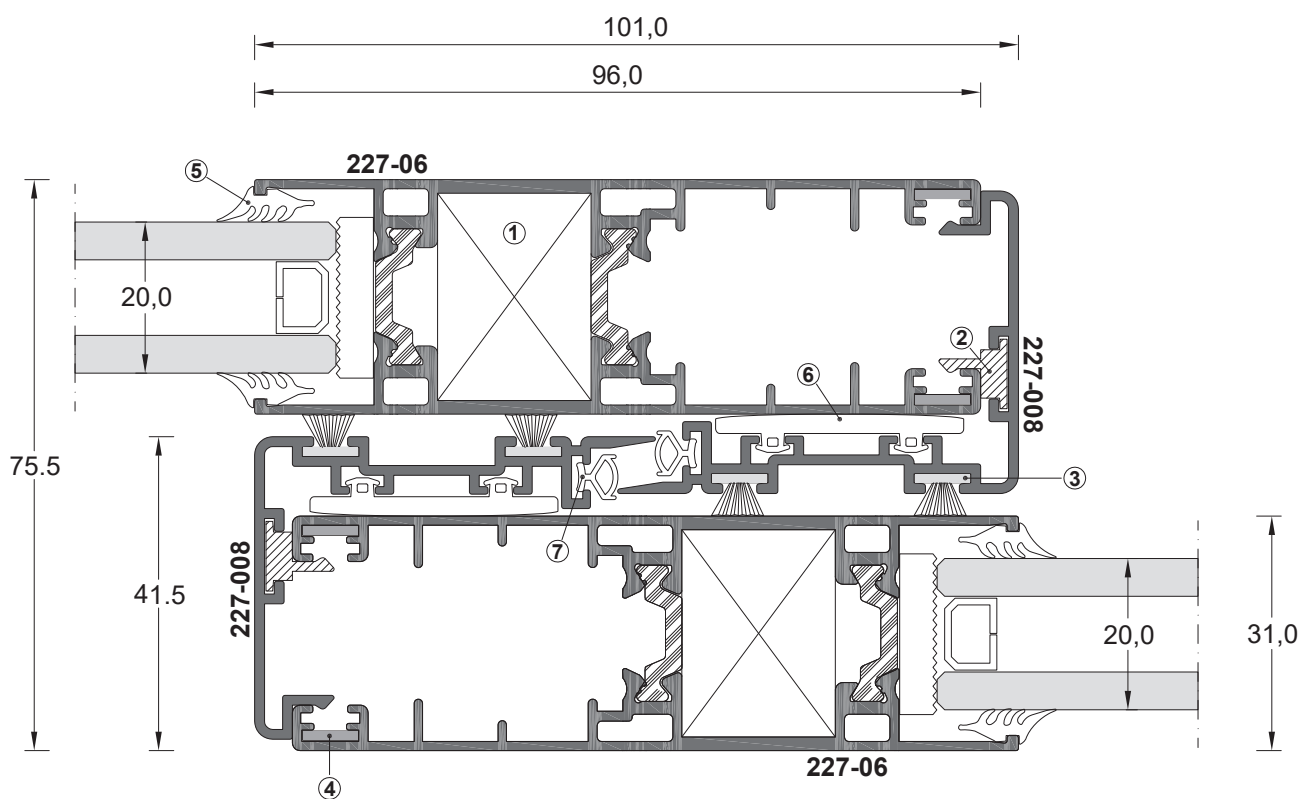
2. Κούμπωμα άγκιστρου 225-008 (κωδ. 5891)
Plastic cap for hook profile 225-008 (cod. 5891)

6. Λάστιχο No 43B από EPDM (κωδ. 7035)
EPDM gasket No 43B (cod. 7035)

3. Βουρτσάκι στεγάνωσης No 7 (κωδ. 5155)
Strip brush No 7 (cod. 5155)

7. Λάστιχο No 4 (κωδ. 5119)
Bubble gasket No 4 (cod. 5119)

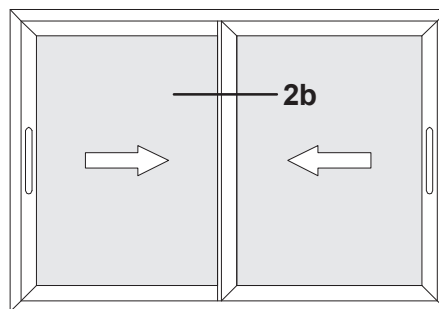
4. Γωνία ευθυγράμμισης INOX No 205 (κωδ. 5669)
INOX alignment square No 205 (cod. 5669)



Κλίμακα / scale = 1 : 1

**ΠΑΡΑΘΥΡΟ ΔΙΦΥΛΛΟ ΕΠΑΛΛΗΛΟ
DOUBLE-SASH WINDOW ON DOUBLE RAIL**

2b.



1. Γωνία χυτή No 7018 (κωδ. 5824)
Die-cast aluminium joint corner No 7018 (cod. 5824)

2. Κούμπωμα άγκιστρου 225-008 (κωδ. 5891)
Plastic cap for hook profile 225-008 (cod. 5891)

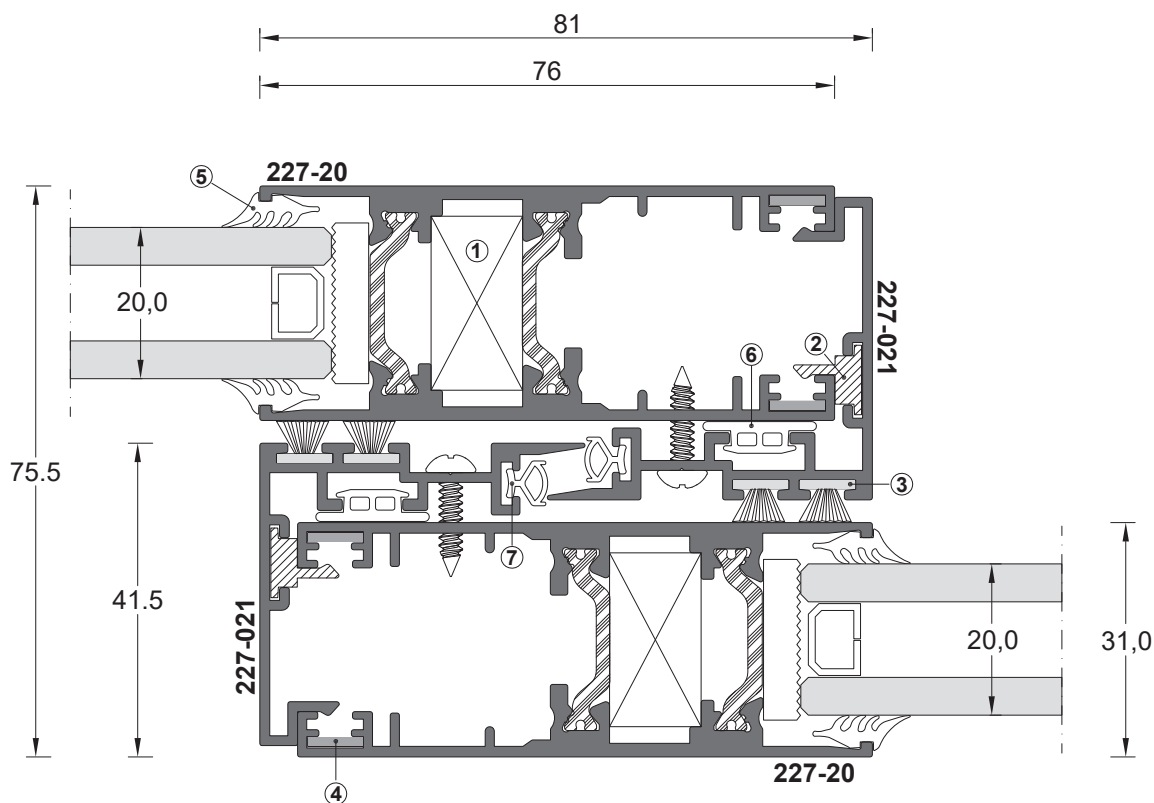
3. Βουρτσάκι στεγάνωσης No 7 (κωδ. 5155)
Strip brush No 7 (cod.5155)

4. Γωνία ευθυγράμμισης INOX No 205 (κωδ. 5669)
INOX alignment square No 205 (cod. 5669)

5. Λάστιχο στήριξης τζαμιού No 43 (EPDM)
Glazing gasket No 43 (EPDM)

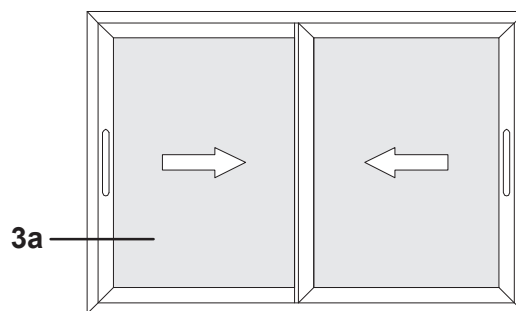
6. Λάστιχο No 141 από EPDM (κωδ. 2400-37)
EPDM gasket No 141 (cod. 2400-37)

7. Λάστιχο No 4 (κωδ. 5119)
Bubble gasket No 4 (cod. 5119)



Κλίμακα / scale = 1 : 1

**ΠΑΡΑΘΥΡΟ ΔΙΦΥΛΛΟ ΕΠΑΛΛΗΛΟ
DOUBLE-SASH WINDOW ON DOUBLE RAIL**



3a.

1. Γωνία χυτή No 7018 (κωδ. 5824)
Die-cast aluminium joint corner No 7018 (cod. 5824)

5. Βουρτσάκι στεγάνωσης No 7 (κωδ. 5155)
Strip brush No 7 (cod.5155)

2. Γωνία χυτή No 7000 (κωδ. 5182)
Die-cast aluminium joint corner No 7000 (cod. 5182)

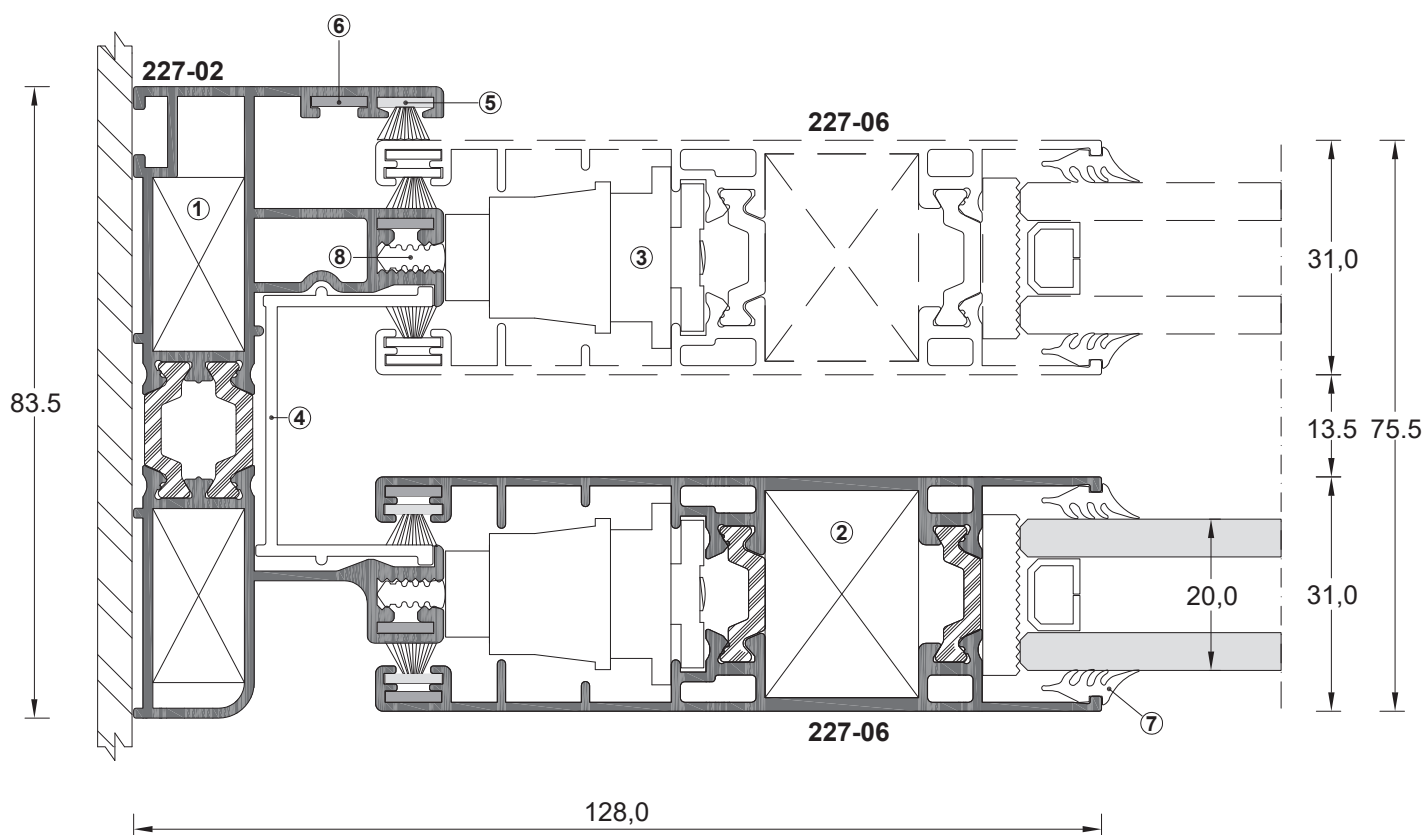
6. Γωνία ευθυγράμμισης INOX No 205 (κωδ. 5669)
INOX alignment square No 205 (cod. 5669)

3. Στόπερ αμορτισέρ ALBIO 227-06 (κωδ. 3217)
Damping stopper ALBIO 227-06 (cod. 3217)

7. Λάστιχο στήριξης τζαμιού No 43 (EPDM)
Glazing gasket No 43 (EPDM)

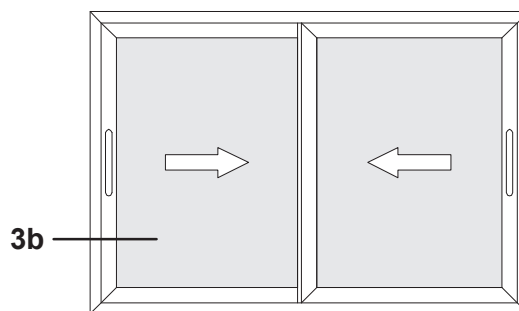
4. Μονωτική προσθήκη οδηγού 225 (κωδ. 9001)
Insulating bar for 225 frame profile (cod. 9001)

8. Λάστιχο No 30 (κωδ. 7030)
Bubble gasket No 30 (cod. 7030)



Κλίμακα / scale = 1 : 1

**ΠΑΡΑΘΥΡΟ ΔΙΦΥΛΛΟ ΕΠΑΛΛΗΛΟ
DOUBLE-SASH WINDOW ON DOUBLE RAIL**



3b.

1. Γωνία χυτή No 7018 (κωδ. 5824)
Die-cast aluminium joint corner No 7018 (cod. 5824)

2. Γωνία συνδέσεως 227-23 (κωδ. 3417)
Extruded aluminium join corner 227-23 (cod. 3417)

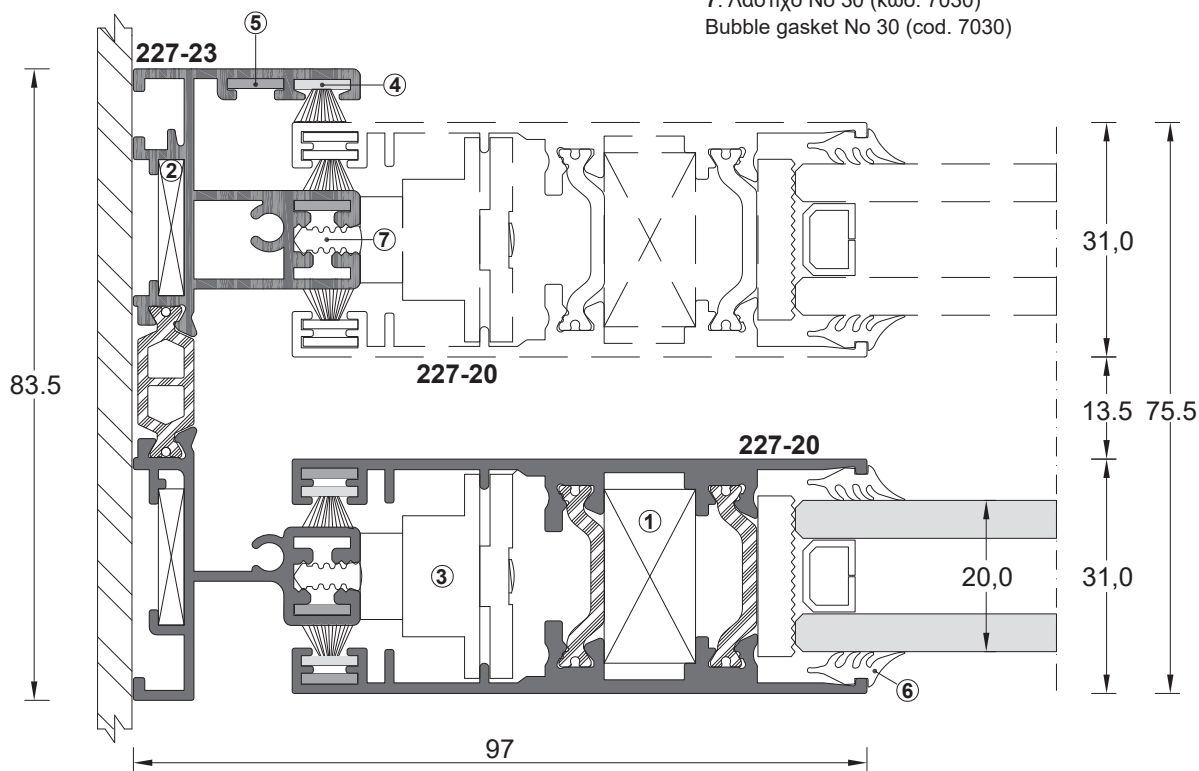
3. Στόπερ αμορτισέρ φύλλου 227-20 (κωδ. 8602)
Damping stopper for sash 227-20 (cod. 8602)

4. Βουρτσάκι στεγάνωσης No 7 (κωδ. 5155)
Strip brush No 7 (cod.5155)

5. Γωνία ευθυγράμμισης INOX No 205 (κωδ. 5669)
INOX alignment square No 205 (cod. 5669)

6. Λάστιχο στήριξης τζαμιού No 43 (EPDM)
Glazing gasket No 43 (EPDM)

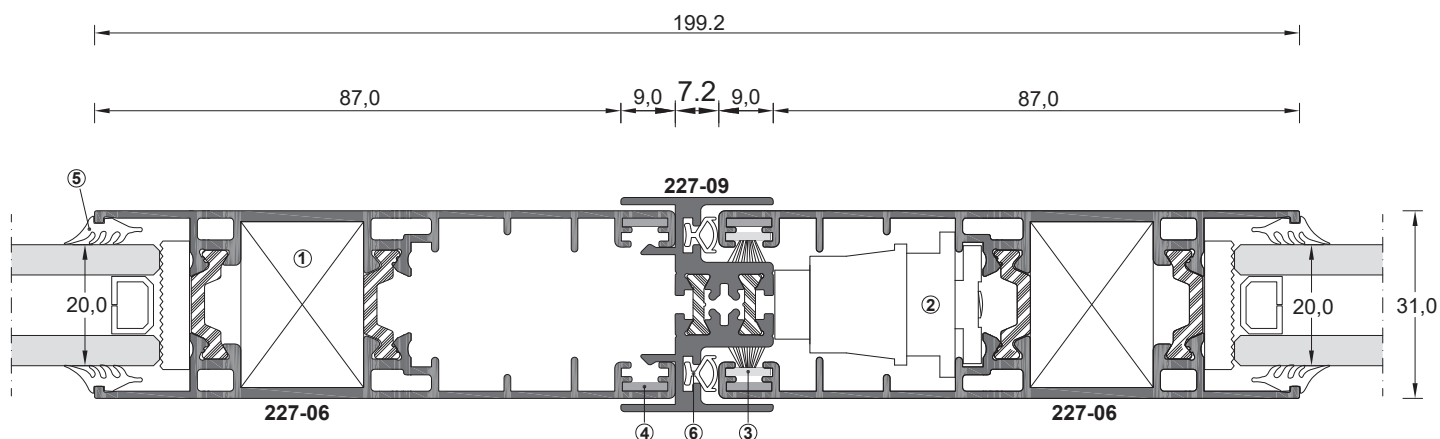
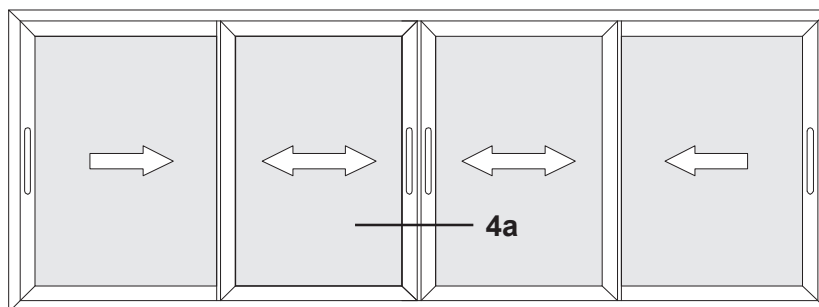
7. Λάστιχο No 30 (κωδ. 7030)
Bubble gasket No 30 (cod. 7030)



Κλίμακα / scale = 1 : 1

**ΠΑΡΑΘΥΡΟ ΤΕΤΡΑΦΥΛΛΟ ΕΠΑΛΛΗΛΟ
FOUR-SASH WINDOW ON DOUBLE RAIL**

4a.



1. Γωνία χυτή No 7000 (κωδ. 5182)
Die-cast aluminium joint corner No 7000 (cod. 5182)

2. Στόπερ αμορτισέρ ALBIO 227-06 (κωδ. 3217)
Damping stopper ALBIO 227-06 (cod. 3217)

3. Βουρτσάκι στεγάνωσης No 7 (κωδ. 5155)
Strip brush No 7 (cod.5155)

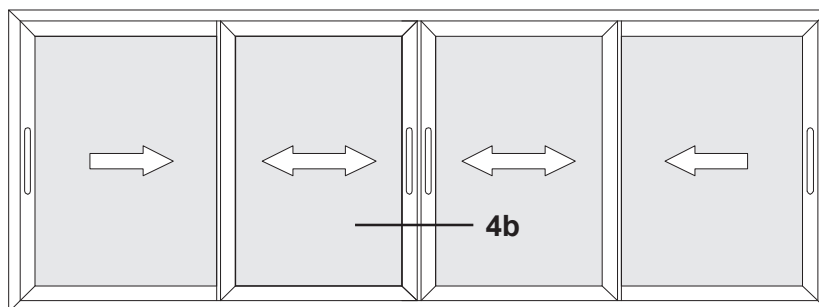
4. Γωνία ευθυγράμμισης INOX No 205 (κωδ. 5669)
INOX alignment square No 205 (cod. 5669)

5. Λάστιχο στήριξης τζαμιού No 43 (EPDM)
Glazing gasket No 43 (EPDM)

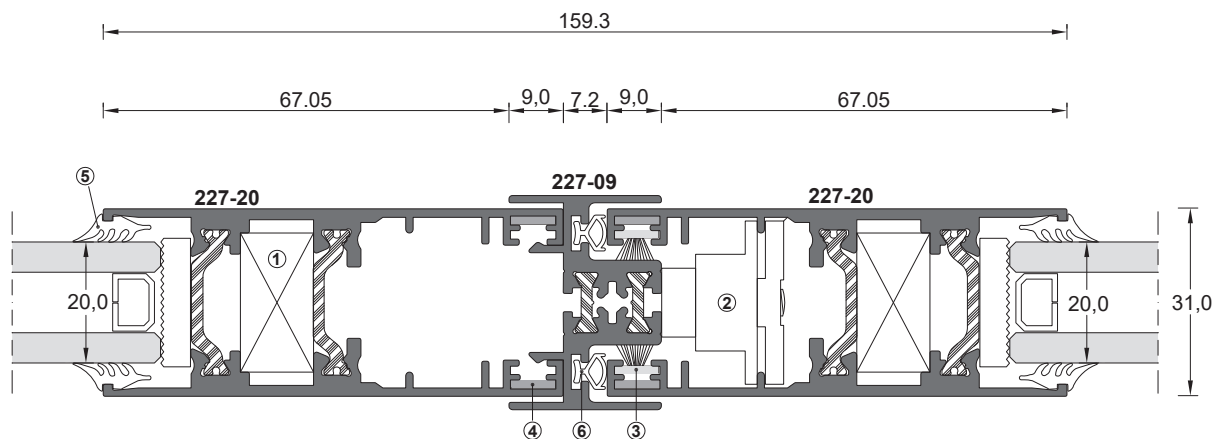
6. Λάστιχο No 4 (κωδ. 5119)
Bubble gasket No 4 (cod. 5119)

Κλίμακα/scale = 1 : 1.25

**ΠΑΡΑΘΥΡΟ ΤΕΤΡΑΦΥΛΛΟ ΕΠΑΛΛΗΛΟ
FOUR-SASH WINDOW ON DOUBLE RAIL**



4b.



1. Γωνία χυτή No 7018 (κωδ. 5824)
Die-cast aluminium joint corner No 7018 (cod. 5824)

2. Στόπερ αμορτισέρ φύλλου 227-20 (κωδ. 8602)
Damping stopper for sash 227-20 (cod. 8602)

3. Βουρτσάκι στεγάνωσης No 7 (κωδ. 5155)
Strip brush No 7 (cod. 5155)

4. Γωνία ευθυγράμμισης INOX No 205 (κωδ. 5669)
INOX alignment square No 205 (cod. 5669)

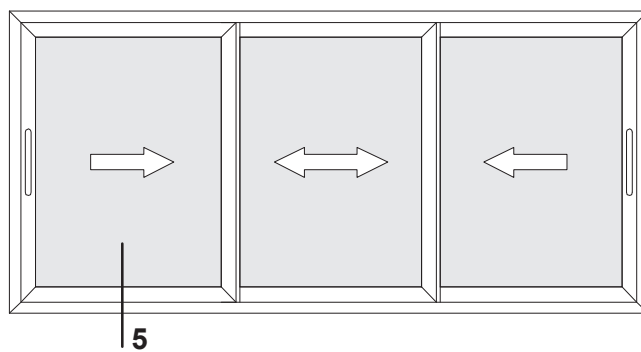
5. Λάστιχο στήριξης τζαμιού No 43 (EPDM)
Glazing gasket No 43 (EPDM)

6. Λάστιχο No 4 (κωδ. 5119)
Bubble gasket No 4 (cod. 5119)

Κλίμακα/scale = 1 : 1.25

**ΠΑΡΑΘΥΡΟ ΤΡΙΦΥΛΛΟ ΕΠΑΛΛΗΛΟ
TRIPLE - SASH WINDOW ON TRIPLE RAIL**

5.



1. Γωνία χυτή No 7000 (κωδ. 5182)
Die-castaluminium joint corner
No 7000 (cod. 5182)

2. Γωνία χυτή No 7018 (κωδ. 5824)
Die-castaluminium joint corner
No 7018 (cod. 5824)

3. Σφουγγαράκι στεγάνωσης
Exalco 225 (κωδ. 4812)
Isolation sponge
Exalco 225 (cod. 4812)

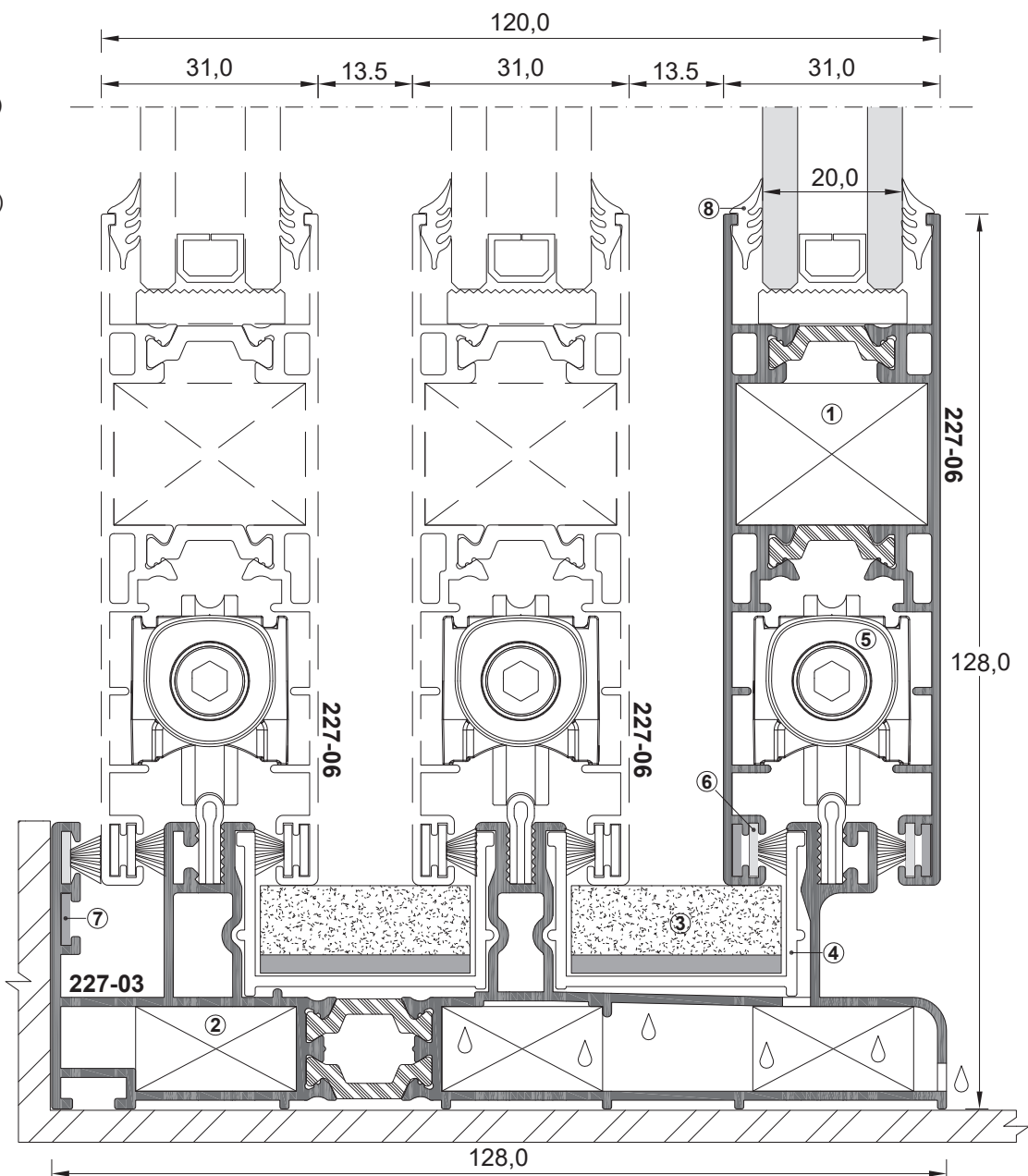
4. Μονωτική προσθήκη
οδηγού 225 (κωδ. 9001)
Insulating bar for
225 frame profile (cod. 9001)

5. Ράουλο πλαστικό διπλό
No 227 (κωδ. 4367)
Double adjustable plastic
roller No 227 (cod. 4367)

6. Βουρτσάκι στεγάνωσης
No 7 (κωδ. 5155)
Strip brush No 7 (cod.5155)

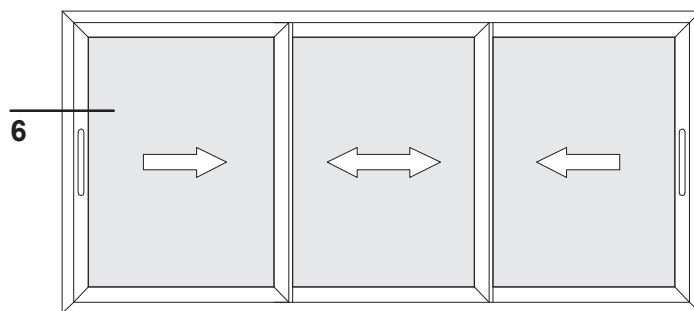
7. Γωνία ευθυγράμμισης INOX
No 205 (κωδ. 5669)
INOX alignment square
No 205 (cod. 5669)

8. Λάστιχο στήριξης τζαμιού
No 43 (EPDM)
Glazing gasket No 43 (EPDM)



Κλίμακα / scale = 1 : 1

**ΠΑΡΑΘΥΡΟ ΤΡΙΦΥΛΛΟ ΕΠΑΛΛΗΛΟ
TRIPLE - SASH WINDOW ON TRIPLE RAIL**



6.

1. Γωνία χυτή No 7000 (κωδ. 5182)
Die-cast aluminium joint corner No 7000 (cod. 5182)

5. Βουρτσάκι στεγάνωσης No 7 (κωδ. 5155)
Strip brush No 7 (cod.5155)

2. Γωνία χυτή No 7018 (κωδ. 5824)
Die-cast aluminium joint corner No 7018 (cod. 5824)

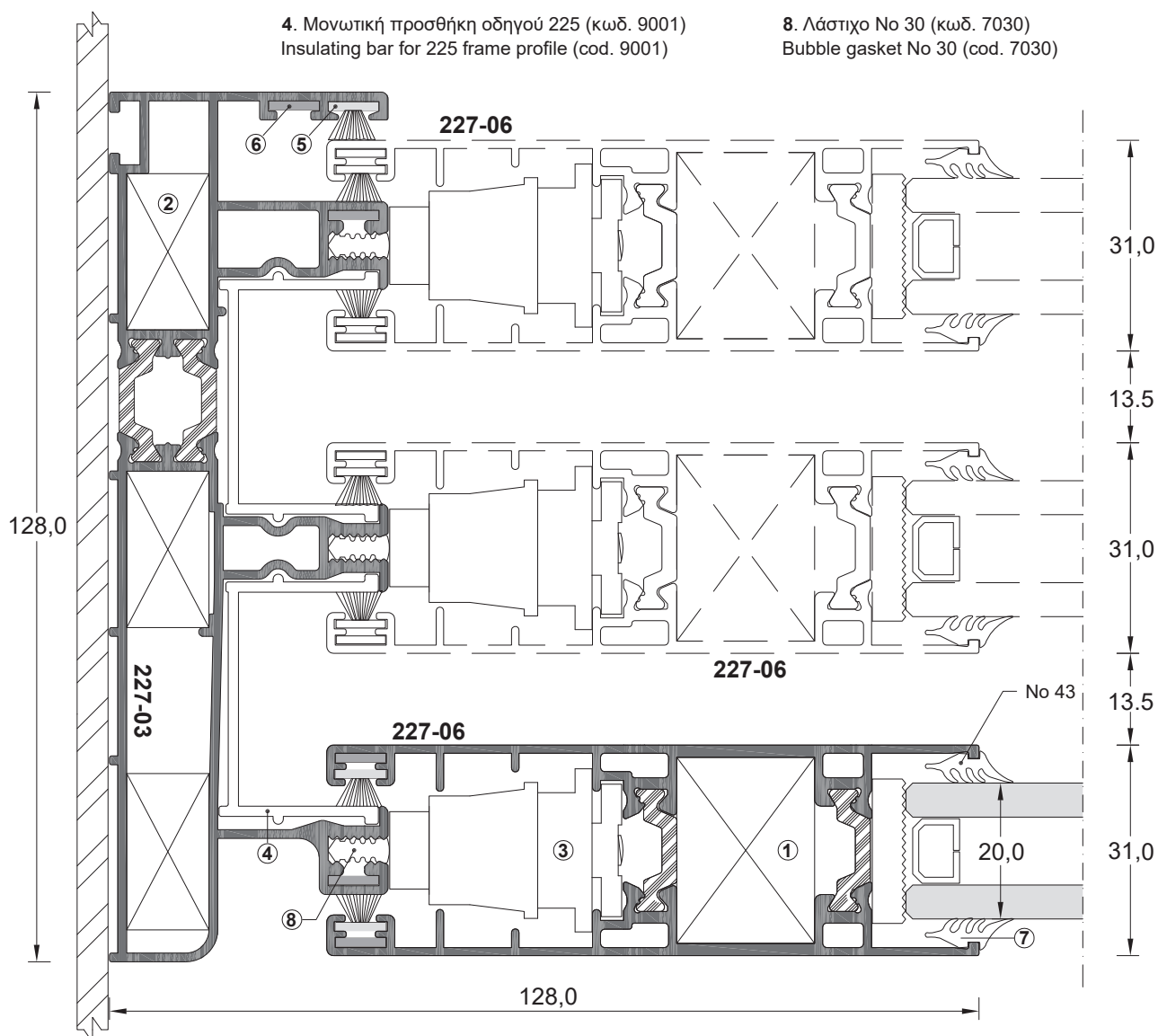
6. Γωνία ευθυγράμμισης INOX No 205 (κωδ. 5669)
INOX alignment square No 205 (cod. 5669)

3. Στόπερ αμορτισέρ ALBIO 227-06 (κωδ. 3217)
Damping stopper ALBIO 227-06 (cod. 3217)

7. Λάστιχο στήριξης τζαμιού No 43 (EPDM)
Glazing gasket No 43 (EPDM)

4. Μονωτική προσθήκη οδηγού 225 (κωδ. 9001)
Insulating bar for 225 frame profile (cod. 9001)

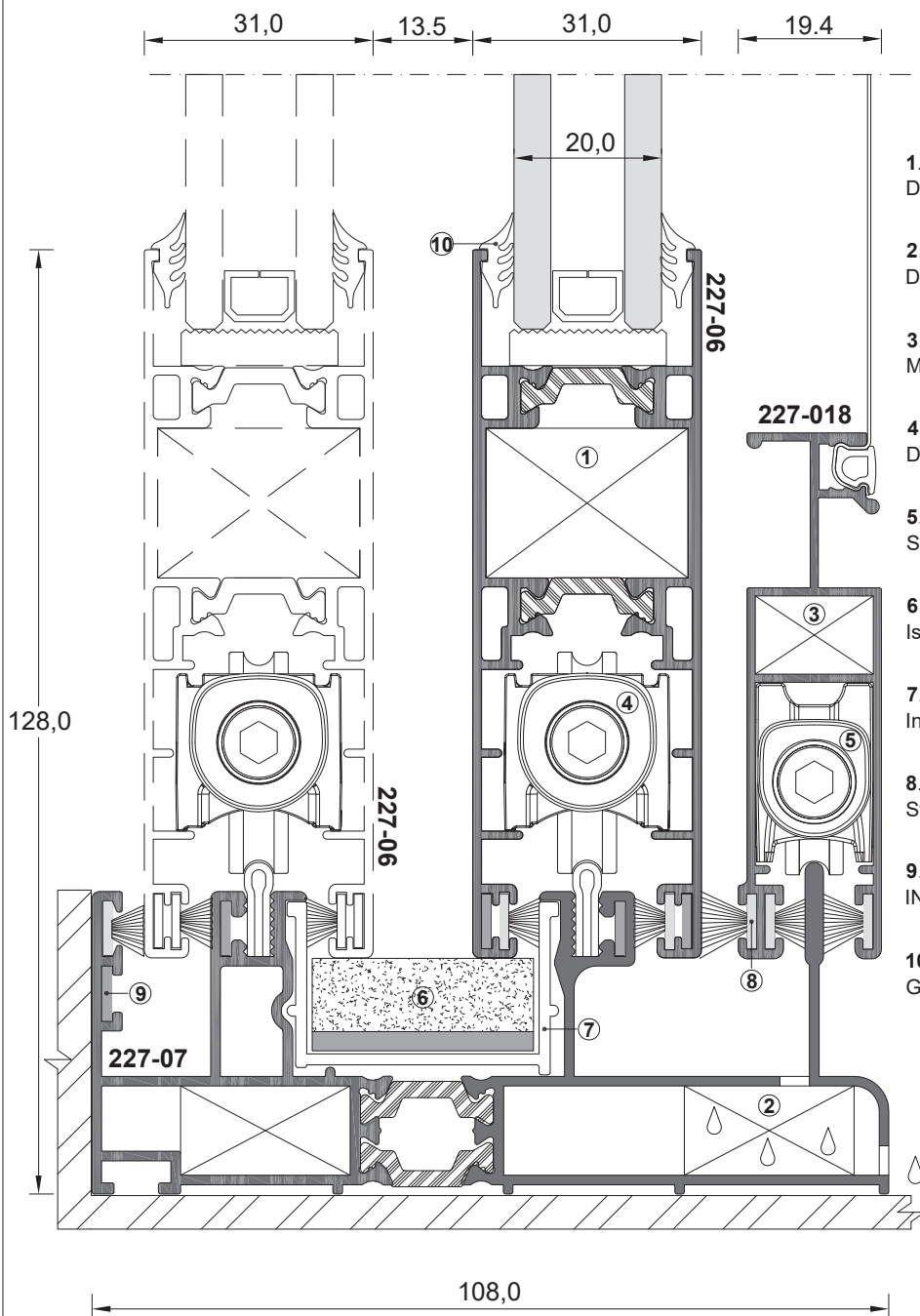
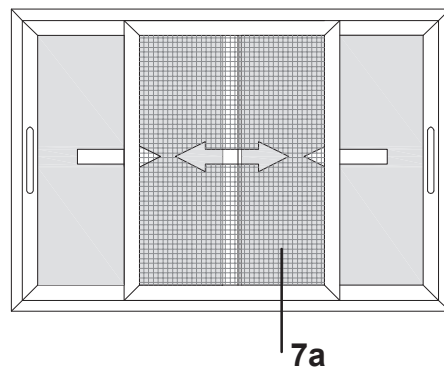
8. Λάστιχο No 30 (κωδ. 7030)
Bubble gasket No 30 (cod. 7030)



Κλίμακα / scale = 1 : 1

ΠΑΡΑΘΥΡΟ ΔΙΦΥΛΛΟ ΕΠΑΛΛΗΛΟ ΜΕ ΣΙΤΑ
DOUBLE-SASH ON DOUBLE RAIL WITH MOSQUITO-NET

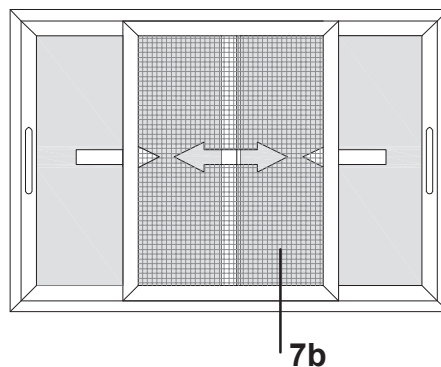
7a.



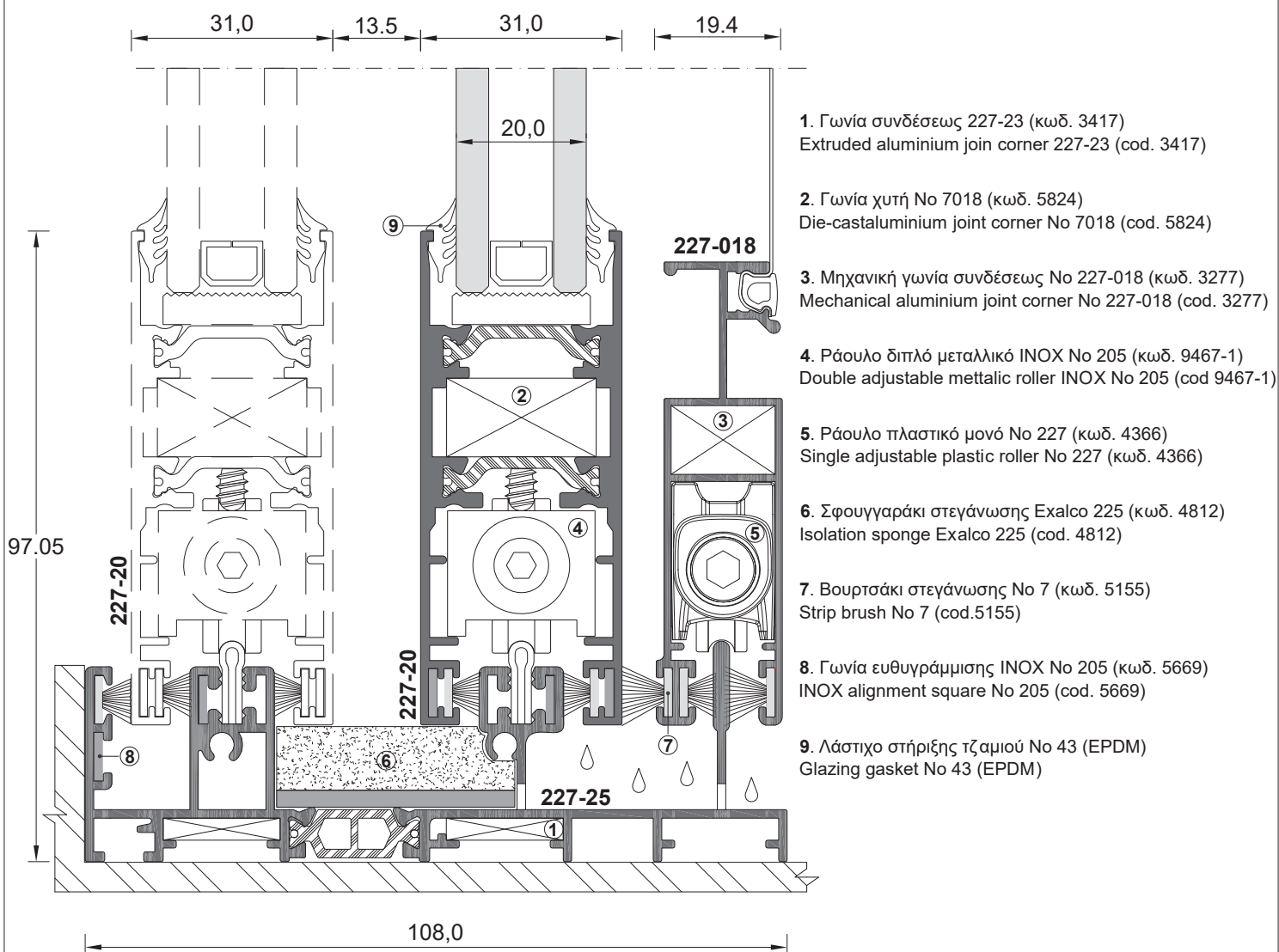
1. Γωνία χυτή No 7000 (κωδ. 5182)
Die-castaluminium joint corner No 7000 (cod. 5182)
2. Γωνία χυτή No 7018 (κωδ. 5824)
Die-castaluminium joint corner No 7018 (cod. 5824)
3. Μηχανική γωνία συνδέσεως No 227-018 (κωδ. 3277)
Mechanical aluminium joint corner No 227-018 (cod. 3277)
4. Ράουλο πλαστικό διπλό No 227 (κωδ. 4367)
Double adjustable plastic roller No 227 (cod. 4367)
5. Ράουλο πλαστικό μονό No 227 (κωδ. 4366)
Single adjustable plastic roller No 227 (κωδ. 4366)
6. Σφουγγαράκι στεγάνωσης Exalco 225 (κωδ. 4812)
Isolation sponge Exalco 225 (cod. 4812)
7. Μονωτική προσθήκη οδηγού 225 (κωδ. 9001)
Insulating bar for 225 frame profile (cod. 9001)
8. Βουρτσάκι στεγάνωσης No 7 (κωδ. 5155)
Strip brush No 7 (cod.5155)
9. Γωνία ευθυγράμμισης INOX No 205 (κωδ. 5669)
INOX alignment square No 205 (cod. 5669)
10. Λάστιχο στήριξης τζαμιού No 43 (EPDM)
Glazing gasket No 43 (EPDM)

Κλίμακα / scale = 1 : 1

ΠΑΡΑΘΥΡΟ ΔΙΦΥΛΛΟ ΕΠΑΛΛΗΛΟ ΜΕ ΣΙΤΑ
DOUBLE-SASH ON DOUBLE RAIL WITH MOSQUITO-NET

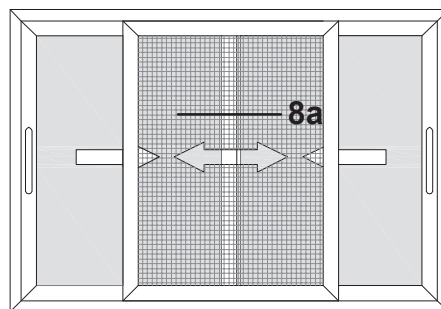


7b.



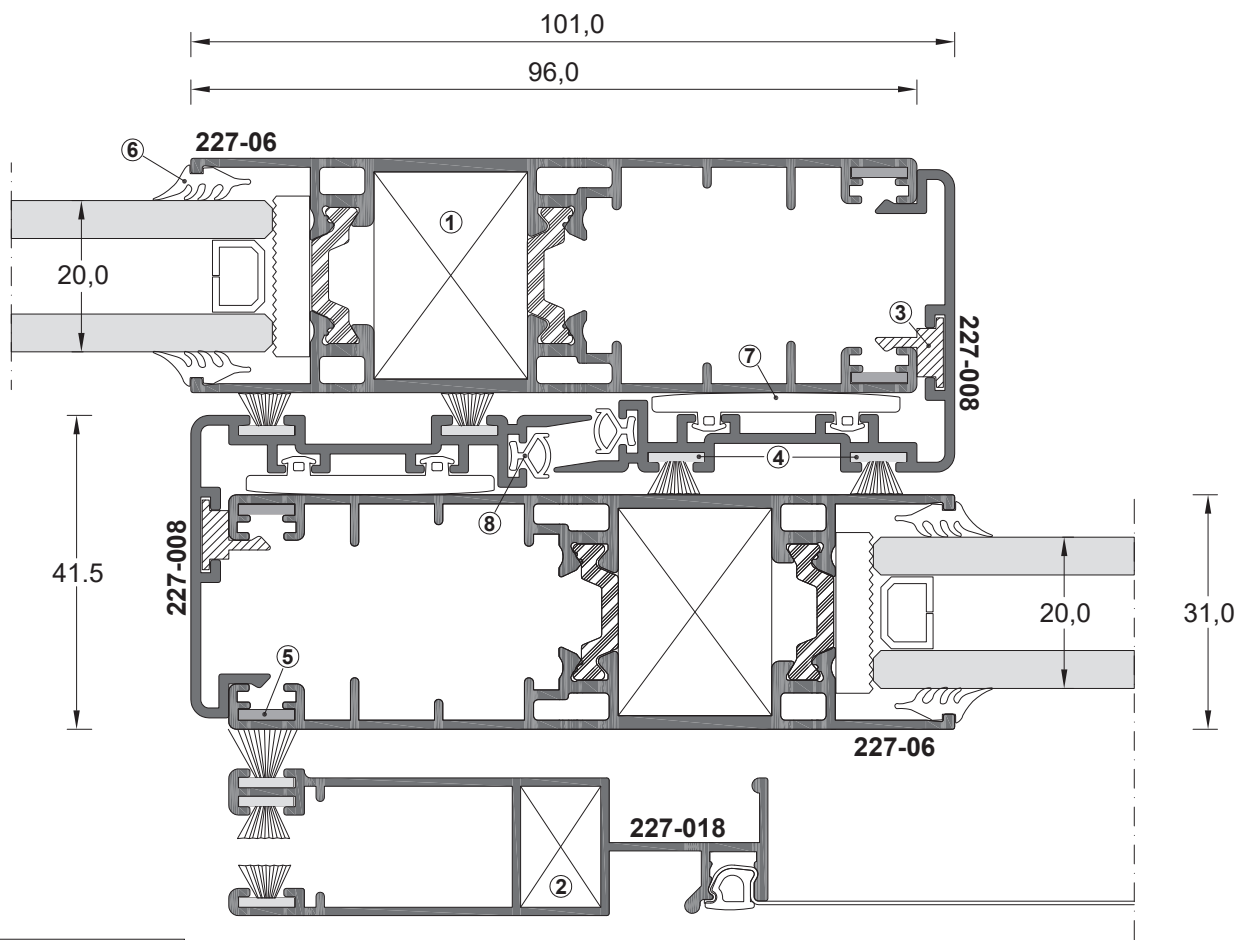
Κλίμακα / scale = 1 : 1

ΠΑΡΑΘΥΡΟ ΔΙΦΥΛΛΟ ΕΠΑΛΛΗΛΟ ΜΕ ΣΙΤΑ
DOUBLE-SASH ON DOUBLE RAIL WITH MOSQUITO-NET



8a.

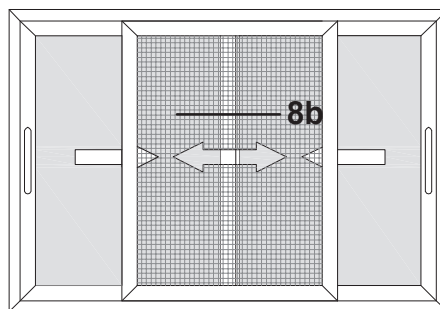
- | | |
|--|--|
| 1. Γωνία χιτή No 7000 (κωδ. 5182)
Die-castaluminium joint corner No 7000 (cod. 5182) | 5. Γωνία ευθυγράμμισης INOX No 205 (κωδ. 5669)
INOX alignment square No 205 (cod. 5669) |
| 2. Μηχανική γωνία συνδέσεως No 227-018 (κωδ. 3277)
Mechanical aluminium joint corner No 227-018 (cod. 3277) | 6. Λάστιχο στήριξης τζαμιού No 43 (EPDM)
Glazing gasket No 43 (EPDM) |
| 3. Κούμπωμα άγκιστρου 225-008 (κωδ. 5891)
Plastic cap for hook profile 225-008 (cod. 5891) | 7. Λάστιχο No 43B από EPDM (κωδ. 7035)
EPDM gasket No 43B (cod. 7035) |
| 4. Βουρτσάκι στεγάνωσης No 7 (κωδ. 5155)
Strip brush No 7 (cod.5155) | 8. Λάστιχο No 4 (κωδ. 5119)
Bubble gasket No 4 (cod. 5119) |



Κλίμακα / scale = 1 : 1

ΠΑΡΑΘΥΡΟ ΔΙΦΥΛΛΟ ΕΠΑΛΛΗΛΟ ΜΕ ΣΙΤΑ
DOUBLE-SASH ON DOUBLE RAIL WITH MOSQUITO-NET

8b.



1. Γωνία χυτή No 7018 (κωδ. 5824)
 Die-cast aluminium joint corner No 7018 (cod. 5824)

2. Μηχανική γωνία συνδέσεως No 227-018 (κωδ. 3277)
 Mechanical aluminium joint corner No 227-018 (cod. 3277)

3. Κούμπωμα άγκιστρου 225-008 (κωδ. 5891)
 Plastic cap for hook profile 225-008 (cod. 5891)

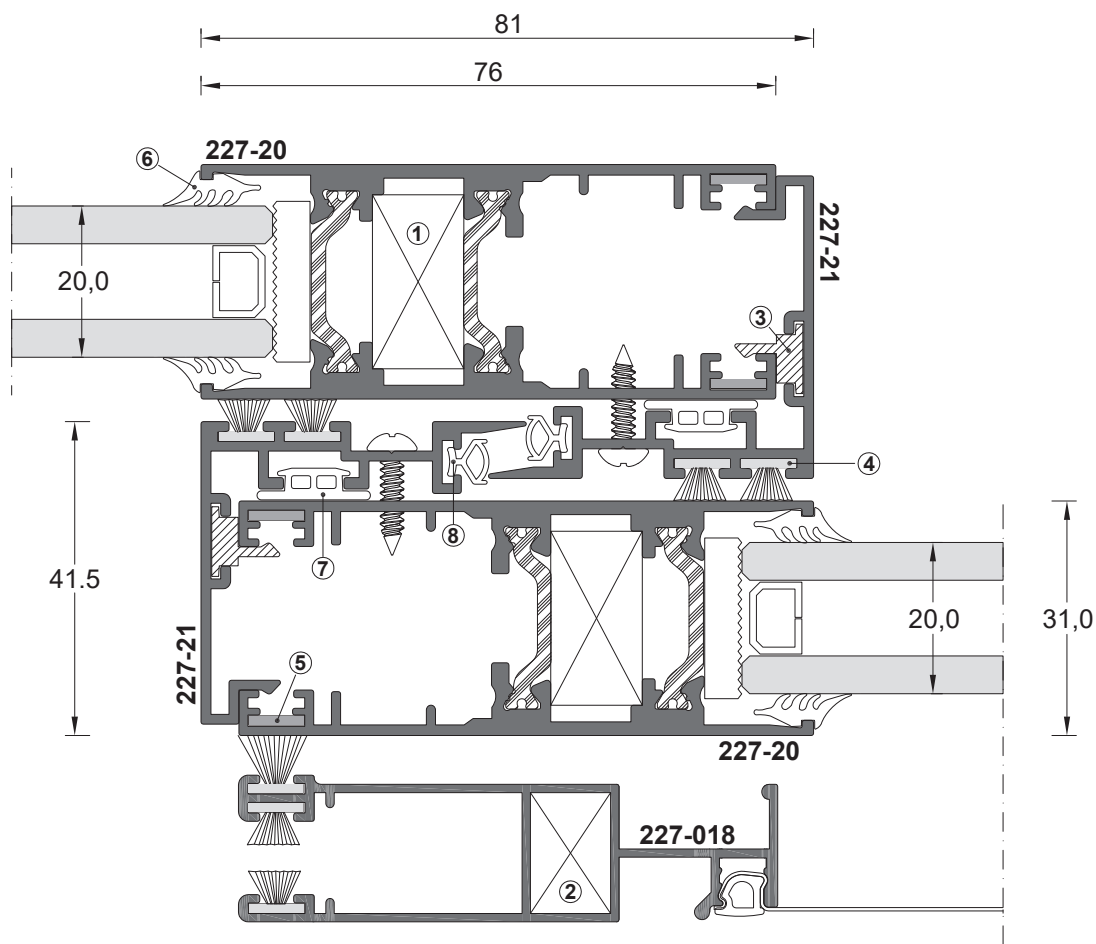
4. Βουρτσάκι στεγάνωσης No 7 (κωδ. 5155)
 Strip brush No 7 (cod.5155)

5. Γωνία ευθυγράμμισης INOX No 205 (κωδ. 5669)
 INOX alignment square No 205 (cod. 5669)

6. Λάστιχο στήριξης τζαμιού No 43 (EPDM)
 Glazing gasket No 43 (EPDM)

7. Λάστιχο No 141 από EPDM (κωδ. 2400-37)
 EPDM gasket No 141 (cod. 2400-37)

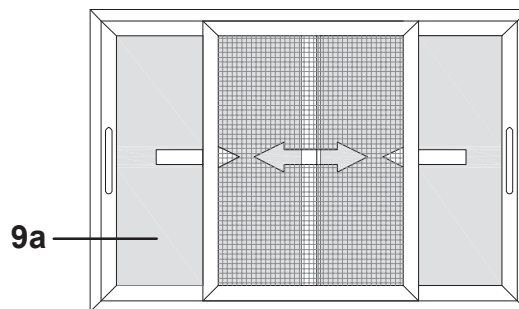
8. Λάστιχο No 4 (κωδ. 5119)
 Bubble gasket No 4 (cod. 5119)



Κλίμακα / scale = 1 : 1

ΠΑΡΑΘΥΡΟ ΔΙΦΥΛΛΟ ΕΠΑΛΛΗΛΟ ΜΕ ΣΙΤΑ
DOUBLE-SASH ON DOUBLE RAIL WITH MOSQUITO-NET

9a.



1. Γωνία χυτή No 7000 (κωδ. 5182)
 Die-castaluminium joint corner No 7000 (cod. 5182)

2. Γωνία χυτή No 7018 (κωδ. 5824)
 Die-castaluminium joint corner No 7018 (cod. 5824)

3. Μηχανική γωνία συνδέσεως No 227-018 (κωδ. 3277)
 Mechanical aluminium joint corner No 227-018 (cod. 3277)

4. Στόπερ αμορτισέρ ALBIO 227-06 (κωδ. 3217)
 Damping stopper ALBIO 227-06 (cod. 3217)

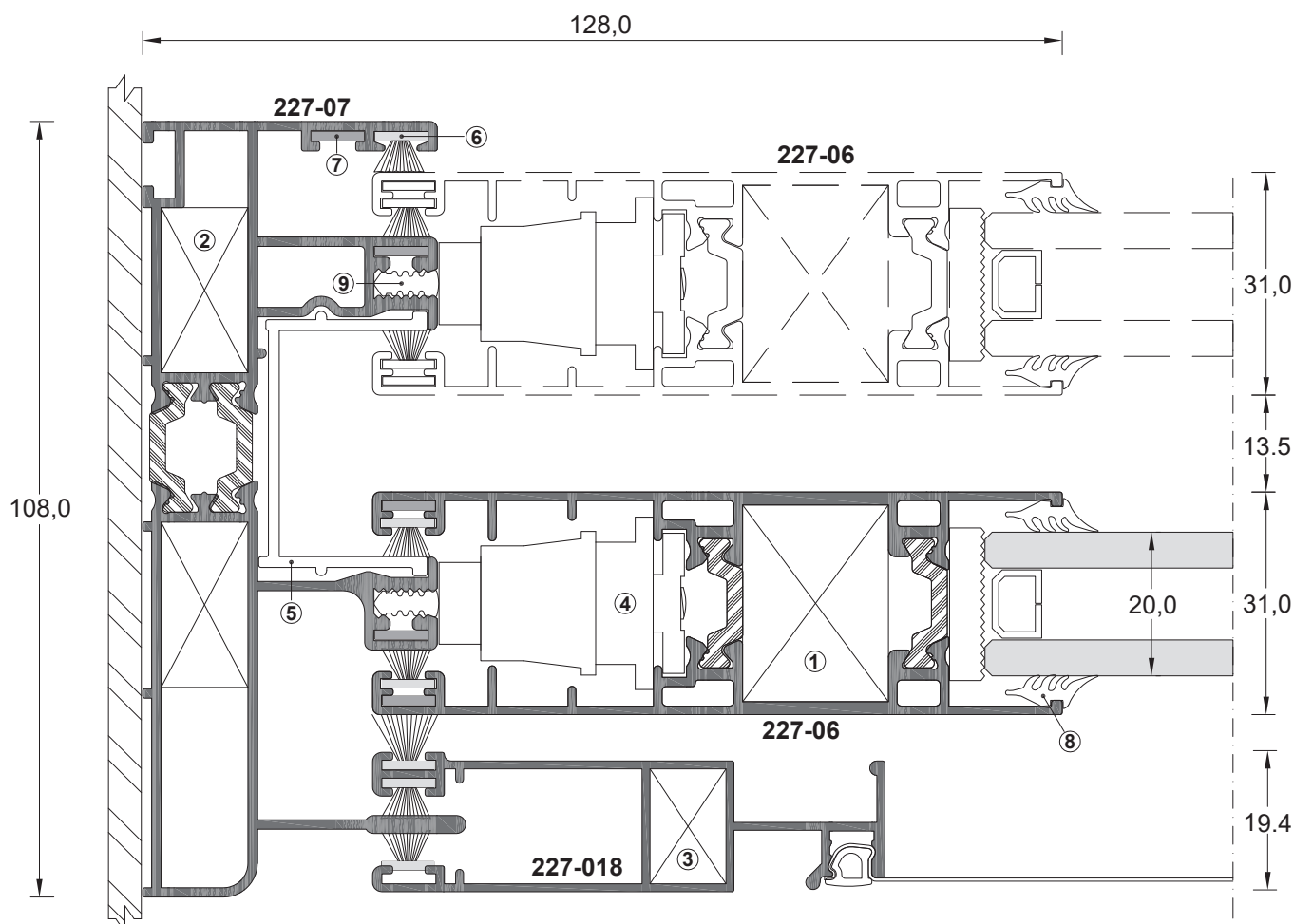
5. Μονωτική προσθήκη οδηγού 225 (κωδ. 9001)
 Insulating bar for 225 frame profile (cod. 9001)

6. Βουρτσάκι στεγάνωσης No 7 (κωδ. 5155)
 Strip brush No 7 (cod.5155)

7. Γωνία ευθυγράμμισης INOX No 205 (κωδ. 5669)
 INOX alignment square No 205 (cod. 5669)

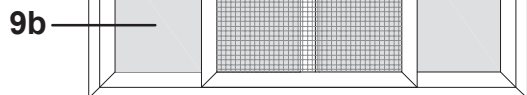
8. Λάστιχο στήριξης τζαμιού No 43 (EPDM)
 Glazing gasket No 43 (EPDM)

9. Λάστιχο No 30 (κωδ. 7030)
 Bubble gasket No 30 (cod. 7030)



Κλίμακα / scale = 1 : 1

**ΠΑΡΑΘΥΡΟ ΔΙΦΥΛΛΟ ΕΠΑΛΛΗΛΟ ΜΕ ΣΙΤΑ
DOUBLE-SASH ON DOUBLE RAIL WITH MOSQUITO-NET**



9b.

1. Γωνία χυτή No 7018 (κωδ. 5824)
Die-cast aluminium joint corner No 7018 (cod. 5824)

5. Βουρτσάκι στεγάνωσης No 7 (κωδ. 5155)
Strip brush No 7 (cod.5155)

2. Μηχανική γωνία συνδέσεως No 227-018 (κωδ. 3277)
Mechanical aluminium joint corner No 227-018 (cod. 3277)

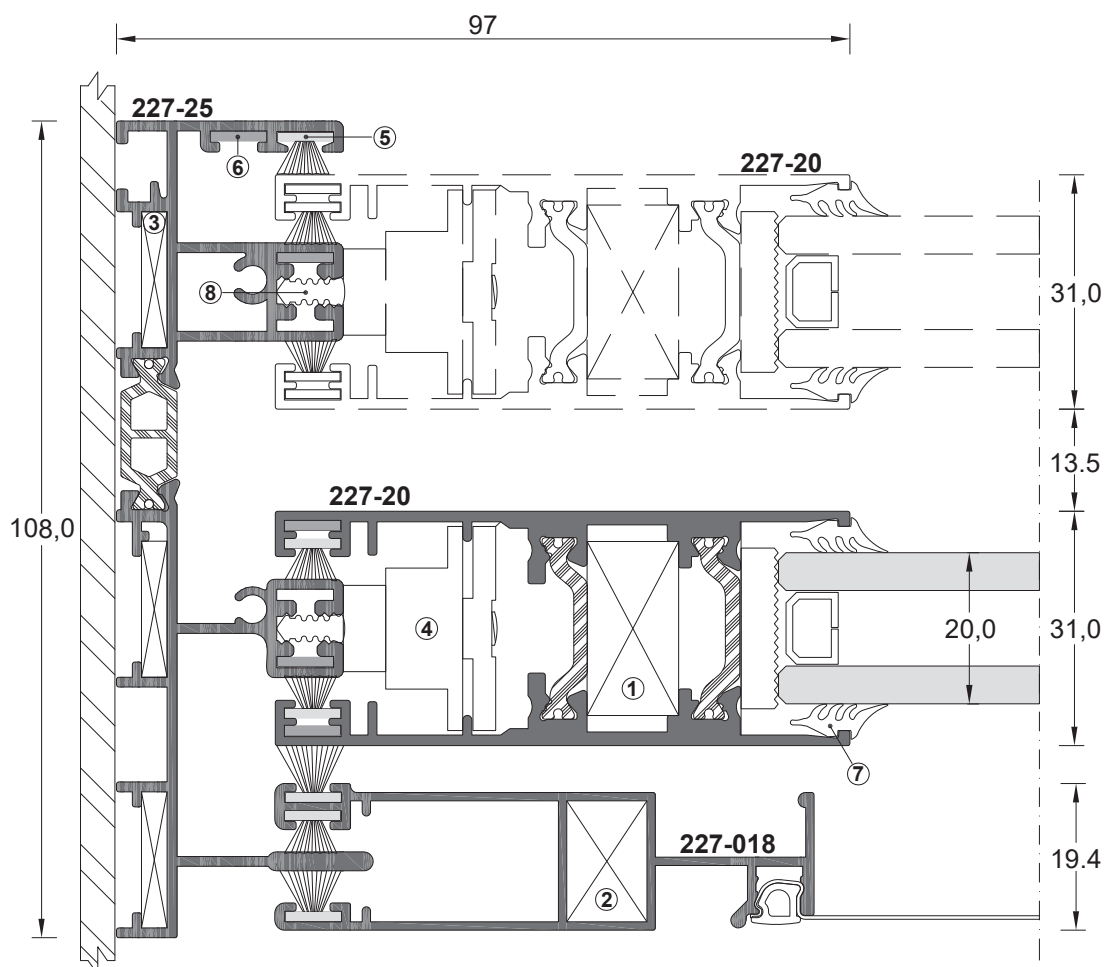
6. Γωνία ευθυγράμμισης INOX No 205 (κωδ. 5669)
INOX alignment square No 205 (cod. 5669)

3. Γωνία συνδέσεως 227-23 (κωδ. 3417)
Extruded aluminium join corner 227-23 (cod. 3417)

7. Λάστιχο στήριξης τζαμιού No 43 (EPDM)
Glazing gasket No 43 (EPDM)

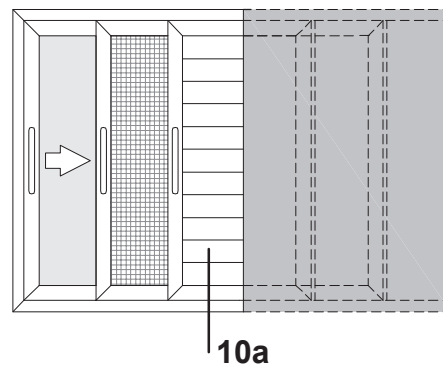
4. Στόπερ αμορτισέρ φύλλου 227-20 (κωδ. 8602)
Damping stopper for sash 227-20 (cod. 8602)

8. Λάστιχο No 30 (κωδ. 7030)
Bubble gasket No 30 (cod. 7030)



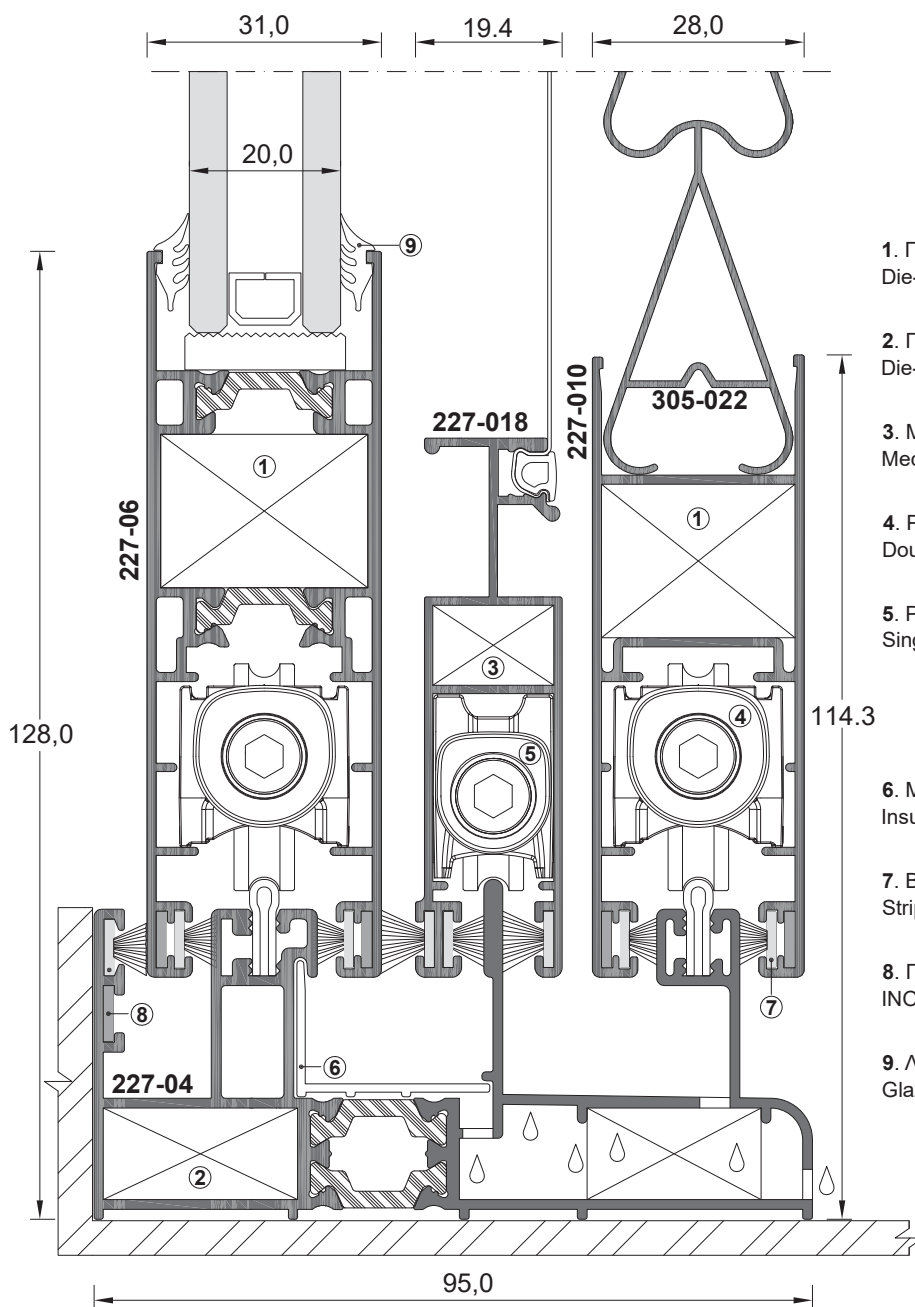
Κλίμακα / scale = 1 : 1

ΠΑΡΑΘΥΡΟ ΧΩΝΕΥΤΟ ΜΕ ΣΙΤΑ ΚΑΙ ΠΑΤΖΟΥΡΙ
BUILT-IN WINDOW WITH MOSQUITO-NET AND SHUTTER



10a

10a.

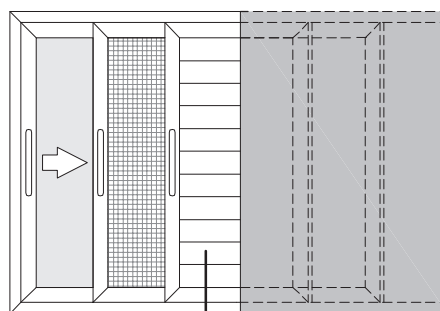


1. Γωνία χυτή No 7000 (κωδ. 5182)
Die-cast aluminium joint corner No 7000 (cod. 5182)
2. Γωνία χυτή No 7018 (κωδ. 5824)
Die-cast aluminium joint corner No 7018 (cod. 5824)
3. Μηχανική γωνία συνδέσεως No 227-018 (κωδ. 3277)
Mechanical aluminium joint corner No 227-018 (cod. 3277)
4. Ράουλο πλαστικό διπλό No 227 (κωδ. 4367)
Double adjustable plastic roller No 227 (cod. 4367)
5. Ράουλο πλαστικό μονό No 227 (κωδ. 4366)
Single adjustable plastic roller No 227 (κωδ. 4366)
6. Μονωτική προσθήκη οδηγού 227-04 (κωδ. 9010)
Insulating bar for 227-04 frame profile (cod. 9010)
7. Βουρτσάκι στεγάνωσης No 7 (κωδ. 5155)
Strip brush No 7 (cod. 5155)
8. Γωνία ευθυγράμμισης INOX No 205 (κωδ. 5669)
INOX alignment square No 205 (cod. 5669)
9. Λάστιχο στήριξης τζαμιού No 43 (EPDM)
Glazing gasket No 43 (EPDM)

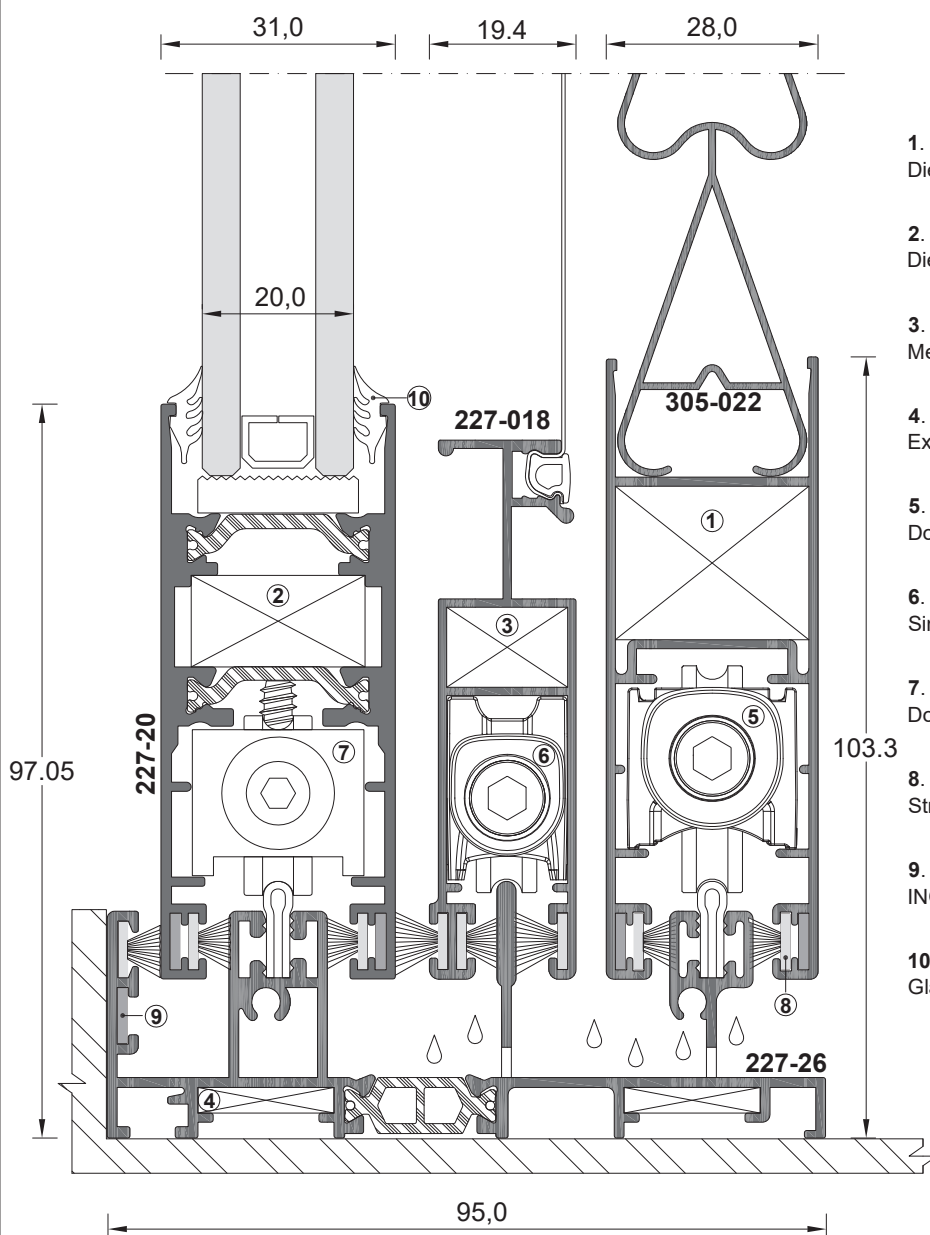
Κλίμακα / scale = 1 : 1

ΠΑΡΑΘΥΡΟ ΧΩΝΕΥΤΟ ΜΕ ΣΙΤΑ ΚΑΙ ΠΑΤΖΟΥΡΙ
BUILT-IN WINDOW WITH MOSQUITO-NET AND SHUTTER

10b.



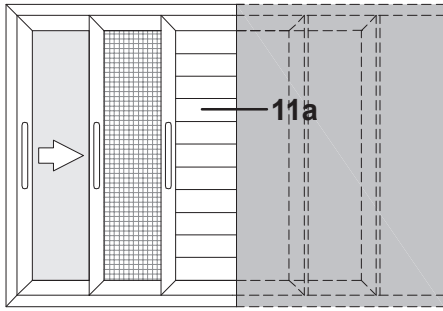
10b



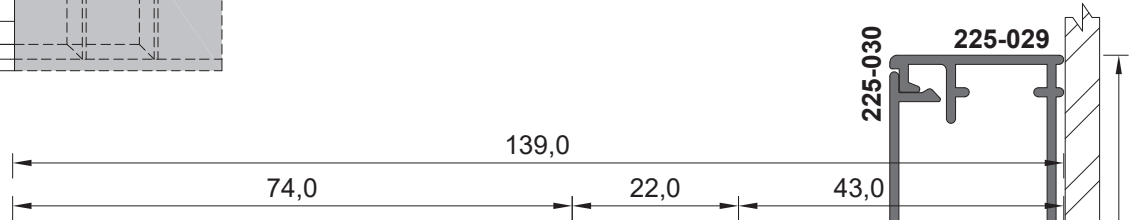
1. Γωνία χυτή No 7000 (κωδ. 5182)
Die-cast aluminium joint corner No 7000 (cod. 5182)
2. Γωνία χυτή No 7018 (κωδ. 5824)
Die-cast aluminium joint corner No 7018 (cod. 5824)
3. Μηχανική γωνία συνδέσεως No 227-018 (κωδ. 3277)
Mechanical aluminium joint corner No 227-018 (cod. 3277)
4. Γωνία συνδέσεως 227-23 (κωδ. 3417)
Extruded aluminium joint corner 227-23 (cod. 3417)
5. Ράουλο πλαστικό διπλό No 227 (κωδ. 4367)
Double adjustable plastic roller No 227 (cod. 4367)
6. Ράουλο πλαστικό μονό No 227 (κωδ. 4366)
Single adjustable plastic roller No 227 (κωδ. 4366)
7. Ράουλο διπλό μεταλλικό INOX No 205 (κωδ. 9467-1)
Double adjustable metallic roller INOX No 205 (cod 9467-1)
8. Βουρτσάκι στεγάνωσης No 7 (κωδ. 5155)
Strip brush No 7 (cod.5155)
9. Γωνία ευθυγράμμισης INOX No 205 (κωδ. 5669)
INOX alignment square No 205 (cod. 5669)
10. Λάστιχο στήριξης τζαμιού No 43 (EPDM)
Glazing gasket No 43 (EPDM)

Κλίμακα / scale = 1 : 1

ΠΑΡΑΘΥΡΟ ΧΩΝΕΥΤΟ ΜΕ ΣΙΤΑ ΚΑΙ ΠΑΤΖΟΥΡΙ
BUILT-IN WINDOW WITH MOSQUITO-NET AND SHUTTER

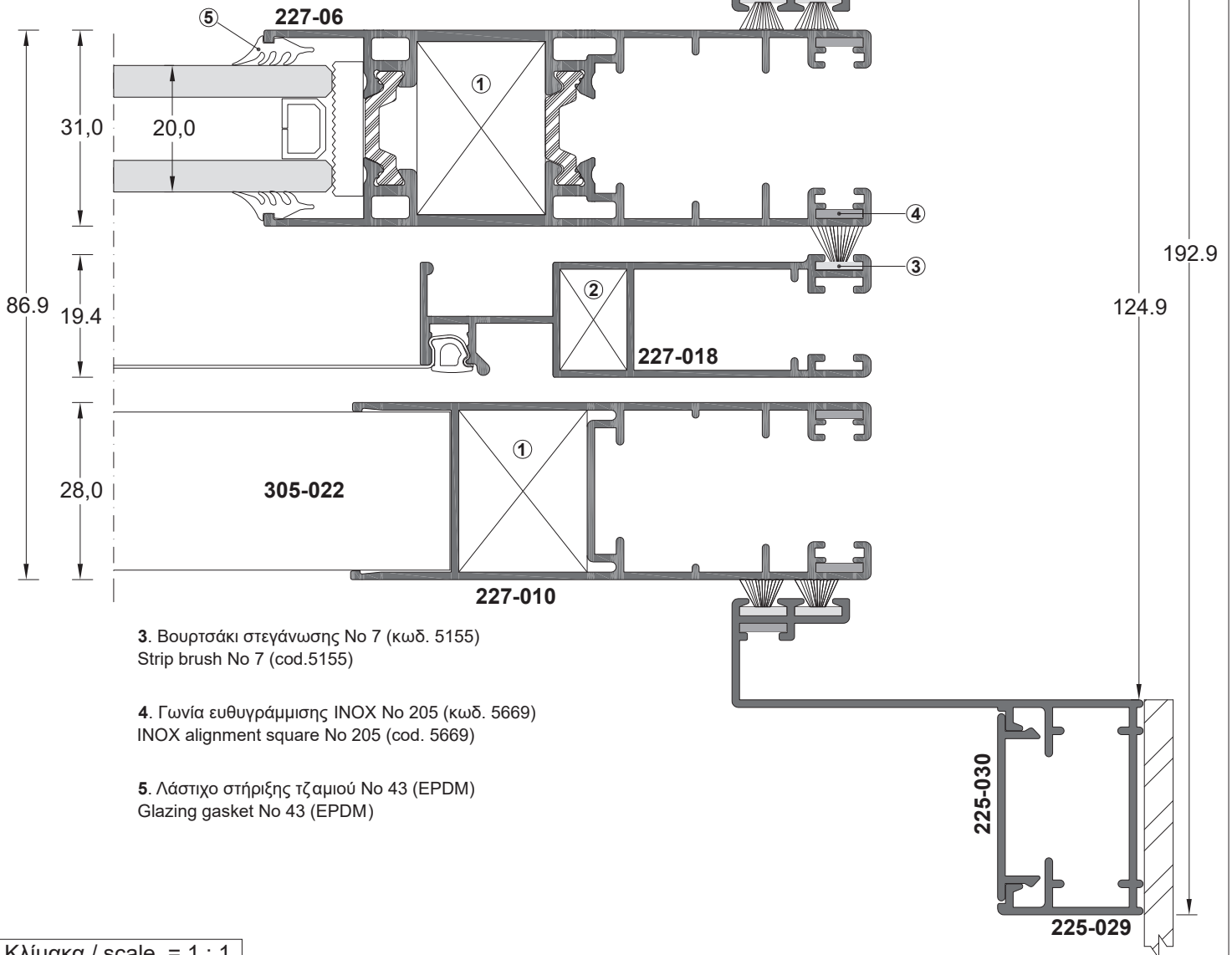


11a.



1. Γωνία χυτή No 7000 (κωδ. 5182)
Die-cast aluminium joint corner No 7000 (cod. 5182)

2. Μηχανική γωνία συνδέσεως No 227-018 (κωδ. 3277)
Mechanical aluminium joint corner No 227-018 (cod. 3277)



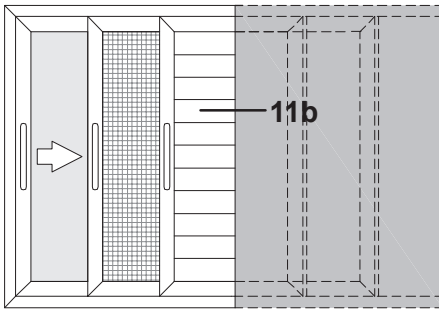
3. Βουρτσάκι στεγάνωσης No 7 (κωδ. 5155)
Strip brush No 7 (cod.5155)

4. Γωνία ευθυγράμμισης INOX No 205 (κωδ. 5669)
INOX alignment square No 205 (cod. 5669)

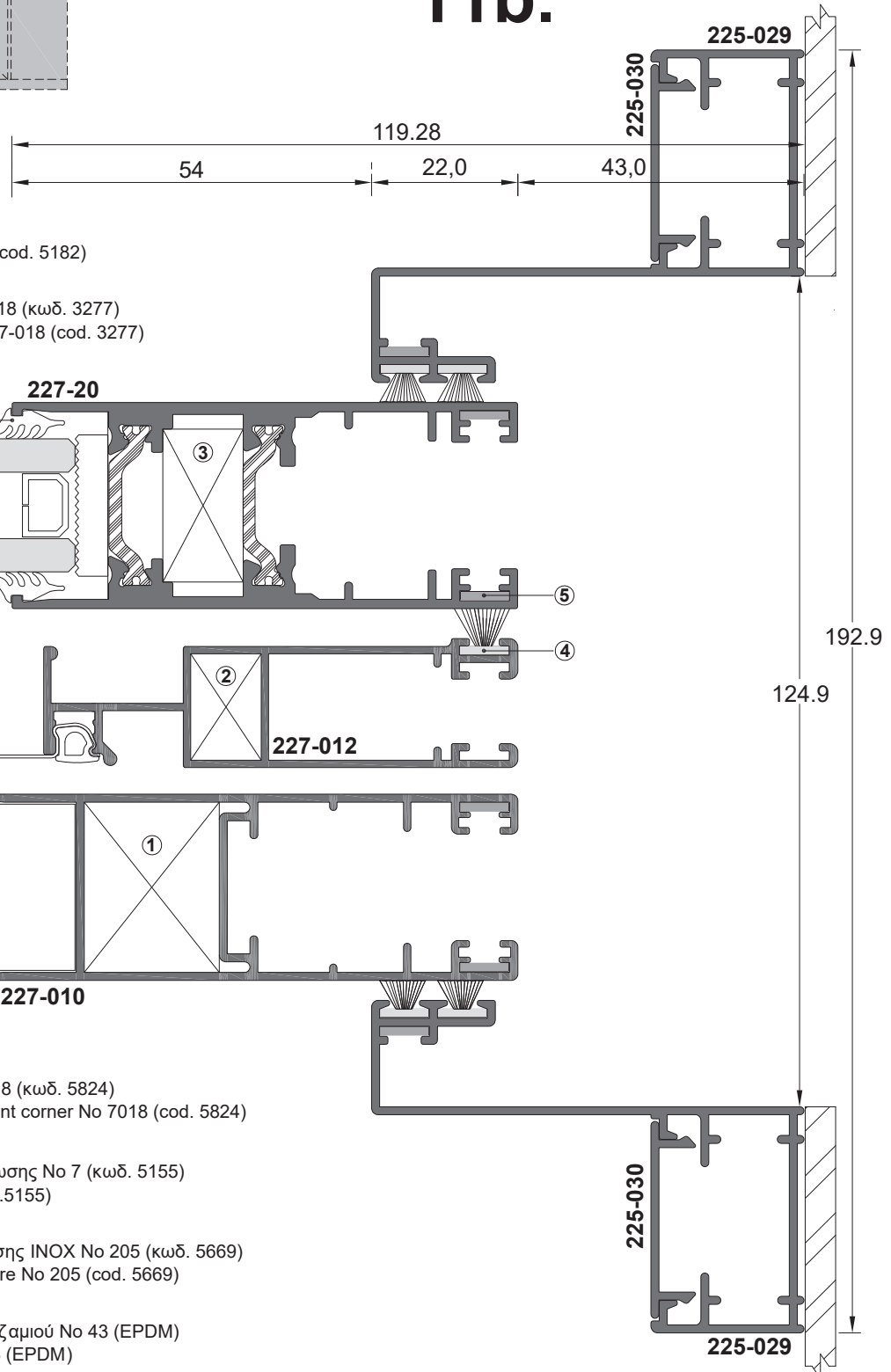
5. Λάστιχο στήριξης τζαμιού No 43 (EPDM)
Glazing gasket No 43 (EPDM)

Κλίμακα / scale = 1 : 1

ΠΑΡΑΘΥΡΟ ΧΩΝΕΥΤΟ ΜΕ ΣΙΤΑ ΚΑΙ ΠΑΤΖΟΥΡΙ
BUILT-IN WINDOW WITH MOSQUITO-NET AND SHUTTER



11b.



1. Γωνία χυτή No 7000 (κωδ. 5182)
Die-castaluminium joint corner No 7000 (cod. 5182)

2. Μηχανική γωνία συνδέσεως No 227-018 (κωδ. 3277)
Mechanical aluminium joint corner No 227-018 (cod. 3277)

3. Γωνία χυτή No 7018 (κωδ. 5824)
Die-castaluminium joint corner No 7018 (cod. 5824)

4. Βουρτσάκι στεγάνωσης No 7 (κωδ. 5155)
Strip brush No 7 (cod.5155)

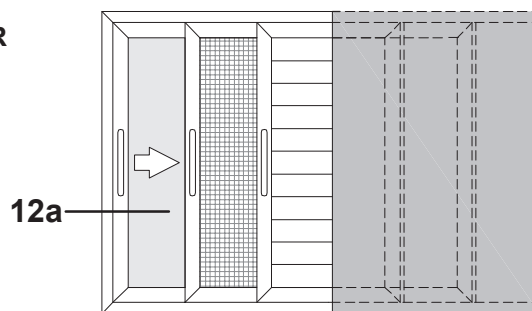
5. Γωνία ευθυγράμμισης INOX No 205 (κωδ. 5669)
INOX alignment square No 205 (cod. 5669)

6. Λάστιχο στήριξης τζαμιού No 43 (EPDM)
Glazing gasket No 43 (EPDM)

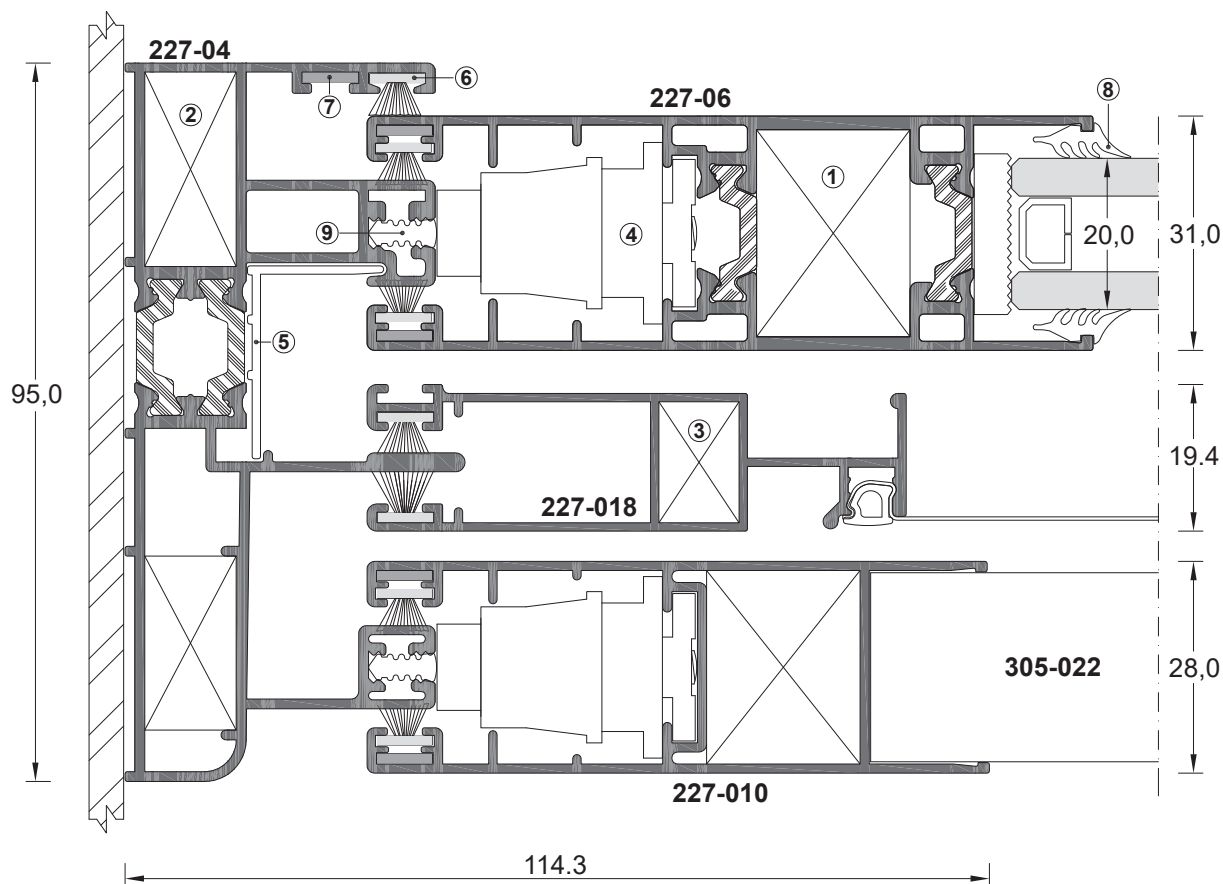
Κλίμακα / scale = 1 : 1

ΠΑΡΑΘΥΡΟ ΧΩΝΕΥΤΟ ΜΕ ΣΙΤΑ ΚΑΙ ΠΑΤΖΟΥΡΙ
BUILT-IN WINDOW WITH MOSQUITO-NET AND SHUTTER

12a.



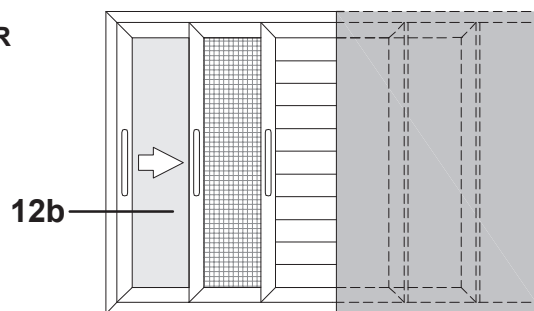
- | | |
|--|--|
| 1. Γωνία χυτή No 7000 (κωδ. 5182)
Die-cast aluminium joint corner No 7000 (cod. 5182) | 6. Βουρτσάκι στεγάνωσης No 7 (κωδ. 5155)
Strip brush No 7 (cod.5155) |
| 2. Γωνία χυτή No 7018 (κωδ. 5824)
Die-cast aluminium joint corner No 7018 (cod. 5824) | 7. Γωνία ευθυγράμμισης INOX No 205 (κωδ. 5669)
INOX alignment square No 205 (cod. 5669) |
| 3. Μηχανική γωνία συνδέσεως No 227-018 (κωδ. 3277)
Mechanical aluminium joint corner No 227-018 (cod. 3277) | 8. Λάστιχο στήριξης τζαμιού No 43 (EPDM)
Glazing gasket No 43 (EPDM) |
| 4. Στόπερ αμορτισέρ ALBIO 227-06 (κωδ. 3217)
Damping stopper ALBIO 227-06 (cod. 3217) | 9. Λάστιχο No 30 (κωδ. 7030)
Bubble gasket No 30 (cod. 7030) |
| 5. Μονωτική προσθήκη οδηγού 227-04 (κωδ. 9010)
Insulating bar for 227-04 frame profile (cod. 9010) | |



Κλίμακα / scale = 1 : 1

ΠΑΡΑΘΥΡΟ ΧΩΝΕΥΤΟ ΜΕ ΣΙΤΑ ΚΑΙ ΠΑΤΖΟΥΡΙ
BUILT-IN WINDOW WITH MOSQUITO-NET AND SHUTTER

12b.



1. Γωνία χυτή No 7000 (κωδ. 5182)
 Die-cast aluminium joint corner No 7000 (cod. 5182)

2. Γωνία χυτή No 7018 (κωδ. 5824)
 Die-cast aluminium joint corner No 7018 (cod. 5824)

3. Μηχανική γωνία συνδέσεως No 227-018 (κωδ. 3277)
 Mechanical aluminium joint corner No 227-018 (cod. 3277)

4. Γωνία συνδέσεως 227-23 (κωδ. 3417)
 Extruded aluminium joint corner 227-23 (cod. 3417)

5. Στόπερ αμορτισέρ φύλλου 227-20 (κωδ. 8602)
 Damping stopper for sash 227-20 (cod. 8602)

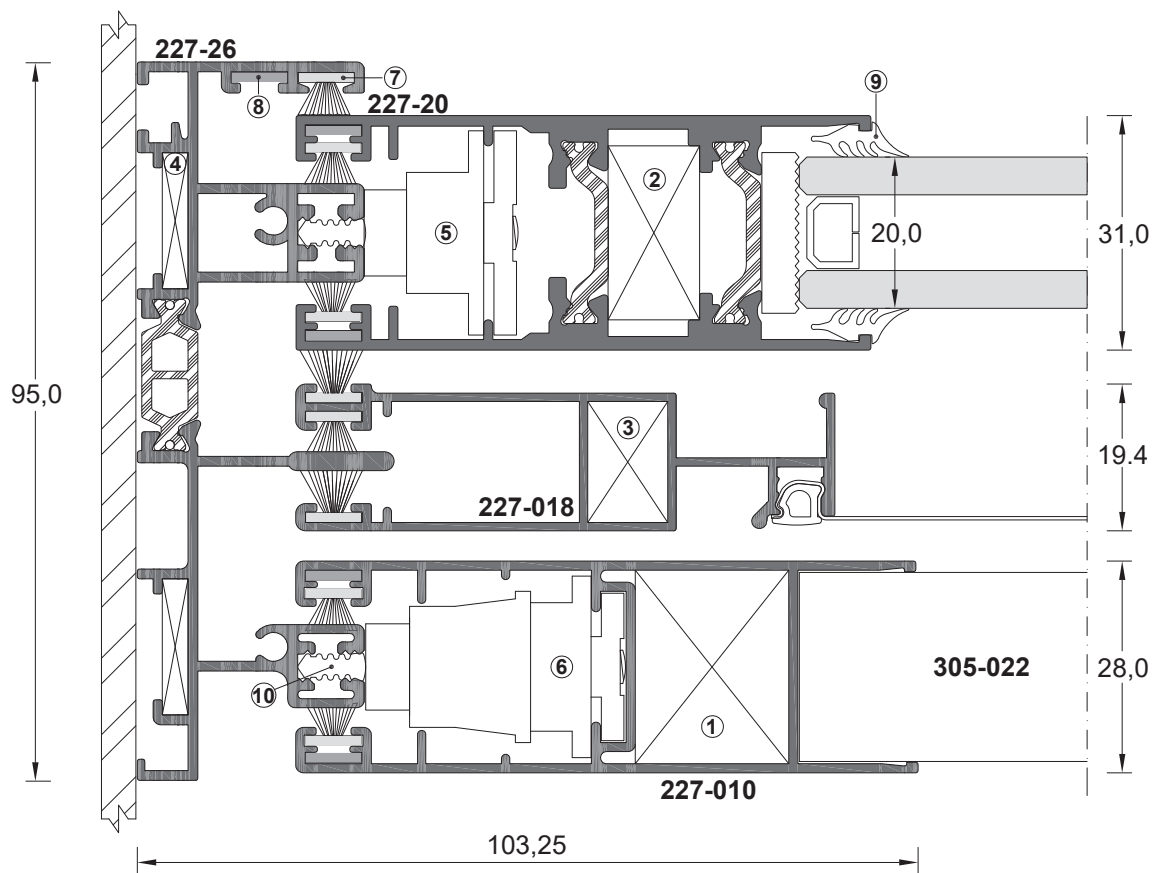
6. Στόπερ αμορτισέρ ALBIO 227-06 (κωδ. 3217)
 Damping stopper ALBIO 227-06 (cod. 3217)

7. Βουρτσάκι στεγάνωσης No 7 (κωδ. 5155)
 Strip brush No 7 (cod. 5155)

8. Γωνία ευθυγράμμισης INOX No 205 (κωδ. 5669)
 INOX alignment square No 205 (cod. 5669)

9. Λάστιχο στήριξης τζαμιού No 43 (EPDM)
 Glazing gasket No 43 (EPDM)

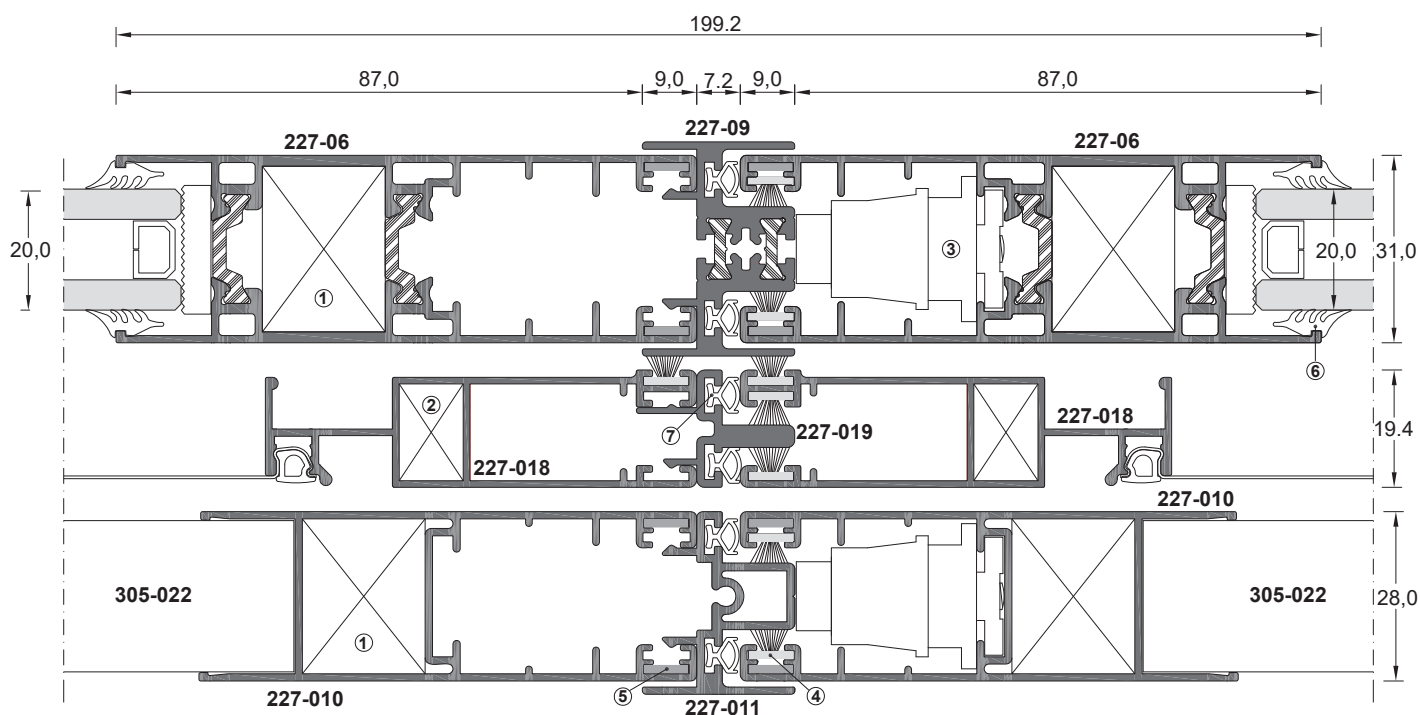
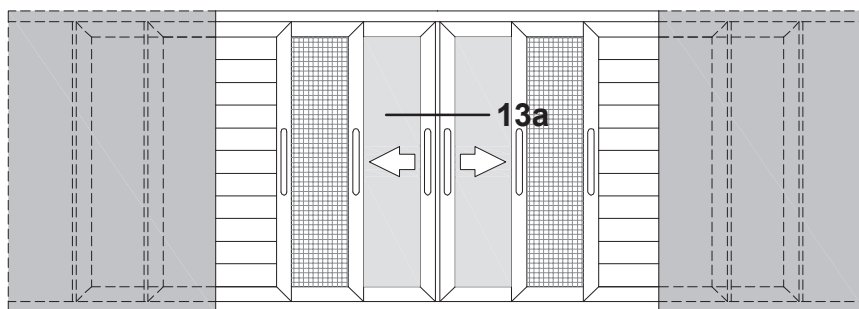
10. Λάστιχο No 30 (κωδ. 7030)
 Bubble gasket No 30 (cod. 7030)



Κλίμακα / scale = 1 : 1

ΠΑΡΑΘΥΡΟ ΧΩΝΕΥΤΟ ΜΕ ΣΙΤΑ ΚΑΙ ΠΑΤΖΟΥΡΙ
BUILT-IN WINDOW WITH MOSQUITO-NET AND SHUTTER

13a.



1. Γωνία χυτή No 7000 (κωδ. 5182)
 Die-castaluminium joint corner No 7000 (cod. 5182)

2. Μηχανική γωνία συνδέσεως No 227-018 (κωδ. 3277)
 Mechanical aluminium joint corner No 227-018 (cod. 3277)

3. Στόπερ αμορτισέρ ALBIO 227-06 (κωδ. 3217)
 Damping stopper ALBIO 227-06 (cod. 3217)

4. Βουρτσάκι στεγάνωσης No 7 (κωδ. 5155)
 Strip brush No 7 (cod.5155)

5. Γωνία ευθυγράμμισης INOX No 205 (κωδ. 5669)
 INOX alignment square No 205 (cod. 5669)

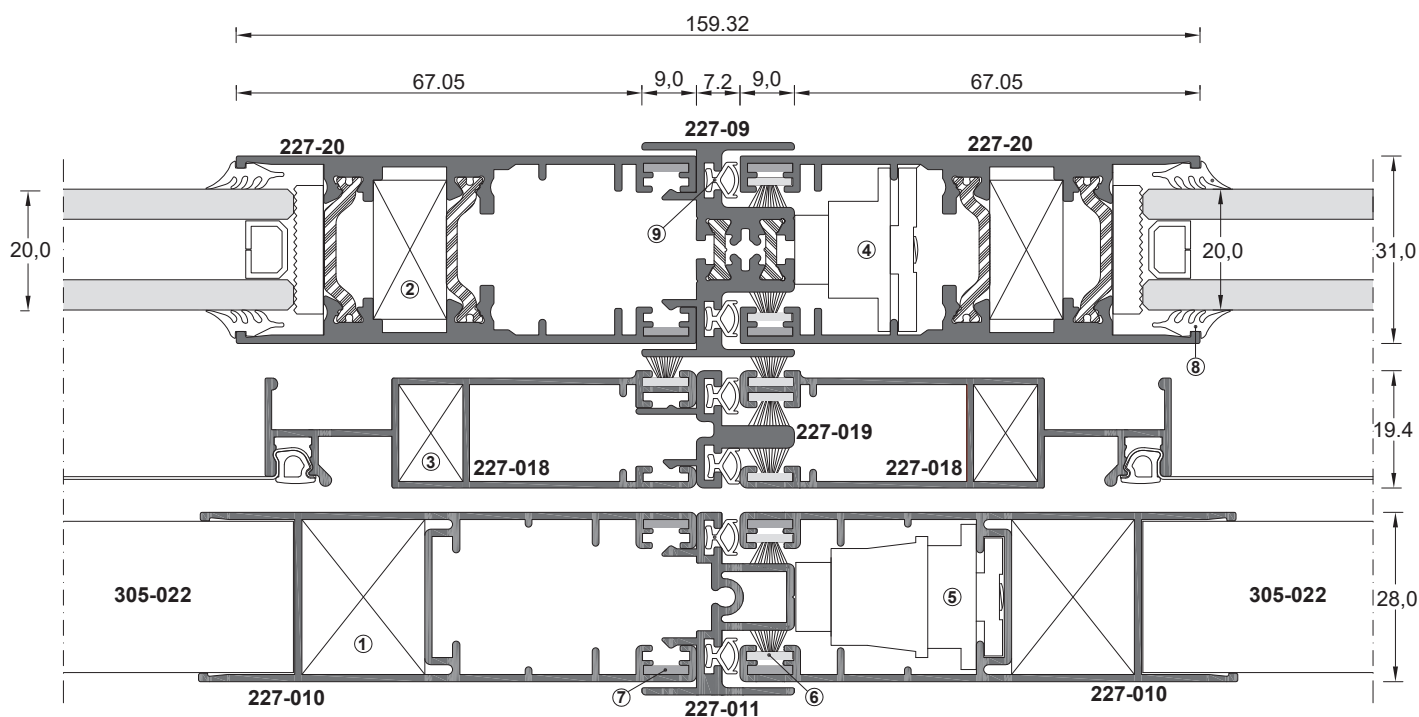
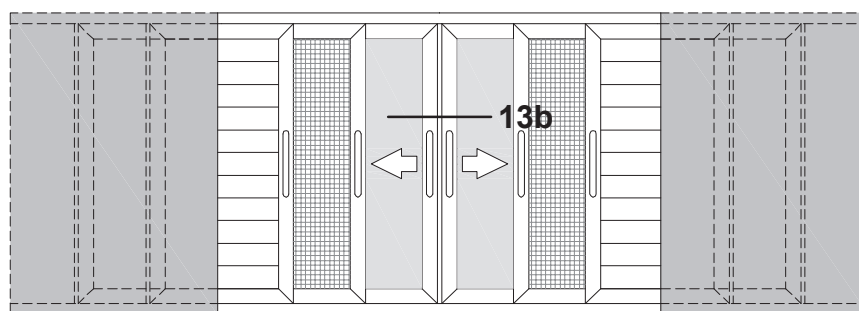
6. Λάστιχο στήριξης τζαμιού No 43 (EPDM)
 Glazing gasket No 43 (EPDM)

7. Λάστιχο No 4 (κωδ. 5119)
 Bubble gasket No 4 (cod. 5119)

Κλίμακα / scale = 1 : 1.25

ΠΑΡΑΘΥΡΟ ΧΩΝΕΥΤΟ ΜΕ ΣΙΤΑ ΚΑΙ ΠΑΤΖΟΥΡΙ
BUILT-IN WINDOW WITH MOSQUITO-NET AND SHUTTER

13b.



1. Γωνία χυτή No 7000 (κωδ. 5182)
 Die-castaluminium joint corner No 7000 (cod. 5182)

2. Γωνία χυτή No 7018 (κωδ. 5824)
 Die-castaluminium joint corner No 7018 (cod. 5824)

3. Μηχανική γωνία συνδέσεως No 227-018 (κωδ. 3277)
 Mechanical aluminium joint corner No 227-018 (cod. 3277)

4. Στόπερ αμορτισέρ φύλλου 227-20 (κωδ. 8602)
 Damping stopper for sash 227-20 (cod. 8602)

5. Στόπερ αμορτισέρ ALBIO 227-06 (κωδ. 3217)
 Damping stopper ALBIO 227-06 (cod. 3217)

6. Βουρτσάκι στεγάνωσης No 7 (κωδ. 5155)
 Strip brush No 7 (cod.5155)

7. Γωνία ευθυγράμμισης INOX No 205 (κωδ. 5669)
 INOX alignment square No 205 (cod. 5669)

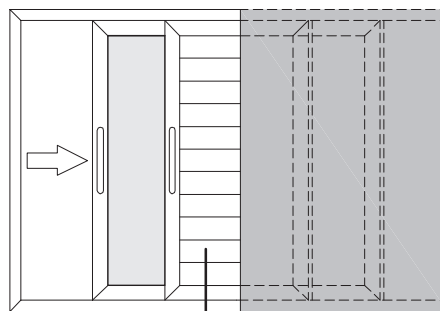
8. Λάστιχο στήριξης τζαμιού No 43 (EPDM)
 Glazing gasket No 43 (EPDM)

9. Λάστιχο No 4 (κωδ. 5119)
 Bubble gasket No 4 (cod. 5119)

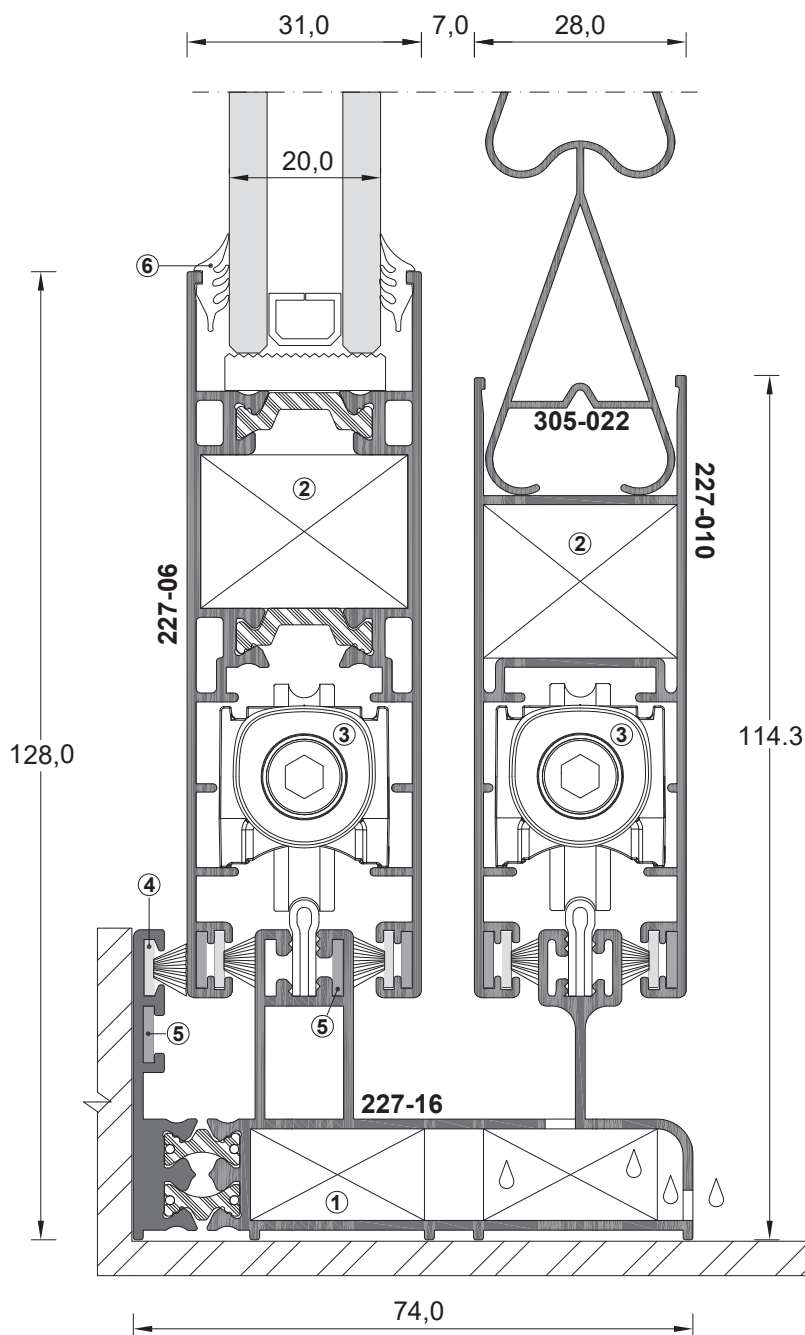
Κλίμακα / scale = 1 : 1.25

ΠΑΡΑΘΥΡΟ ΧΩΝΕΥΤΟ ΜΕ ΠΑΤΖΟΥΡΙ
BUILT-IN WINDOW WITH SHUTTER

14a.



14a



1. Γωνία χυτή No 7018 (κωδ. 5824)
Die-cast aluminium joint corner No 7018 (cod. 5824)

2. Γωνία χυτή No 7000 (κωδ. 5182)
Die-cast aluminium joint corner No 7000 (cod. 5182)

3. Ράουλο πλαστικό διπλό No 227 (κωδ. 4367)
Double adjustable plastic roller No 227 (cod. 4367)

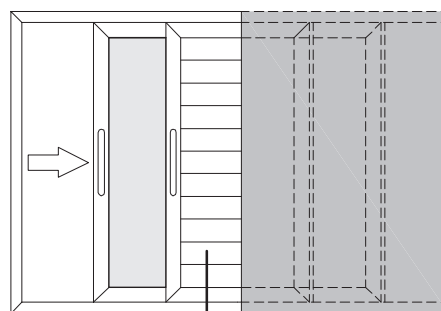
4. Βουρτσάκι στεγάνωσης No 7 (κωδ. 5155)
Strip brush No 7 (cod. 5155)

5. Γωνία ευθυγράμμισης INOX No 205 (κωδ. 5669)
INOX alignment square No 205 (cod. 5669)

6. Λάστιχο στήριξης τζαμιού No 43 (EPDM)
Glazing gasket No 43 (EPDM)

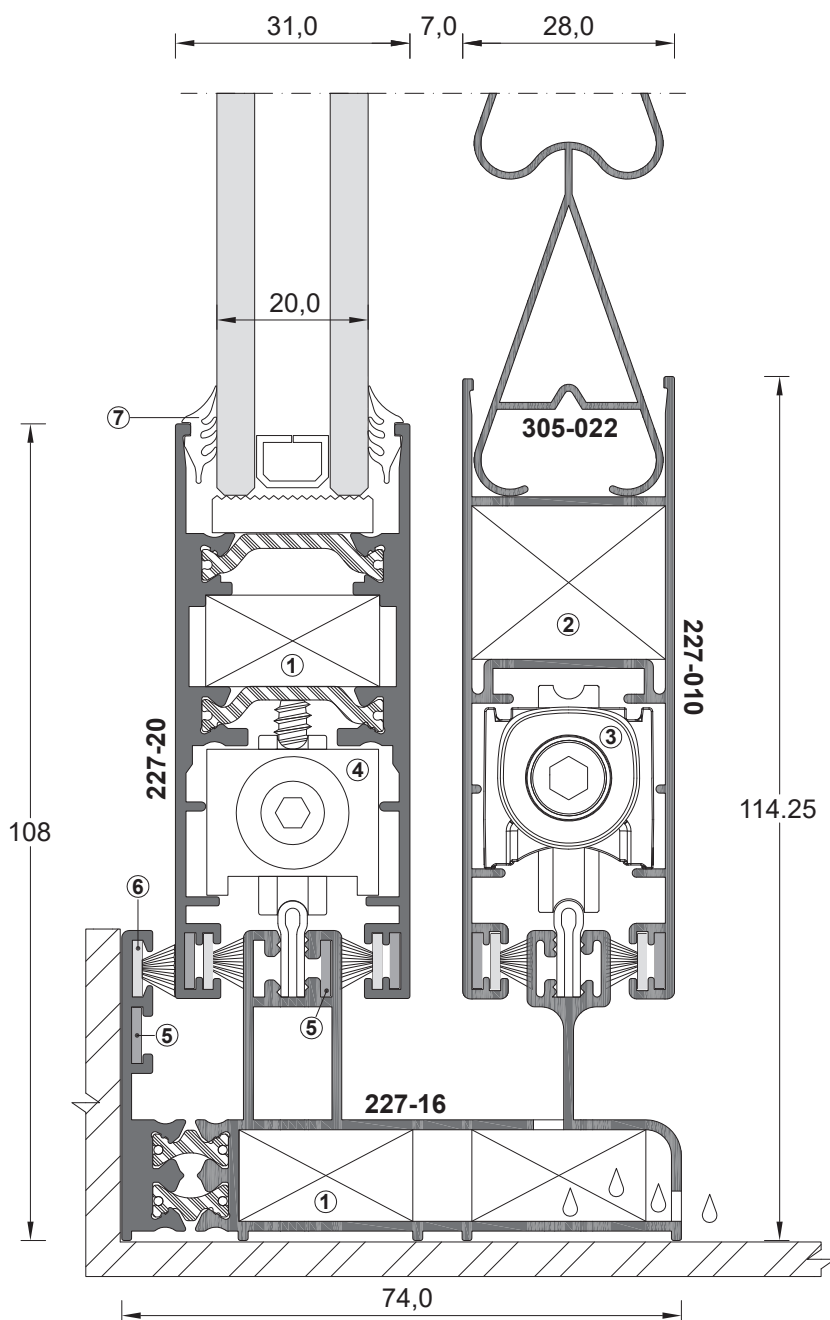
Κλίμακα / scale = 1 : 1

ΠΑΡΑΘΥΡΟ ΧΩΝΕΥΤΟ ΜΕ ΠΑΤΖΟΥΡΙ
BUILT-IN WINDOW WITH SHUTTER



14b

14b.

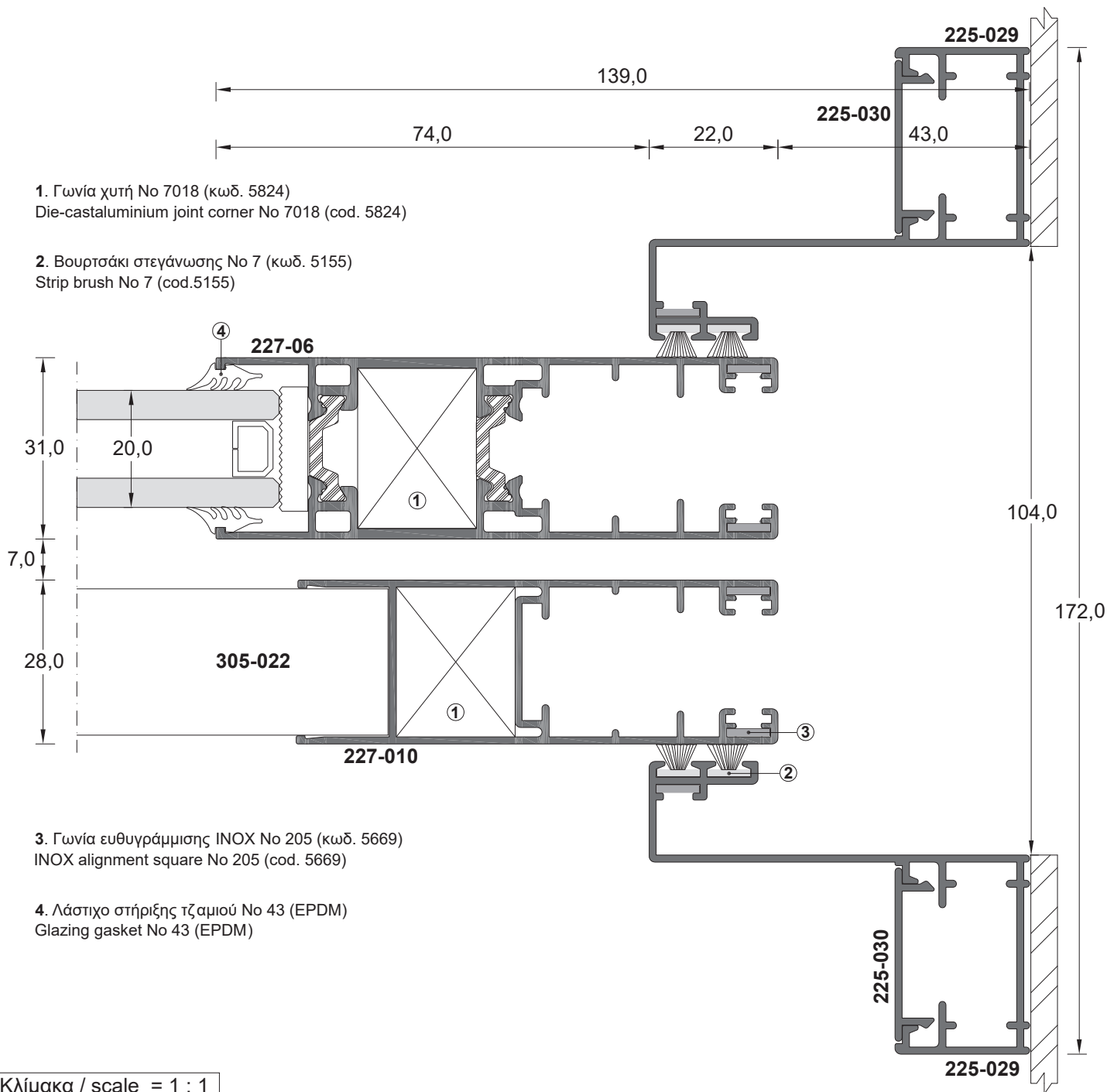
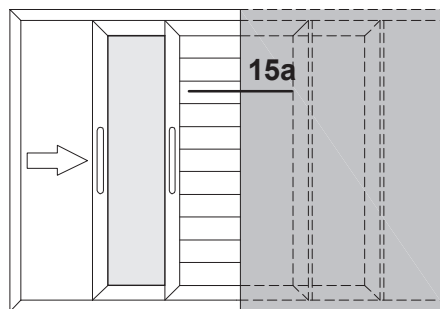


1. Γωνία χυτή No 7018 (κωδ. 5824)
Die-castaluminium joint corner No 7018 (cod. 5824)
2. Γωνία χυτή No 7000 (κωδ. 5182)
Die-castaluminium joint corner No 7000 (cod. 5182)
3. Ράουλο πλαστικό διπλό No 227 (κωδ. 4367)
Double adjustable plastic roller No 227 (cod. 4367)
4. Ράουλο διπλό μεταλλικό INOX No 205 (κωδ. 9467-1)
Double adjustable mettalic roller INOX No 205 (cod 9467-1)
5. Βουρτσάκι στεγάνωσης No 7 (κωδ. 5155)
Strip brush No 7 (cod.5155)
6. Γωνία ευθυγράμμισης INOX No 205 (κωδ. 5669)
INOX alignment square No 205 (cod. 5669)
7. Λάστιχο στήριξης τζαμιού No 43 (EPDM)
Glazing gasket No 43 (EPDM)

Κλίμακα / scale = 1 : 1

ΠΑΡΑΘΥΡΟ ΧΩΝΕΥΤΟ ΜΕ ΠΑΤΖΟΥΡΙ
BUILT-IN WINDOW WITH SHUTTER

15a.



1. Γωνία χυτή No 7018 (κωδ. 5824)
 Die-cast aluminium joint corner No 7018 (cod. 5824)

2. Βουρτσάκι στεγάνωσης No 7 (κωδ. 5155)
 Strip brush No 7 (cod.5155)

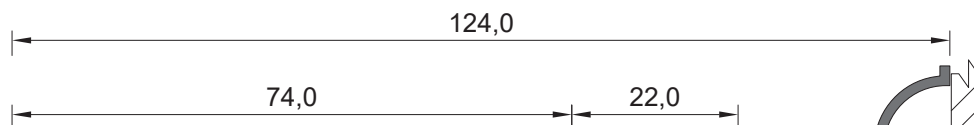
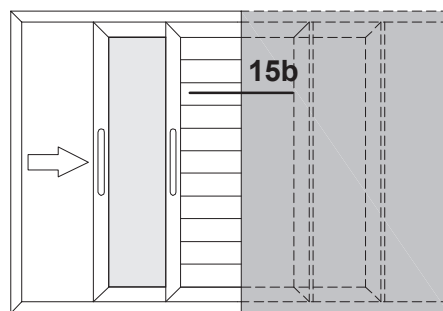
3. Γωνία ευθυγράμμισης INOX No 205 (κωδ. 5669)
 INOX alignment square No 205 (cod. 5669)

4. Λάστιχο στήριξης τζαμιού No 43 (EPDM)
 Glazing gasket No 43 (EPDM)

Κλίμακα / scale = 1 : 1

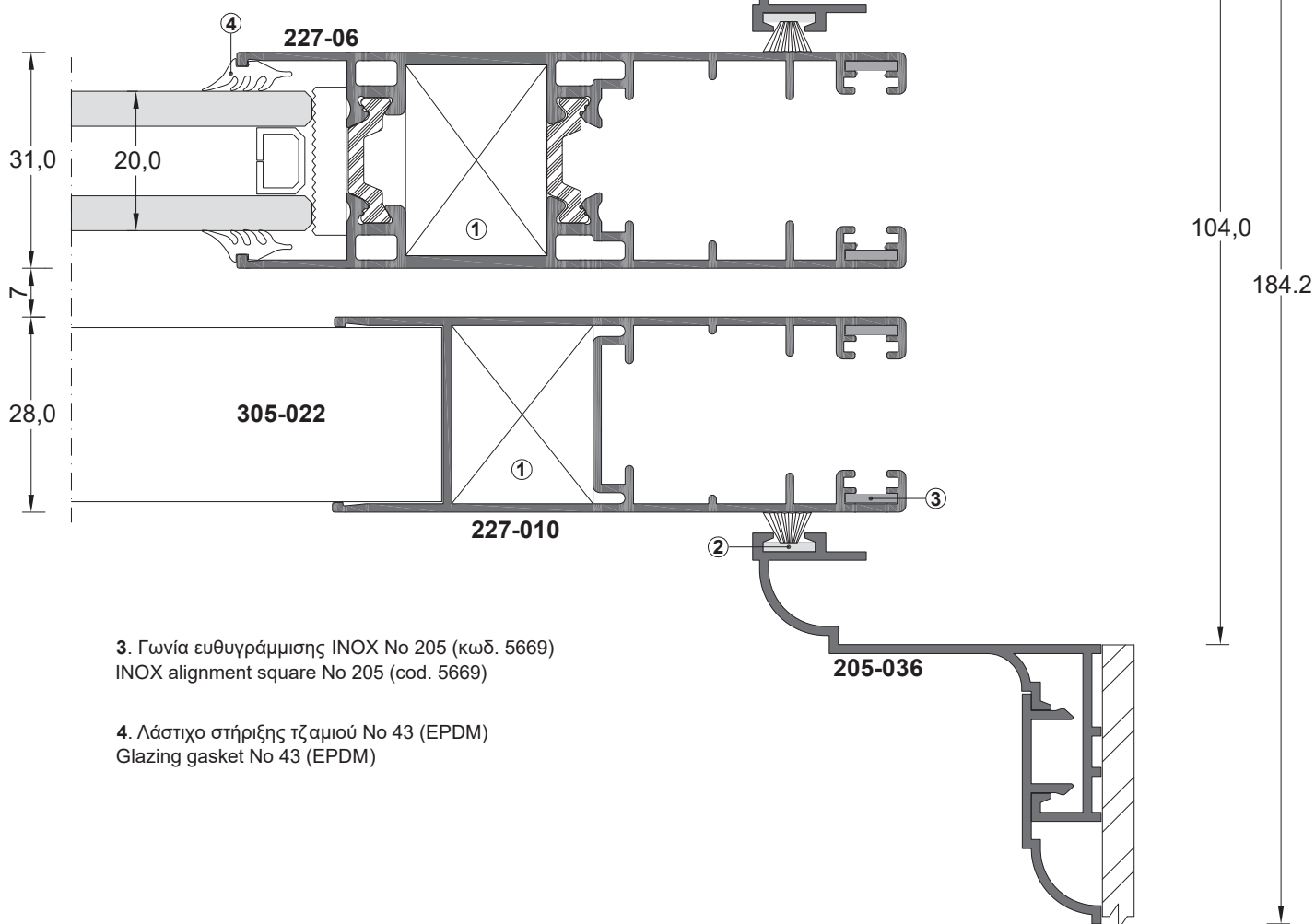
ΠΑΡΑΘΥΡΟ ΧΩΝΕΥΤΟ ΜΕ ΠΑΤΖΟΥΡΙ
BUILT-IN WINDOW WITH SHUTTER

15b.



1. Γωνία χυτή No 7018 (κωδ. 5824)
 Die-castaluminium joint corner No 7018 (cod. 5824)

2. Βουρτσάκι στεγάνωσης No 7 (κωδ. 5155)
 Strip brush No 7 (cod.5155)



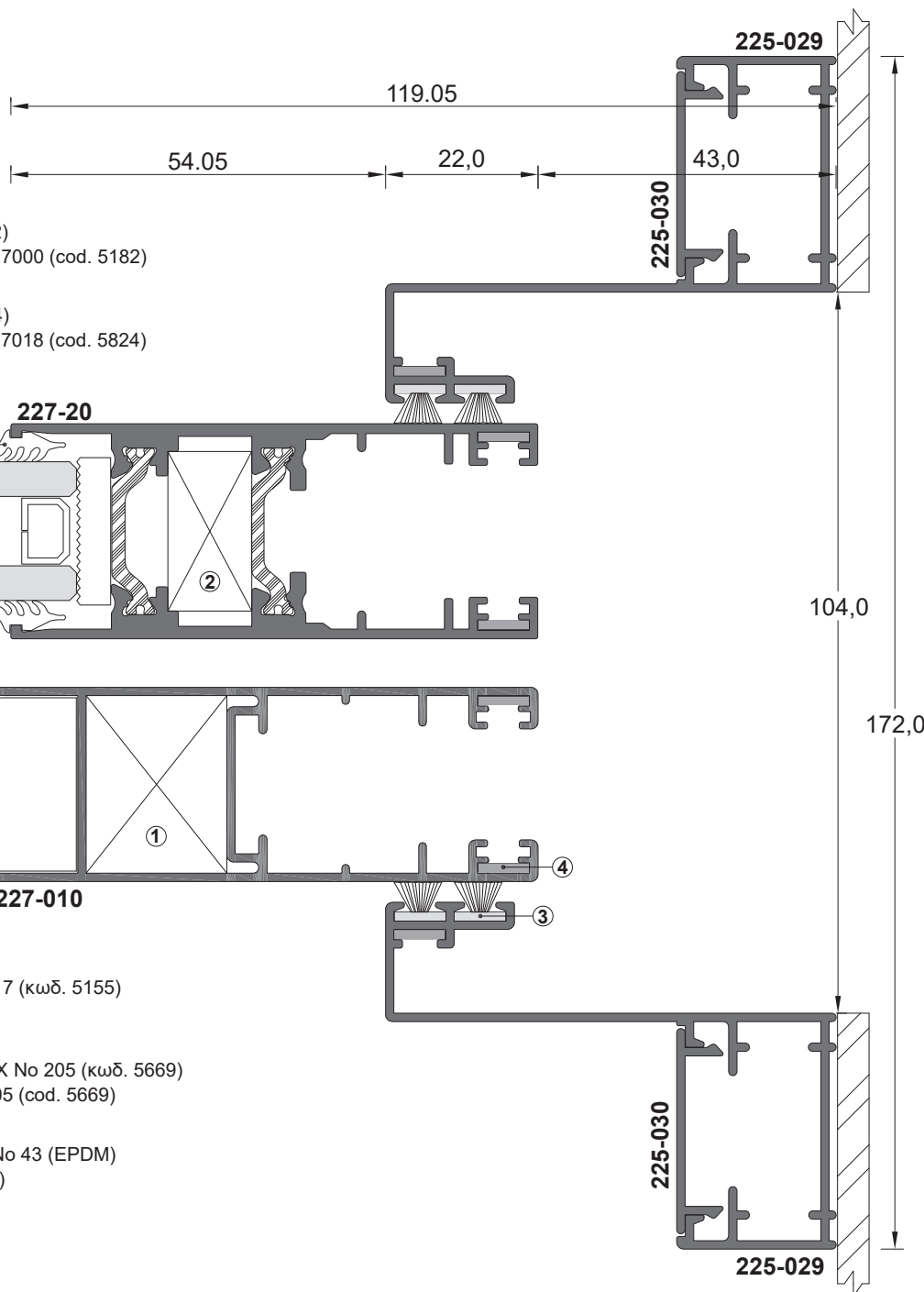
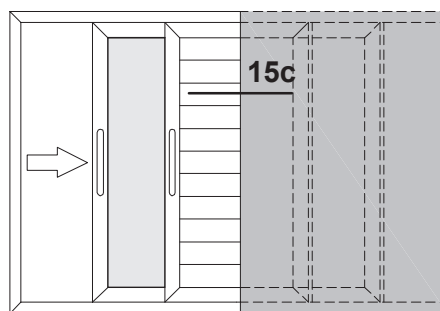
3. Γωνία ευθυγράμμισης INOX No 205 (κωδ. 5669)
 INOX alignment square No 205 (cod. 5669)

4. Λάστιχο στήριξης τζαμιού No 43 (EPDM)
 Glazing gasket No 43 (EPDM)

Κλίμακα / scale = 1 : 1

ΠΑΡΑΘΥΡΟ ΧΩΝΕΥΤΟ ΜΕ ΠΑΤΖΟΥΡΙ
BUILT-IN WINDOW WITH SHUTTER

15c.



1. Γωνία χυτή No 7000 (κωδ. 5182)
 Die-castaluminium joint corner No 7000 (cod. 5182)

2. Γωνία χυτή No 7018 (κωδ. 5824)
 Die-castaluminium joint corner No 7018 (cod. 5824)

3. Βουρτσάκι στεγάνωσης No 7 (κωδ. 5155)
 Strip brush No 7 (cod.5155)

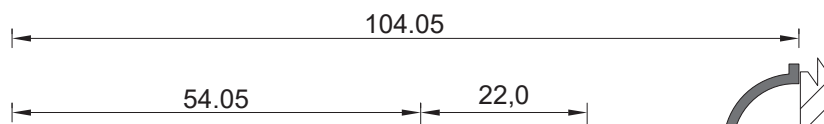
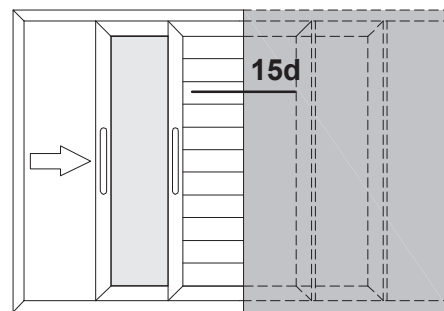
4. Γωνία ευθυγράμμισης INOX No 205 (κωδ. 5669)
 INOX alignment square No 205 (cod. 5669)

5. Λάστιχο στήριξης τζαμιού No 43 (EPDM)
 Glazing gasket No 43 (EPDM)

Κλίμακα / scale = 1 : 1

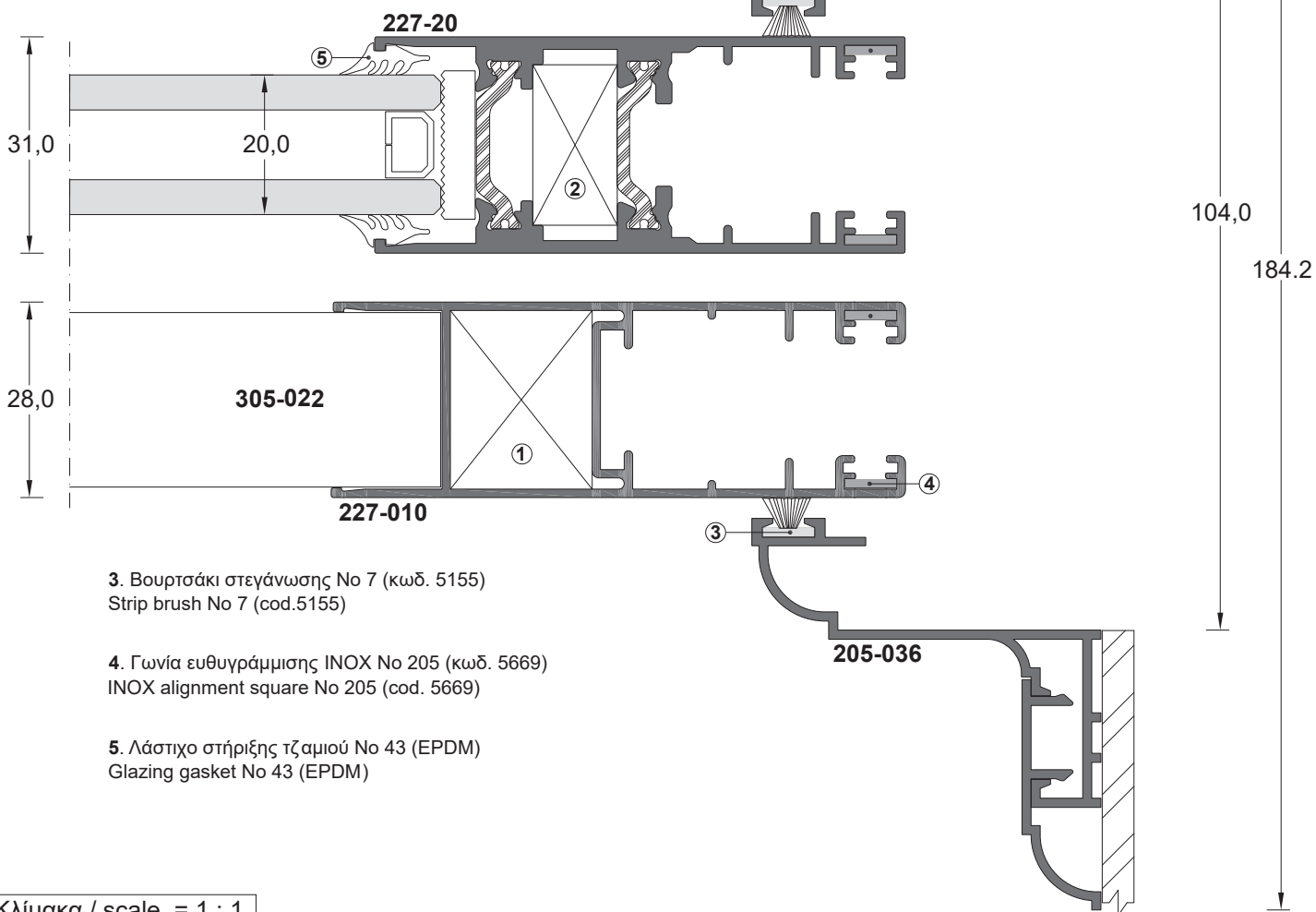
ΠΑΡΑΘΥΡΟ ΧΩΝΕΥΤΟ ΜΕ ΠΑΤΖΟΥΡΙ
BUILT-IN WINDOW WITH SHUTTER

15d.



1. Γωνία χυτή No 7000 (κωδ. 5182)
 Die-castaluminium joint corner No 7000 (cod. 5182)

2. Γωνία χυτή No 7018 (κωδ. 5824)
 Die-castaluminium joint corner No 7018 (cod. 5824)



3. Βουρτσάκι στεγάνωσης No 7 (κωδ. 5155)
 Strip brush No 7 (cod.5155)

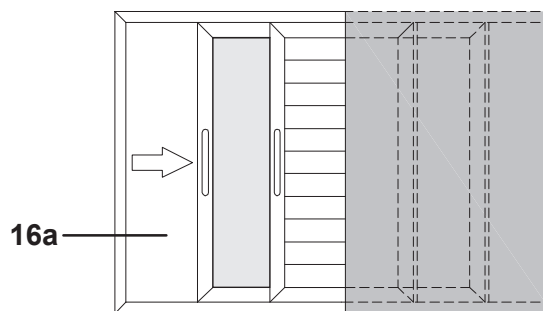
4. Γωνία ευθυγράμμισης INOX No 205 (κωδ. 5669)
 INOX alignment square No 205 (cod. 5669)

5. Λάστιχο στήριξης τζαμιού No 43 (EPDM)
 Glazing gasket No 43 (EPDM)

Κλίμακα / scale = 1 : 1

ΠΑΡΑΘΥΡΟ ΧΩΝΕΥΤΟ ΜΕ ΠΑΤΖΟΥΡΙ
BUILT-IN WINDOW WITH SHUTTER

16a.



1. Γωνία χυτή No 7018 (κωδ. 5824)
 Die-cast aluminium joint corner No 7018 (cod. 5824)

5. Γωνία ευθυγράμμισης INOX No 205 (κωδ. 5669)
 INOX alignment square No 205 (cod. 5669)

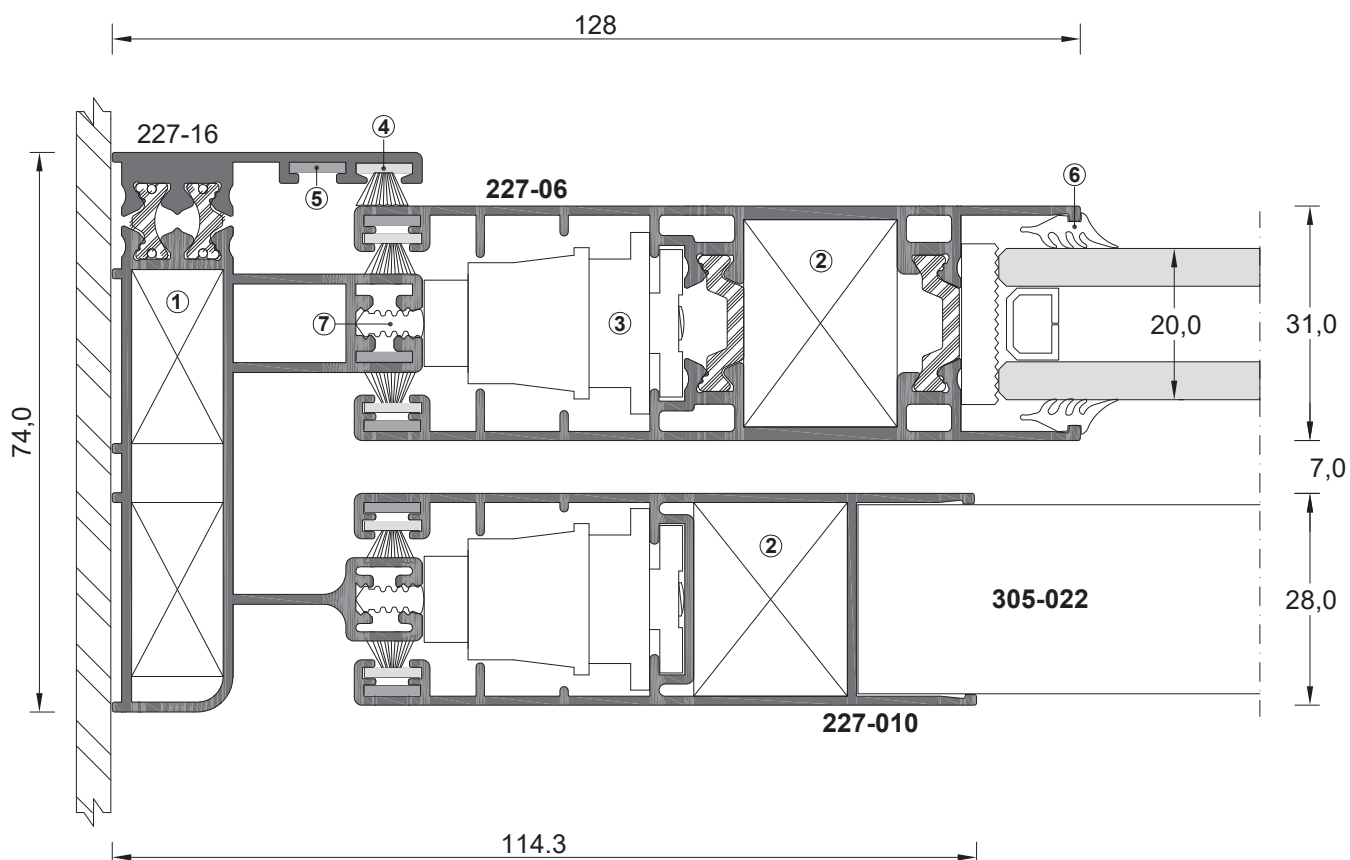
2. Γωνία χυτή No 7000 (κωδ. 5182)
 Die-cast aluminium joint corner No 7000 (cod. 5182)

6. Λάστιχο στήριξης τζαμιού No 43 (EPDM)
 Glazing gasket No 43 (EPDM)

3. Στόπερ αμορτισέρ ALBIO 227-06 (κωδ. 3217)
 Damping stopper ALBIO 227-06 (cod. 3217)

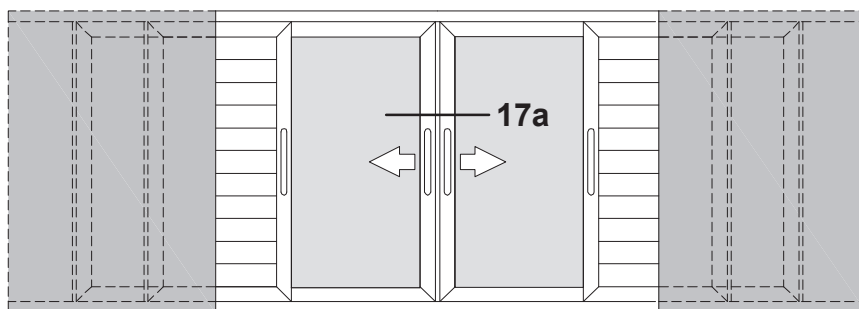
7. Λάστιχο No 30 (κωδ. 7030)
 Bubble gasket No 30 (cod. 7030)

4. Βουρτσάκι στεγάνωσης No 7 (κωδ. 5155)
 Strip brush No 7 (cod. 5155)



Κλίμακα / scale = 1 : 1

ΠΑΡΑΘΥΡΟ ΧΩΝΕΥΤΟ ΜΕ ΠΑΤΖΟΥΡΙ
BUILT-IN WINDOW WITH SHUTTER



17a.

1. Γωνία χυτή Νο 7000 (κωδ. 5182)
 Die-cast aluminium joint corner No 7000 (cod. 5182)

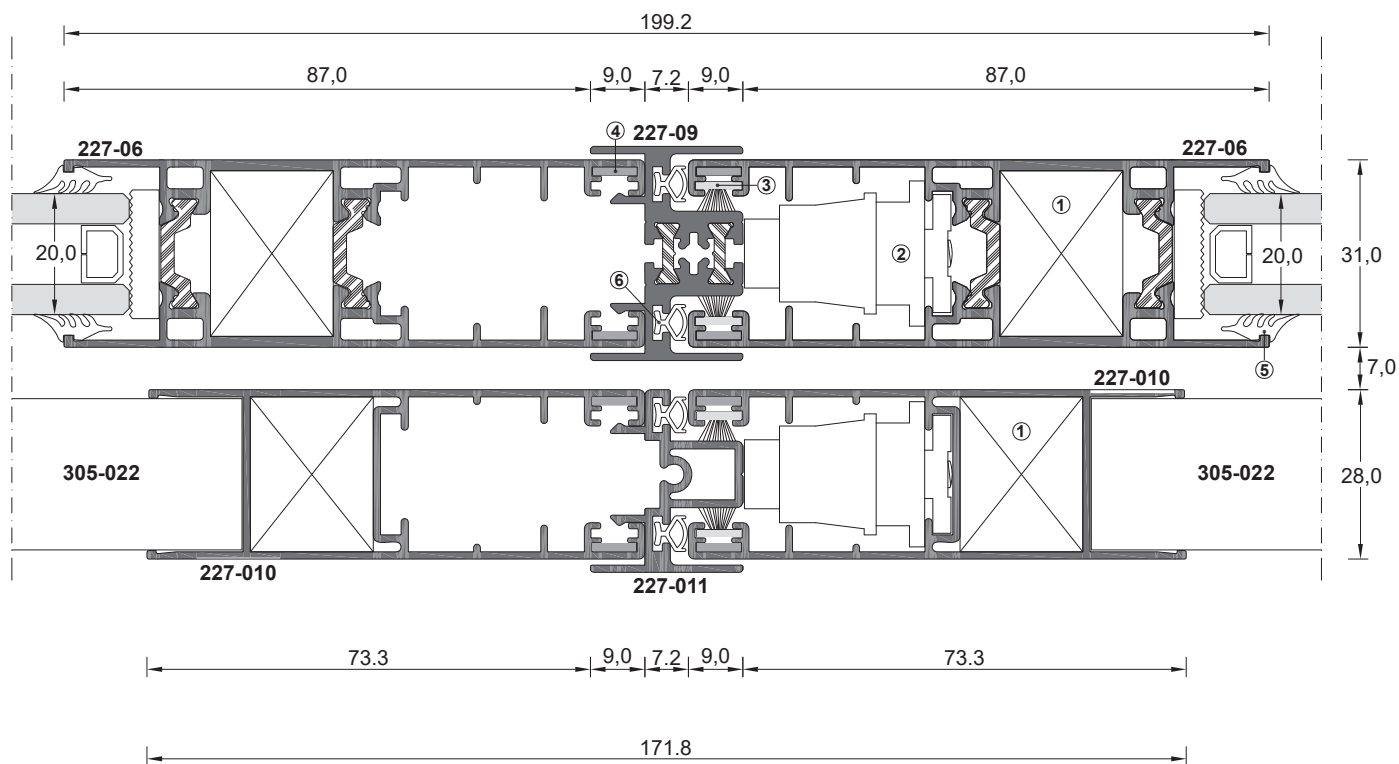
4. Γωνία ευθυγράμμισης INOX Νο 205 (κωδ. 5669)
 INOX alignment square No 205 (cod. 5669)

2. Στόπερ αμορτισέρ ALBIO 227-06 (κωδ. 3217)
 Damping stopper ALBIO 227-06 (cod. 3217)

5. Λάστιχο στήριξης τζαμιού Νο 43 (EPDM)
 Glazing gasket No 43 (EPDM)

3. Βουρτσάκι στεγάνωσης Νο 7 (κωδ. 5155)
 Strip brush No 7 (cod.5155)

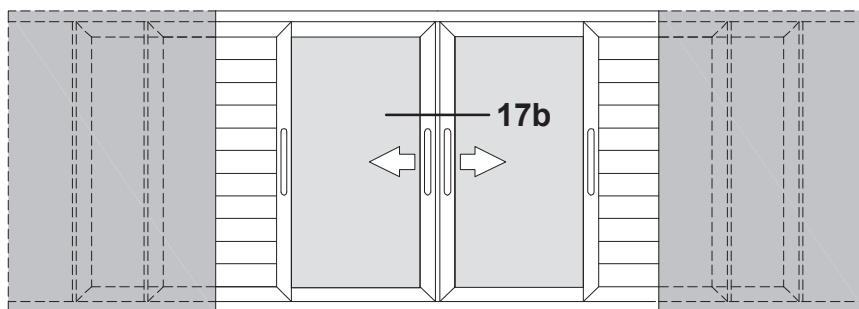
6. Λάστιχο Νο 4 (κωδ. 5119)
 Bubble gasket No 4 (cod. 5119)



Κλίμακα / scale = 1 : 1.25

ΠΑΡΑΘΥΡΟ ΧΩΝΕΥΤΟ ΜΕ ΠΑΤΖΟΥΡΙ
BUILT-IN WINDOW WITH SHUTTER

17b.



1. Γωνία χυτή No 7018 (κωδ. 5824)
 Die-castaluminium joint corner No 7018 (cod. 5824)

5. Βουρτσάκι στεγάνωσης No 7 (κωδ. 5155)
 Strip brush No 7 (cod.5155)

2. Γωνία χυτή No 7000 (κωδ. 5182)
 Die-castaluminium joint corner No 7000 (cod. 5182)

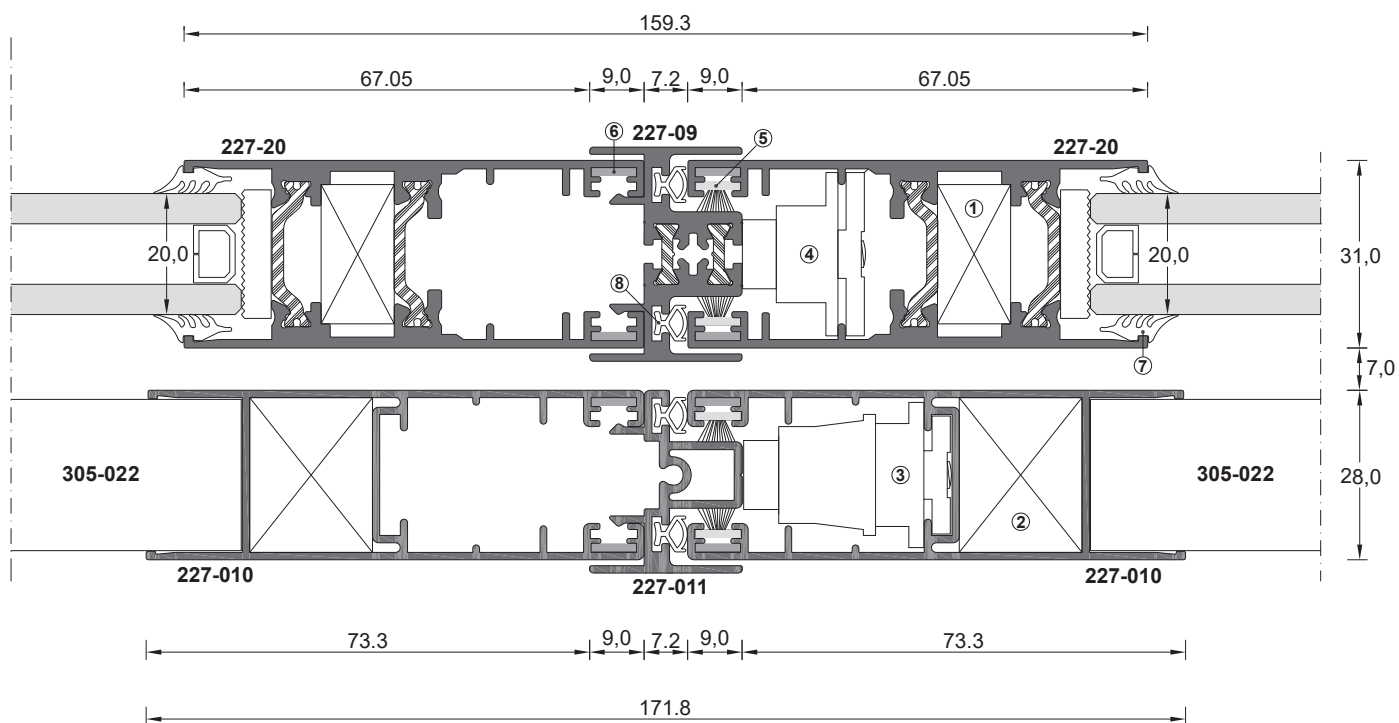
6. Γωνία ευθυγράμμισης INOX No 205 (κωδ. 5669)
 INOX alignment square No 205 (cod. 5669)

3. Στόπερ αμορτισέρ ALBIO 227-06 (κωδ. 3217)
 Damping stopper ALBIO 227-06 (cod. 3217)

7. Λάστιχο στήριξης τζαμιού No 43 (EPDM)
 Glazing gasket No 43 (EPDM)

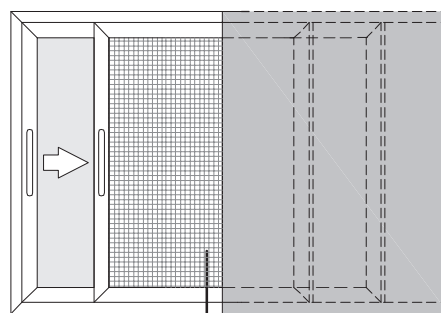
4. Στόπερ αμορτισέρ φύλλου 227-20 (κωδ. 8602)
 Damping stopper for sash 227-20 (cod. 8602)

8. Λάστιχο No 4 (κωδ. 5119)
 Bubble gasket No 4 (cod. 5119)



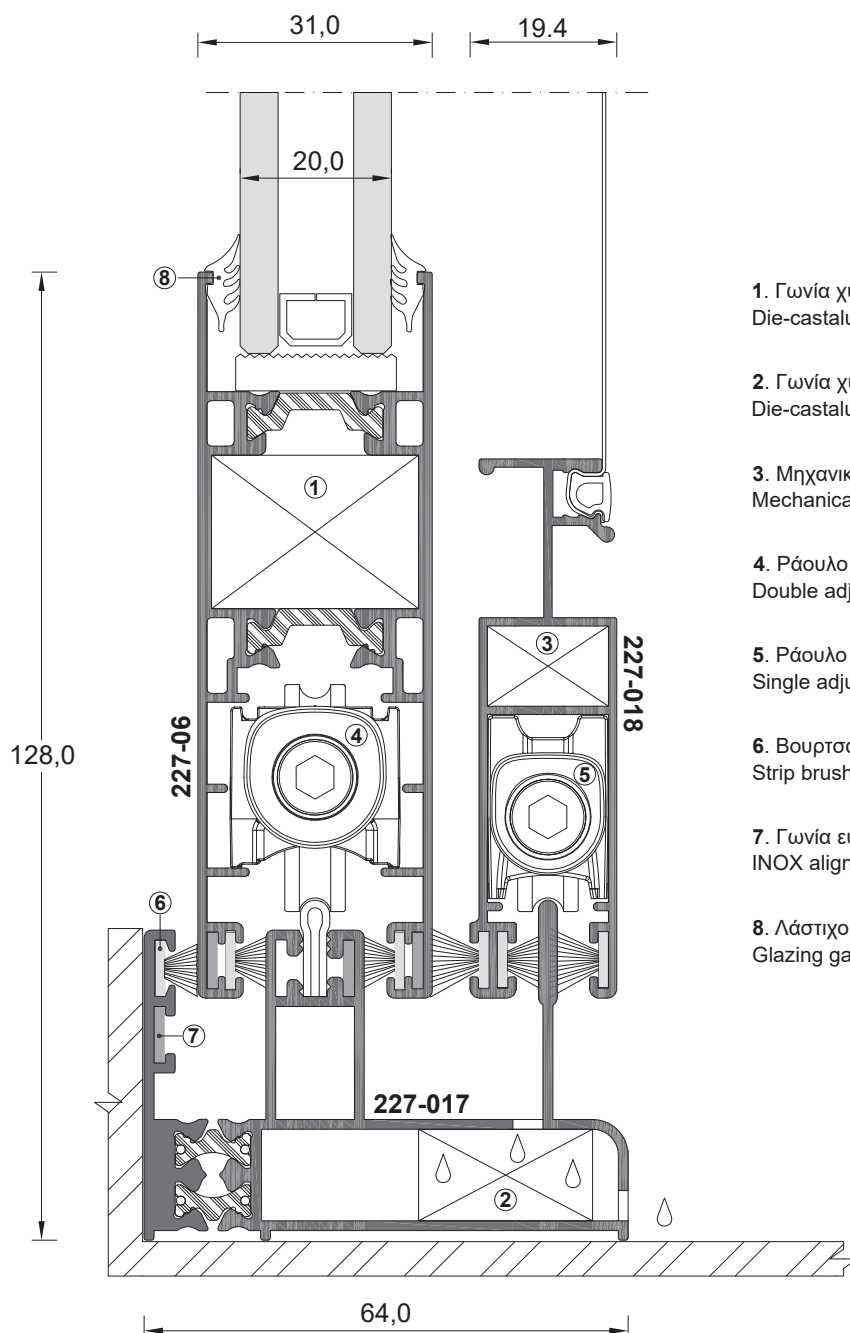
Κλίμακα / scale = 1 : 1.25

ΠΑΡΑΘΥΡΟ ΧΩΝΕΥΤΟ ΜΕ ΣΙΤΑ
BUILT - IN WINDOW WITH MOSQUITO - NET



18a

18a.

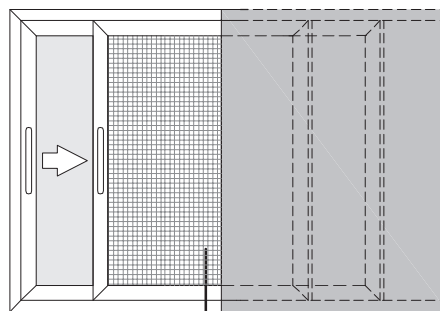


1. Γωνία χυτή No 7000 (κωδ. 5182)
Die-castaluminium joint corner No 7000 (cod. 5182)
2. Γωνία χυτή No 7018 (κωδ. 5824)
Die-castaluminium joint corner No 7018 (cod. 5824)
3. Μηχανική γωνία συνδέσεως No 227-018 (κωδ. 3277)
Mechanical aluminium joint corner No 227-018 (cod. 3277)
4. Ράουλο πλαστικό διπλό No 227 (κωδ. 4367)
Double adjustable plastic roller No 227 (cod. 4367)
5. Ράουλο πλαστικό μονό No 227 (κωδ. 4366)
Single adjustable plastic roller No 227 (κωδ. 4366)
6. Βουρτσάκι στεγάνωσης No 7 (κωδ. 5155)
Strip brush No 7 (cod.5155)
7. Γωνία ευθυγράμμισης INOX No 205 (κωδ. 5669)
INOX alignment square No 205 (cod. 5669)
8. Λάστιχο στήριξης τζαμιού No 43 (EPDM)
Glazing gasket No 43 (EPDM)

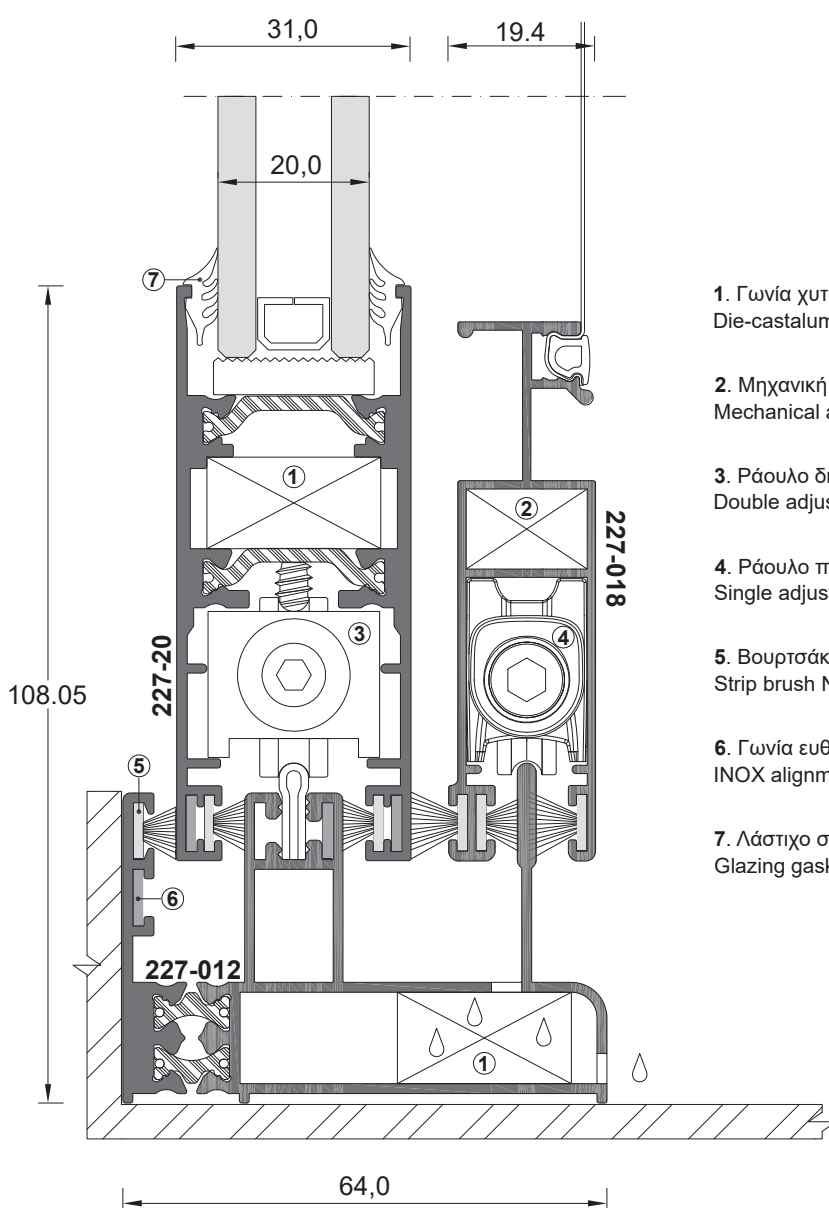
Κλίμακα / scale = 1 : 1

**ΠΑΡΑΘΥΡΟ ΧΩΝΕΥΤΟ ΜΕ ΣΙΤΑ
BUILT - IN WINDOW WITH MOSQUITO - NET**

18b.



18b

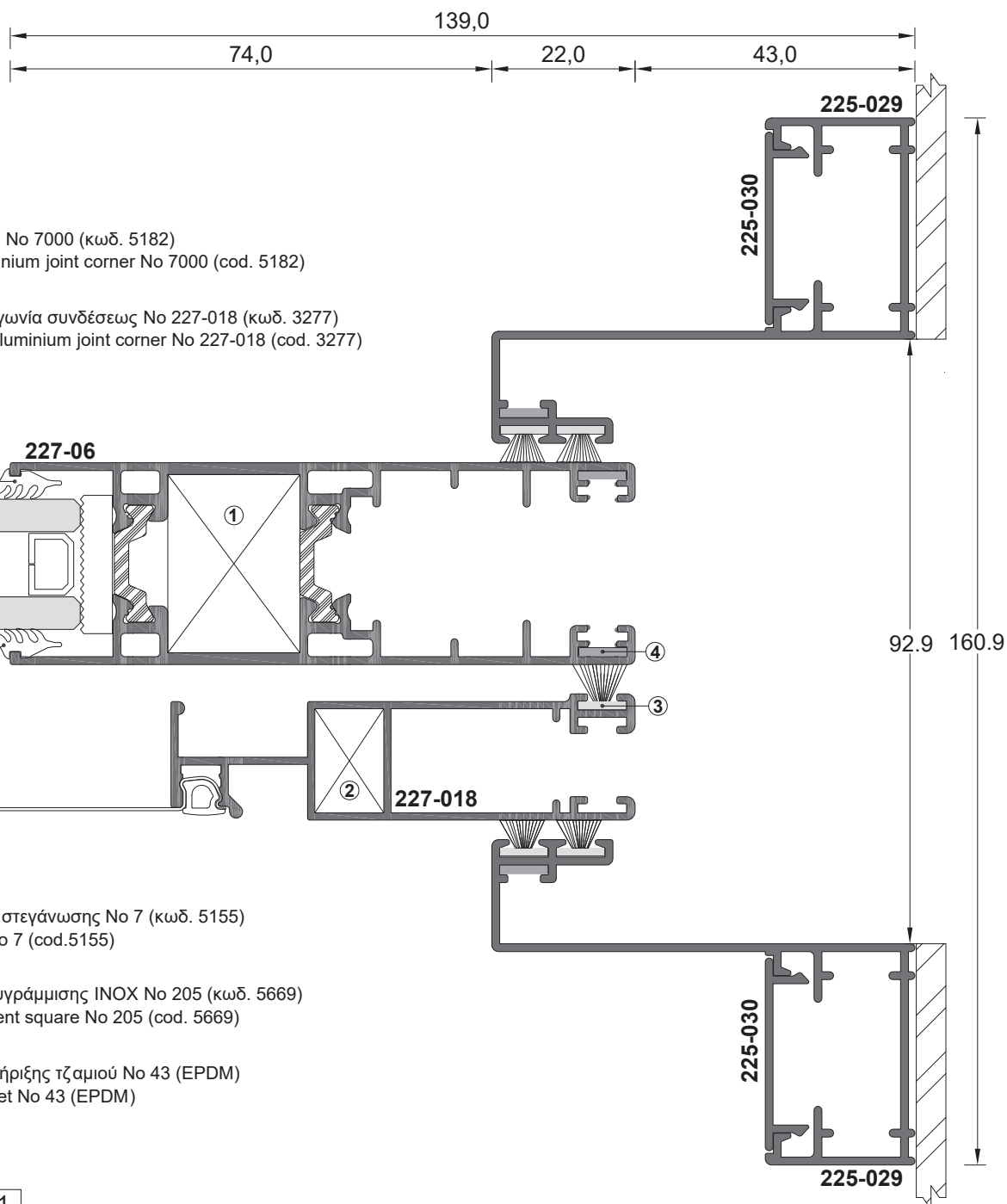
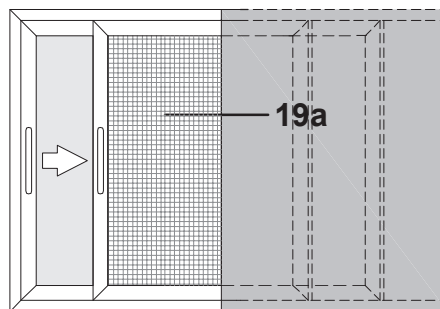


1. Γωνία χυτή No 7018 (κωδ. 5824)
Die-cast aluminium joint corner No 7018 (cod. 5824)
2. Μηχανική γωνία συνδέσεως No 227-018 (κωδ. 3277)
Mechanical aluminium joint corner No 227-018 (cod. 3277)
3. Ράουλο διπλό μεταλλικό INOX No 205 (κωδ. 9467-1)
Double adjustable metallic roller INOX No 205 (cod. 9467-1)
4. Ράουλο πλαστικό μονό No 227 (κωδ. 4366)
Single adjustable plastic roller No 227 (κωδ. 4366)
5. Βουρτσάκι στεγάνωσης No 7 (κωδ. 5155)
Strip brush No 7 (cod. 5155)
6. Γωνία ευθυγράμμισης INOX No 205 (κωδ. 5669)
INOX alignment square No 205 (cod. 5669)
7. Λάστιχο στήριξης τζαμιού No 43 (EPDM)
Glazing gasket No 43 (EPDM)

Κλίμακα / scale = 1 : 1

**ΠΑΡΑΘΥΡΟ ΧΩΝΕΥΤΟ ΜΕ ΣΙΤΑ
BUILT - IN WINDOW WITH MOSQUITO - NET**

19a.



1. Γωνία χυτή No 7000 (κωδ. 5182)
Die-castaluminium joint corner No 7000 (cod. 5182)

2. Μηχανική γωνία συνδέσεως No 227-018 (κωδ. 3277)
Mechanical aluminium joint corner No 227-018 (cod. 3277)

3. Βουρτσάκι στεγάνωσης No 7 (κωδ. 5155)
Strip brush No 7 (cod.5155)

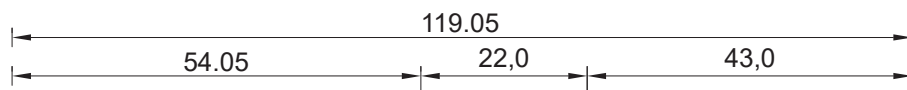
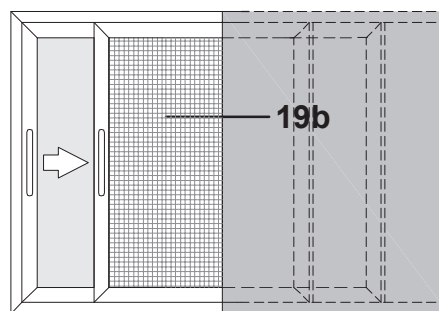
4. Γωνία ευθυγράμμισης INOX No 205 (κωδ. 5669)
INOX alignment square No 205 (cod. 5669)

5. Λάστιχο στήριξης τζαμιού No 43 (EPDM)
Glazing gasket No 43 (EPDM)

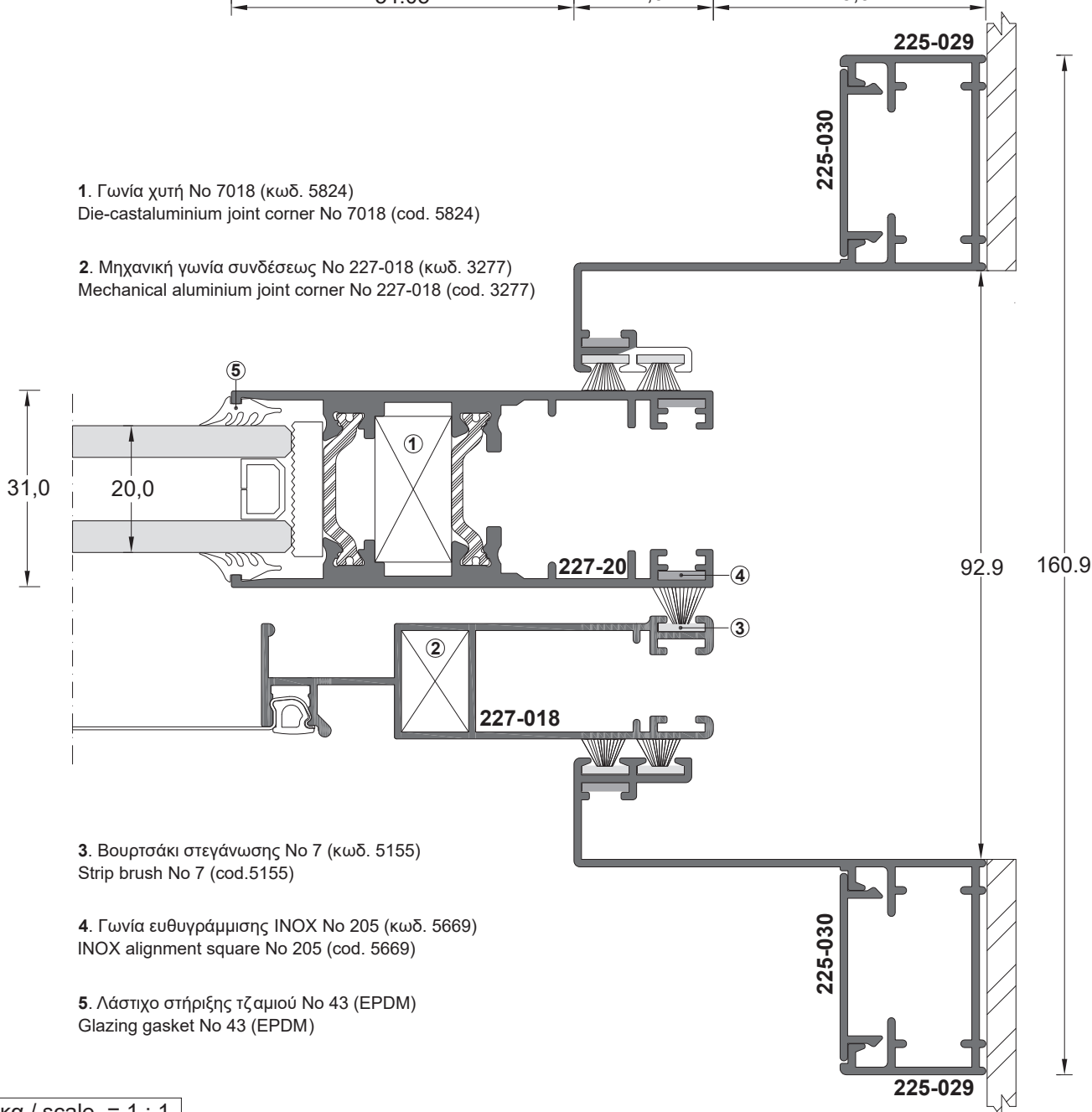
Κλίμακα / scale = 1 : 1

ΠΑΡΑΘΥΡΟ ΧΩΝΕΥΤΟ ΜΕ ΣΙΤΑ
BUILT - IN WINDOW WITH MOSQUITO - NET

19b.



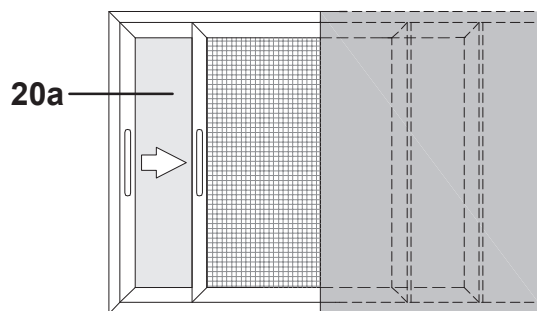
- 1. Γωνία χυτή No 7018 (κωδ. 5824)
Die-cast aluminium joint corner No 7018 (cod. 5824)
- 2. Μηχανική γωνία συνδέσεως No 227-018 (κωδ. 3277)
Mechanical aluminium joint corner No 227-018 (cod. 3277)



- 3. Βουρτσάκι στεγάνωσης No 7 (κωδ. 5155)
Strip brush No 7 (cod.5155)
- 4. Γωνία ευθυγράμμισης INOX No 205 (κωδ. 5669)
INOX alignment square No 205 (cod. 5669)
- 5. Λάστιχο στήριξης τζαμιού No 43 (EPDM)
Glazing gasket No 43 (EPDM)

Κλίμακα / scale = 1 : 1

**ΠΑΡΑΘΥΡΟ ΧΩΝΕΥΤΟ ΜΕ ΣΙΤΑ
BUILT - IN WINDOW WITH MOSQUITO - NET**



20a.

1. Γωνία χυτή No 7000 (κωδ. 5182)
Die-castaluminium joint corner No 7000 (cod. 5182)

2. Γωνία χυτή No 7018 (κωδ. 5824)
Die-castaluminium joint corner No 7018 (cod. 5824)

3. Μηχανική γωνία συνδέσεως No 227-018 (κωδ. 3277)
Mechanical aluminium joint corner No 227-018 (cod. 3277)

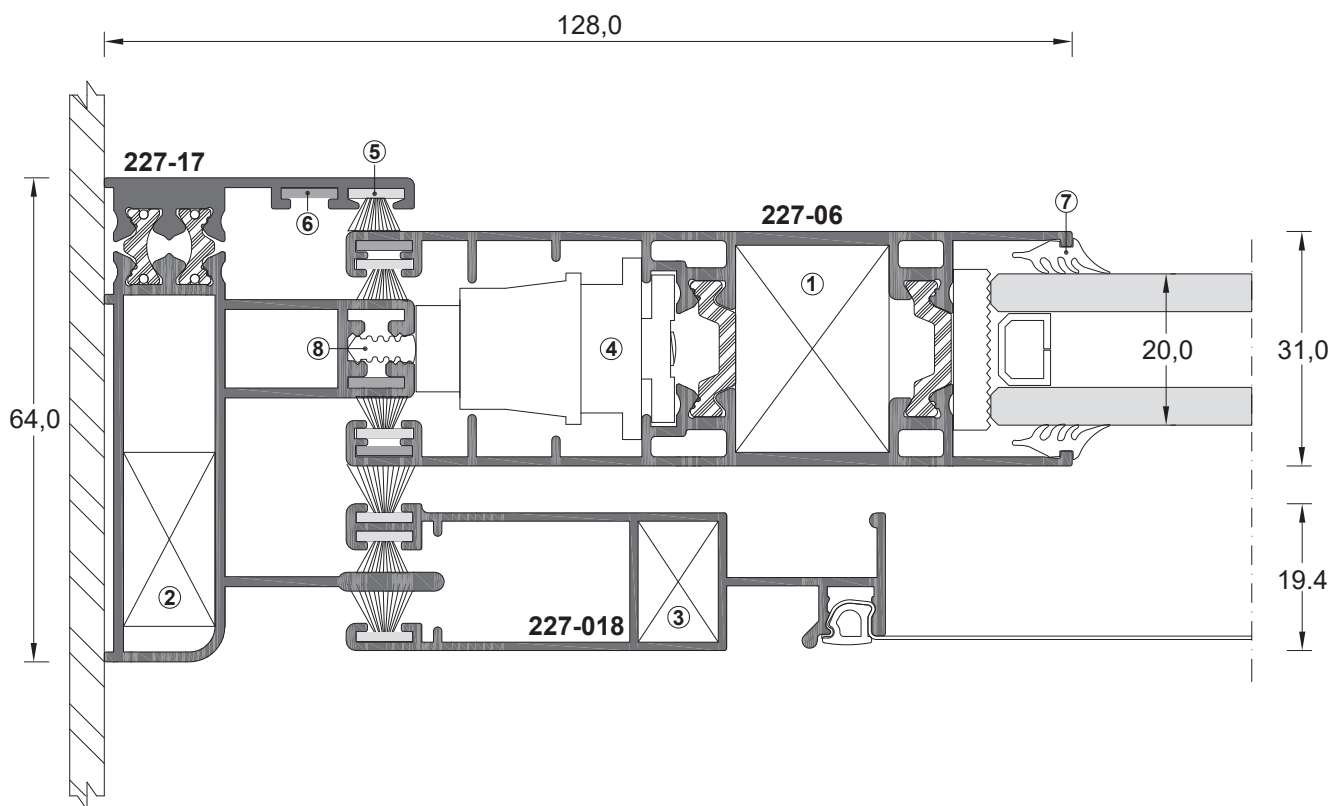
4. Στόπερ αμορτισέρ ALBIO 227-06 (κωδ. 3217)
Damping stopper ALBIO 227-06 (cod. 3217)

5. Βουρτσάκι στεγάνωσης No 7 (κωδ. 5155)
Strip brush No 7 (cod.5155)

6. Γωνία ευθυγράμμισης INOX No 205 (κωδ. 5669)
INOX alignment square No 205 (cod. 5669)

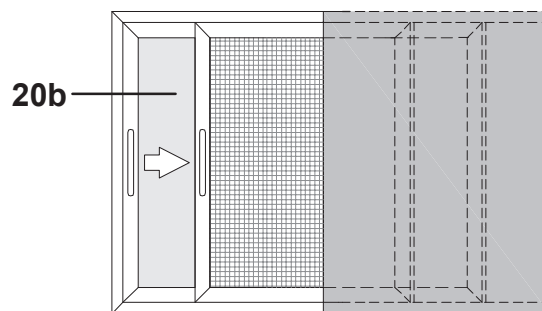
7. Λάστιχο στήριξης τζαμιού No 43 (EPDM)
Glazing gasket No 43 (EPDM)

8. Λάστιχο No 30 (κωδ. 7030)
Bubble gasket No 30 (cod. 7030)



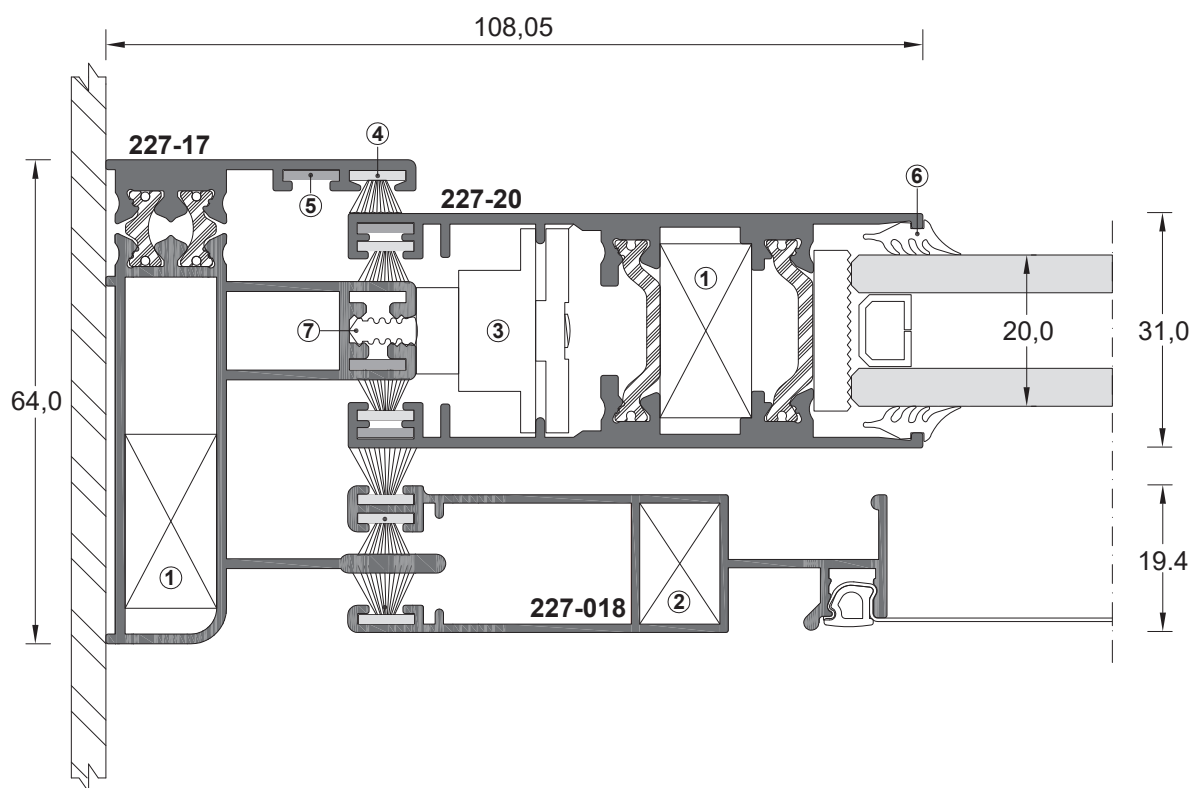
Κλίμακα / scale = 1 : 1

**ΠΑΡΑΘΥΡΟ ΧΩΝΕΥΤΟ ΜΕ ΣΙΤΑ
BUILT - IN WINDOW WITH MOSQUITO - NET**



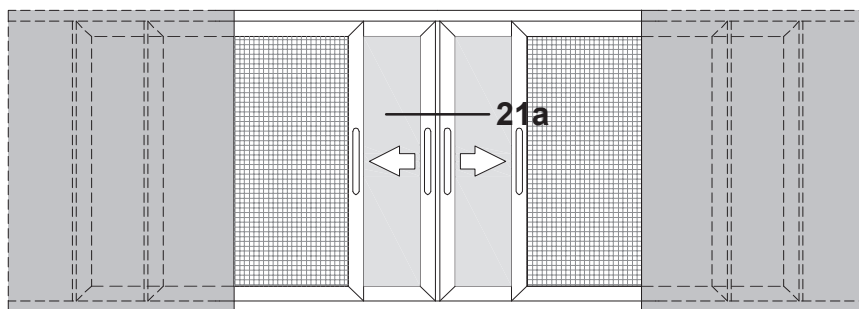
20b.

- | | |
|--|--|
| 1. Γωνία χυτή No 7018 (κωδ. 5824)
Die-cast aluminium joint corner No 7018 (cod. 5824) | 5. Γωνία ευθυγράμμισης INOX No 205 (κωδ. 5669)
INOX alignment square No 205 (cod. 5669) |
| 2. Μηχανική γωνία συνδέσεως No 227-018 (κωδ. 3277)
Mechanical aluminium joint corner No 227-018 (cod. 3277) | 6. Λάστιχο στήριξης τζαμιού No 43 (EPDM)
Glazing gasket No 43 (EPDM) |
| 3. Στόπερ αμορτισέρ φύλλου 227-20 (κωδ. 8602)
Damping stopper for sash 227-20 (cod. 8602) | 7. Λάστιχο No 30 (κωδ. 7030)
Bubble gasket No 30 (cod. 7030) |
| 4. Βουρτσάκι στεγάνωσης No 7 (κωδ. 5155)
Strip brush No 7 (cod.5155) | |

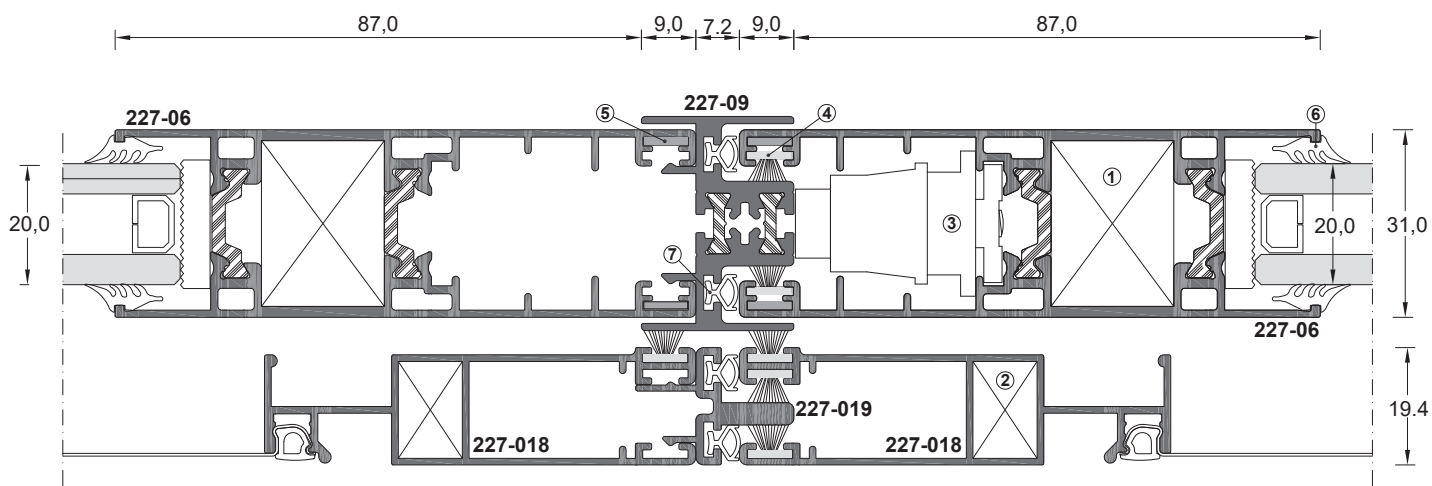


Κλίμακα / scale = 1 : 1

ΠΑΡΑΘΥΡΟ ΧΩΝΕΥΤΟ ΜΕ ΣΙΤΑ
BUILT - IN WINDOW WITH MOSQUITO - NET



21a.



1. Γωνία χυτή No 7000 (κωδ. 5182)
 Die-castaluminium joint corner No 7000 (cod. 5182)

2. Μηχανική γωνία συνδέσεως No 227-018 (κωδ. 3277)
 Mechanical aluminium joint corner No 227-018 (cod. 3277)

3. Στόπερ αμορτισέρ ALBIO 227-06 (κωδ. 3217)
 Damping stopper ALBIO 227-06 (cod. 3217)

4. Βουρτσάκι στεγάνωσης No 7 (κωδ. 5155)
 Strip brush No 7 (cod.5155)

5. Γωνία ευθυγράμμισης INOX No 205 (κωδ. 5669)
 INOX alignment square No 205 (cod. 5669)

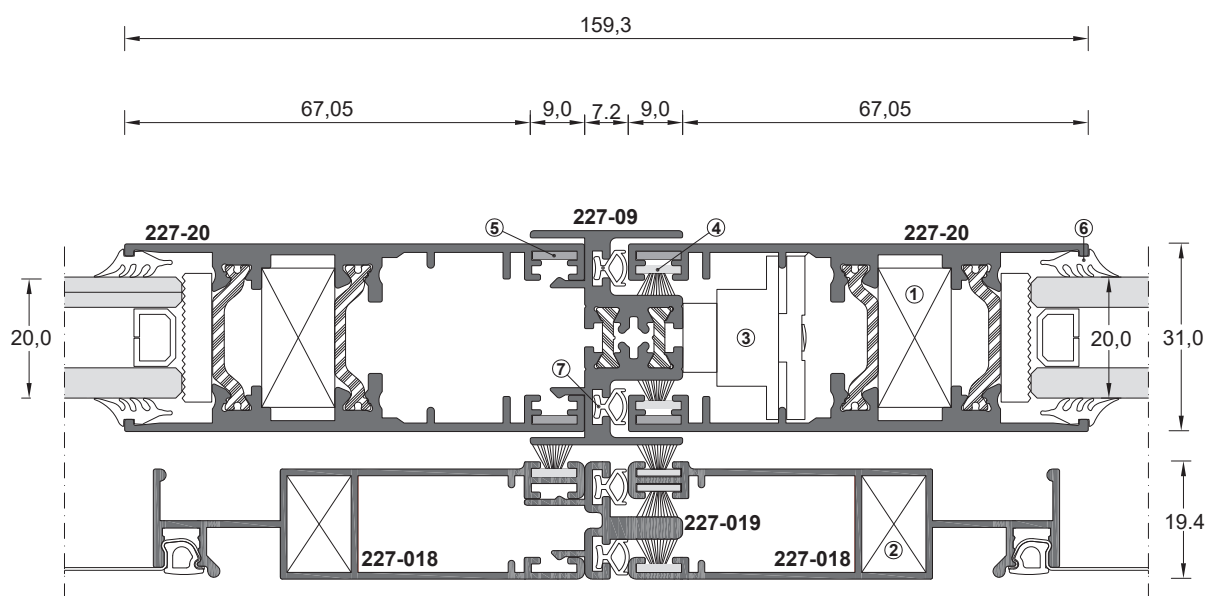
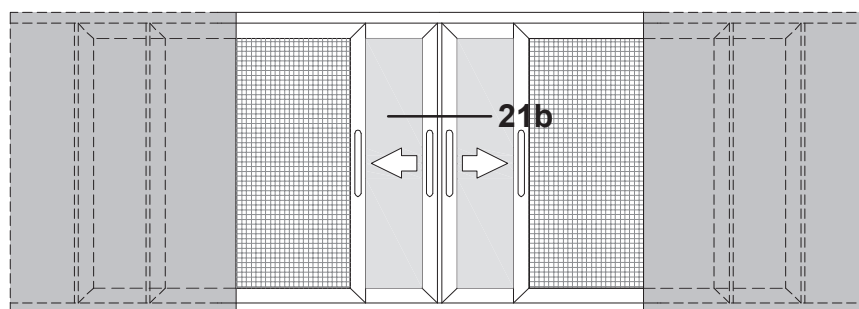
6. Λάστιχο στήριξης τζαμιού No 43 (EPDM)
 Glazing gasket No 43 (EPDM)

7. Λάστιχο No 4 (κωδ. 5119)
 Bubble gasket No 4 (cod. 5119)

Κλίμακα/scale = 1 : 1.25

**ΠΑΡΑΘΥΡΟ ΧΩΝΕΥΤΟ ΜΕ ΣΙΤΑ
BUILT - IN WINDOW WITH MOSQUITO - NET**

21b.



1. Γωνία χυτή No 7018 (κωδ. 5824)
Die-cast aluminium joint corner No 7018 (cod. 5824)

2. Μηχανική γωνία συνδέσεως No 227-018 (κωδ. 3277)
Mechanical aluminium joint corner No 227-018 (cod. 3277)

3. Στόπερ αμορτισέρ φύλλου 227-20 (κωδ. 8602)
Damping stopper for sash 227-20 (cod. 8602)

4. Βουρτσάκι στεγάνωσης No 7 (κωδ. 5155)
Strip brush No 7 (cod.5155)

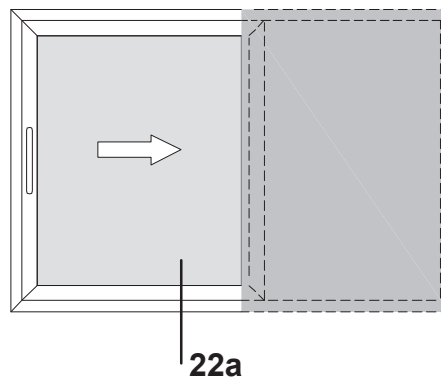
5. Γωνία ευθυγράμμισης INOX No 205 (κωδ. 5669)
INOX alignment square No 205 (cod. 5669)

6. Λάστιχο στήριξης τζαμιού No 43 (EPDM)
Glazing gasket No 43 (EPDM)

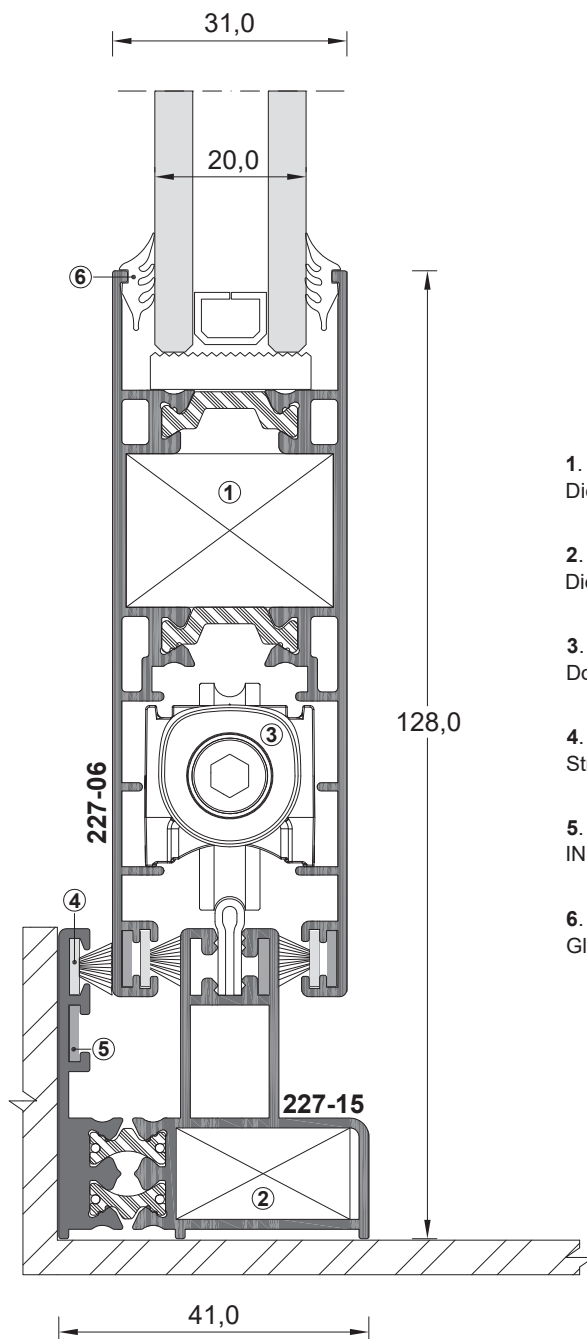
7. Λάστιχο No 4 (κωδ. 5119)
Bubble gasket No 4 (cod. 5119)

Κλίμακα/scale = 1 : 1.25

**ΠΑΡΑΘΥΡΟ ΜΟΝΟΦΥΛΛΟ ΧΩΝΕΥΤΟ
SINGLE-SASH BUILT - IN WINDOW ON SINGLE RAIL**



22a.

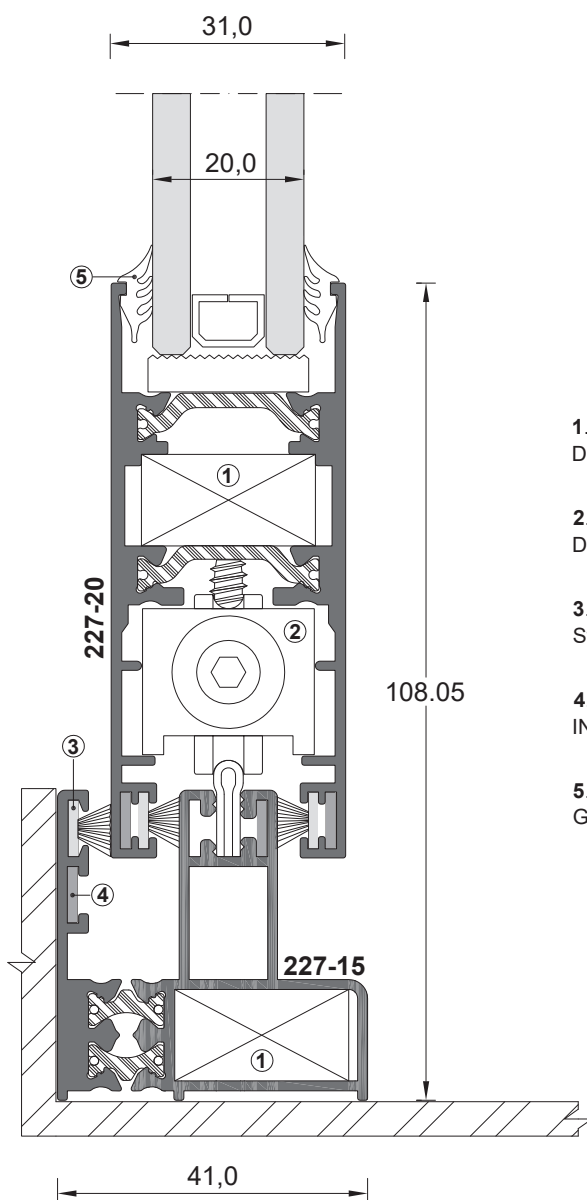
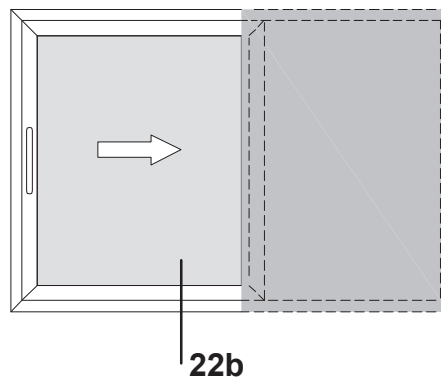


1. Γωνία χυτή No 7000 (κωδ. 5182)
Die-castaluminium joint corner No 7000 (cod. 5182)
2. Γωνία χυτή No 7018 (κωδ. 5824)
Die-castaluminium joint corner No 7018 (cod. 5824)
3. Ράουλο πλαστικό διπλό No 227 (κωδ. 4367)
Double adjustable plastic roller No 227 (cod. 4367)
4. Βουρτσάκι στεγάνωσης No 7 (κωδ. 5155)
Strip brush No 7 (cod.5155)
5. Γωνία ευθυγράμμισης INOX No 205 (κωδ. 5669)
INOX alignment square No 205 (cod. 5669)
6. Λάστιχο στήριξης τζαμιού No 43 (EPDM)
Glazing gasket No 43 (EPDM)

Κλίμακα / scale = 1 : 1

**ΠΑΡΑΘΥΡΟ ΜΟΝΟΦΥΛΛΟ ΧΩΝΕΥΤΟ
SINGLE-SASH BUILT - IN WINDOW ON SINGLE RAIL**

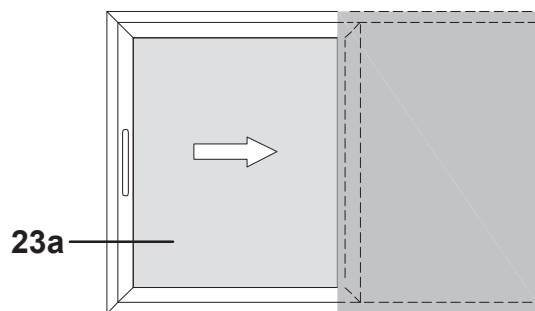
22b.



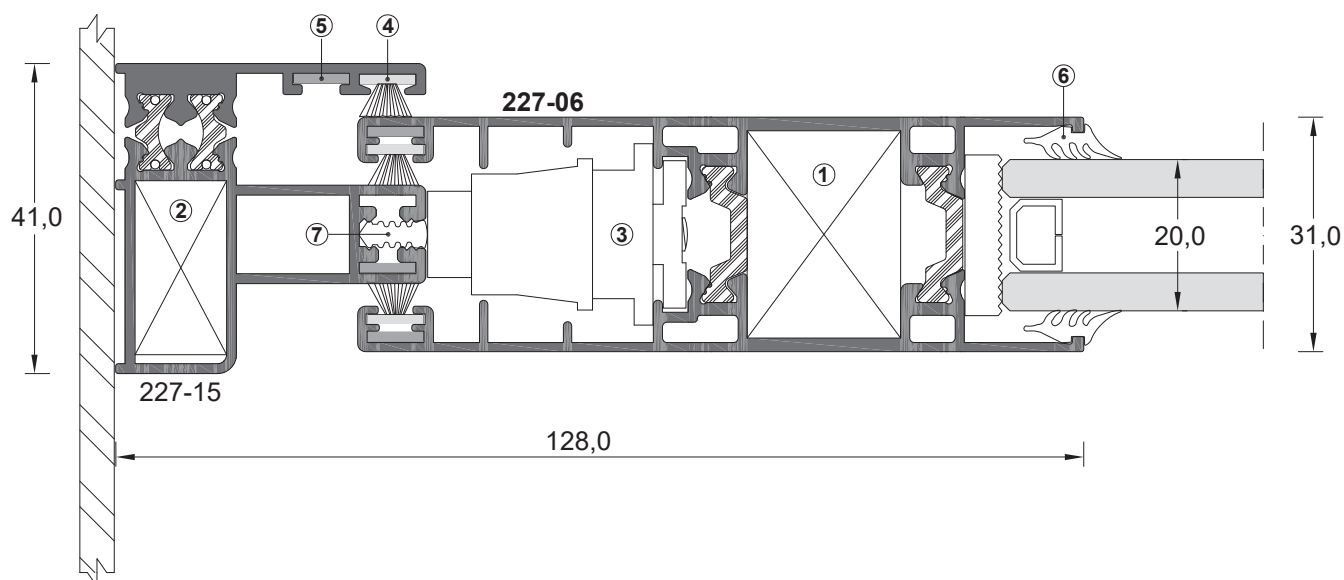
1. Γωνία χυτή No 7018 (κωδ. 5824)
Die-cast aluminium joint corner No 7018 (cod. 5824)
2. Ράουλο διπλό μεταλλικό INOX No 205 (κωδ. 9467-1)
Double adjustable metallic roller INOX No 205 (cod 9467-1)
3. Βουρτσάκι στεγάνωσης No 7 (κωδ. 5155)
Strip brush No 7 (cod.5155)
4. Γωνία ευθυγράμμισης INOX No 205 (κωδ. 5669)
INOX alignment square No 205 (cod. 5669)
5. Λάστιχο στήριξης τζαμιού No 43 (EPDM)
Glazing gasket No 43 (EPDM)

Κλίμακα / scale = 1 : 1

**ΠΑΡΑΘΥΡΟ ΜΟΝΟΦΥΛΛΟ ΧΩΝΕΥΤΟ
SINGLE-SASH BUILT - IN WINDOW ON SINGLE RAIL**



23a.



1. Γωνία χυτή No 7000 (κωδ. 5182)
Die-castaluminium joint corner No 7000 (cod. 5182)

2. Γωνία χυτή No 7018 (κωδ. 5824)
Die-castaluminium joint corner No 7018 (cod. 5824)

3. Στόπερ αμορτισέρ ALBIO 227-06 (κωδ. 3217)
Damping stopper ALBIO 227-06 (cod. 3217)

4. Βουρτσάκι στεγάνωσης No 7 (κωδ. 5155)
Strip brush No 7 (cod.5155)

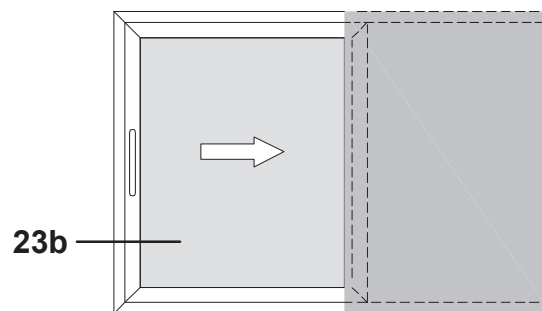
5. Γωνία ευθυγράμμισης INOX No 205 (κωδ. 5669)
INOX alignment square No 205 (cod. 5669)

6. Λάστιχο στήριξης τζαμιού No 43 (EPDM)
Glazing gasket No 43 (EPDM)

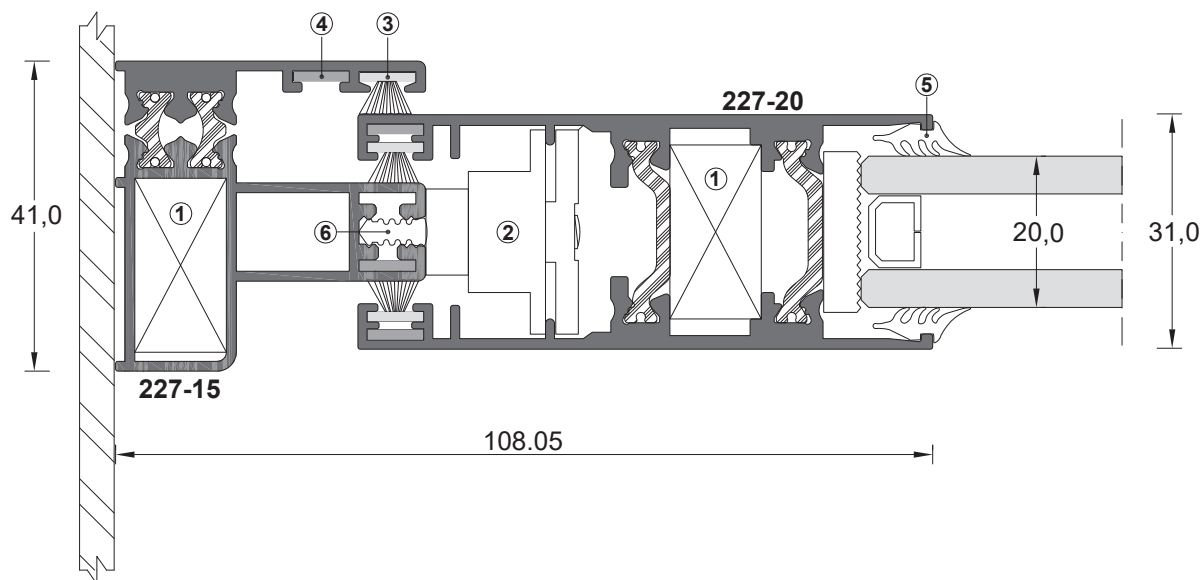
7. Λάστιχο No 30 (κωδ. 7030)
Bubble gasket No 30 (cod. 7030)

Κλίμακα / scale = 1 : 1

**ΠΑΡΑΘΥΡΟ ΜΟΝΟΦΥΛΛΟ ΧΩΝΕΥΤΟ
SINGLE-SASH BUILT - IN WINDOW ON SINGLE RAIL**



23b.



1. Γωνία χυτή No 7018 (κωδ. 5824)
Die-cast aluminium joint corner No 7018 (cod. 5824)

2. Στόπερ αμορτισέρ φύλλου 227-20 (κωδ. 8602)
Damping stopper for sash 227-20 (cod. 8602)

3. Βουρτσάκι στεγάνωσης No 7 (κωδ. 5155)
Strip brush No 7 (cod.5155)

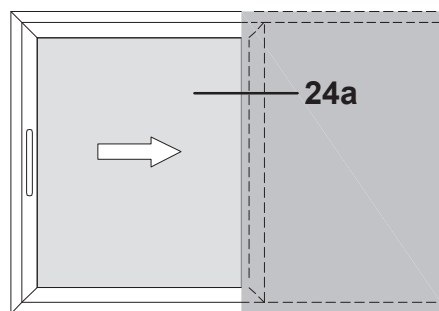
4. Γωνία ευθυγράμμισης INOX No 205 (κωδ. 5669)
INOX alignment square No 205 (cod. 5669)

5. Λάστιχο στήριξης τζαμιού No 43 (EPDM)
Glazing gasket No 43 (EPDM)

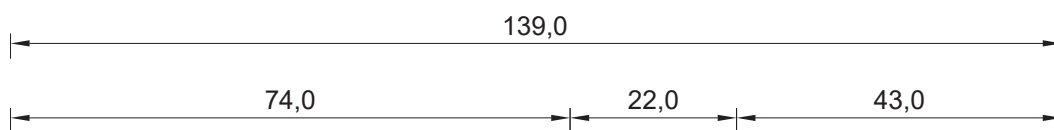
6. Λάστιχο No 30 (κωδ. 7030)
Bubble gasket No 30 (cod. 7030)

Κλίμακα / scale = 1 : 1

**ΠΑΡΑΘΥΡΟ ΜΟΝΟΦΥΛΛΟ ΧΩΝΕΥΤΟ
SINGLE-SASH BUILT - IN WINDOW ON SINGLE RAIL**

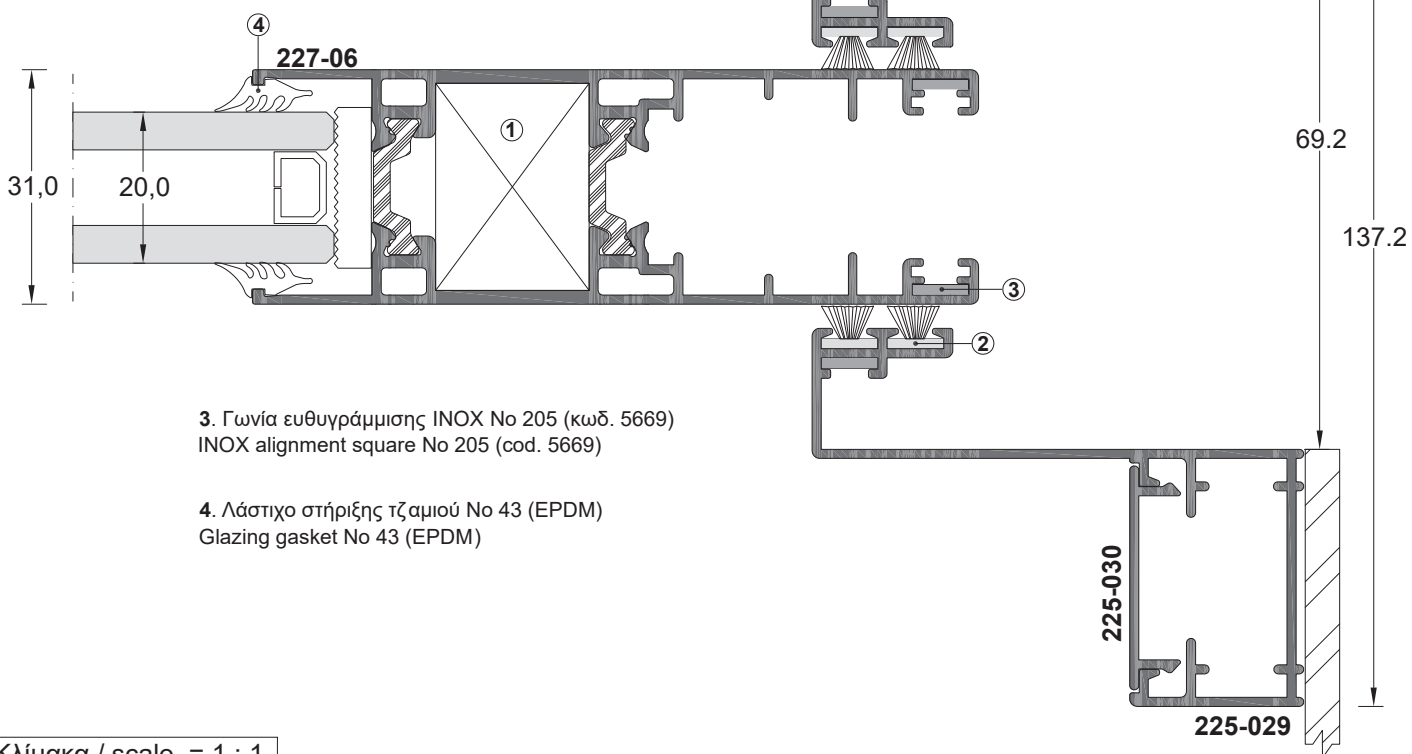


24a.



1. Γωνία χυτή No 7000 (κωδ. 5182)
Die-cast aluminium joint corner No 7000 (cod. 5182)

2. Βουρτσάκι στεγάνωσης No 7 (κωδ. 5155)
Strip brush No 7 (cod.5155)

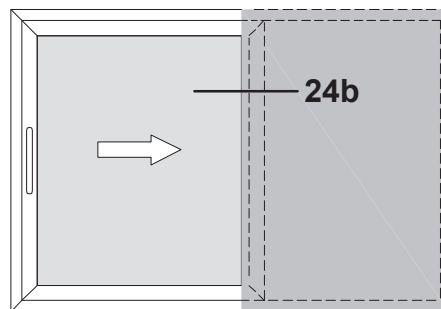


3. Γωνία ευθυγράμμισης INOX No 205 (κωδ. 5669)
INOX alignment square No 205 (cod. 5669)

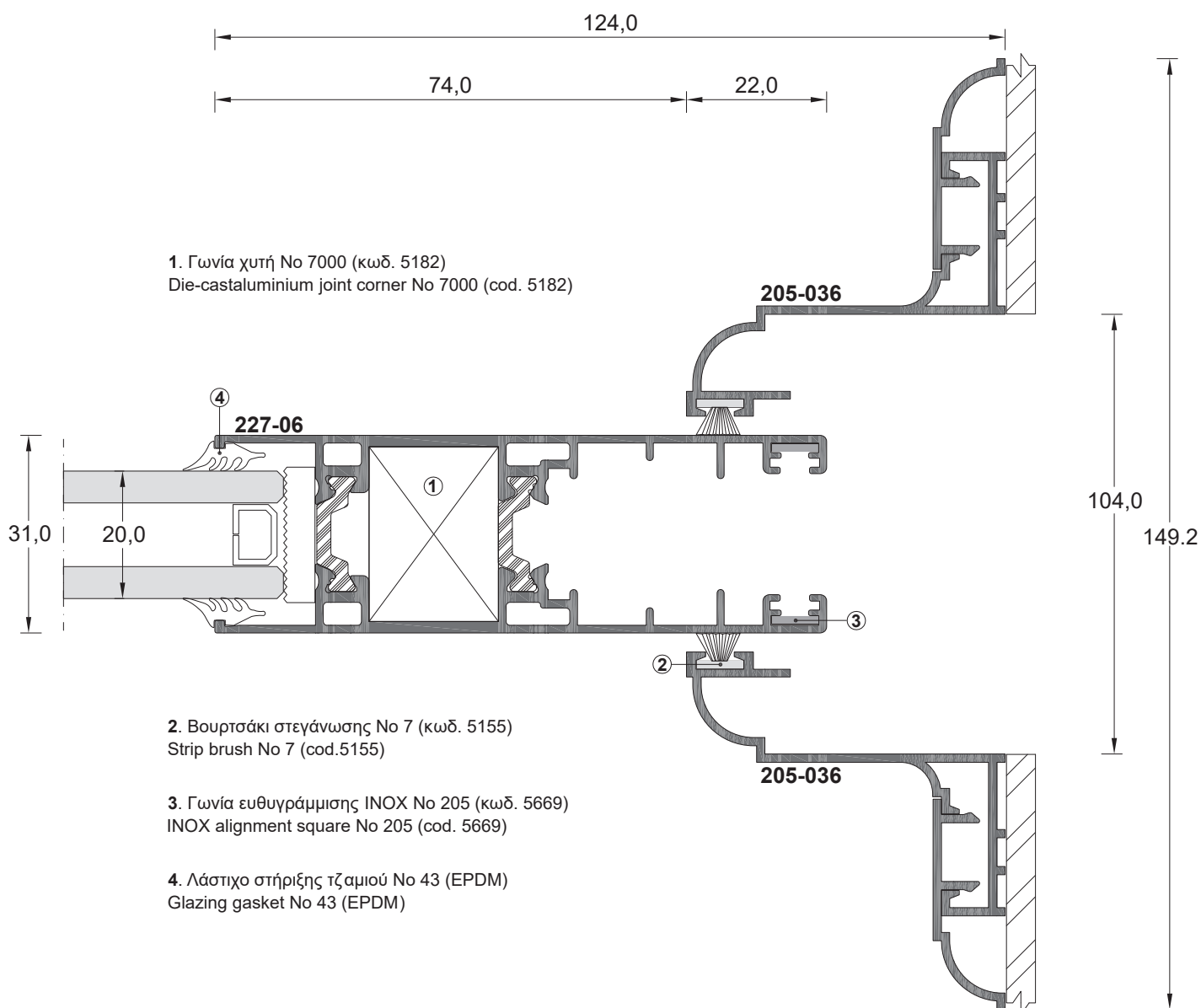
4. Λάστιχο στήριξης τζαμιού No 43 (EPDM)
Glazing gasket No 43 (EPDM)

Κλίμακα / scale = 1 : 1

**ΠΑΡΑΘΥΡΟ ΜΟΝΟΦΥΛΛΟ ΧΩΝΕΥΤΟ
SINGLE-SASH BUILT - IN WINDOW ON SINGLE RAIL**



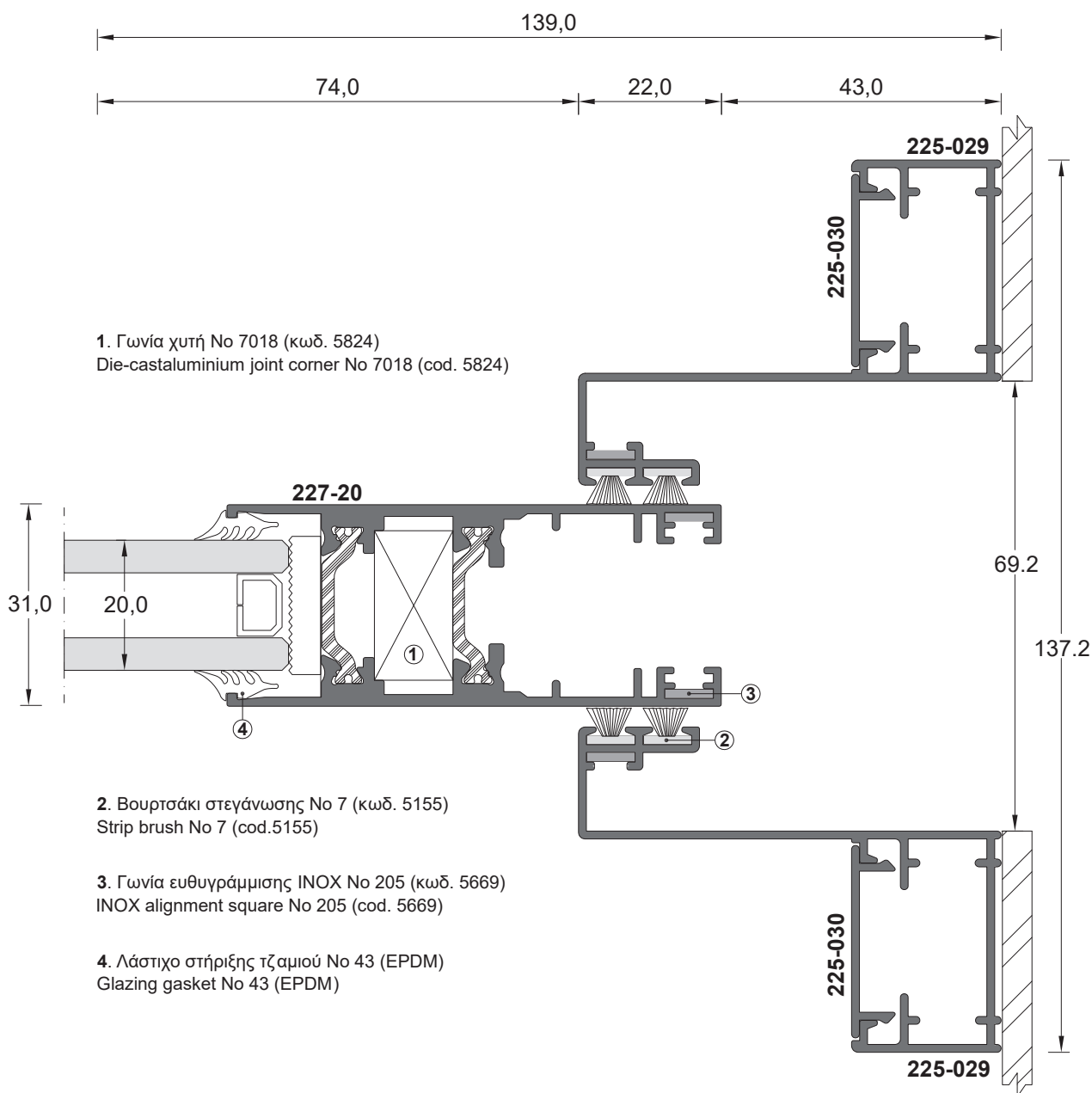
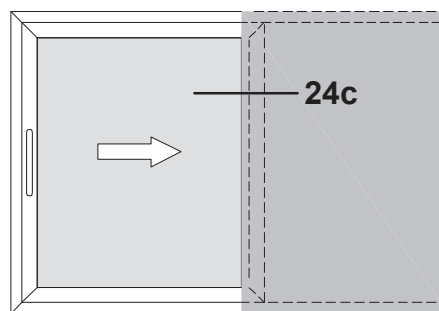
24b.



Κλίμακα / scale = 1 : 1

**ΠΑΡΑΘΥΡΟ ΜΟΝΟΦΥΛΛΟ ΧΩΝΕΥΤΟ
SINGLE-SASH BUILT - IN WINDOW ON SINGLE RAIL**

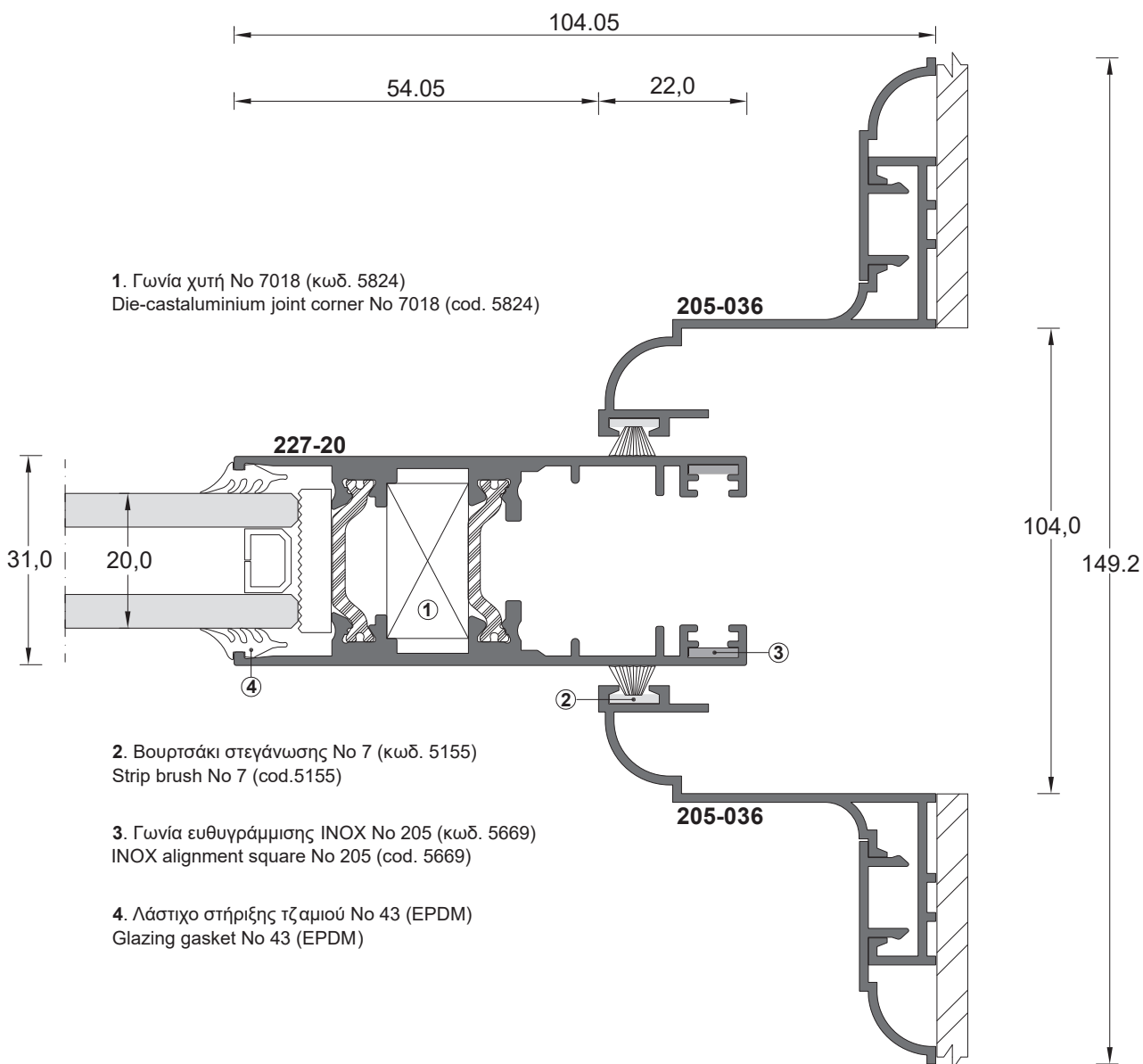
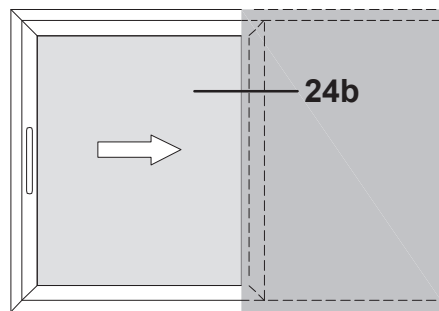
24c.



Κλίμακα / scale = 1 : 1

**ΠΑΡΑΘΥΡΟ ΜΟΝΟΦΥΛΛΟ ΧΩΝΕΥΤΟ
SINGLE-SASH BUILT - IN WINDOW ON SINGLE RAIL**

24d.



Κλίμακα / scale = 1 : 1

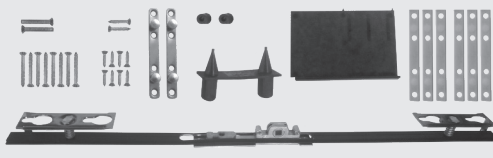
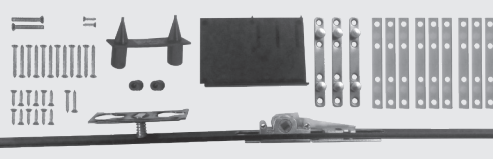

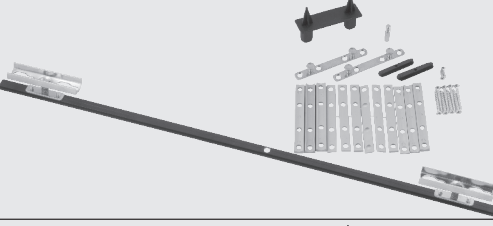
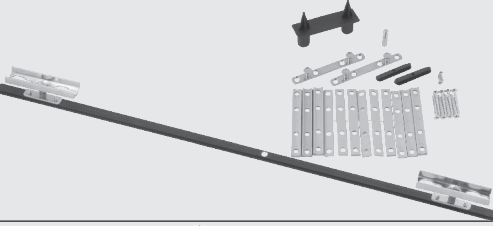

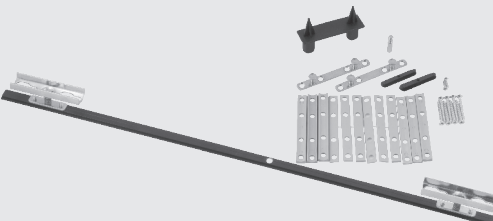
ΕΞΑΡΤΗΜΑΤΑ / ACCESSORIES

ΚΩΔΙΚΟΣ CODE	ΠΕΡΙΓΡΑΦΗ	DESCRIPTION	ΣΧΗΜΑ FIGURE
5824	ΓΩΝΙΑ ΧΥΤΗ No 7018	Die-cast aluminium joint corner No 7018	
5182	ΓΩΝΙΑ ΧΥΤΗ No 7000	Die-cast aluminium joint corner No 7000	
3277	ΜΗΧΑΝΙΚΗ ΓΩΝΙΑ ΣΥΝΔΕΣΕΩΣ No 227018	Mechanical aluminium joint corner No 227018	
5669	ΓΩΝΙΑ ΕΥΘΥΓΡΑΜΜΙΣΗΣ No 205, INOX	INOX alignment square No 205	
3417	ΓΩΝΙΑ ΣΥΝΔΕΣΕΩΣ 227-23	Extruded aluminium join corner 227-23	
9467-1	ΡΑΟΥΛΟ ΔΙΠΛΟ ΜΕΤΑΛΛΙΚΟ 205 INOX	Double adjustable metallic roller inox 205	
4366	ΡΑΟΥΛΟ ΠΛΑΣΤΙΚΟ ΜΟΝΟ 227	Single adjustable plastic roller 227	

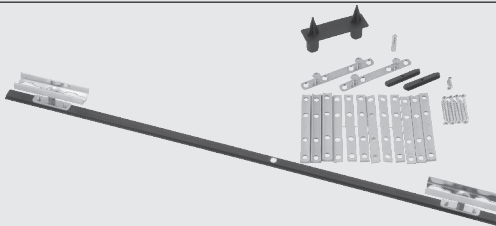
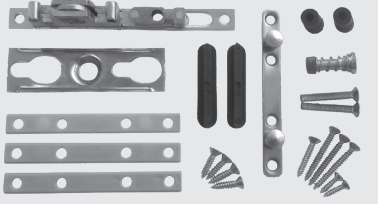

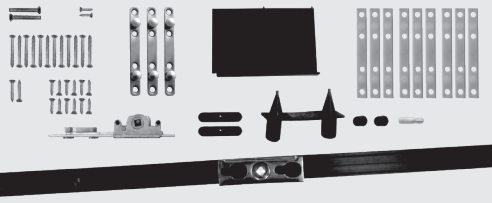
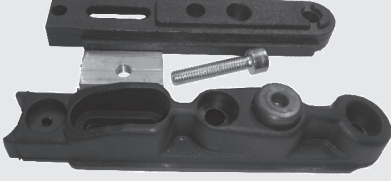
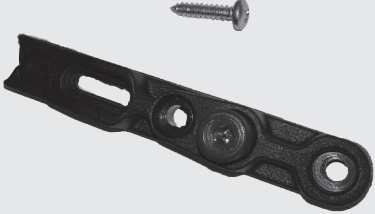

ΕΞΑΡΤΗΜΑΤΑ / ACCESSORIES

ΚΩΔΙΚΟΣ CODE	ΠΕΡΙΓΡΑΦΗ	DESCRIPTION	ΣΧΗΜΑ FIGURE
4367	ΡΑΟΥΛΟ ΠΛΑΣΤΙΚΟ ΔΙΠΛΟ 227	Double adjustable plastic roller 227	
5401	ΣΠΑΝΙΟΛΕΤΑ ΣΥΡΟΜΕΝΟΥ POWER LOCK ΜΑΥΡΗ ΛΕΥΚΗ 5401-2 5401-1	Cremone bolt for sliding system POWER LOCK BLACK WHITE 5401-2 5401-1	
5458	ΚΛΕΙΔΑΡΙΑ ΣΥΡΟΜΕΝΟΥ POWER LOCK ΜΑΥΡΗ ΛΕΥΚΗ 5458-2 5458-1	Lock for sliding system POWER LOCK BLACK WHITE 5458-2 5458-1	
4202	ΚΛΕΙΔΑΡΙΑ ΣΥΡΟΜΕΝΟΥ ΛΕΒΙΕ (ΟΒΑΛ) POWER LOCK ΜΑΥΡΗ ΛΕΥΚΗ 4202-2 4202-1	Lock for sliding system POWER LOCK BLACK WHITE 4202-2 4202-1	
3426 ΜΑΥΡΗ	ΠΛΑΣΤΙΚΗ ΠΡΟΣΘΗΚΗ (ΦΛΑΝΤΖΑ ΚΛΕΙΔΑΡΙΑΣ) POWERLOCK	PVC Lock flange BLACK WHITE 3426 3427	
3427 ΛΕΥΚΗ			
9847 ΛΕΥΚΗ WHITE	IN LINE ΛΑΒΗ POPUP ΡΗΧΗ 8μμ ΜΑΥΡΗ ΑΣΗΜΙ 9847-2 9847-1	Short in-line pop-up hundle BLACK SILVER 9847-2 9847-1	
9666	ΚΙΤ ΚΑΡΕ POWER LOCK ΑΠΛΟ ΔΙΠΛΟ 227-06	Kit frame lock for 227-06	

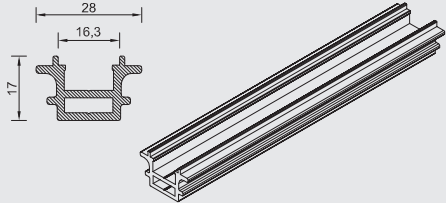


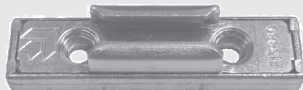
ΕΞΑΡΤΗΜΑΤΑ / ACCESSORIES

ΚΩΔΙΚΟΣ CODE	ΠΕΡΙΓΡΑΦΗ	DESCRIPTION	ΣΧΗΜΑ FIGURE
9742	ΝΤΙΖΑ ΚΑΡΕ ΠΑΡΑΘΥΡΟΥ POWER LOCK 227-06 ΔΙΠΛΟ ΚΛΕΙΔΩΜΑ	Rod frame with lock for windows 227-06 (Double)	
9667	ΝΤΙΖΑ ΚΑΡΕ ΠΟΡΤΑΣ POWER LOCK 227-06 ΤΡΙΠΛΟ ΚΛΕΙΔΩΜΑ	Rod frame with lock for door 227-06 (Triple)	
4393	ΚΙΤ ALBIO 227-06	Set albio 227-06	
3228	ΝΤΙΖΑ ΠΟΡΤΑΣ ALBIO 227-06	Rod for door ALBIO 227-06	
3229	ΝΤΙΖΑ ΠΑΡΑΘΥΡΟΥ ALBIO 227-06	Rod for Window ALBIO 227-06	
3190	ΚΙΤ POWER LOCK ΜΟΝΟΥ ΚΛΕΙΔΩΜΑΤΟΣ 227-20	Set for 227-20 Single lock	
7057-1	ΝΤΙΖΑ ΠΑΡΑΘΥΡΟΥ POWER LOCK 227-20 ΔΙΠΛΟΥ ΚΛΕΙΔΩΜΑΤΟΣ	Rod for Window ALBIO 227-20 (Double)	

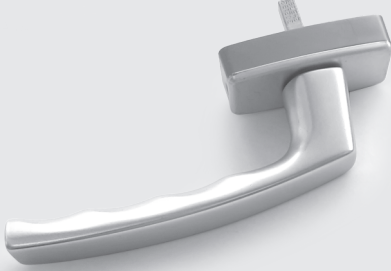
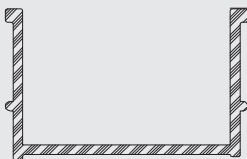

ΕΞΑΡΤΗΜΑΤΑ / ACCESSORIES

ΚΩΔΙΚΟΣ CODE	ΠΕΡΙΓΡΑΦΗ	DESCRIPTION	ΣΧΗΜΑ FIGURE
7057	ΝΤΙΖΑ ΠΟΡΤΑΣ POWER LOCK 227-20 ΔΙΠΛΟ ΚΛΕΙΔΩΜΑ	Rod for door 227-20 Double lock	
3192	ΚΙΤ ΚΑΡΕ POWER LOCK 227-20 ΜΟΝΟ ΚΛΕΙΔΩΜΑ	Kit frame lock 227-20 (Single)	
3193	ΚΙΤ ΚΑΡΕ ΠΑΡΑΘΥΡΟΥ POWER LOCK 227-20	Kit frame lock for window 227-20	
3191	ΚΙΤ ΚΑΡΕ ΠΟΡΤΑΣ POWER LOCK 227-20	Kit frame lock for door 227-20	
3217	ΣΤΟΠΕΡ ΑΜΟΡΤΙΣΕΡ ALBIO 227-06	Damping stopper ALBIO 227-06	
3421	ΣΤΟΠΕΡ ΑΜΟΡΤΙΣΕΡ 227 ΣΙΤΑΣ PL 959	Damping stopper 227 Mosquito-net PL 959	
8602	ΣΤΟΠΕΡ ΑΜΟΡΤΙΣΕΡ ΦΥΛΛΟΥ 227-20	Damping stopper 227-20	


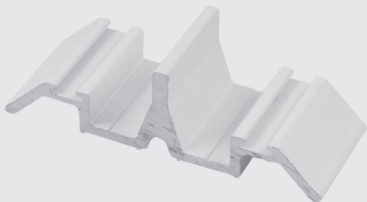
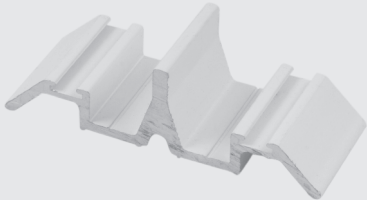
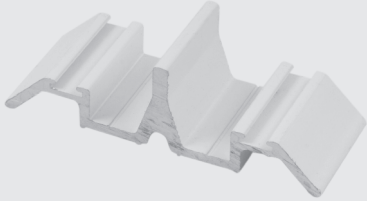
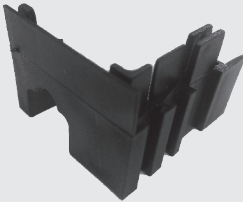
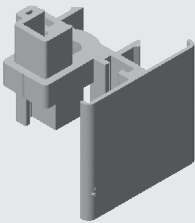

ΕΞΑΡΤΗΜΑΤΑ / ACCESSORIES

ΚΩΔΙΚΟΣ CODE	ΠΕΡΙΓΡΑΦΗ	DESCRIPTION	ΣΧΗΜΑ FIGURE
9011	ΠΡΟΣΘΗΚΗ ΜΗΧ/ΜΟΥ ΚΛΕΙΔΩΜΑΤΟΣ 2 & 3 ΣΗΜΕΙΩΝ ΣΕΙΡΑΣ 227 (Βέργα 2 m)	Additional part for 2-point & 3-point locking mechanism (Albio 227) (2m bar)	
4264	ΥΨΟΣ IN-LINE F15mm/180cm 3MV (GU)	IN-LINE Height F15mm/180cm 3MV (GU)	
4165	ΥΨΟΣ IN-LINE F15mm/160cm 2MV (GU)	IN-LINE Height F15mm/160cm 2MV (GU)	
4164	ΥΨΟΣ IN-LINE F15mm/100cm 2MV (GU)	IN-LINE Height F15mm/100cm 2MV (GU)	
4177	ΥΨΟΣ IN-LINE F15mm/60cm 2MV (GU)	IN-LINE Height F15mm/60cm 2MV (GU)	
4261	ΥΨΟΣ IN-LINE F15mm/30cm 1MV (GU)	IN-LINE Height F15mm/30cm 1MV (GU)	
4347	ΥΨΟΣ IN-LINE F15mm/180cm 1MV - ΜΑΝΙΤΑΡΙ (GU)	IN-LINE Height F15mm/180cm 1MV (GU)	
4346	ΥΨΟΣ IN-LINE F15mm/60cm 2MV - ΜΑΝΙΤΑΡΙ (GU)	IN-LINE Height F15mm/60cm 2MV (GU)	
3220	ΥΨΟΣ IN-LINE F15mm/160cm 3MV - ΜΑΝΙΤΑΡΙ (GU)	IN-LINE Height F15mm/160cm 3MV (GU)	
3219	ΥΨΟΣ IN-LINE F15mm/100cm 3MV - ΜΑΝΙΤΑΡΙ (GU)	IN-LINE Height F15mm/100cm 2MV (GU)	
4167	ΠΛΑΚΑΚΙ ΚΛΕΙΔΩΜΑΤΟΣ ANTILIFT IN-LINE GU	ANTILIFT IN-LINE Locking plate GU	
4166	ΠΛΑΚΑΚΙ ΚΛΕΙΔΩΜΑΤΟΣ IN-LINE GU	IN-LINE Locking plate GU	

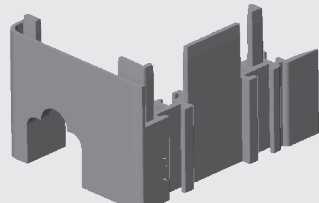
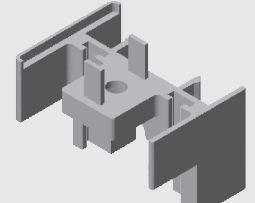

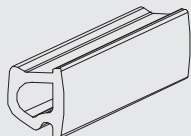



ΕΞΑΡΤΗΜΑΤΑ / ACCESSORIES

ΚΩΔΙΚΟΣ CODE	ΠΕΡΙΓΡΑΦΗ	DESCRIPTION	ΣΧΗΜΑ FIGURE
7000	ΠΡΟΣΘΗΚΗ ΓΙΑ ΠΛΑΚΑΚΙ ΚΛΕΙΔΩΜΑΤΟΣ GU 3.5mm	Plastic cover for locking plate GU 3.5mm	
	ΛΑΒΗ ΠΕΡΙΜΕΤΡΙΚΟΥ GU 25mm	Perimeter handle GU 25mm	
4801-1	ΛΕΥΚΗ	WHITE	
4801-4	ΑΣΗΜΙ	SILVER	
4178-2	ΜΑΥΡΗ	BLACK	
4178-5	ΚΑΦΕ	BROWN	
4591	ΓΡΥΛΛΟΒΙΔΑ ΛΑΒΗΣ M5 X 35mm	Handle screw M5 X 35mm	
4812	ΣΦΟΥΓΓΑΡΑΚΙ ΣΤΕΓΑΝΩΣΗΣ EXALCO	Exalco waterproof sponge	
9001	ΜΟΝΩΤΙΚΗ ΠΡΟΣΘΗΚΗ ΟΔΗΓΟΥ 225 (Βέργα 3m)	Insulating bar for 225 frame profiles (3m bar)	
9010	ΜΟΝΩΤΙΚΗ ΠΡΟΣΘΗΚΗ ΟΔΗΓΟΥ 227-04 (Βέργα 3m)	Insulating bar for 227-04 frame profiles (3m bar)	
6301	ΑΝΟΞΕΙΔΩΤΗ ΡΑΓΑ 220 (Βέργα 6m)	Stainless steel rail 220 (6m bar)	

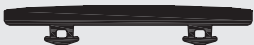

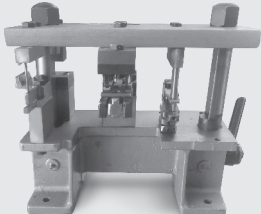
ΕΞΑΡΤΗΜΑΤΑ / ACCESSORIES

ΚΩΔΙΚΟΣ CODE	ΠΕΡΙΓΡΑΦΗ	DESCRIPTION	ΣΧΗΜΑ FIGURE
6300	ΡΑΓΑ ΠΟΛΥΑΜΙΔΙΟΥ 210 (Βέργα 6m)	Polyamide rail 210 (6m bar)	
5901	ΣΤΟΠΕΡ ΦΙΛΗΤΟΥ No 225 (31mm) <u>Για τους οδηγούς 227-02, 227-03.</u> ΛΕΥΚΟ - ΜΑΥΡΟ	Stopper for adjoining system No 225 (31mm) <u>For frames 227-02, 227-03.</u> White - Black	
4130	ΣΤΟΠΕΡ ΦΙΛΗΤΟΥ No 207005 (22mm) <u>Για τους οδηγούς 227-04, 227-07, 227-16, 227-17.</u> ΛΕΥΚΟ - ΜΑΥΡΟ	Stopper for adjoining system No 207005 (22mm) <u>For frames 227-04, 227-07, 227-16, 227-17.</u> White - Black	
3230	ΣΤΟΠΕΡ ΦΙΛΗΤΟΥ No 227-04 (20mm) <u>Για τον οδηγό 227-04.</u> ΛΕΥΚΟ - ΜΑΥΡΟ	Stopper for adjoining system No 227-04 (20mm) <u>For frame 227-04.</u> White - Black	
3186	ΤΑΠΑ ΑΓΚΙΣΤΡΟΥ 227-20	Plastic end cap for hook profile 227-20	
3211	ΤΑΠΑ ΓΙΑ ΜΠΙΝΙ ΦΙΛΗΤΟΥ ΠΑΤΖΟΥΡΙΟΥ 227-011	Plastic end cap for sash adjoining profile 227-011	
5891	ΚΟΥΜΠΩΜΑ ΑΓΚΙΣΤΡΟΥ 225-008	Plastic clip for hook profile 225-008	

ΕΞΑΡΤΗΜΑΤΑ / ACCESSORIES

ΚΩΔΙΚΟΣ CODE	ΠΕΡΙΓΡΑΦΗ	DESCRIPTION	ΣΧΗΜΑ FIGURE
3235	ΤΑΠΑ ΑΓΚΙΣΤΡΟΥ 227-008	Plastic end cap for hook 227-008	
3210	ΤΑΠΑ ΓΙΑ ΜΠΙΝΙ ΦΙΛΗΤΟΥ 227-09	Plastic end cap for sash adjoining profile 227-09	
7064 ELVIS 7073 PRODUCTA	ΛΑΣΤΙΧΟ ΣΤΗΡΙΞΗΣ ΤΖΑΜΙΟΥ No 43 (EPDM)	Glazing gasket No 43 (EPDM)	
9005	ΚΟΥΜΠΩΜΑ ΑΝΤΙΚΩΝΩΠΙΚΟ EXALCO (Βέργα 3m)	Plastic clip for mosquito-net frame EXALCO (3m Bar)	
5155	ΒΟΥΡΤΣΑΚΙ ΣΤΕΓΑΝΩΣΗΣ No 7	Strip brush No 7	
5119	ΛΑΣΤΙΧΟ No 4	Bubble gasket No 4	
7030	ΛΑΣΤΙΧΟ No 30	Bubble gasket No 30	

ΕΞΑΡΤΗΜΑΤΑ / ACCESSORIES

ΚΩΔΙΚΟΣ CODE	ΠΕΡΙΓΡΑΦΗ	DESCRIPTION	ΣΧΗΜΑ FIGURE
7035	ΛΑΣΤΙΧΟ Νο 43B ΑΠΟ EPDM	EPDM gasket No 43B	
2400-37	ΛΑΣΤΙΧΟ Νο 141 (EPDM)	Gasket No 141 (EPDM)	
3899	ΠΡΕΣΑΚΙ 125C, 227	Press-machine 125C, 227	

ΟΔΗΓΙΕΣ ΣΥΝΑΡΜΟΛΟΓΗΣΗΣ ASSEMBLY INSTRUCTIONS

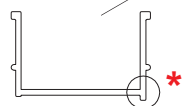
ΣΗΜΕΙΩΣΗ / NOTE

Η κοπή των οδηγών στο πριόνι γίνεται με ενσωματωμένη την μονωτική προσθήκη.
Κατά την διαδικασία ανοίγματος νεροχυτών η μονωτική προσθήκη αφαιρείται από τους οδηγούς.

When cutting the frame profile, keep the insulating bar in position.
When piercing for draining holes, remove the bar.

Μονωτική προσθήκη οδηγού 225
Insulating bar for 225 frame profiles

Διπλός οδηγός 227-02
Double frame 227-02



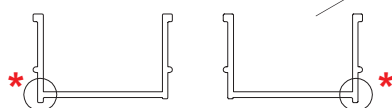
ΣΗΜΕΙΩΣΗ / NOTE

Ειδικά για την περίπτωση του τριπλού οδηγού 227-03, απαιτείται χρήση και δεύτερης μονωτικής προσθήκης η οποία τοποθετείται ανάστροφα.

When using the 227-03 frame profile, a second insulating bar is necessary, which must be reverse.

Μονωτική προσθήκη οδηγού 225
Insulating bar for 225 frame profiles

Τριπλός οδηγός 227-03
Triple frame 227-03



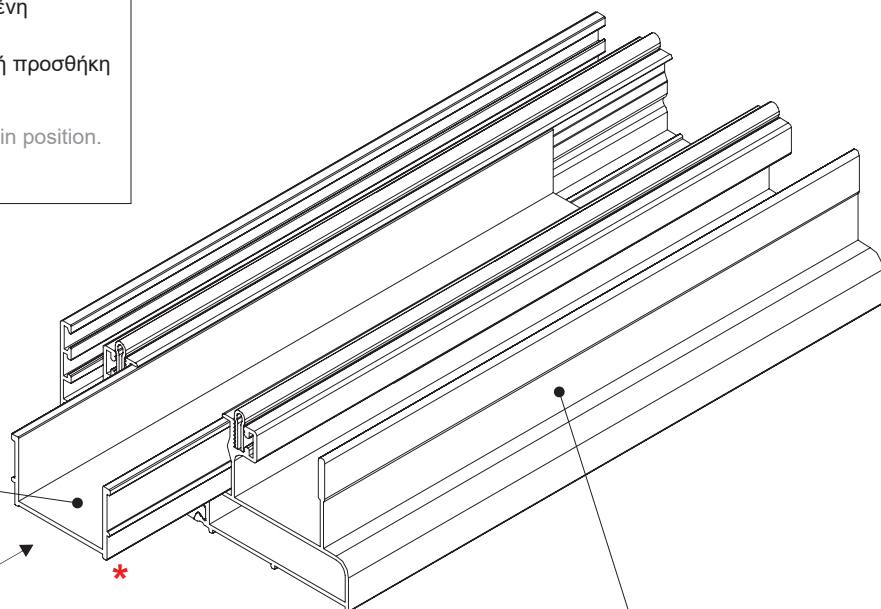
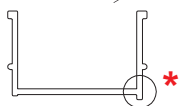
ΟΔΗΓΙΕΣ ΣΥΝΑΡΜΟΛΟΓΗΣΗΣ ASSEMBLY INSTRUCTIONS

ΣΗΜΕΙΩΣΗ / NOTE

Η κοπή των οδηγών στο πριόνι γίνεται με ενσωματωμένη την μονωτική προσθήκη.
Κατά την διαδικασία ανοίγματος νεροχύτων η μονωτική προσθήκη αφαιρείται από τους οδηγούς.

When cutting the frame profile, keep the insulating bar in position.
When piercing for draining holes, remove the bar.

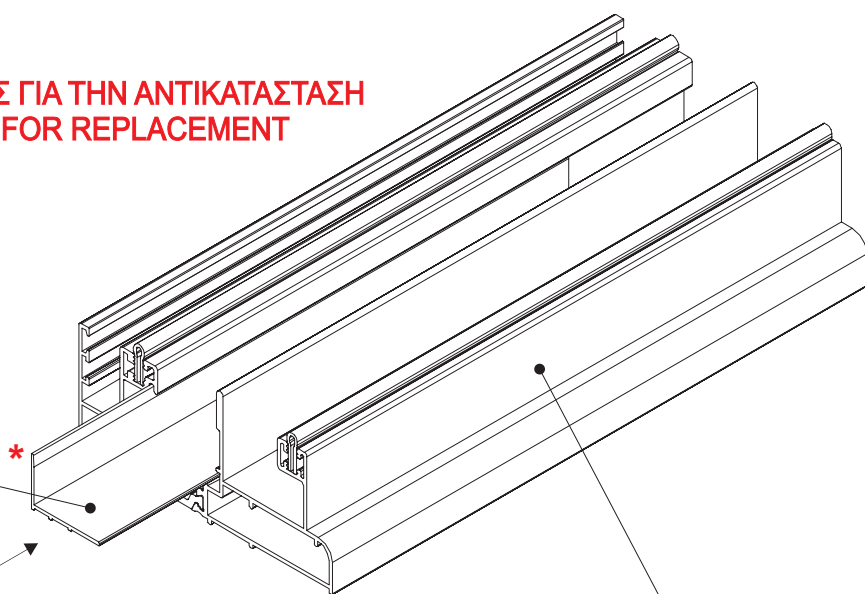
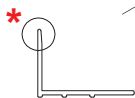
Μονωτική προσθήκη οδηγού 225
Insulating bar for 225 frame profile



Τριπλός οδηγός (Σήτα εξωτερικά) 227-07
Triple frame (Mosquito-net outside) 227-07

ΟΔΗΓΟΣ ΓΙΑ ΤΗΝ ΑΝΤΙΚΑΤΑΣΤΑΣΗ FRAME FOR REPLACEMENT

Μονωτική προσθήκη οδηγού 227-04
Insulating bar for 227-04 frame profile



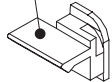
Τριπλός οδηγός (Σήτα στο κέντρο) 227-04
Triple frame (Mosquito-net centered) 227-04

ΟΔΗΓΙΕΣ ΣΥΝΑΡΜΟΛΟΓΗΣΗΣ
ASSEMBLY INSTRUCTIONS

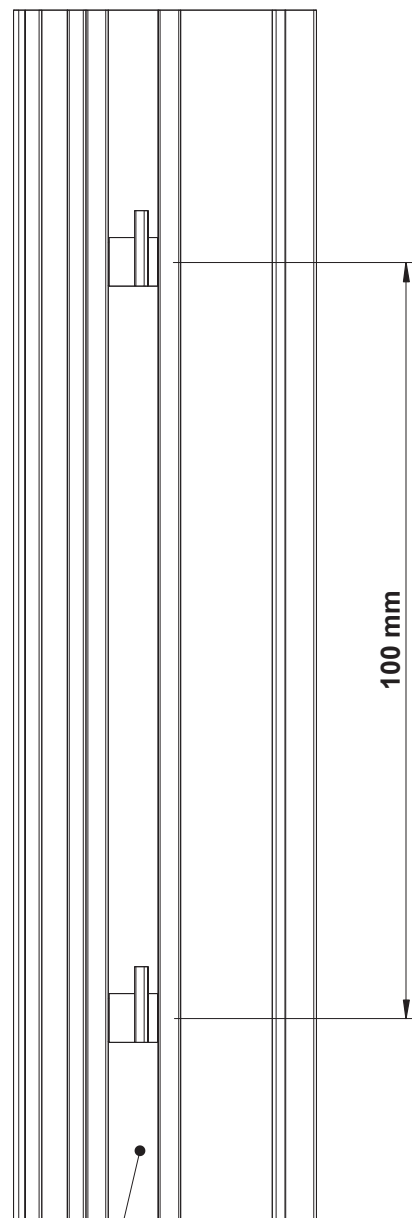
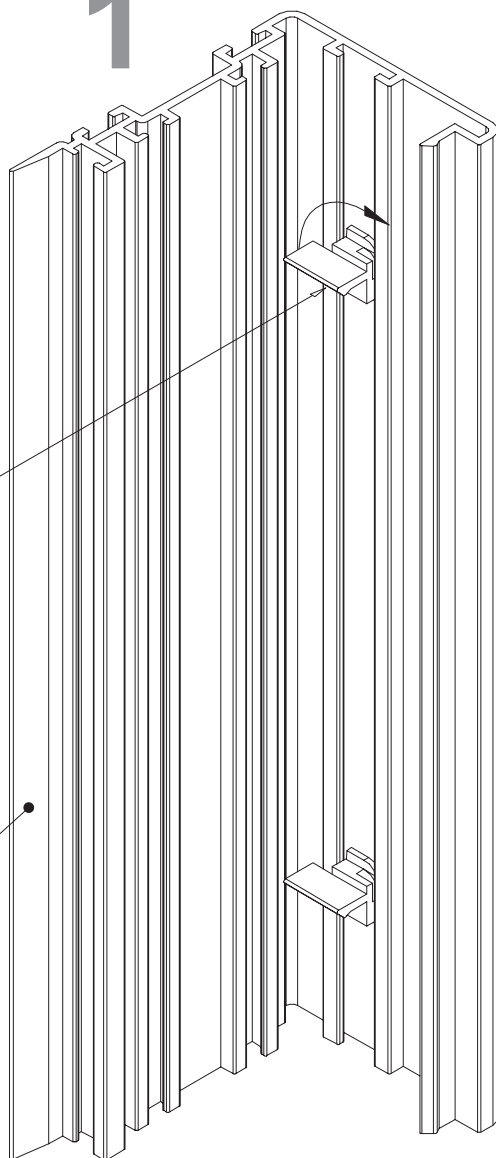
1

2

Κούμπωμα άγκιστρου
225-08
Plastic clip for hook
225-08

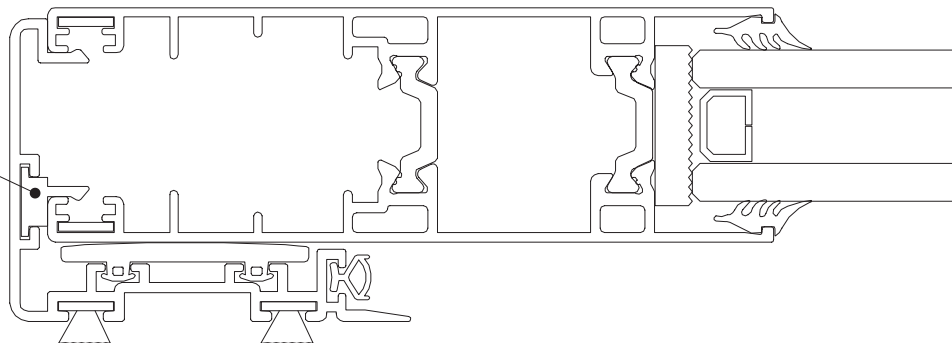


Άγκιστρο 227-08
Hook 227-08

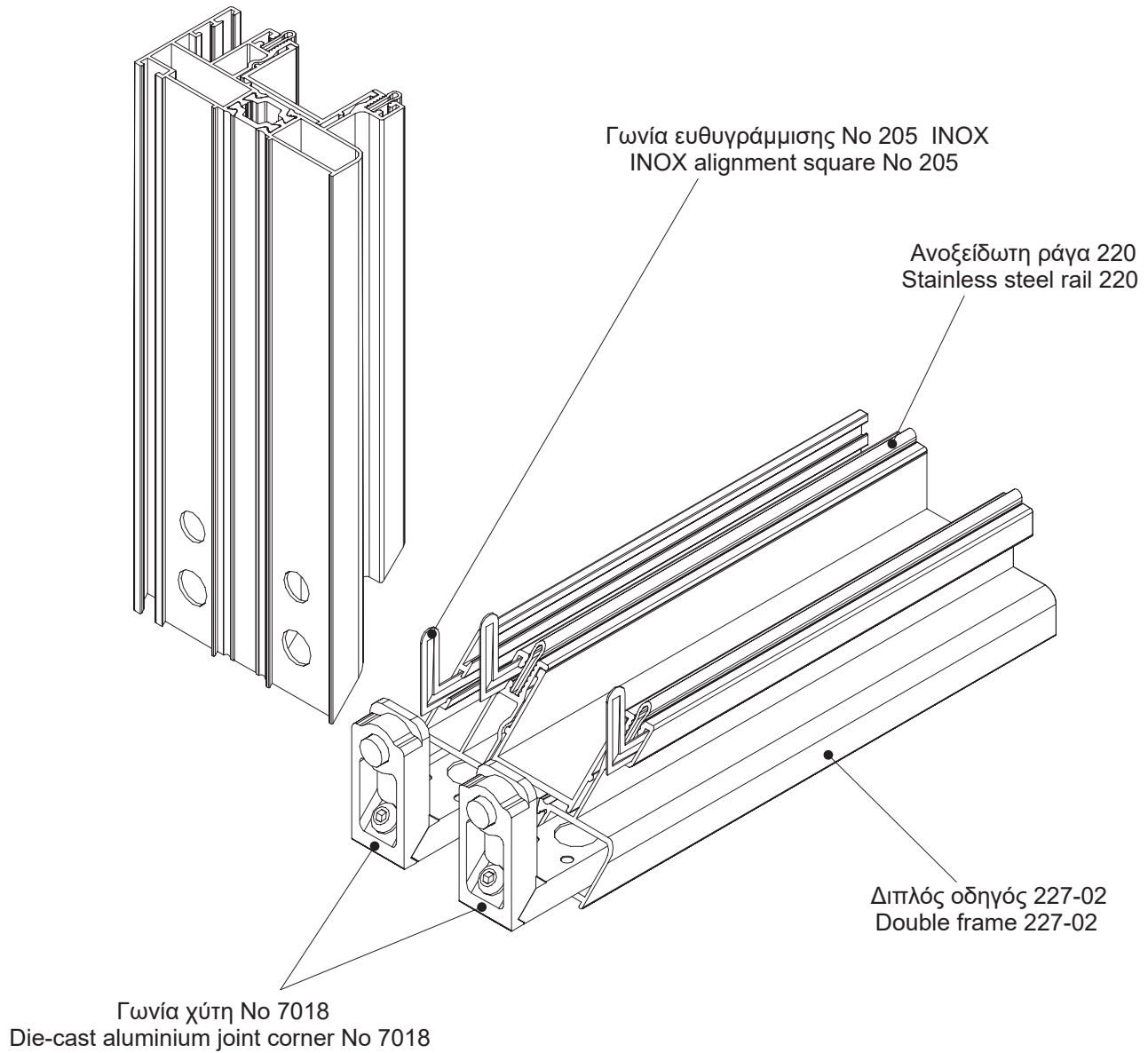


Άγκιστρο 227-08
Hook 227-08

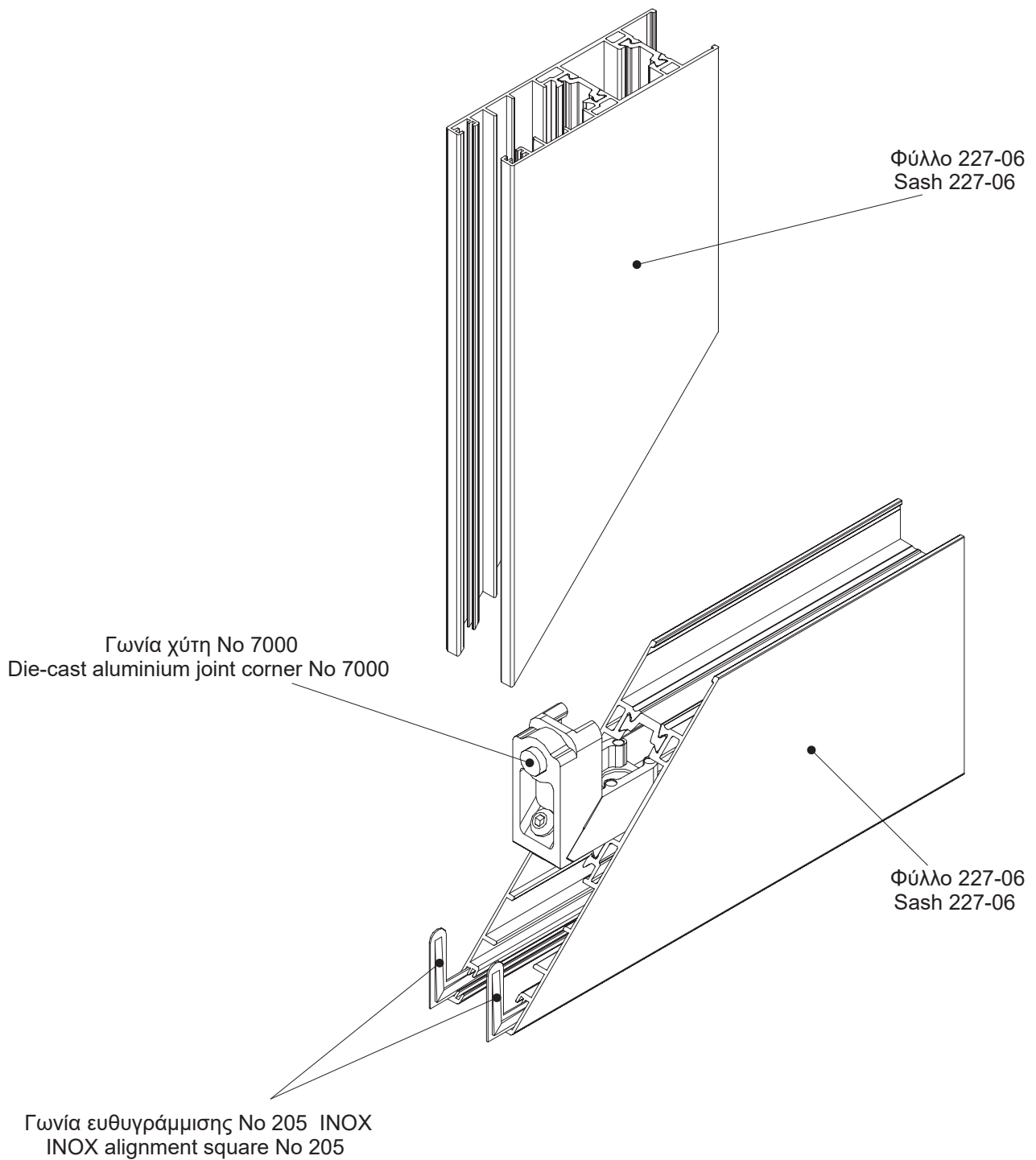
Κούμπωμα άγκιστρου 225-08
Plastic clip for hook 225-08



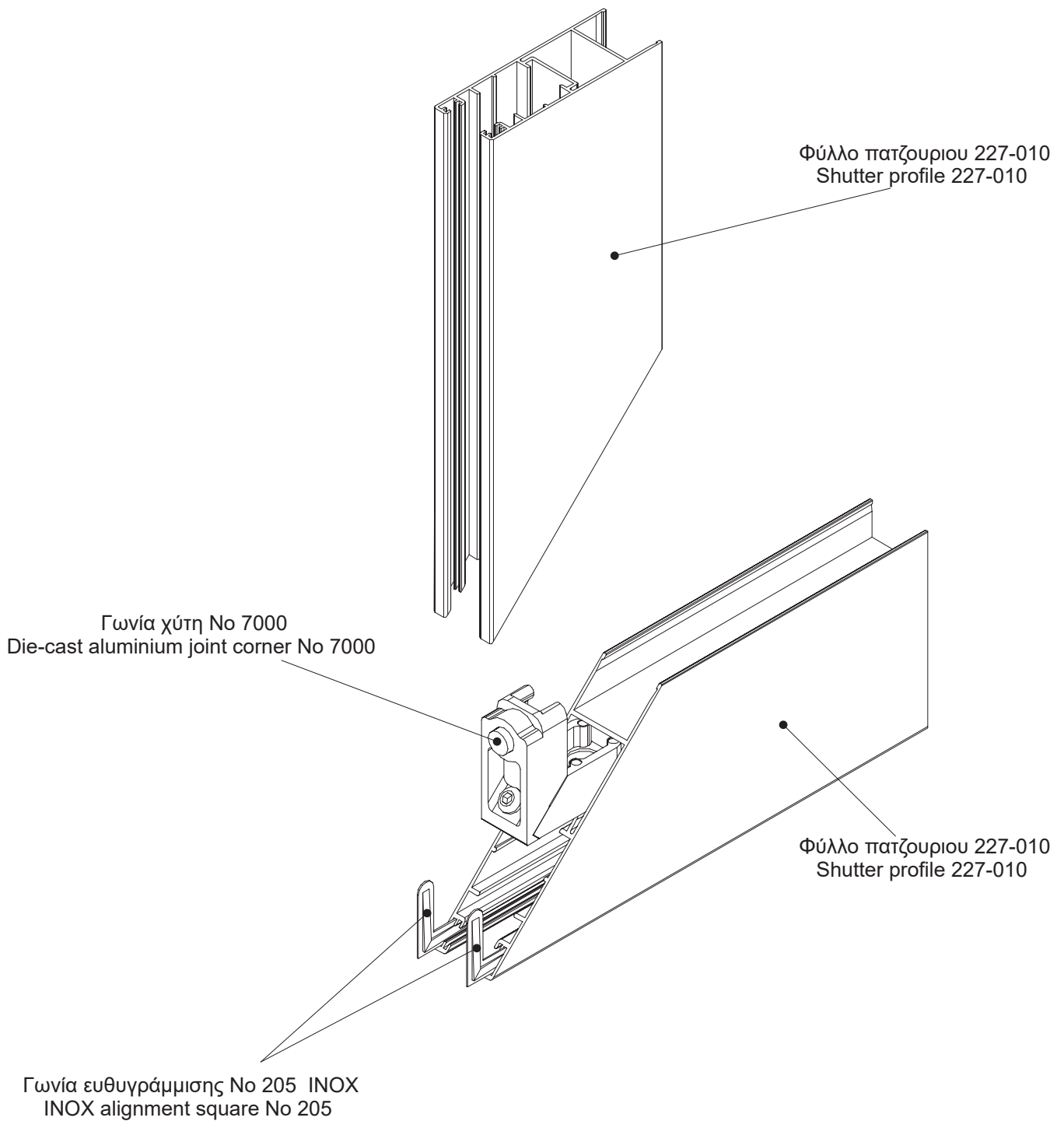
ΟΔΗΓΙΕΣ ΣΥΝΑΡΜΟΛΟΓΗΣΗΣ
ASSEMBLY INSTRUCTIONS



ΟΔΗΓΙΕΣ ΣΥΝΑΡΜΟΛΟΓΗΣΗΣ
ASSEMBLY INSTRUCTIONS

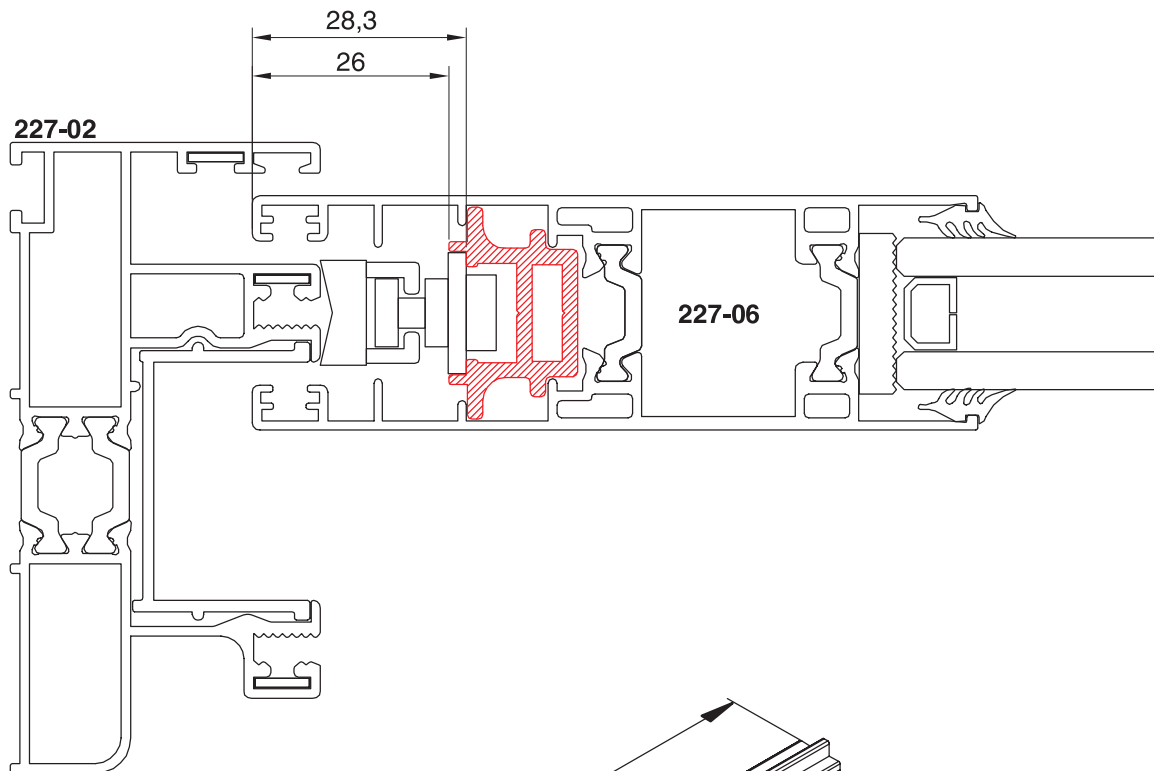


ΟΔΗΓΙΕΣ ΣΥΝΑΡΜΟΛΟΓΗΣΗΣ
ASSEMBLY INSTRUCTIONS

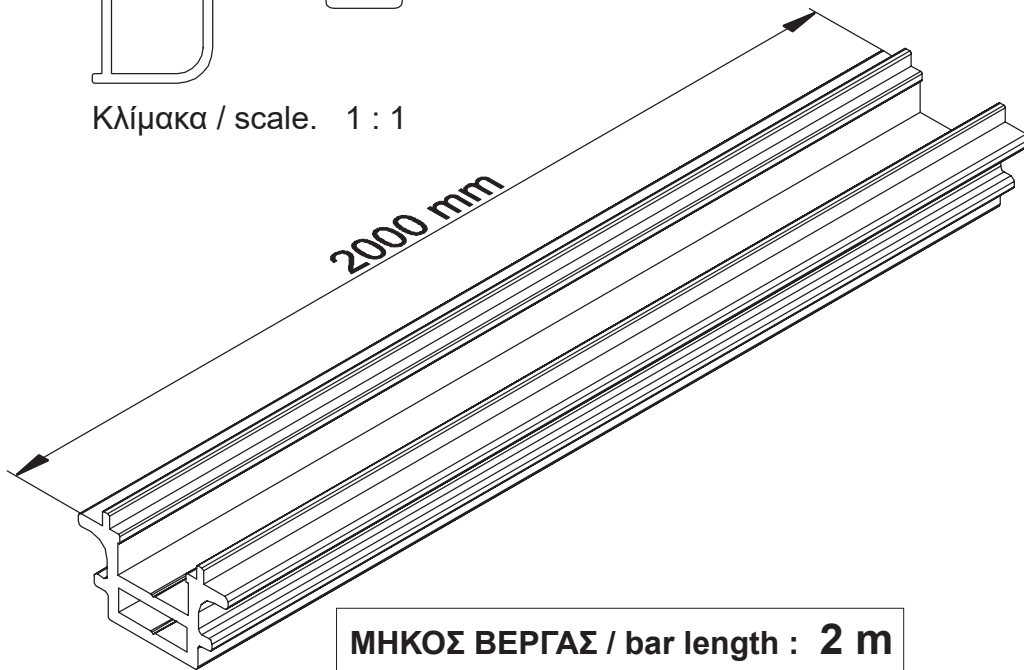


**ΕΞΑΡΤΗΜΑ ΠΡΟΣΘΗΚΗ ΓΙΑ ΜΗΧΑΝΙΣΜΟ ΚΛΕΙΔΩΜΑΤΟΣ
2 & 3 ΣΗΜΕΙΩΝ ALBIO 227) (ΚΩΔ.:9011)**

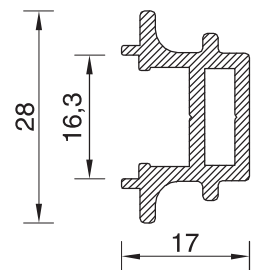
**2 & 3 LOCKING POINTS MECHANISM ADDITIONAL ACCESSORY
ALBIO 227 (CODE:9011)**



Κλίμακα / scale. 1 : 1



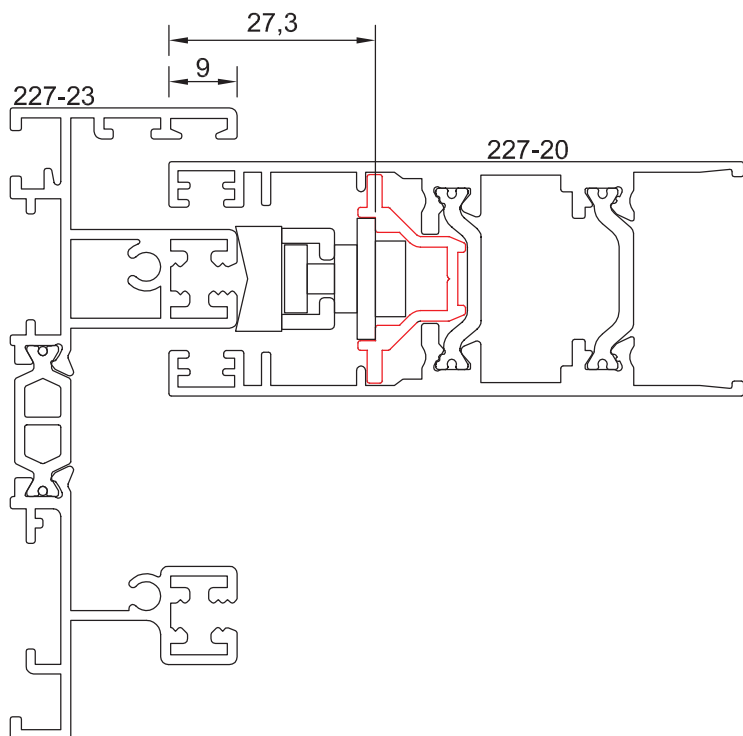
ΜΗΚΟΣ ΒΕΡΓΑΣ / bar length : 2 m



Κλίμακα / scale. 1 : 1

ΠΡΟΦΙΛ- ΑΠΟΣΤΑΤΗΣ ΓΙΑ ΜΗΧΑΝΙΣΜΟ ΚΛΕΙΔΩΜΑΤΟΣ
2 & 3 ΣΗΜΕΙΩΝ ΓΙΑ ΤΟ ΦΥΛΛΟ 227-20

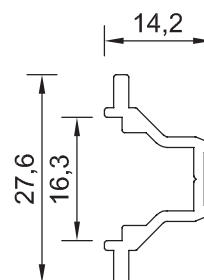
2 & 3 LOCKING POINTS MECHANISM ADDITIONAL PROFILE SPACER FOR SASH 227-20



Κλίμακα / scale. 1 : 1

ΑΠΟΣΤΑΤΗΣ IN-LINE
Spacer

227-031

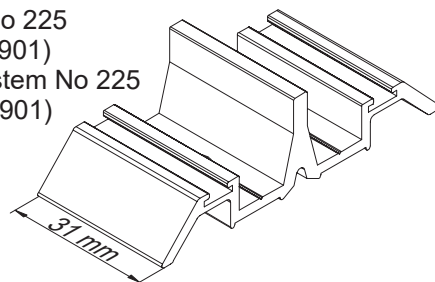


Κλίμακα / scale. 1 : 1

ΟΔΗΓΙΕΣ ΣΥΝΑΡΜΟΛΟΓΗΣΗΣ
ASSEMBLY INSTRUCTIONS

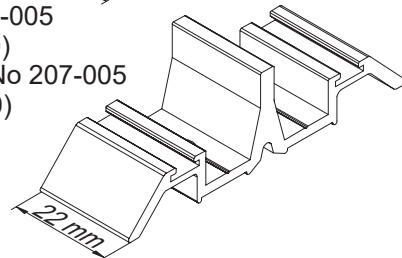
Στόπερ φιλητού Νο 225
 (31 mm) (Κωδ.: 5901)
 Stopper for adjoining system No 225
 (31 mm) (Code: 5901)

1



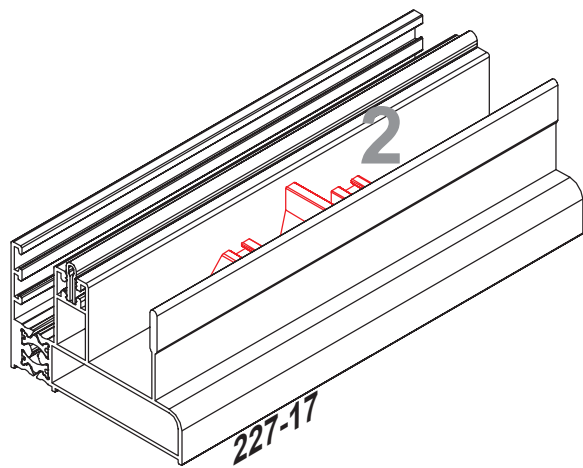
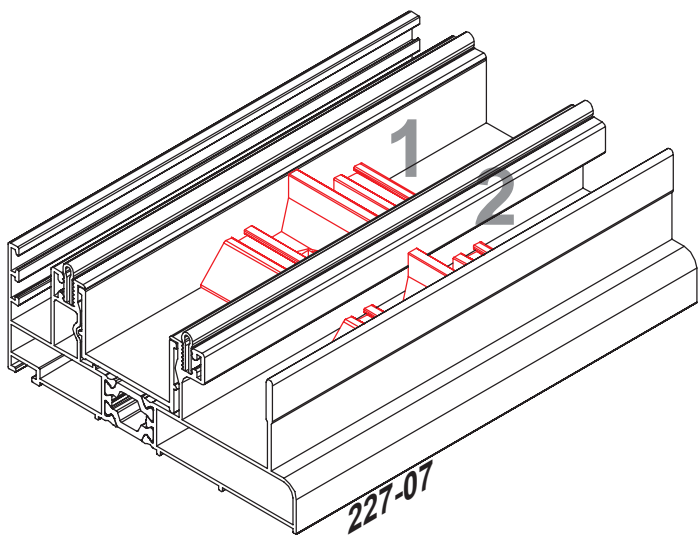
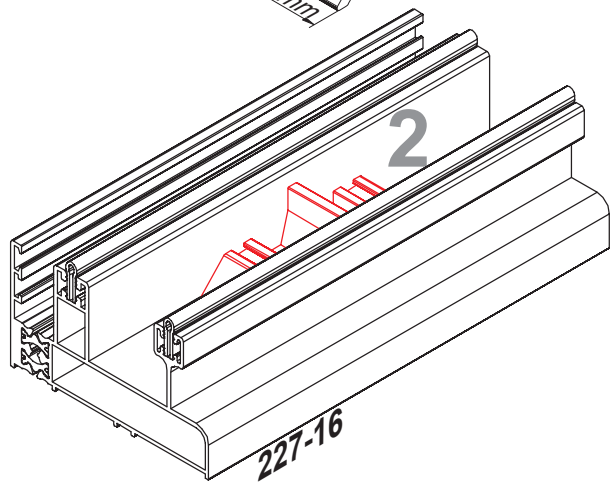
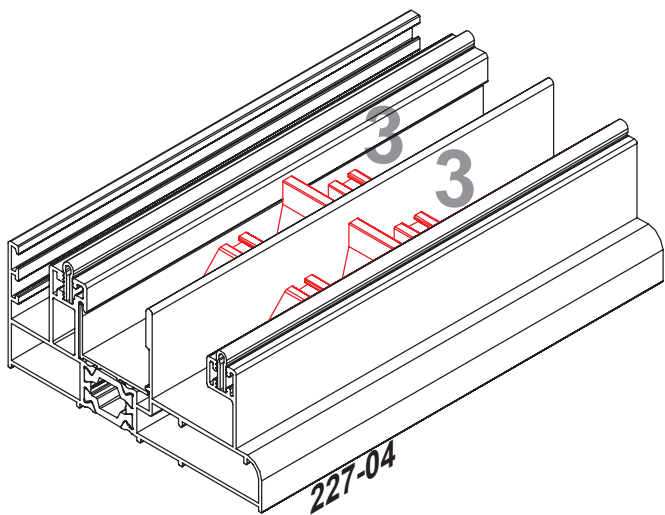
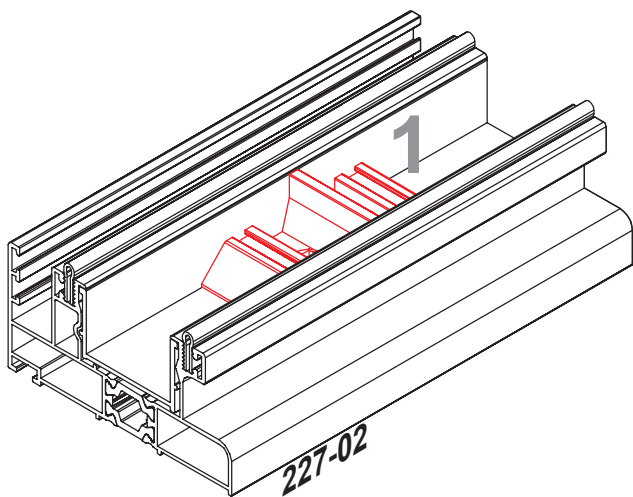
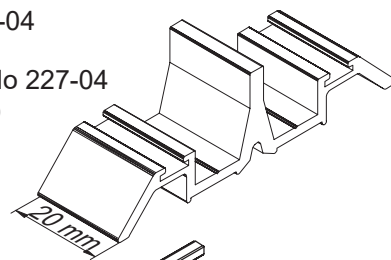
Στόπερ φιλητού Νο 207-005
 (22 mm) (Κωδ.: 4130)
 Stopper for adjoining system No 207-005
 (22 mm) (Code: 4130)

2



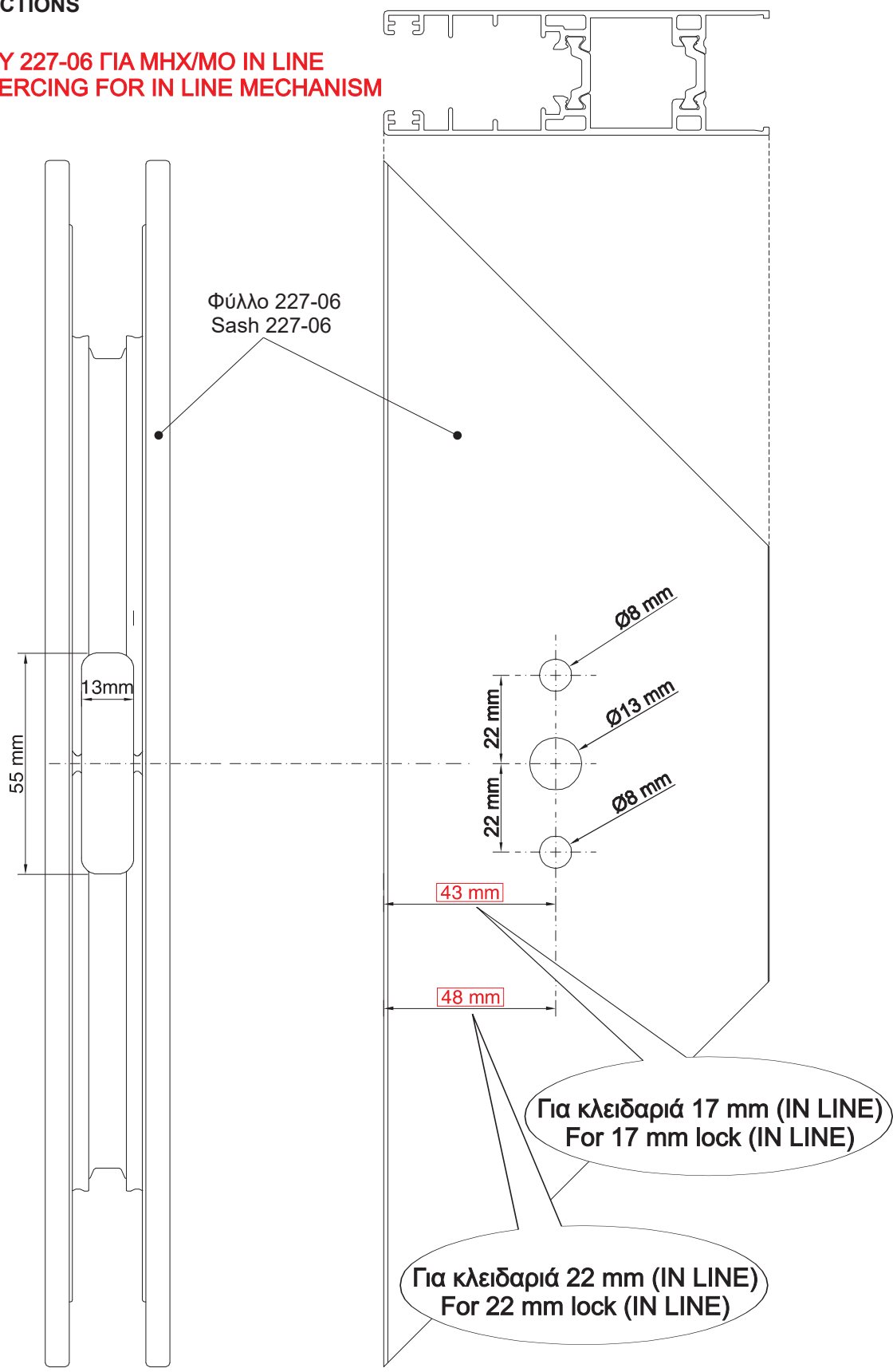
Στόπερ φιλητού Νο 227-04
 (20 mm) (Κωδ.: 3230)
 Stopper for adjoining system No 227-04
 (20 mm) (Code: 3230)

3



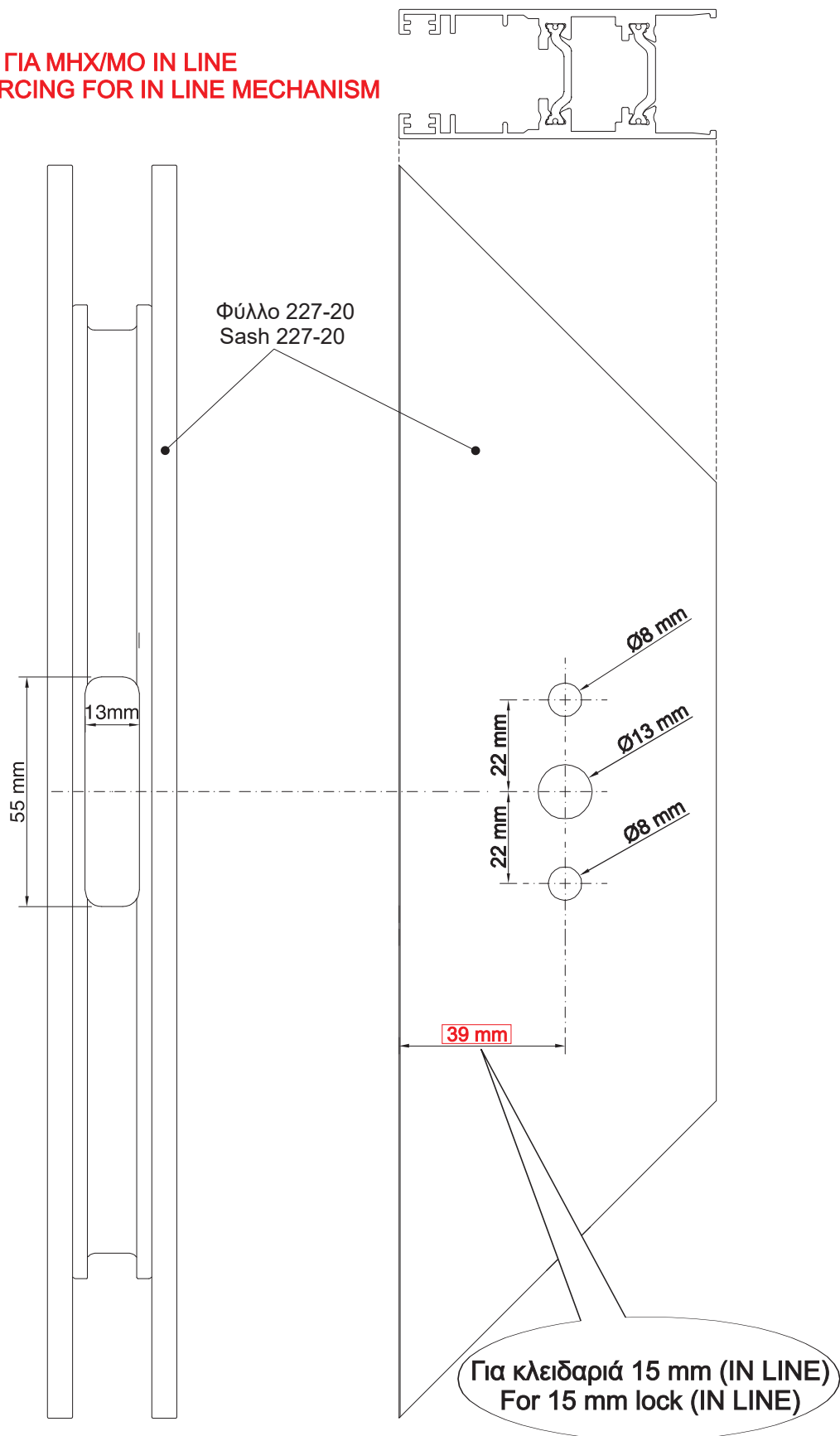
ΟΔΗΓΙΕΣ ΣΥΝΑΡΜΟΛΟΓΗΣΗΣ
ASSEMBLY INSTRUCTIONS

ΤΡΥΠΗΜΑ ΦΥΛΛΟΥ 227-06 ΓΙΑ ΜΗΧ/ΜΟ IN LINE
SASH PROFILE PIERCING FOR IN LINE MECHANISM

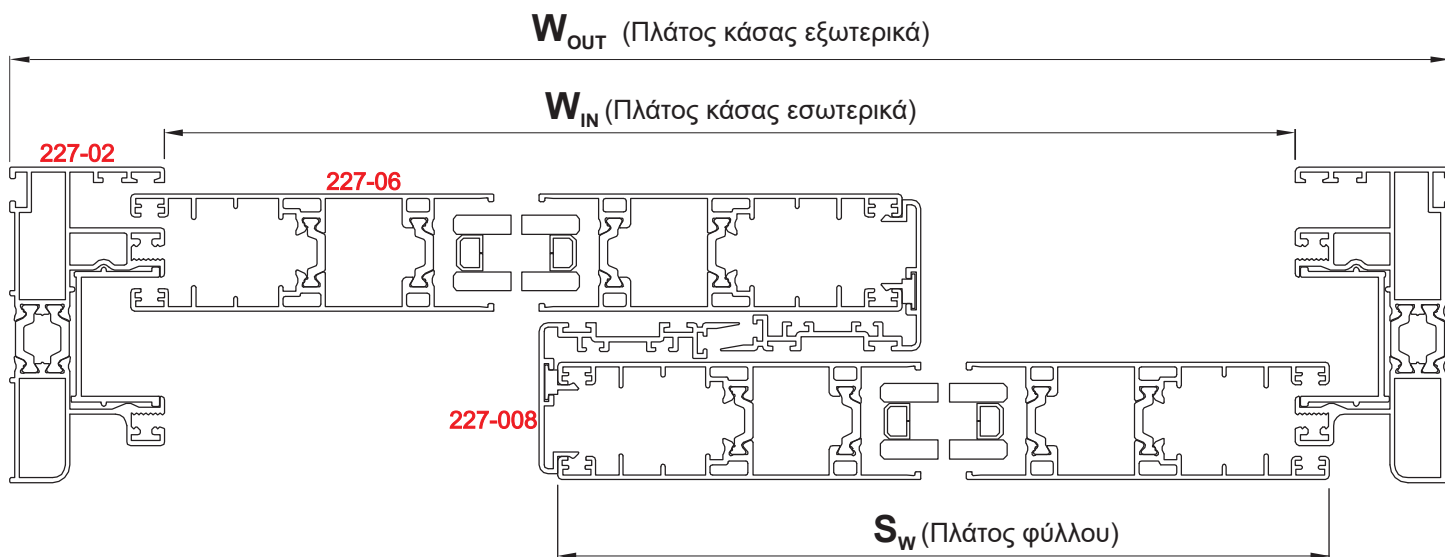


ΟΔΗΓΙΕΣ ΣΥΝΑΡΜΟΛΟΓΗΣΗΣ
ASSEMBLY INSTRUCTIONS

ΤΡΥΠΗΜΑ ΦΥΛΛΟΥ 227-20 ΓΙΑ ΜΗΧ/ΜΟ IN LINE
SASH PROFILE 227-20 PIERCING FOR IN LINE MECHANISM



**ΜΕΤΡΑ ΚΟΠΗΣ
CUTTING DIMENSIONS**



**ΠΑΡΑΘΥΡΟ ΕΠΑΛΛΗΛΟ
Double-sash window**

ΟΔΗΓΙΕΣ ΚΟΠΗΣ ΦΥΛΛΩΝ (ΕΣΩΤΕΡΙΚΑ)

ΠΛΑΤΟΣ: Μετράμε την κάσα ΜΕΣΑ-ΜΕΣΑ, προσθέτουμε 109 mm και διαιρούμε δια 2.

ΥΨΟΣ: Μετράμε την κάσα ΜΕΣΑ-ΜΕΣΑ, και προσθέτουμε 16 mm.

ΠΛΑΤΟΣ ΦΥΛΛΟΥ
Width of sash

$$S_W = \frac{W_{IN} + 109}{2} \text{ mm}$$

ΥΨΟΣ ΦΥΛΛΟΥ
Height of sash

$$S_H = H_{IN} + 16 \text{ mm}$$

ΟΔΗΓΙΕΣ ΚΟΠΗΣ ΦΥΛΛΩΝ (ΕΞΩΤΕΡΙΚΑ)

ΠΛΑΤΟΣ: Μετράμε την κάσα ΕΞΩ-ΕΞΩ, προσθέτουμε 27 mm και διαιρούμε δια 2.

ΥΨΟΣ: Μετράμε την κάσα ΕΞΩ-ΕΞΩ, και αφαιρούμε 66 mm.

ΠΛΑΤΟΣ ΦΥΛΛΟΥ
Width of sash

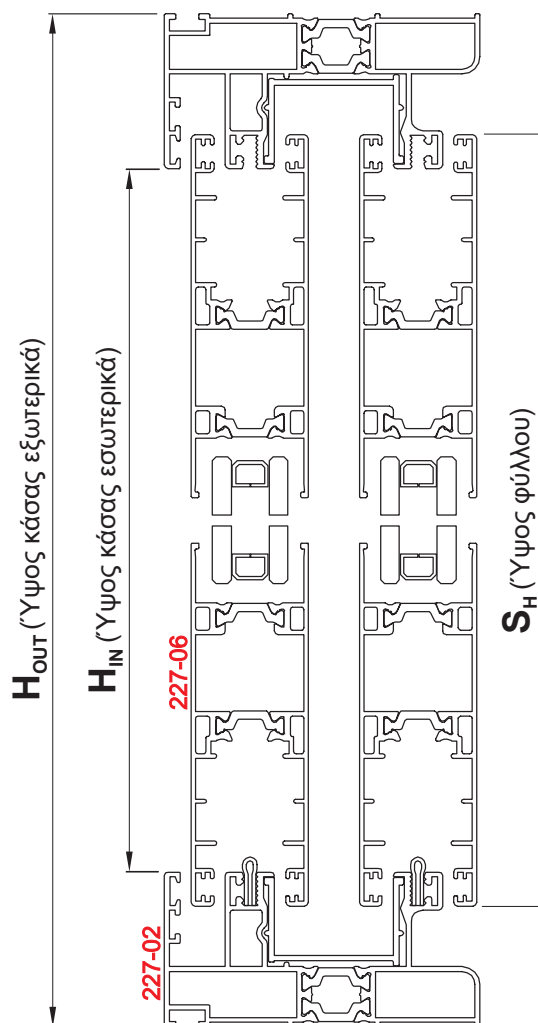
$$S_W = \frac{W_{out} + 27}{2} \text{ mm}$$

ΥΨΟΣ ΦΥΛΛΟΥ
Height of sash

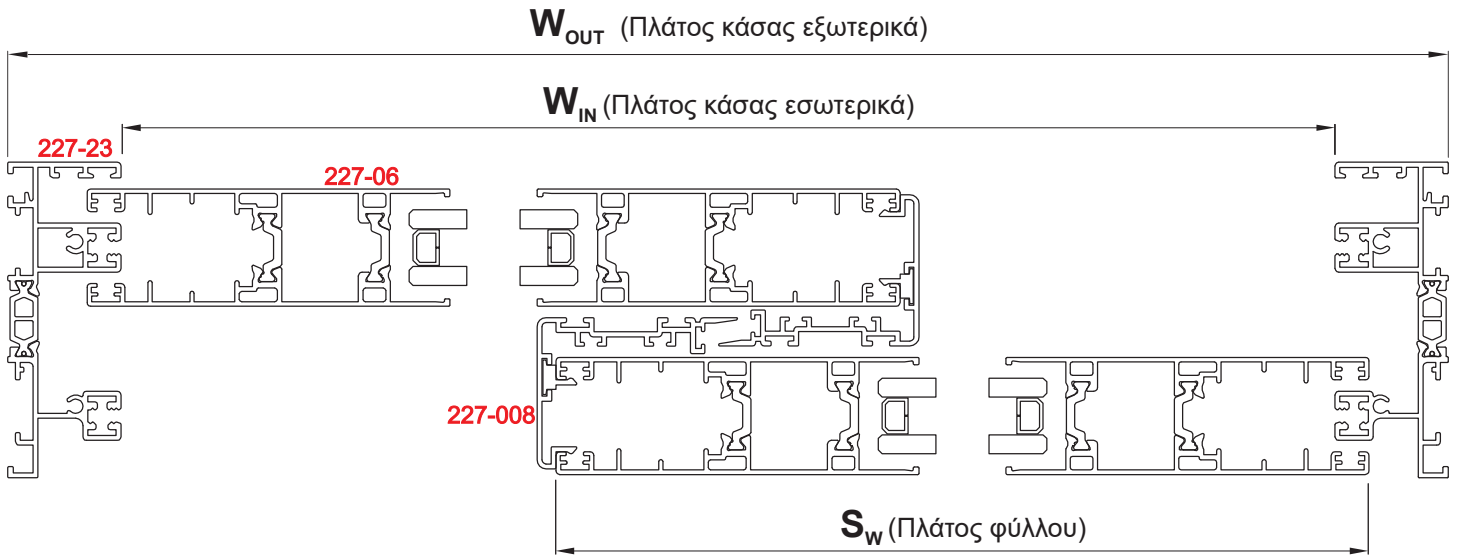
$$S_H = H_{out} - 66 \text{ mm}$$

ΥΨΟΣ ΑΓΚΙΣΤΡΟΥ
Height of Hook

$$= S_H - 40 \text{ mm}$$



**ΜΕΤΡΑ ΚΟΠΗΣ
CUTTING DIMENSIONS**



**ΠΑΡΑΘΥΡΟ ΕΠΑΛΛΗΛΟ
Double-sash window**

ΟΔΗΓΙΕΣ ΚΟΠΗΣ ΦΥΛΛΩΝ (ΕΣΩΤΕΡΙΚΑ)

ΠΛΑΤΟΣ: Μετράμε την κάσα ΜΕΣΑ-ΜΕΣΑ, προσθέτουμε 109 mm και διαιρούμε δια 2.

ΥΨΟΣ: Μετράμε την κάσα ΜΕΣΑ-ΜΕΣΑ, και προσθέτουμε 16 mm.

ΠΛΑΤΟΣ ΦΥΛΛΟΥ
Width of sash

$$S_W = \frac{W_{IN} + 109}{2} \text{ mm}$$

ΥΨΟΣ ΦΥΛΛΟΥ
Height of sash

$$S_H = H_{IN} + 16 \text{ mm}$$

ΟΔΗΓΙΕΣ ΚΟΠΗΣ ΦΥΛΛΩΝ (ΕΞΩΤΕΡΙΚΑ)

ΠΛΑΤΟΣ: Μετράμε την κάσα ΕΞΩ-ΕΞΩ, προσθέτουμε 49 mm και διαιρούμε δια 2.

ΥΨΟΣ: Μετράμε την κάσα ΕΞΩ-ΕΞΩ, και αφαιρούμε 44 mm.

ΠΛΑΤΟΣ ΦΥΛΛΟΥ
Width of sash

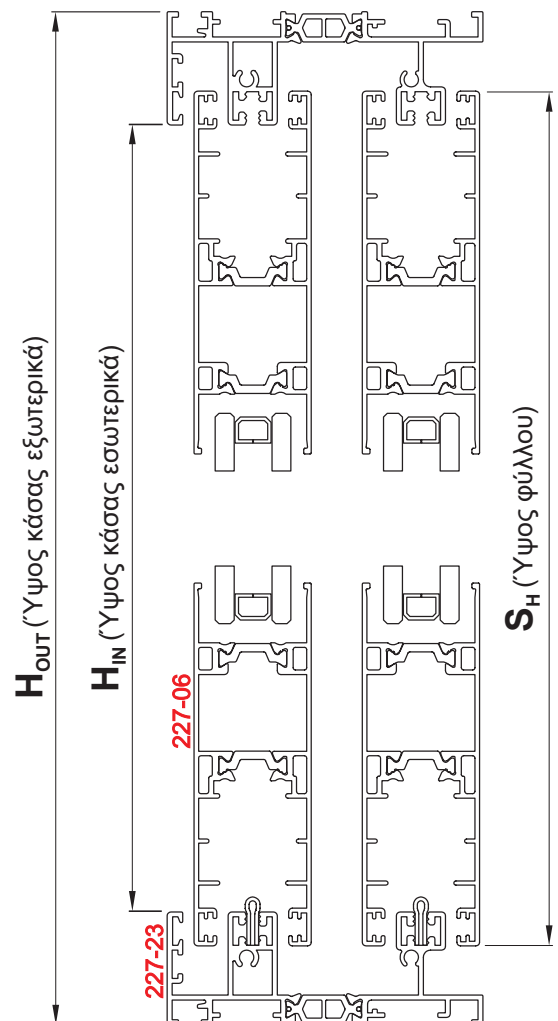
$$S_W = \frac{W_{out} + 49}{2} \text{ mm}$$

ΥΨΟΣ ΦΥΛΛΟΥ
Height of sash

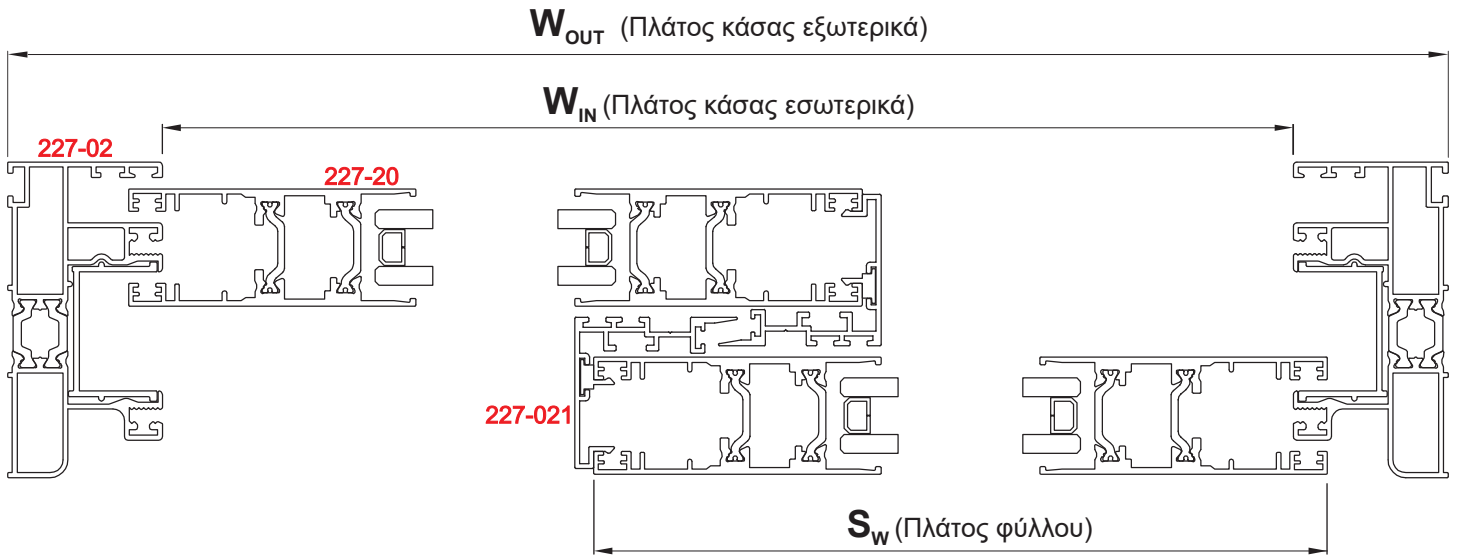
$$S_H = H_{out} - 44 \text{ mm}$$

ΥΨΟΣ ΑΓΚΙΣΤΡΟΥ
Height of Hook

$$= S_H - 40 \text{ mm}$$



**ΜΕΤΡΑ ΚΟΠΗΣ
CUTTING DIMENSIONS**



**ΠΑΡΑΘΥΡΟ ΕΠΑΛΛΗΛΟ
Double-sash window**

ΟΔΗΓΙΕΣ ΚΟΠΗΣ ΦΥΛΛΩΝ (ΕΣΩΤΕΡΙΚΑ)

ΠΛΑΤΟΣ: Μετράμε την κάσα ΜΕΣΑ-ΜΕΣΑ, προσθέτουμε 89 mm και διαιρούμε δια 2.

ΥΨΟΣ: Μετράμε την κάσα ΜΕΣΑ-ΜΕΣΑ, και προσθέτουμε 16 mm.

ΠΛΑΤΟΣ ΦΥΛΛΟΥ
Width of sash

$$S_W = \frac{W_{IN} + 89}{2} \text{ mm}$$

ΥΨΟΣ ΦΥΛΛΟΥ
Height of sash

$$S_H = H_{IN} + 16 \text{ mm}$$

ΟΔΗΓΙΕΣ ΚΟΠΗΣ ΦΥΛΛΩΝ (ΕΞΩΤΕΡΙΚΑ)

ΠΛΑΤΟΣ: Μετράμε την κάσα ΕΞΩ-ΕΞΩ, προσθέτουμε 7 mm και διαιρούμε δια 2.

ΥΨΟΣ: Μετράμε την κάσα ΕΞΩ-ΕΞΩ, και αφαιρούμε 66 mm.

ΠΛΑΤΟΣ ΦΥΛΛΟΥ
Width of sash

$$S_W = \frac{W_{out} + 7}{2} \text{ mm}$$

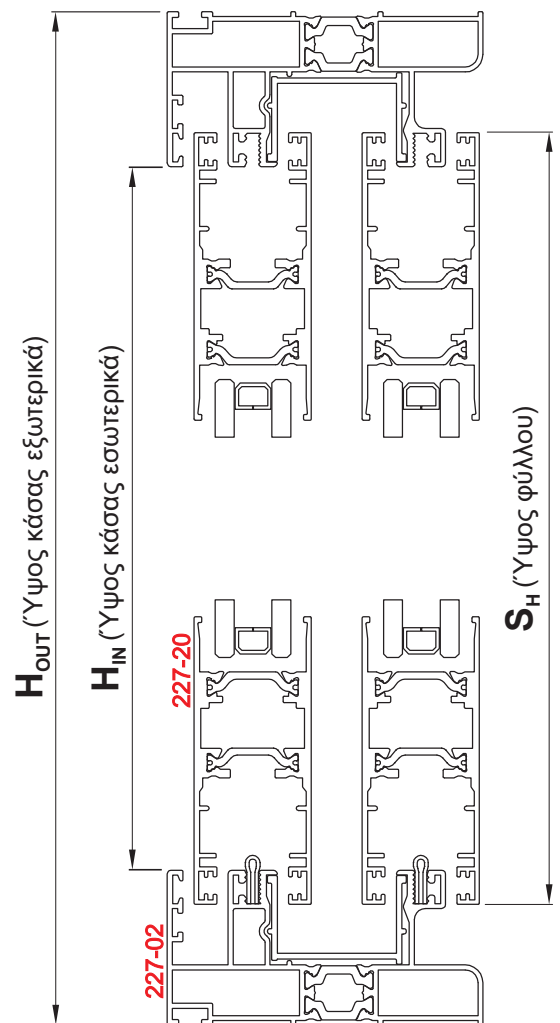
ΥΨΟΣ ΦΥΛΛΟΥ
Height of sash

$$S_H = H_{out} - 66 \text{ mm}$$

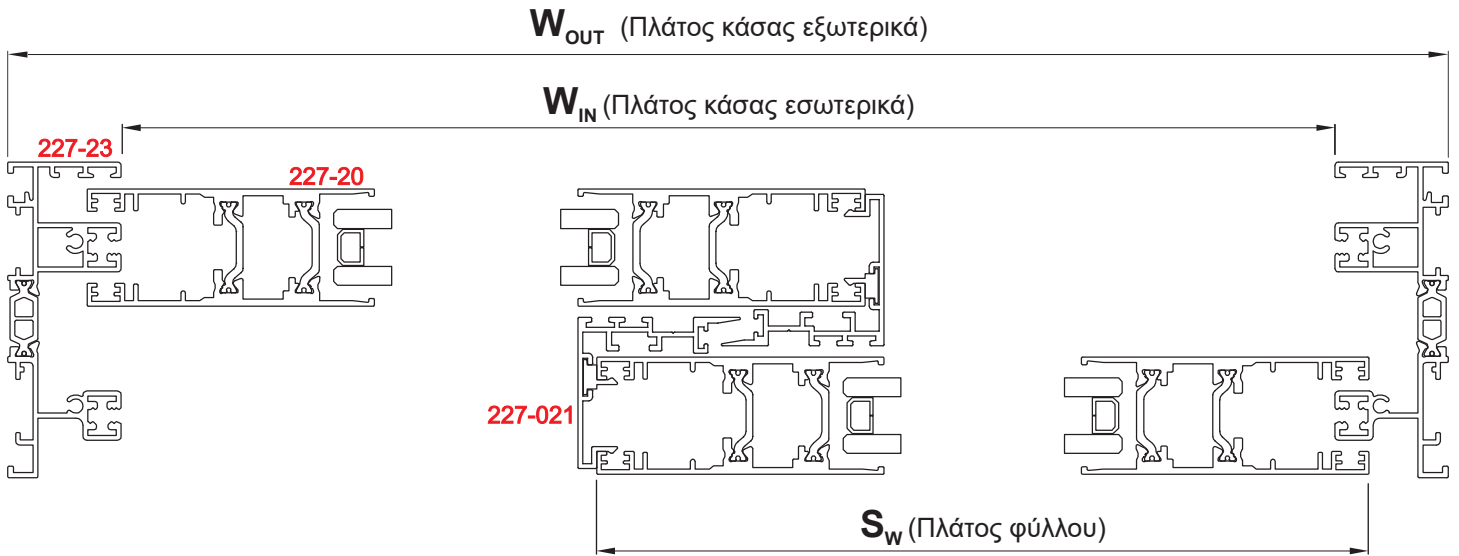
ΥΨΟΣ ΑΓΚΙΣΤΡΟΥ
Height of Hook

ΥΨΟΣ ΦΥΛΛΟΥ
Height of Sash (S_H)

$$\text{ΥΨΟΣ ΑΓΚΙΣΤΡΟΥ} = \text{ΥΨΟΣ ΦΥΛΛΟΥ}$$



**ΜΕΤΡΑ ΚΟΠΗΣ
CUTTING DIMENSIONS**



**ΠΑΡΑΘΥΡΟ ΕΠΑΛΛΗΛΟ
Double-sash window**

ΟΔΗΓΙΕΣ ΚΟΠΗΣ ΦΥΛΛΩΝ (ΕΣΩΤΕΡΙΚΑ)

ΠΛΑΤΟΣ: Μετράμε την κάσα ΜΕΣΑ-ΜΕΣΑ, προσθέτουμε 89 mm και διαιρούμε δια 2.

ΥΨΟΣ: Μετράμε την κάσα ΜΕΣΑ-ΜΕΣΑ, και προσθέτουμε 16 mm.

ΠΛΑΤΟΣ ΦΥΛΛΟΥ
Width of sash

$$S_W = \frac{W_{IN} + 89}{2} \text{ mm}$$

ΥΨΟΣ ΦΥΛΛΟΥ
Height of sash

$$S_H = H_{IN} + 16 \text{ mm}$$

ΟΔΗΓΙΕΣ ΚΟΠΗΣ ΦΥΛΛΩΝ (ΕΞΩΤΕΡΙΚΑ)

ΠΛΑΤΟΣ: Μετράμε την κάσα ΕΞΩ-ΕΞΩ, προσθέτουμε 29 mm και διαιρούμε δια 2.

ΥΨΟΣ: Μετράμε την κάσα ΕΞΩ-ΕΞΩ, και αφαιρούμε 44 mm.

ΠΛΑΤΟΣ ΦΥΛΛΟΥ
Width of sash

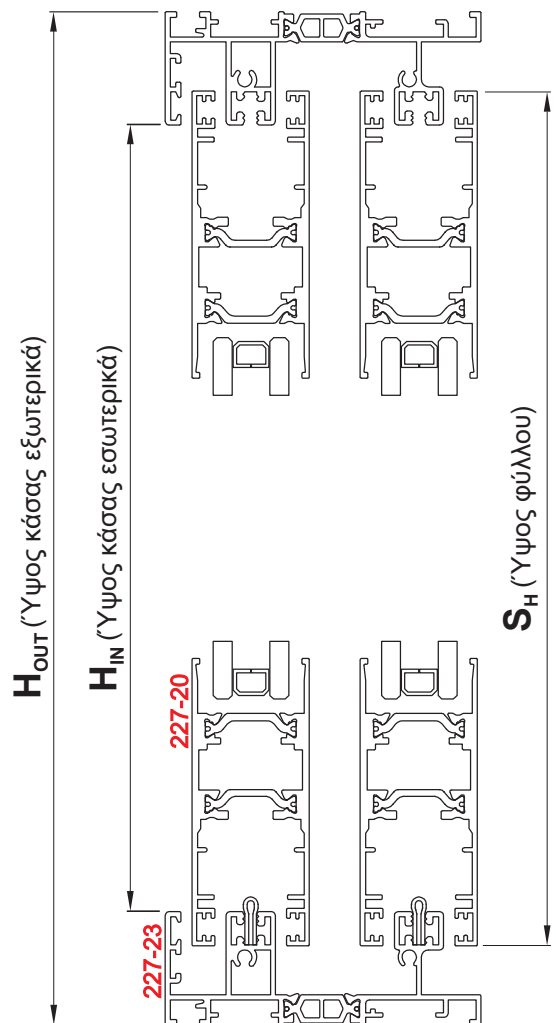
$$S_W = \frac{W_{out} + 29}{2} \text{ mm}$$

ΥΨΟΣ ΦΥΛΛΟΥ
Height of sash

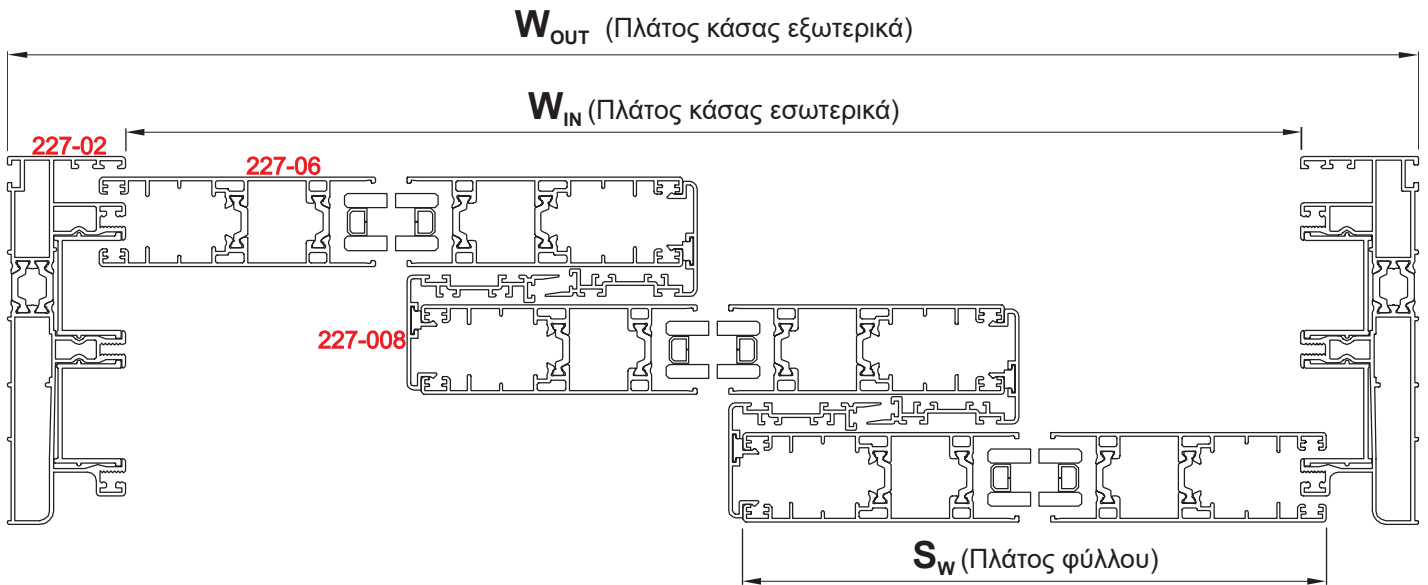
$$S_H = H_{out} - 44 \text{ mm}$$

ΥΨΟΣ ΑΓΚΙΣΤΡΟΥ
Height of Hook

= ΥΨΟΣ ΦΥΛΛΟΥ
Height of Sash (S_H)



**ΜΕΤΡΑ ΚΟΠΗΣ
CUTTING DIMENSIONS**



**ΠΑΡΑΘΥΡΟ ΤΡΙΦΥΛΛΟ
Triple-sash window**

ΟΔΗΓΙΕΣ ΚΟΠΗΣ ΦΥΛΛΩΝ (ΕΣΩΤΕΡΙΚΑ)

ΠΛΑΤΟΣ: Μετράμε την κάσα ΜΕΣΑ-ΜΕΣΑ, προσθέτουμε 200 mm και διαιρούμε δια 3.

ΥΨΟΣ: Μετράμε την κάσα ΜΕΣΑ-ΜΕΣΑ, και προσθέτουμε 16 mm.

ΠΛΑΤΟΣ ΦΥΛΛΟΥ
Width of sash

$$S_W = \frac{W_{IN} + 200}{3} \text{ mm}$$

ΥΨΟΣ ΦΥΛΛΟΥ
Height of sash

$$S_H = H_{IN} + 16 \text{ mm}$$

ΟΔΗΓΙΕΣ ΚΟΠΗΣ ΦΥΛΛΩΝ (ΕΞΩΤΕΡΙΚΑ)

ΠΛΑΤΟΣ: Μετράμε την κάσα ΕΞΩ-ΕΞΩ, προσθέτουμε 118 mm και διαιρούμε δια 3.

ΥΨΟΣ: Μετράμε την κάσα ΕΞΩ-ΕΞΩ, και αφαιρούμε 66 mm.

ΠΛΑΤΟΣ ΦΥΛΛΟΥ
Width of sash

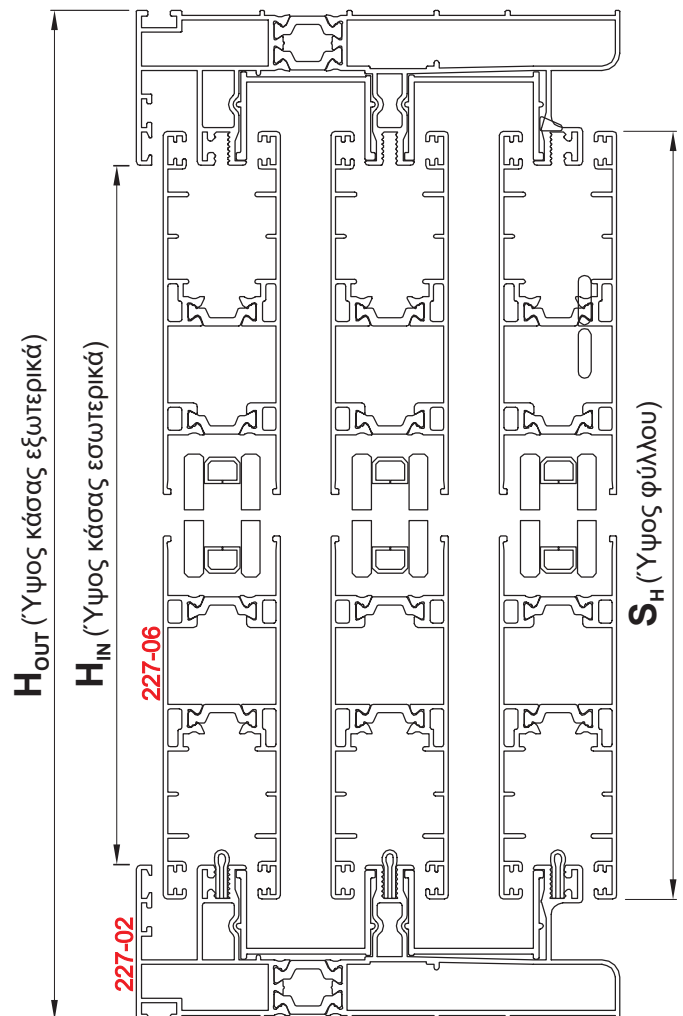
$$S_W = \frac{W_{out} + 118}{3} \text{ mm}$$

ΥΨΟΣ ΦΥΛΛΟΥ
Height of sash

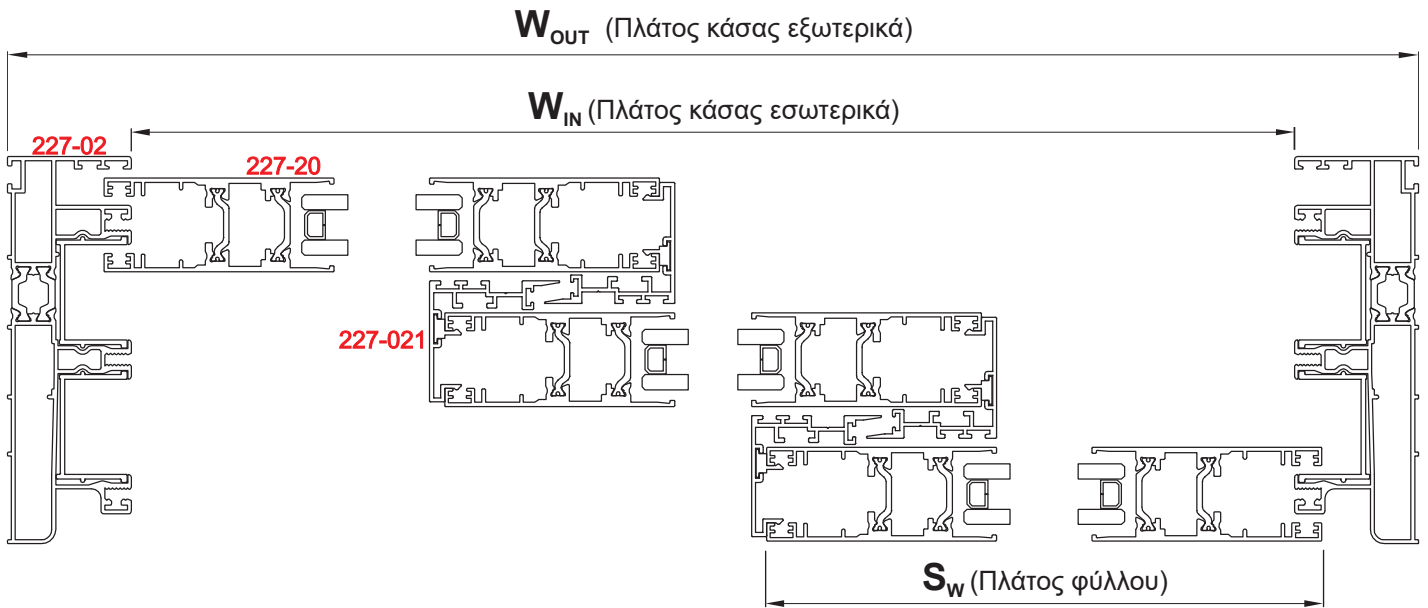
$$S_H = H_{out} - 66 \text{ mm}$$

ΥΨΟΣ ΑΓΚΙΣΤΡΟΥ
Height of Hook

$$= S_H - 40 \text{ mm}$$



**ΜΕΤΡΑ ΚΟΠΗΣ
CUTTING DIMENSIONS**



**ΠΑΡΑΘΥΡΟ ΤΡΙΦΥΛΛΟ
Triple-sash window**

ΟΔΗΓΙΕΣ ΚΟΠΗΣ ΦΥΛΛΩΝ (ΕΣΩΤΕΡΙΚΑ)

ΠΛΑΤΟΣ: Μετράμε την κάσα ΜΕΣΑ-ΜΕΣΑ, προσθέτουμε 160 mm και διαιρούμε δια 3.

ΥΨΟΣ: Μετράμε την κάσα ΜΕΣΑ-ΜΕΣΑ, και προσθέτουμε 16 mm.

ΠΛΑΤΟΣ ΦΥΛΛΟΥ
Width of sash

$$S_W = \frac{W_{IN} + 160}{3} \text{ mm}$$

ΥΨΟΣ ΦΥΛΛΟΥ
Height of sash

$$S_H = H_{IN} + 16 \text{ mm}$$

ΟΔΗΓΙΕΣ ΚΟΠΗΣ ΦΥΛΛΩΝ (ΕΞΩΤΕΡΙΚΑ)

ΠΛΑΤΟΣ: Μετράμε την κάσα ΕΞΩ-ΕΞΩ, προσθέτουμε 78 mm και διαιρούμε δια 3.

ΥΨΟΣ: Μετράμε την κάσα ΕΞΩ-ΕΞΩ, και αφαιρούμε 66 mm.

ΠΛΑΤΟΣ ΦΥΛΛΟΥ
Width of sash

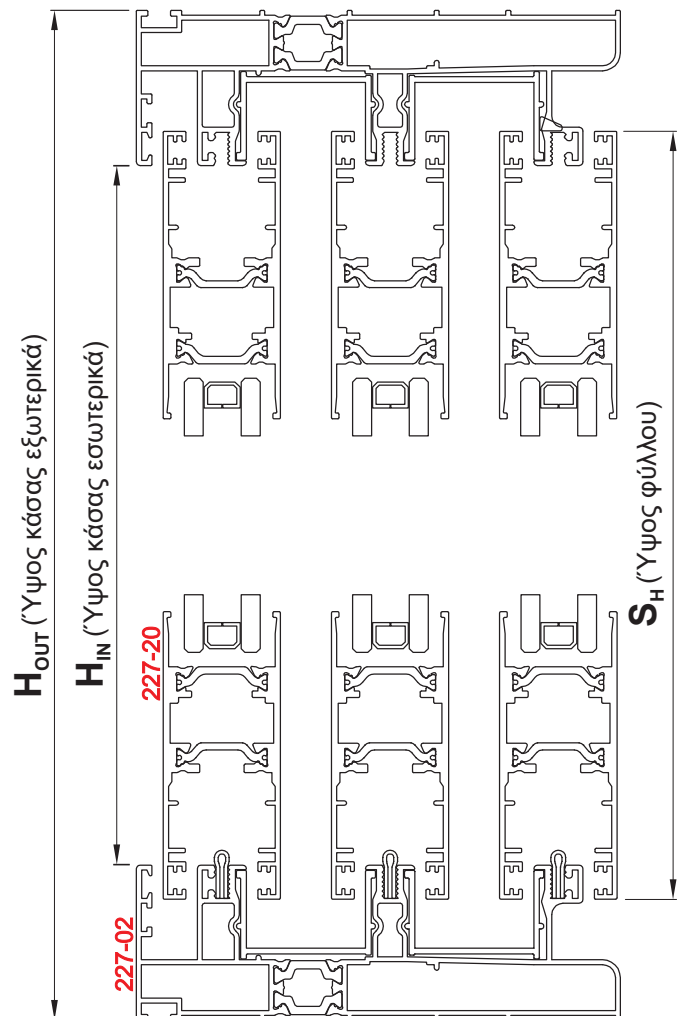
$$S_W = \frac{W_{out} + 78}{3} \text{ mm}$$

ΥΨΟΣ ΦΥΛΛΟΥ
Height of sash

$$S_H = H_{out} - 66 \text{ mm}$$

ΥΨΟΣ ΑΓΚΙΣΤΡΟΥ
Height of Hook

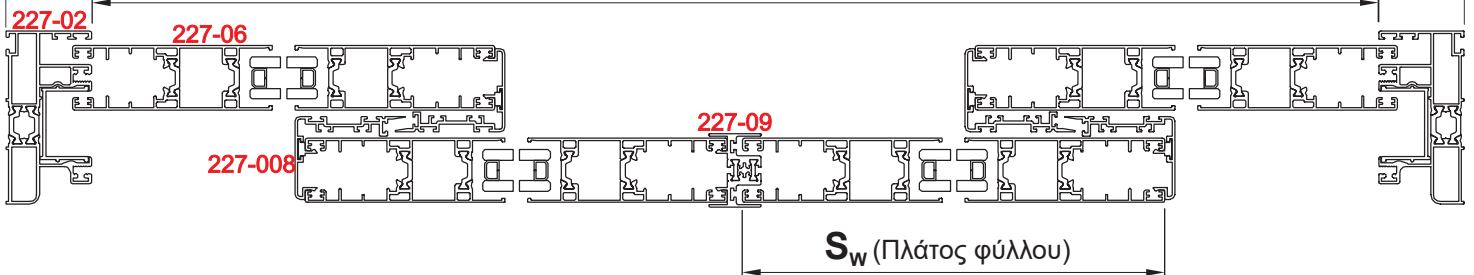
= ΥΨΟΣ ΦΥΛΛΟΥ
Height of Sash (S_H)



**ΜΕΤΡΑ ΚΟΠΗΣ
CUTTING DIMENSIONS**

W_{OUT} (Πλάτος κάσας εξωτερικά)

W_{IN} (Πλάτος κάσας εσωτερικά)



**ΠΑΡΑΘΥΡΟ ΤΕΤΡΑΦΥΛΛΟ
Four-sash window**

ΟΔΗΓΙΕΣ ΚΟΠΗΣ ΦΥΛΛΩΝ (ΕΣΩΤΕΡΙΚΑ)

ΠΛΑΤΟΣ: Μετράμε την κάσα ΜΕΣΑ-ΜΕΣΑ, προσθέτουμε 193 mm και διαιρούμε δια 4.

ΥΨΟΣ: Μετράμε την κάσα ΜΕΣΑ-ΜΕΣΑ, και προσθέτουμε 16 mm.

ΠΛΑΤΟΣ ΦΥΛΛΟΥ
Width of sash

$$S_W = \frac{W_{IN} + 193}{4} \text{ mm}$$

ΥΨΟΣ ΦΥΛΛΟΥ
Height of sash

$$S_H = H_{IN} + 16 \text{ mm}$$

ΟΔΗΓΙΕΣ ΚΟΠΗΣ ΦΥΛΛΩΝ (ΕΞΩΤΕΡΙΚΑ)

ΠΛΑΤΟΣ: Μετράμε την κάσα ΕΞΩ-ΕΞΩ, προσθέτουμε 111 mm και διαιρούμε δια 4.

ΥΨΟΣ: Μετράμε την κάσα ΕΞΩ-ΕΞΩ, και αφαιρούμε 66 mm.

ΠΛΑΤΟΣ ΦΥΛΛΟΥ
Width of sash

$$S_W = \frac{W_{out} + 111}{4} \text{ mm}$$

ΥΨΟΣ ΦΥΛΛΟΥ
Height of sash

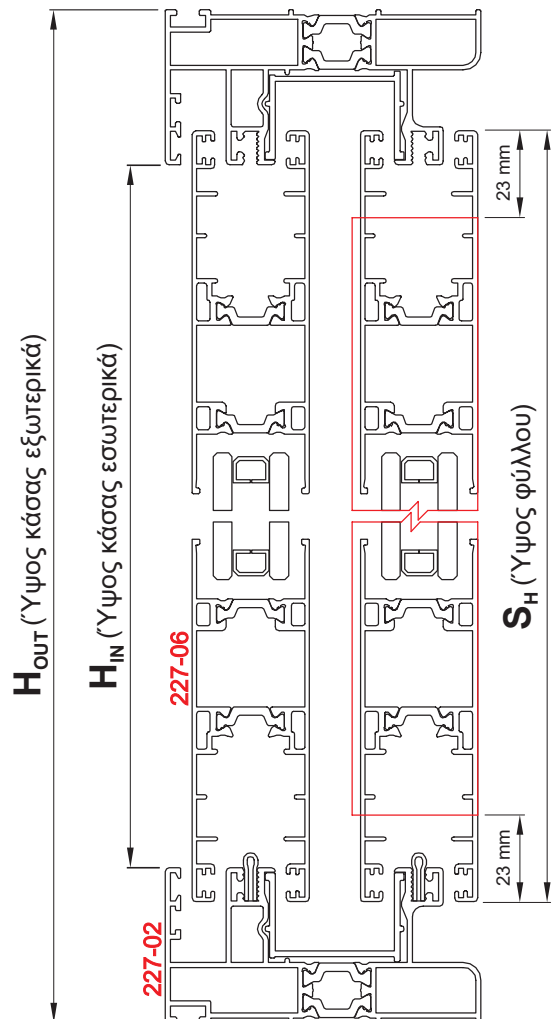
$$S_H = H_{out} - 66 \text{ mm}$$

ΥΨΟΣ ΑΓΚΙΣΤΡΟΥ
Height of Hook

$$= S_H - 40 \text{ mm}$$

ΥΨΟΣ ΜΠΙΝΙ ΦΙΛΗΤΟΥ
Height of adjoining profile

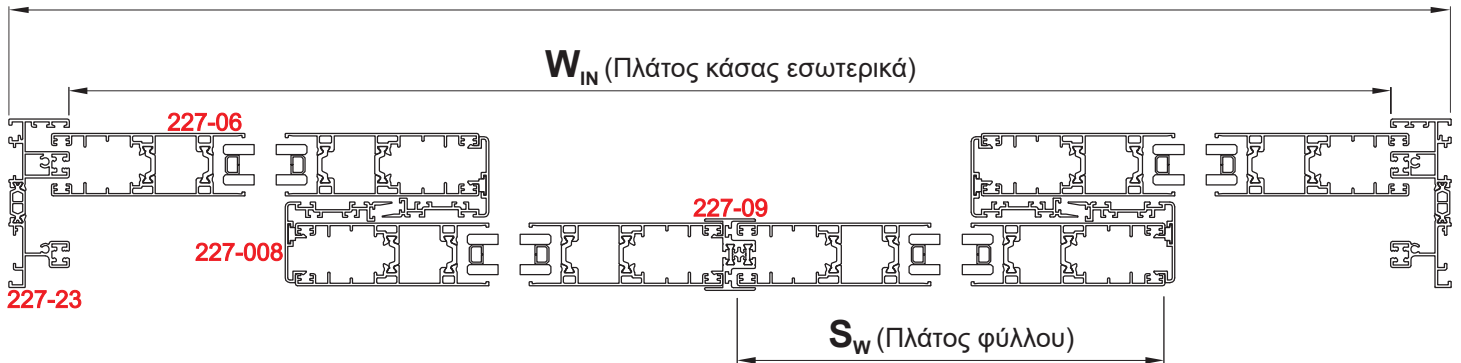
$$= S_H - 46 \text{ mm}$$



**ΜΕΤΡΑ ΚΟΠΗΣ
CUTTING DIMENSIONS**

W_{OUT} (Πλάτος κάσας εξωτερικά)

W_{IN} (Πλάτος κάσας εσωτερικά)



**ΠΑΡΑΘΥΡΟ ΤΕΤΡΑΦΥΛΛΟ
Four-sash window**

ΟΔΗΓΙΕΣ ΚΟΠΗΣ ΦΥΛΛΩΝ (ΕΣΩΤΕΡΙΚΑ)

ΠΛΑΤΟΣ: Μετράμε την κάσα ΜΕΣΑ-ΜΕΣΑ, προσθέτουμε 193 mm και διαιρούμε δια 4.

ΥΨΟΣ: Μετράμε την κάσα ΜΕΣΑ-ΜΕΣΑ, και προσθέτουμε 16 mm.

ΠΛΑΤΟΣ ΦΥΛΛΟΥ
Width of sash

$$S_W = \frac{W_{IN} + 193}{4} \text{ mm}$$

ΥΨΟΣ ΦΥΛΛΟΥ
Height of sash

$$S_H = H_{IN} + 16 \text{ mm}$$

ΟΔΗΓΙΕΣ ΚΟΠΗΣ ΦΥΛΛΩΝ (ΕΞΩΤΕΡΙΚΑ)

ΠΛΑΤΟΣ: Μετράμε την κάσα ΕΞΩ-ΕΞΩ, προσθέτουμε 133 mm και διαιρούμε δια 4.

ΥΨΟΣ: Μετράμε την κάσα ΕΞΩ-ΕΞΩ, και αφαιρούμε 44 mm.

ΠΛΑΤΟΣ ΦΥΛΛΟΥ
Width of sash

$$S_W = \frac{W_{out} + 133}{4} \text{ mm}$$

ΥΨΟΣ ΦΥΛΛΟΥ
Height of sash

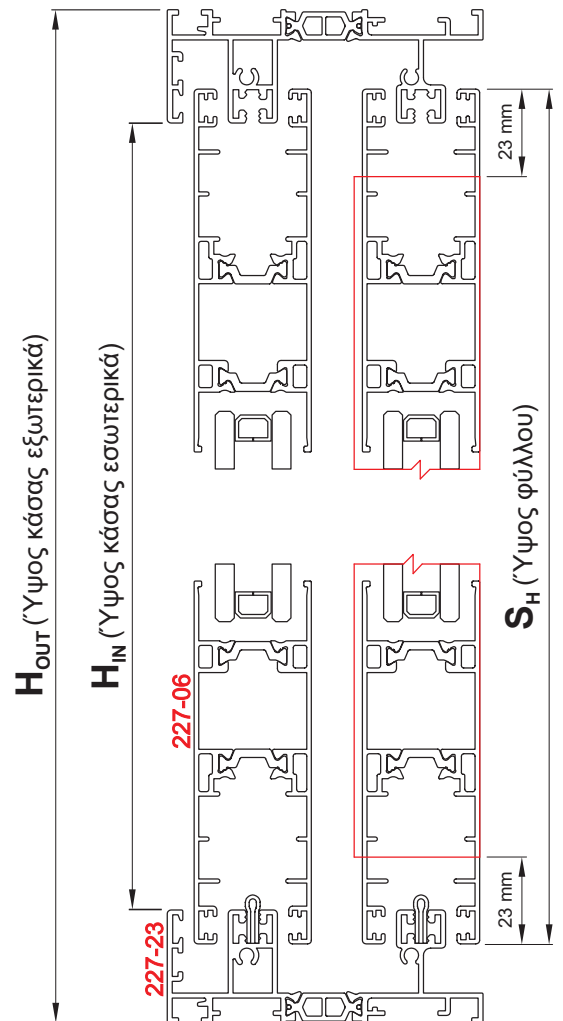
$$S_H = H_{out} - 44 \text{ mm}$$

ΥΨΟΣ ΑΓΚΙΣΤΡΟΥ
Height of Hook

$$= S_H - 40 \text{ mm}$$

ΥΨΟΣ ΜΠΙΝΙ ΦΙΛΗΤΟΥ
Height of adjoining profile

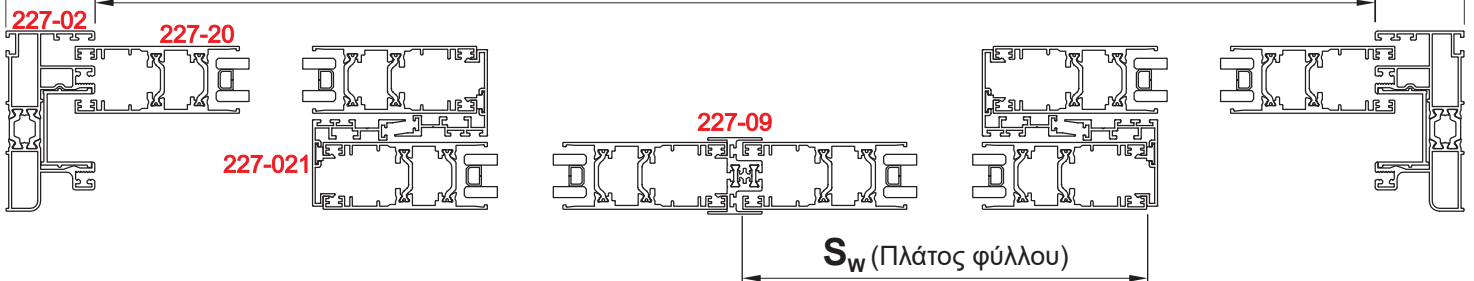
$$= S_H - 46 \text{ mm}$$



**ΜΕΤΡΑ ΚΟΠΗΣ
CUTTING DIMENSIONS**

W_{OUT} (Πλάτος κάσας εξωτερικά)

W_{IN} (Πλάτος κάσας εσωτερικά)



**ΠΑΡΑΘΥΡΟ ΤΕΤΡΑΦΥΛΛΟ
Four-sash window**

ΟΔΗΓΙΕΣ ΚΟΠΗΣ ΦΥΛΛΩΝ (ΕΣΩΤΕΡΙΚΑ)

ΠΛΑΤΟΣ: Μετράμε την κάσα ΜΕΣΑ-ΜΕΣΑ, προσθέτουμε 153 mm και διαιρούμε δια 4.

ΥΨΟΣ: Μετράμε την κάσα ΜΕΣΑ-ΜΕΣΑ, και προσθέτουμε 16 mm.

ΠΛΑΤΟΣ ΦΥΛΛΟΥ
Width of sash

$$S_W = \frac{W_{IN} + 153}{4} \text{ mm}$$

ΥΨΟΣ ΦΥΛΛΟΥ
Height of sash

$$S_H = H_{IN} + 16 \text{ mm}$$

ΟΔΗΓΙΕΣ ΚΟΠΗΣ ΦΥΛΛΩΝ (ΕΞΩΤΕΡΙΚΑ)

ΠΛΑΤΟΣ: Μετράμε την κάσα ΕΞΩ-ΕΞΩ, προσθέτουμε 71 mm και διαιρούμε δια 4.

ΥΨΟΣ: Μετράμε την κάσα ΕΞΩ-ΕΞΩ, και αφαιρούμε 66 mm.

ΠΛΑΤΟΣ ΦΥΛΛΟΥ
Width of sash

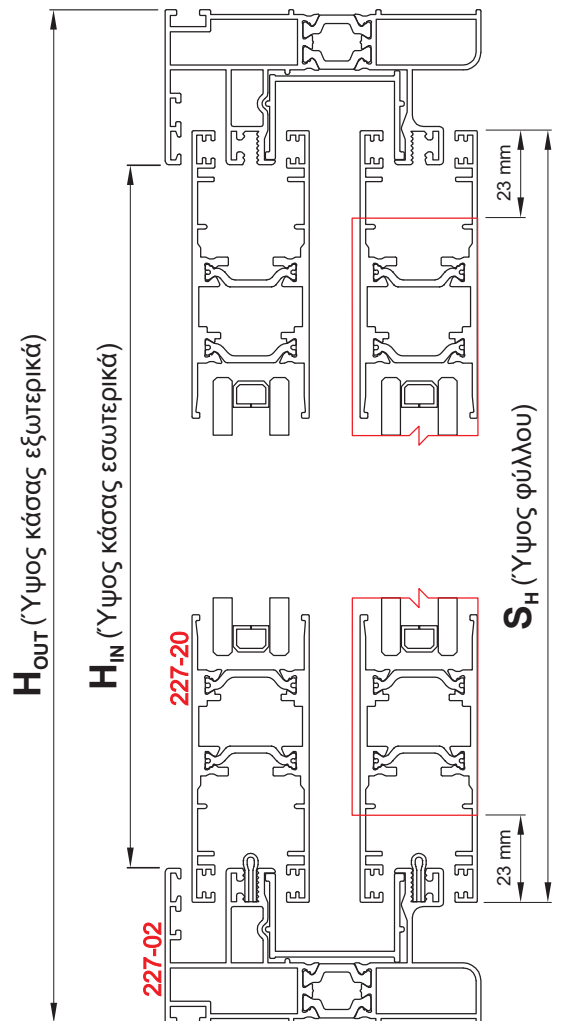
$$S_W = \frac{W_{out} + 71}{4} \text{ mm}$$

ΥΨΟΣ ΦΥΛΛΟΥ
Height of sash

$$S_H = H_{out} - 66 \text{ mm}$$

ΥΨΟΣ ΑΓΚΙΣΤΡΟΥ
Height of Hook = ΥΨΟΣ ΦΥΛΛΟΥ
Height of Sash (S_H)

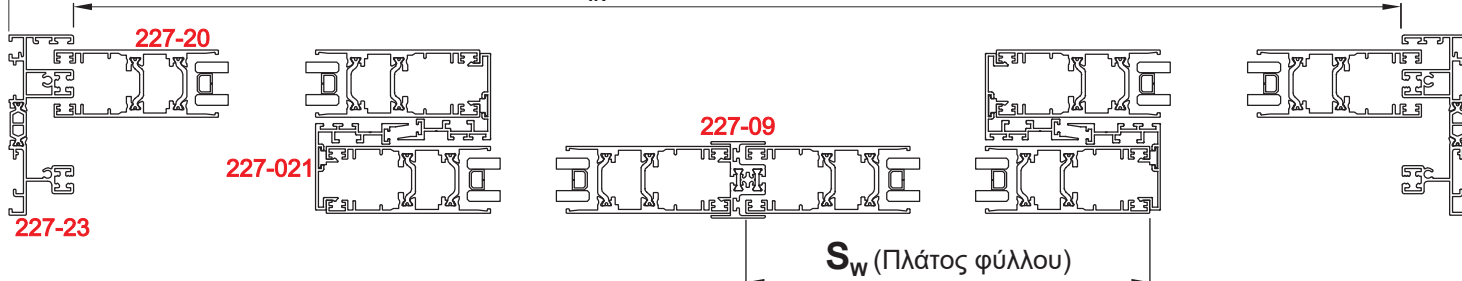
ΥΨΟΣ ΜΠΙΝΙ ΦΙΛΗΤΟΥ
Height of adjoining profile = $S_H - 46 \text{ mm}$



ΜΕΤΡΑ ΚΟΠΗΣ CUTTING DIMENSIONS

W_{OUT} (Πλάτος κάσας εξωτερικά)

W_{IN} (Πλάτος κάσας εσωτερικά)



ΠΑΡΑΘΥΡΟ ΤΕΤΡΑΦΥΛΛΟ Four-sash window

ΟΔΗΓΙΕΣ ΚΟΠΗΣ ΦΥΛΛΩΝ (ΕΣΩΤΕΡΙΚΑ)

ΠΛΑΤΟΣ: Μετράμε την κάσα ΜΕΣΑ-ΜΕΣΑ, προσθέτουμε 153 mm και διαιρούμε δια 4.

ΥΨΟΣ: Μετράμε την κάσα ΜΕΣΑ-ΜΕΣΑ, και προσθέτουμε 16 mm.

ΠΛΑΤΟΣ ΦΥΛΛΟΥ
Width of sash

$$S_W = \frac{W_{IN} + 153}{4} \text{ mm}$$

ΥΨΟΣ ΦΥΛΛΟΥ
Height of sash

$$S_H = H_{IN} + 16 \text{ mm}$$

ΟΔΗΓΙΕΣ ΚΟΠΗΣ ΦΥΛΛΩΝ (ΕΞΩΤΕΡΙΚΑ)

ΠΛΑΤΟΣ: Μετράμε την κάσα ΕΞΩ-ΕΞΩ, προσθέτουμε 93 mm και διαιρούμε δια 4.

ΥΨΟΣ: Μετράμε την κάσα ΕΞΩ-ΕΞΩ, και αφαιρούμε 44 mm.

ΠΛΑΤΟΣ ΦΥΛΛΟΥ
Width of sash

$$S_W = \frac{W_{out} + 93}{4} \text{ mm}$$

ΥΨΟΣ ΦΥΛΛΟΥ
Height of sash

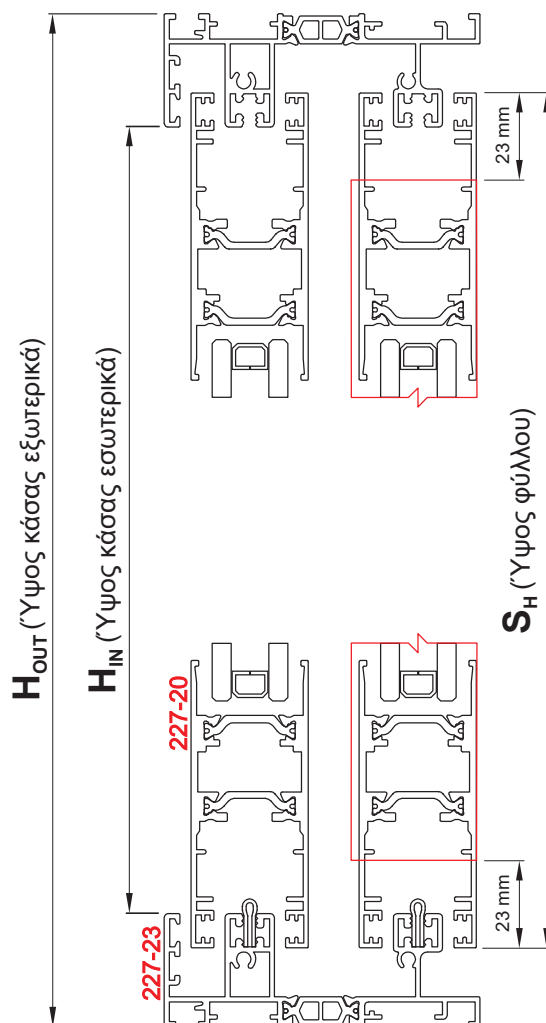
$$S_H = H_{out} - 44 \text{ mm}$$

ΥΨΟΣ ΑΓΚΙΣΤΡΟΥ
Height of Hook

$$= \text{ΥΨΟΣ ΦΥΛΛΟΥ (} S_H \text{)}$$

ΥΨΟΣ ΜΠΙΝΙ ΦΙΛΗΤΟΥ
Height of adjoining profile

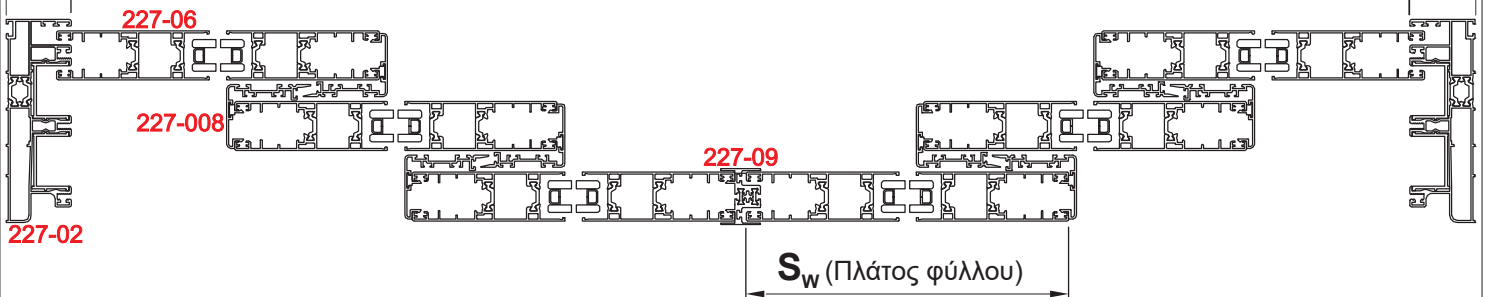
$$= S_H - 46 \text{ mm}$$



**ΜΕΤΡΑ ΚΟΠΗΣ
CUTTING DIMENSIONS**

W_{OUT} (Πλάτος κάσας εξωτερικά)

W_{IN} (Πλάτος κάσας εσωτερικά)



**ΠΑΡΑΘΥΡΟ ΕΞΑΦΥΛΛΟ
Six-sash window**

ΟΔΗΓΙΕΣ ΚΟΠΗΣ ΦΥΛΛΩΝ (ΕΣΩΤΕΡΙΚΑ)

ΠΛΑΤΟΣ: Μετράμε την κάσα ΜΕΣΑ-ΜΕΣΑ, προσθέτουμε 375 mm και διαιρούμε δια 6.

ΥΨΟΣ: Μετράμε την κάσα ΜΕΣΑ-ΜΕΣΑ, και προσθέτουμε 16 mm.

ΠΛΑΤΟΣ ΦΥΛΛΟΥ
Width of sash

$$S_W = \frac{W_{IN} + 375}{6} \text{ mm}$$

ΥΨΟΣ ΦΥΛΛΟΥ
Height of sash

$$S_H = H_{IN} + 16 \text{ mm}$$

ΟΔΗΓΙΕΣ ΚΟΠΗΣ ΦΥΛΛΩΝ (ΕΞΩΤΕΡΙΚΑ)

ΠΛΑΤΟΣ: Μετράμε την κάσα ΕΞΩ-ΕΞΩ, προσθέτουμε 293 mm και διαιρούμε δια 6.

ΥΨΟΣ: Μετράμε την κάσα ΕΞΩ-ΕΞΩ, και αφαιρούμε 66 mm.

ΠΛΑΤΟΣ ΦΥΛΛΟΥ
Width of sash

$$S_W = \frac{W_{out} + 293}{6} \text{ mm}$$

ΥΨΟΣ ΦΥΛΛΟΥ
Height of sash

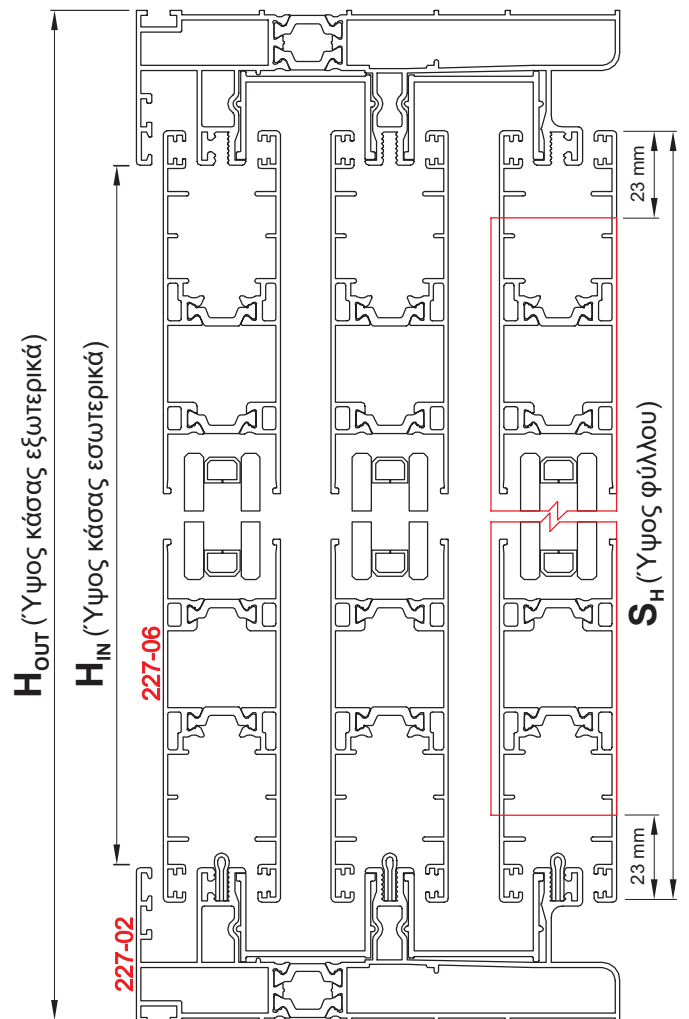
$$S_H = H_{out} - 66 \text{ mm}$$

ΥΨΟΣ ΑΓΚΙΣΤΡΟΥ
Height of Hook

$$= S_H - 40 \text{ mm}$$

ΥΨΟΣ ΜΠΙΝΙ ΦΙΛΗΤΟΥ
Height of adjoining profile

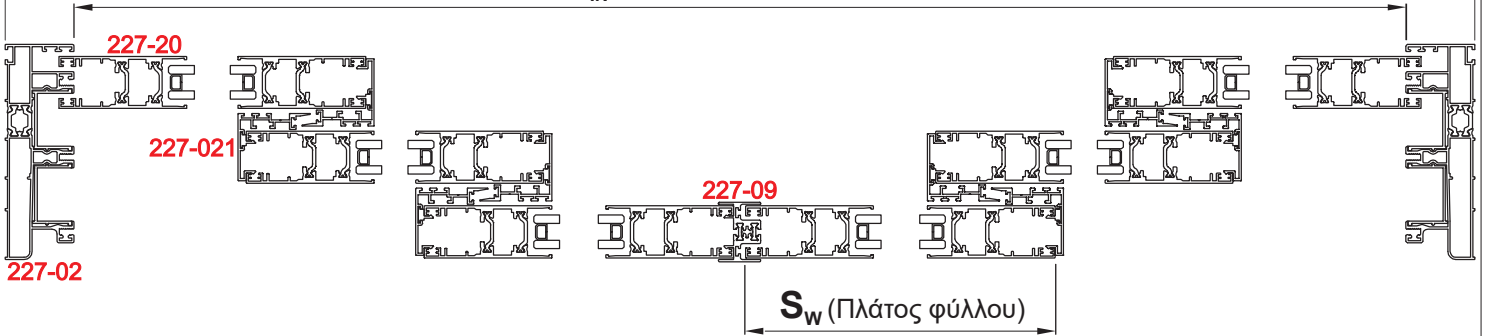
$$= S_H - 46 \text{ mm}$$



**ΜΕΤΡΑ ΚΟΠΗΣ
CUTTING DIMENSIONS**

W_{OUT} (Πλάτος κάσας εξωτερικά)

W_{IN} (Πλάτος κάσας εσωτερικά)



**ΠΑΡΑΘΥΡΟ ΕΞΑΦΥΛΛΟ
Six-sash window**

ΟΔΗΓΙΕΣ ΚΟΠΗΣ ΦΥΛΛΩΝ (ΕΣΩΤΕΡΙΚΑ)

ΠΛΑΤΟΣ: Μετράμε την κάσα ΜΕΣΑ-ΜΕΣΑ, προσθέτουμε 295 mm και διαιρούμε δια 6.

ΥΨΟΣ: Μετράμε την κάσα ΜΕΣΑ-ΜΕΣΑ, και προσθέτουμε 16 mm.

ΠΛΑΤΟΣ ΦΥΛΛΟΥ
Width of sash

$$S_W = \frac{W_{IN} + 295}{6} \text{ mm}$$

ΥΨΟΣ ΦΥΛΛΟΥ
Height of sash

$$S_H = H_{IN} + 16 \text{ mm}$$

ΟΔΗΓΙΕΣ ΚΟΠΗΣ ΦΥΛΛΩΝ (ΕΞΩΤΕΡΙΚΑ)

ΠΛΑΤΟΣ: Μετράμε την κάσα ΕΞΩ-ΕΞΩ, προσθέτουμε 213 mm και διαιρούμε δια 6.

ΥΨΟΣ: Μετράμε την κάσα ΕΞΩ-ΕΞΩ, και αφαιρούμε 66 mm.

ΠΛΑΤΟΣ ΦΥΛΛΟΥ
Width of sash

$$S_W = \frac{W_{out} + 213}{6} \text{ mm}$$

ΥΨΟΣ ΦΥΛΛΟΥ
Height of sash

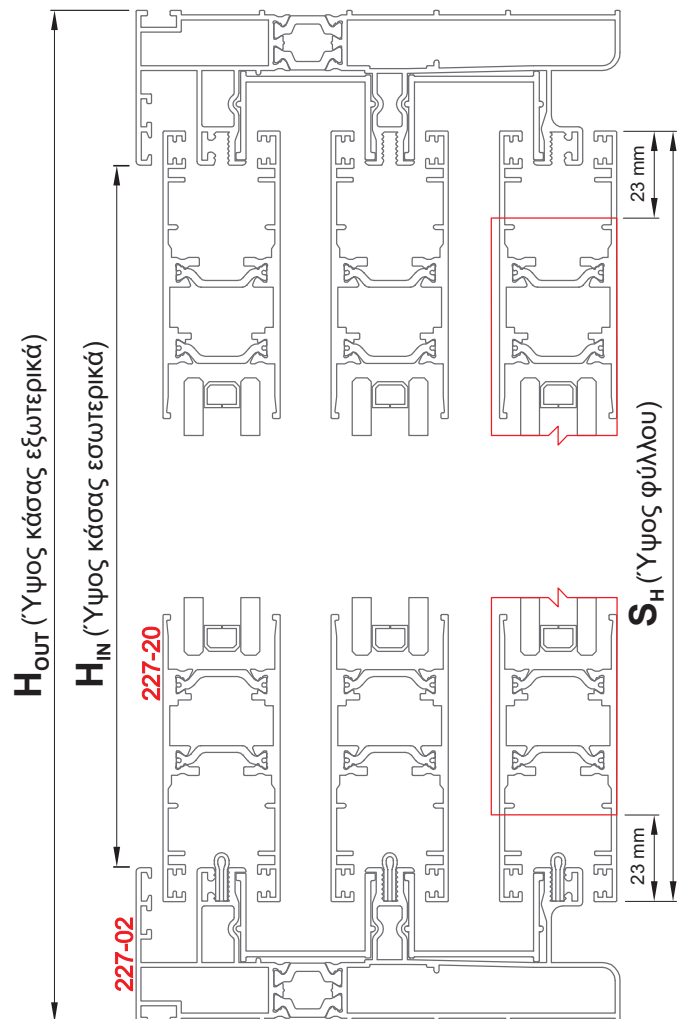
$$S_H = H_{out} - 66 \text{ mm}$$

ΥΨΟΣ ΑΓΚΙΣΤΡΟΥ
Height of Hook

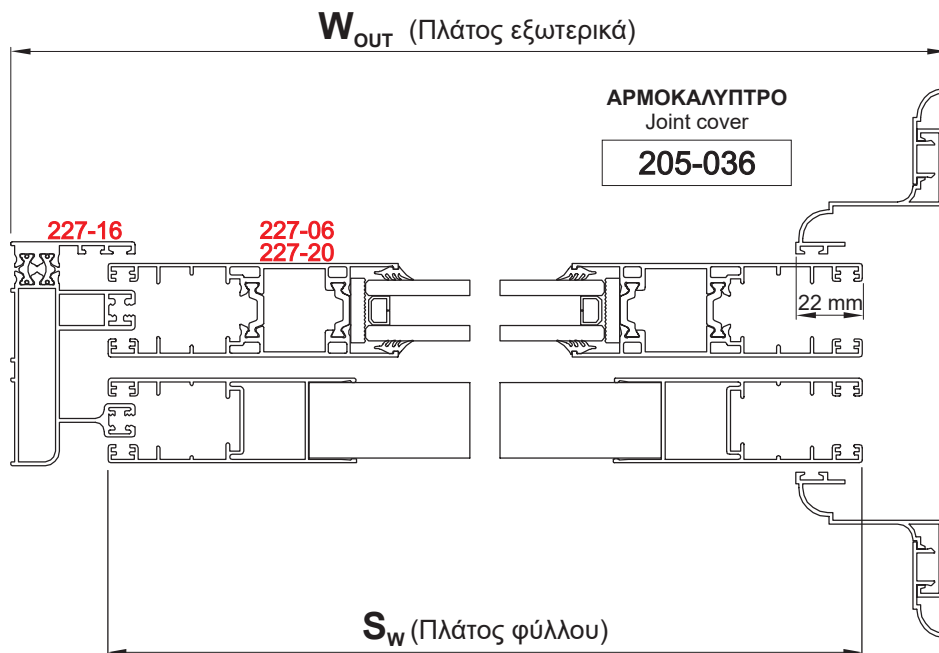
= ΥΨΟΣ ΦΥΛΛΟΥ
Height of Sash (S_H)

ΥΨΟΣ ΜΠΙΝΙ ΦΙΛΗΤΟΥ
Height of adjoining profile

= $S_H - 46 \text{ mm}$



**ΜΕΤΡΑ ΚΟΠΗΣ
CUTTING DIMENSIONS**



**ΠΑΡΑΘΥΡΟ ΜΟΝΟΦΥΛΛΟ ΧΩΝΕΥΤΟ
Built-in Single - sash window**

Αρμολάυπτρο 205-036
Cover gap 205-036

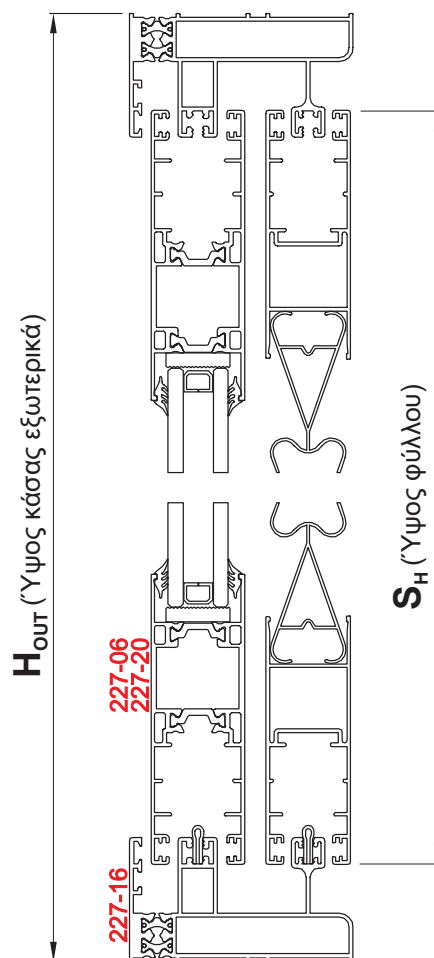
ΟΔΗΓΙΕΣ ΚΟΠΗΣ ΦΥΛΛΩΝ (ΕΞΩΤΕΡΙΚΑ)

ΠΛΑΤΟΣ: Μετράμε την κάσα ΕΞΩ-ΕΞΩ και αφαιρούμε 60 mm.

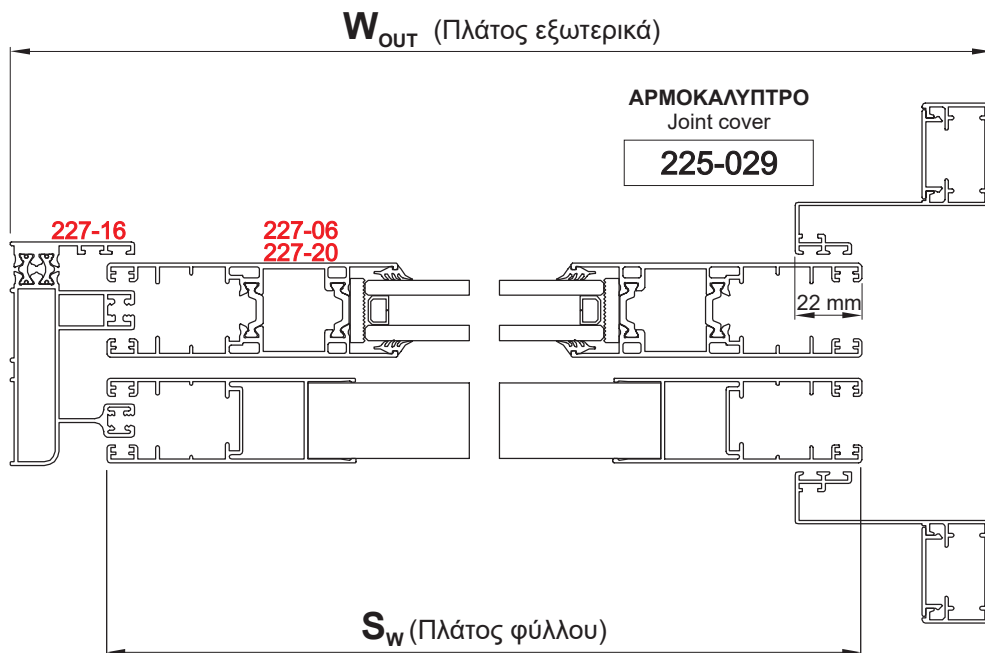
ΥΨΟΣ: Μετράμε την κάσα ΕΞΩ-ΕΞΩ και αφαιρούμε 66 mm.

ΠΛΑΤΟΣ ΦΥΛΛΟΥ
Width of sash $S_W = W_{out} - 60$ mm

ΥΨΟΣ ΦΥΛΛΟΥ
Height of sash $S_H = H_{out} - 66$ mm



**ΜΕΤΡΑ ΚΟΠΗΣ
CUTTING DIMENSIONS**



**ΠΑΡΑΘΥΡΟ ΜΟΝΟΦΥΛΛΟ ΧΩΝΕΥΤΟ
Built-in Single - sash window**

Αρμοκάλυπτρο 225-029
Cover gap 225-029

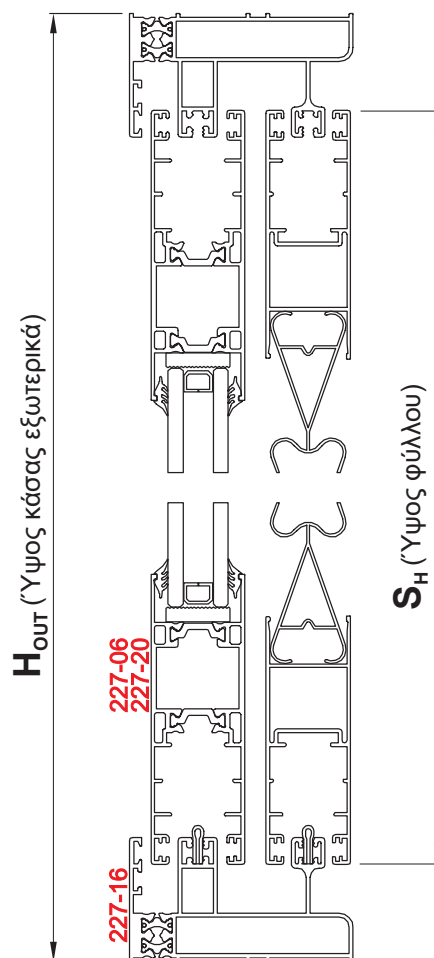
ΟΔΗΓΙΕΣ ΚΟΠΗΣ ΦΥΛΛΩΝ (ΕΞΩΤΕΡΙΚΑ)

ΠΛΑΤΟΣ: Μετράμε την κάσα ΕΞΩ-ΕΞΩ και αφαιρούμε 75 mm.

ΥΨΟΣ: Μετράμε την κάσα ΕΞΩ-ΕΞΩ και αφαιρούμε 66 mm.

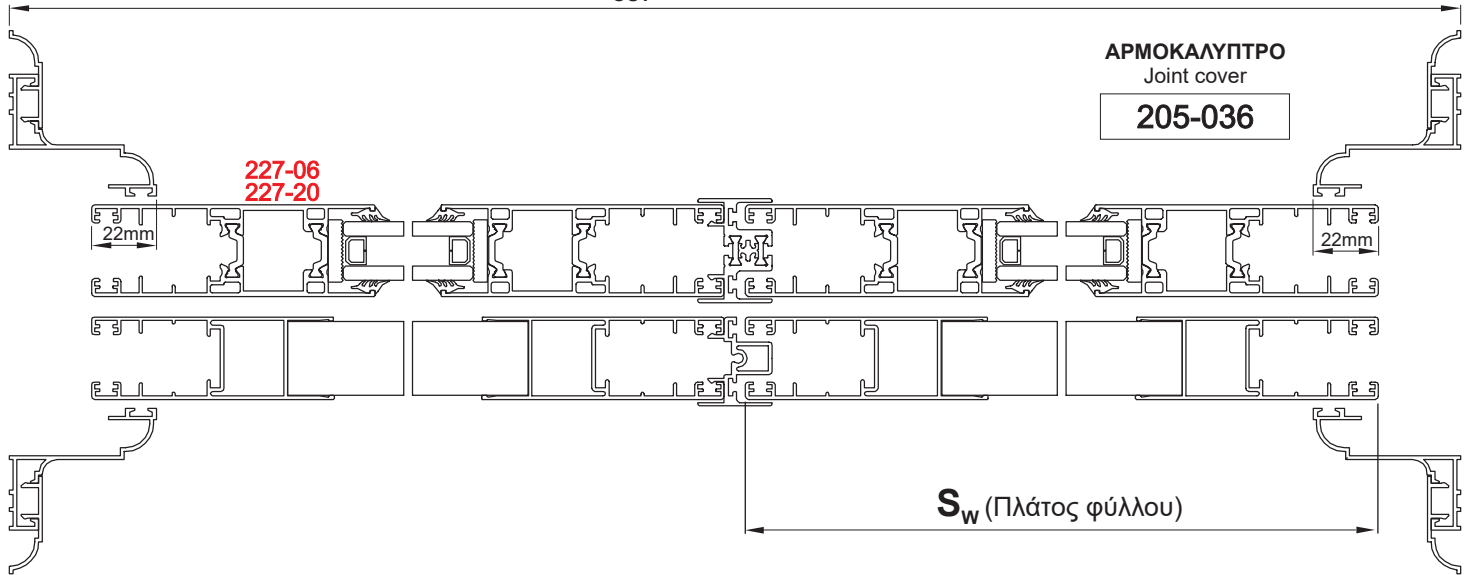
ΠΛΑΤΟΣ ΦΥΛΛΟΥ
Width of sash $S_w = W_{out} - 75 \text{ mm}$

ΥΨΟΣ ΦΥΛΛΟΥ
Height of sash $S_H = H_{out} - 66 \text{ mm}$



**ΜΕΤΡΑ ΚΟΠΗΣ
CUTTING DIMENSIONS**

W_{out} (Πλάτος εξωτερικά)



**ΠΑΡΑΘΥΡΟ ΔΙΦΥΛΛΟ ΧΩΝΕΥΤΟ
Built-in Double - sash window**

Αρμολάυπτρο 205-036
Cover gap 205-036

ΟΔΗΓΙΕΣ ΚΟΠΗΣ ΦΥΛΛΩΝ (ΕΞΩΤΕΡΙΚΑ)

ΠΛΑΤΟΣ: Μετράμε την κάσα ΕΞΩ-ΕΞΩ, αφαιρούμε 63 mm και διαιρούμε δια 2.

ΥΨΟΣ: Μετράμε την κάσα ΕΞΩ-ΕΞΩ και αφαιρούμε 66 mm

ΠΛΑΤΟΣ ΦΥΛΛΟΥ
Width of sash

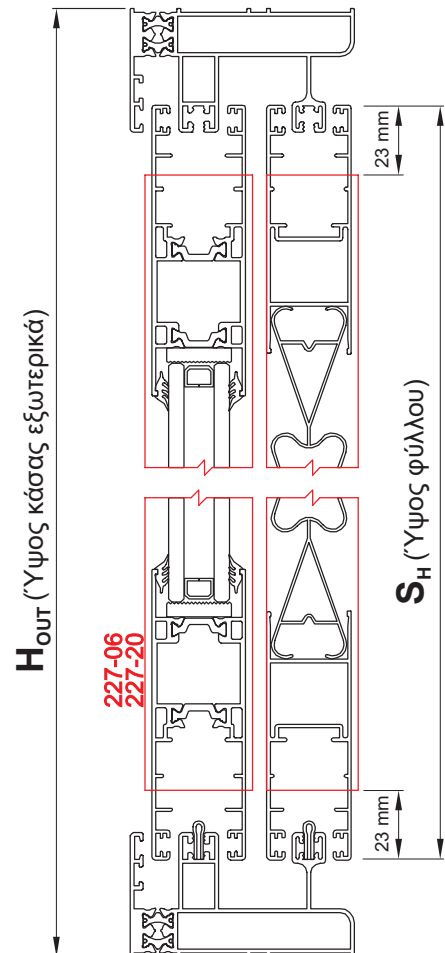
$$S_w = \frac{W_{out} - 63}{2} \text{ mm}$$

ΥΨΟΣ ΦΥΛΛΟΥ
Height of sash

$$S_H = H_{out} - 66 \text{ mm}$$

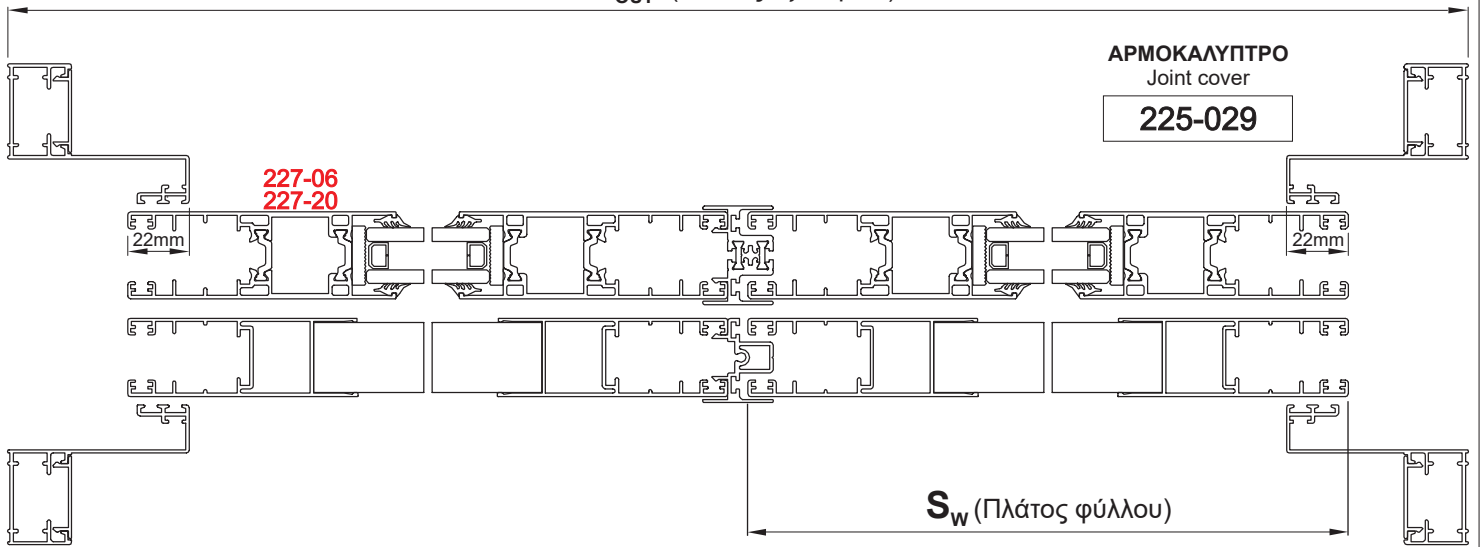
ΥΨΟΣ ΜΠΙΝΙ ΦΙΛΗΤΟΥ
Height of adjoining profile

$$= S_H - 46 \text{ mm}$$



**ΜΕΤΡΑ ΚΟΠΗΣ
CUTTING DIMENSIONS**

W_{out} (Πλάτος εξωτερικά)



**ΠΑΡΑΘΥΡΟ ΔΙΦΥΛΛΟ ΧΩΝΕΥΤΟ
Built-in Double - sash window**

Αρμολάυπτρο 225-029
Cover gap 225-029

ΟΔΗΓΙΕΣ ΚΟΠΗΣ ΦΥΛΛΩΝ (ΕΞΩΤΕΡΙΚΑ)

ΠΛΑΤΟΣ: Μετράμε την κάσα ΕΞΩ-ΕΞΩ, αφαιρούμε 93 mm και διαιρούμε δια 2.

ΥΨΟΣ: Μετράμε την κάσα ΕΞΩ-ΕΞΩ και αφαιρούμε 66 mm

ΠΛΑΤΟΣ ΦΥΛΛΟΥ
Width of sash

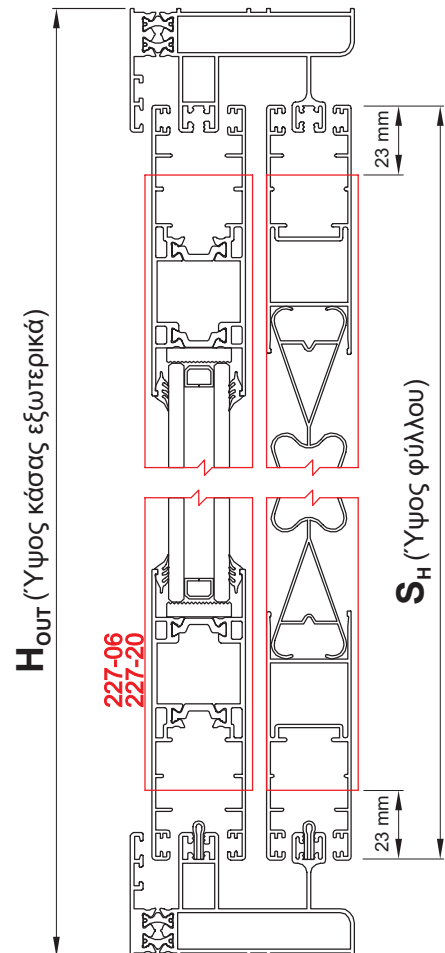
$$S_w = \frac{W_{out} - 93}{2} \text{ mm}$$

ΥΨΟΣ ΦΥΛΛΟΥ
Height of sash

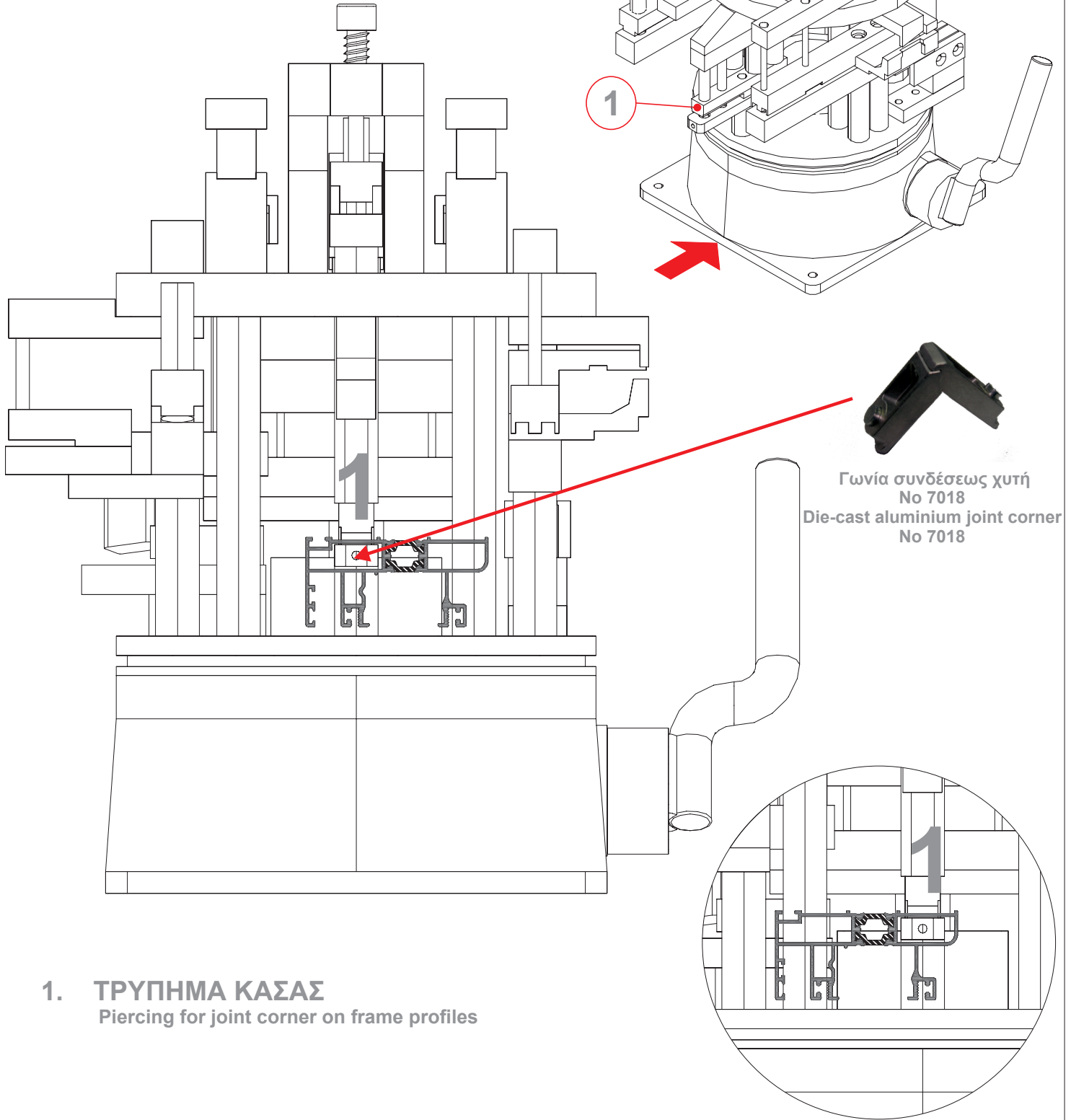
$$S_H = H_{out} - 66 \text{ mm}$$

ΥΨΟΣ ΜΠΙΝΙ ΦΙΛΗΤΟΥ
Height of adjoining profile

$$= S_H - 46 \text{ mm}$$

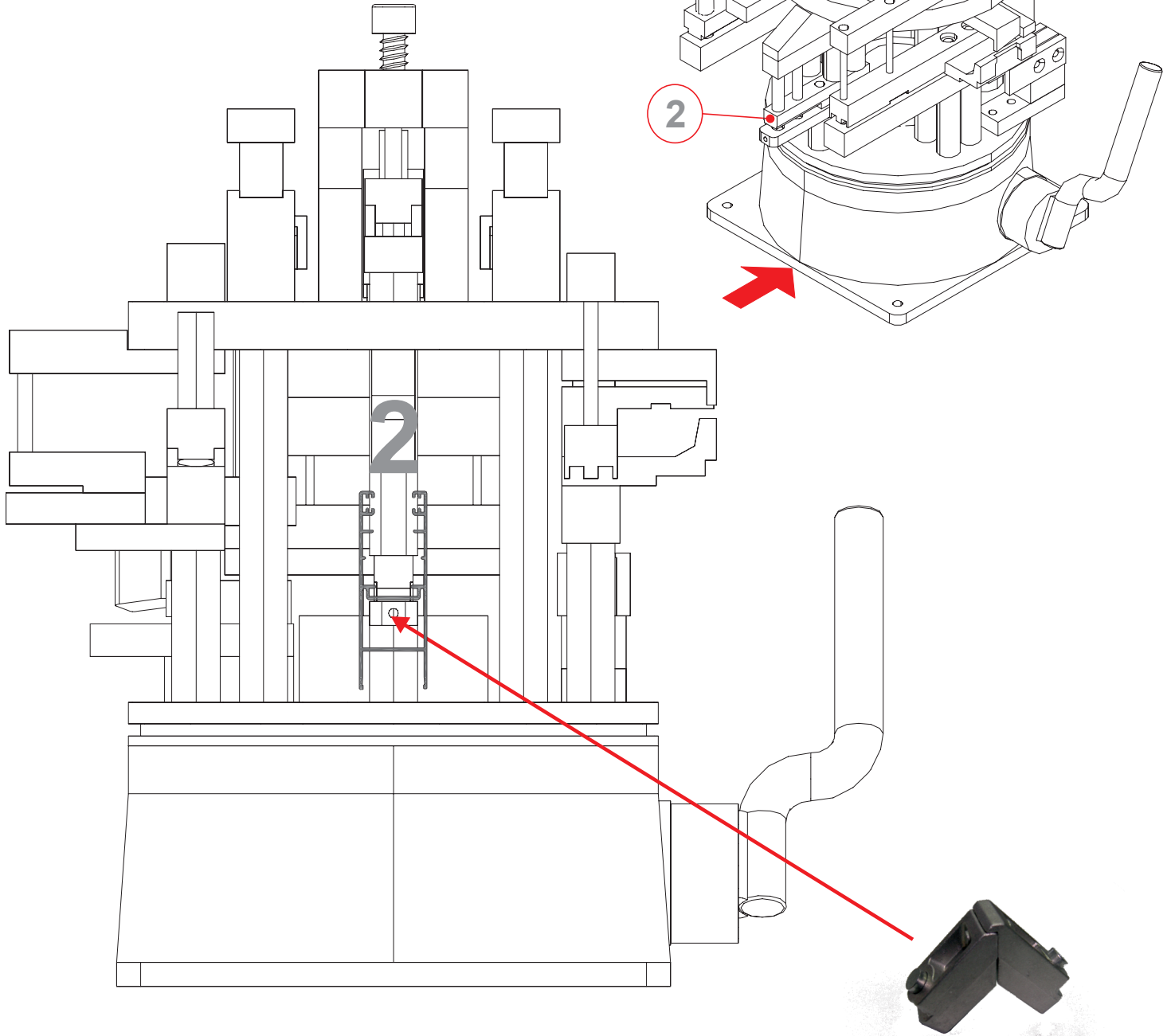


**ΠΡΕΣΑ
PRESS MACHINE**



- 1. ΤΡΥΠΗΜΑ ΚΑΣΑΣ**
Piercing for joint corner on frame profiles

**ΠΡΕΣΑ
PRESS MACHINE**

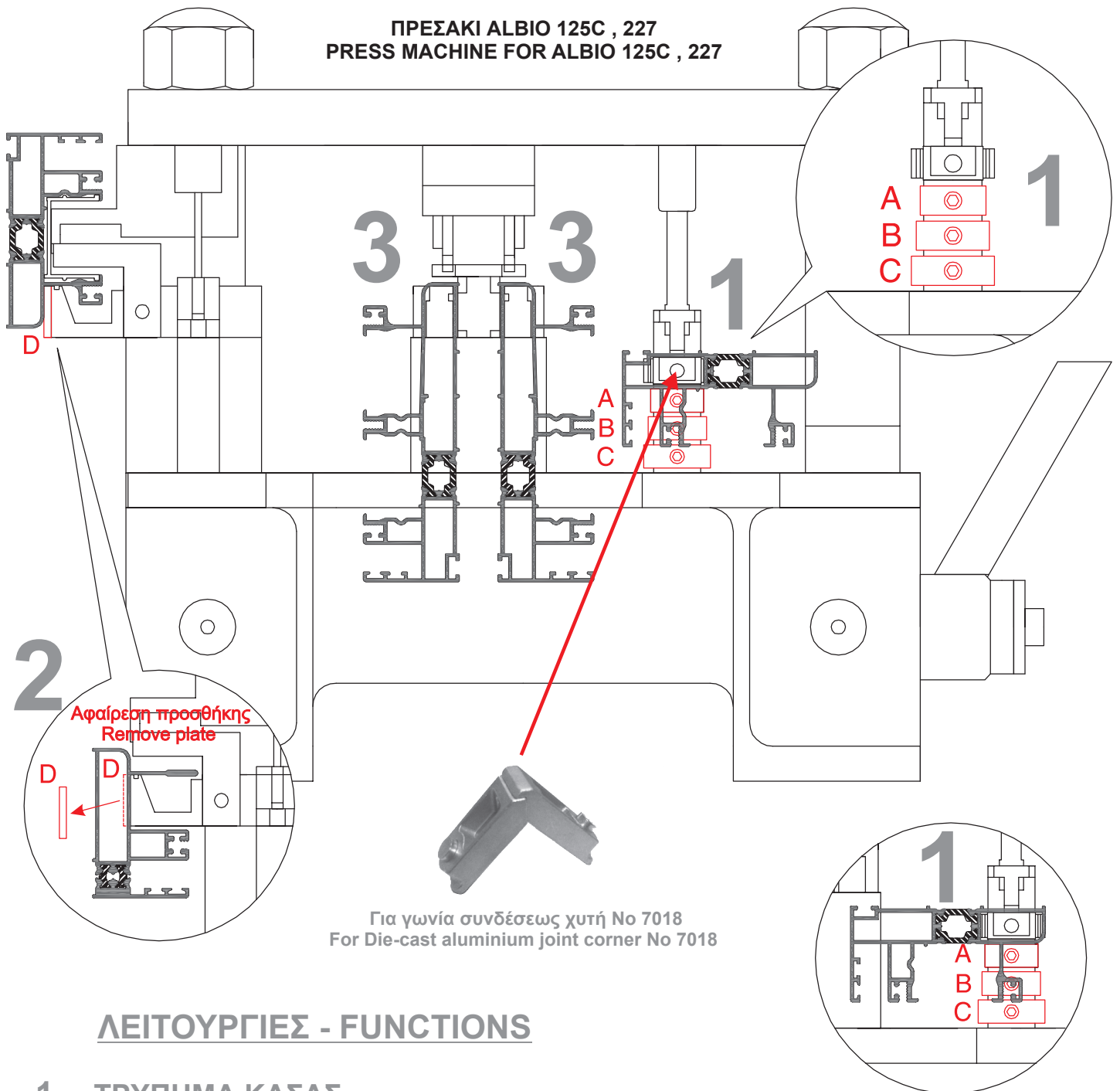


2. ΤΡΥΠΗΜΑ ΦΥΛΛΟΥ ΠΑΤΖΟΥΡΙΟΥ 227-011
Piercing for joint corner on shutter profile 227-011

Γωνία συνδέσεως χυτή
No 7000
Die-cast aluminium joint corner
No 7000

ΠΡΕΣΑ PRESS MACHINE

ΠΡΕΣΑΚΙ ALBIO 125C , 227
PRESS MACHINE FOR ALBIO 125C , 227

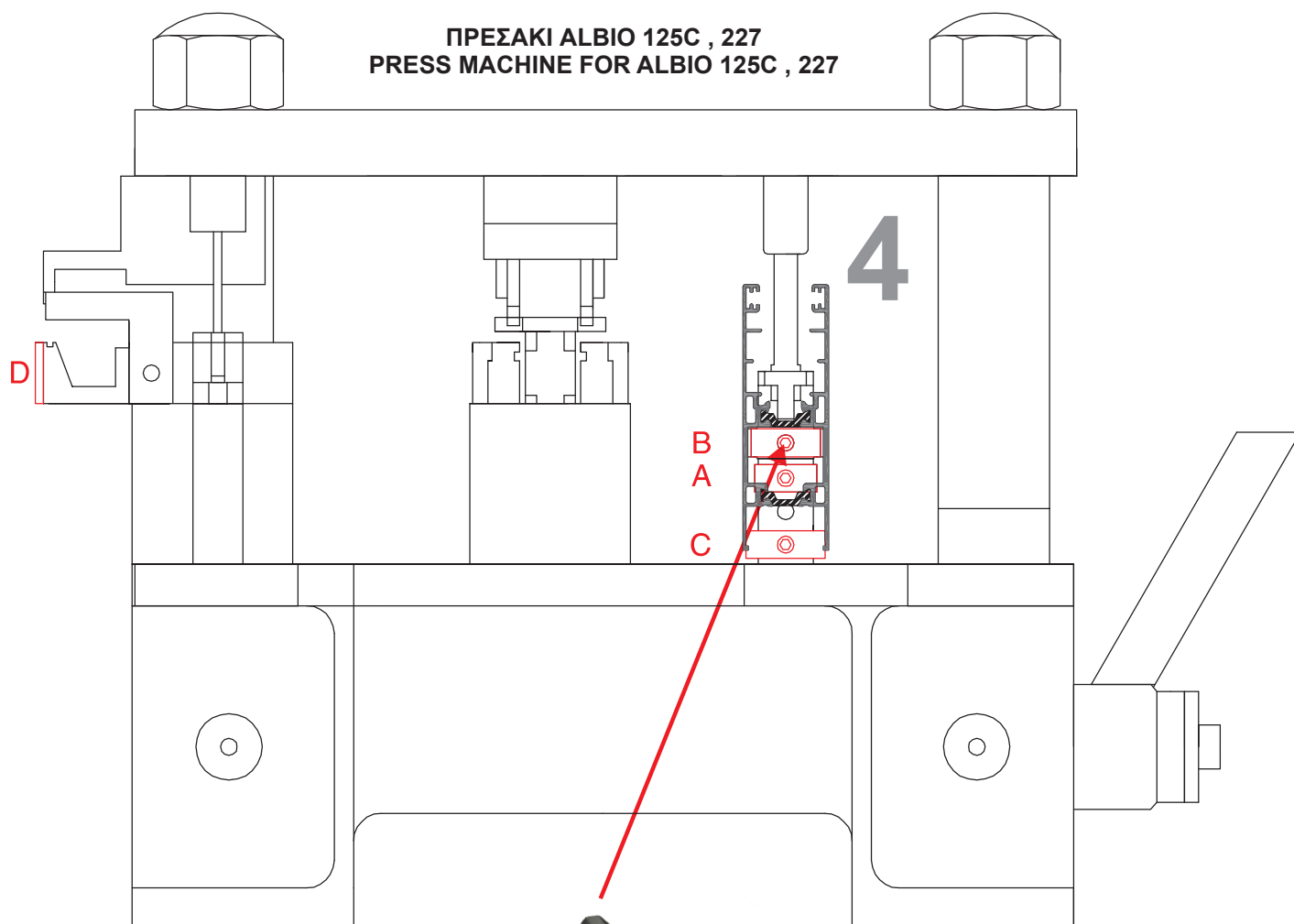


ΛΕΙΤΟΥΡΓΙΕΣ - FUNCTIONS

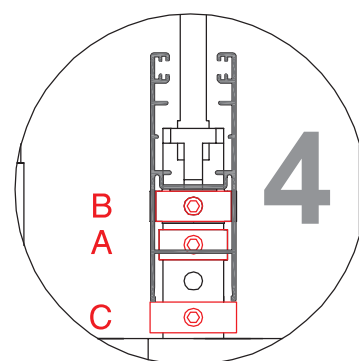
1. ΤΡΥΠΗΜΑ ΚΑΣΑΣ
Frame profiles piercing for joint corner
2. ΤΡΥΠΗΜΑ ΝΕΡΟΧΥΤΩΝ ΓΙΑ ΤΟΥΣ ΟΔΗΓΟΥΣ 227-02 , 227-16, 227-17
227-02, 227-16, 227-17 frame profiles piercing for draining hole
3. ΤΡΥΠΗΜΑ ΝΕΡΟΧΥΤΩΝ ΓΙΑ ΤΟΥΣ ΟΔΗΓΟΥΣ 227-03, 227-04, 227-07
227-03, 227-04, 227-07 frame profiles piercing for draining hole

**ΠΡΕΣΑ
PRESS MACHINE**

**ΠΡΕΣΑΚΙ ALBIO 125C , 227
PRESS MACHINE FOR ALBIO 125C , 227**



Για γωνία συνδέσεως χυτή Νο 7000
For Die-cast aluminium joint corner No 7000

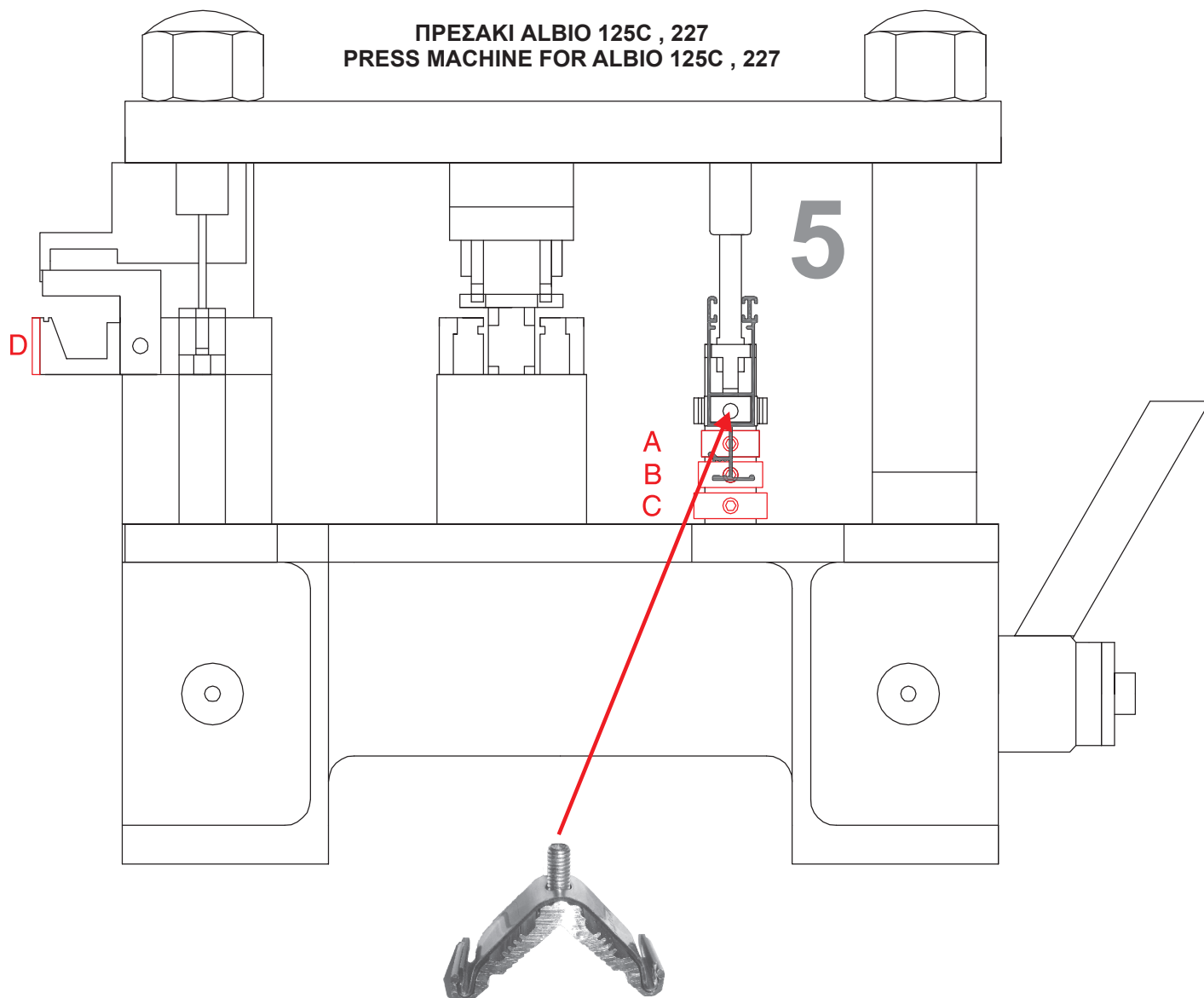


ΛΕΙΤΟΥΡΓΙΕΣ - FUNCTIONS

- 4. ΤΡΥΠΗΜΑ ΦΥΛΛΟΥ ΓΙΑ ΓΩΝΙΑ ΣΥΝΔΕΣΕΩΣ 7000**
Sash profile piercing for mechanical joint corner 7000

**ΠΡΕΣΑ
PRESS MACHINE**

**ΠΡΕΣΑΚΙ ALBIO 125C , 227
PRESS MACHINE FOR ALBIO 125C , 227**



Για γωνία συνδέσεως No 227018
For aluminium joint corner No 227018

ΛΕΙΤΟΥΡΓΙΕΣ - FUNCTIONS

- 5. ΤΡΥΠΗΜΑ ΦΥΛΛΟΥ ΑΝΤΙΚΩΝΩΠΙΚΟΥ ΓΙΑ ΓΩΝΙΑ ΣΥΝΔΕΣΕΩΣ No 227018**
Mosquito-net sash profile piercing for mechanical joint corner No 227018