

Albio 109

ΑΝΟΙΓΟΜΕΝΟ ΣΥΣΤΗΜΑ ΜΕ ΘΕΡΜΟΔΙΑΚΟΠΗ THERMAL-BREAK OPENING SYSTEM



Η σειρά **Albio 109** αποτελεί ένα από τα συστήματα ανοιγόμενων κουφωμάτων με θερμοδιακοπή. Είναι κατάλληλο για κατασκευές υψηλών προδιαγραφών σε πόρτες, παράθυρα και βιτρίνες καταστημάτων. Συνδυάζει το διαχρονικό σχεδιασμό με τη σύγχρονη τεχνολογία και το άρτιο αισθητικά αποτέλεσμα με τα υψηλά standards κατασκευής. Το σύστημα **Albio 109** είναι ειδικά σχεδιασμένο για να προσφέρει απόλυτη προστασία από τη ζέση, το κρύο και το θόρυβο. Η μόνωση επιτυγχάνεται με τρία λάστιχα EPDM, ένα απλό και δύο ημισπογγώδη, για κεντρική, εσωτερική και εξωτερική στεγάνωση.

Albio 109 is one of opening, thermal-break systems. It is suitable for high quality applications on doors, windows, and shop fronts. The system combines classic design with new technology, as well as aesthetics with high construction standards. **Albio 109** is specially designed to offer absolute heat-cold protection and sound insulation. The air and water-tightness of the system are achieved with a central EPDM gasket and special semi-foam gaskets for inner-outer sealing.

ΠΕΡΙΕΧΟΜΕΝΑ TABLE OF CONTENTS

<p><u>ΣΥΝΟΠΤΙΚΟΣ ΠΙΝΑΚΑΣ ΠΡΟΦΙΛ</u> PROFILES SUMMARY 3-16</p> <p><u>ΠΡΟΦΙΛ</u> PROFILES 17-60</p> <p><u>ΤΥΠΟΛΟΓΙΑ</u> TYPOLOGY 61-64</p> <p><u>ΤΟΜΕΣ ΜΕΡΟΣ Α</u> SECTIONS PART A..... 65-96</p> <p><u>ΤΟΜΕΣ ΜΕΡΟΣ Β</u> SECTIONS PART B..... 97-132</p>	<p><u>ΕΞΑΡΤΗΜΑΤΑ</u> ACCESSORIES 133-147</p> <p><u>ΜΕΤΡΑ ΚΟΠΗΣ</u> CUTTING DIMENSION 148-162</p> <p><u>ΠΡΕΣΑΚΙΑ</u> PRESS MACHINE 163-165</p> <p><u>ΥΑΛΩΣΗ</u> GLAZING 166</p>
---	--

EN STANDARDS

EN 755-4 | EN 755-5 | EN 755-9 | EN 755-3 | EN 573-3 | EN 755-1 | EN 755-2



LICENCE Nr: 106



ISO 9001: 2015
ISO 14001: 2015
ISO 50001:2011
OHSAS 18001:2007
CE/EN 15088:2005



LICENCE Nr: 1503



Certificat n°QM-066



LICENCE Nr: 1503



Awarded to:
EXALCO S.A.

ΣΥΝΟΠΤΙΚΟΣ ΠΙΝΑΚΑΣ ΠΡΟΦΙΛ
PROFILES SUMMARY

ΣΥΝΟΠΤΙΚΟΣ ΠΙΝΑΚΑΣ ΠΡΟΦΙΛ

PROFILES SUMMARY

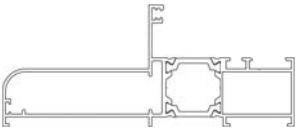

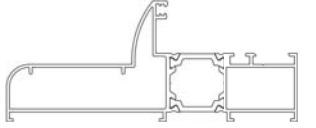
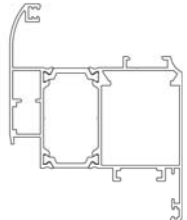
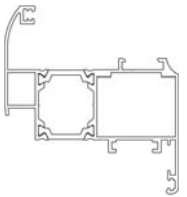
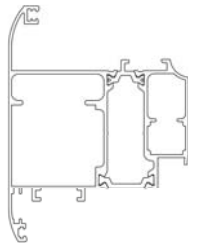
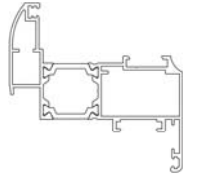
ΚΑΜΠΥΛΑ ΠΡΟΦΙΛ

CURVED PROFILES

	ΠΡΟΦΙΛ PROFILE	ΣΧΗΜΑ DRAWING	ΒΑΡΟΣ WEIGHT	ΜΗΚΟΣ LENGTH	ΒΕΡΓΕΣ ΑΝΑ ΔΕΜΑ BARS PER BUNDLE	ΣΕΛΙΔΑ PAGE
ΚΑΣΑ FRAME	109-02		1293 GR/M	6M	2	18
	109-39		1539 GR/M	6M	2	18
	109-79		1438 GR/M	6M	2	19
	109-43		1504 GR/M	6M	2	19
	109-201		1672 GR/M	6M	2	20
	109-94		1625 GR/M	6M	2	20
	109-235		2343 GR/M	6M	1	21

ΚΑΜΠΥΛΑ ΠΡΟΦΙΛ

CURVED PROFILES

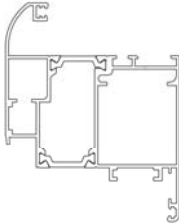
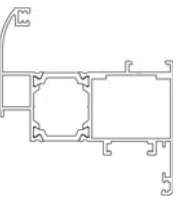
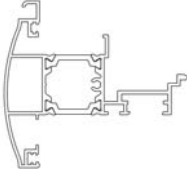
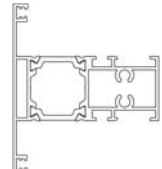
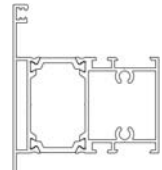
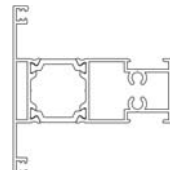
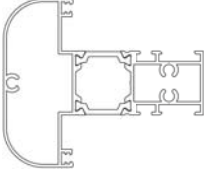
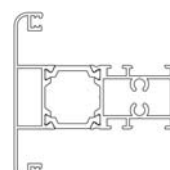
	<u>ΠΡΟΦΙΛ</u> PROFILE	<u>ΣΧΗΜΑ</u> DRAWING	<u>ΒΑΡΟΣ</u> WEIGHT	<u>ΜΗΚΟΣ</u> LENGTH	<u>ΒΕΡΓΕΣ ΑΝΑ ΔΕΜΑ</u> BARS PER BUNDLE	<u>ΣΕΛΙΔΑ</u> PAGE
<u>ΚΑΣΑ</u> FRAME	109-218		1674 GR/M	6M	2	22
	109-230		1852 GR/M	6M	2	23
	109-227		1742 GR/M	6M	2	22
<u>ΦΥΛΛΟ</u> SASH	109-09		1799 GR/M	6M	2	24
	109-12		1527 GR/M	6M	2	24
	109-49		2115 GR/M	6M	2	25
	109-86		1454 GR/M	6M	2	25

ΣΥΝΟΠΤΙΚΟΣ ΠΙΝΑΚΑΣ ΠΡΟΦΙΛ

PROFILES SUMMARY

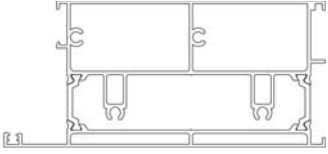




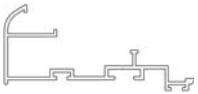


ΚΑΜΠΥΛΑ ΠΡΟΦΙΛ

CURVED PROFILES

	ΠΡΟΦΙΛ PROFILE	ΣΧΗΜΑ DRAWING	ΒΑΡΟΣ WEIGHT	ΜΗΚΟΣ LENGTH	ΒΕΡΓΕΣ ΑΝΑ ΔΕΜΑ BARS PER BUNDLE	ΣΕΛΙΔΑ PAGE
ΦΥΛΛΟ SASH	109-200		1886 GR/M	6M	2	26
	109-223		1525 GR/M	6M	2	26
ΜΠΙΝΙ RABBET PROFILES	109-18		1416 GR/M	4,6 M	2	27
T	109-20		1434 GR/M	6M	2	27
	109-22		1649 GR/M	6M	2	27
	109-92		1771 GR/M	6M	2	28
	109-93		1553 GR/M	6M	2	28
	109-205		1407 GR/M	6M	2	28

ΚΑΜΠΥΛΑ ΠΡΟΦΙΛ

CURVED PROFILES

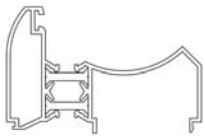
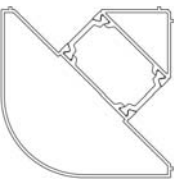
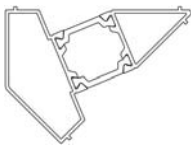
	<u>ΠΡΟΦΙΛ</u> PROFILE	<u>ΣΧΗΜΑ</u> DRAWING	<u>ΒΑΡΟΣ</u> WEIGHT	<u>ΜΗΚΟΣ</u> LENGTH	<u>ΒΕΡΓΕΣ ΑΝΑ ΔΕΜΑ</u> BARS PER BUNDLE	<u>ΣΕΛΙΔΑ</u> PAGE
<u>ΠΡΟΦΙΛ ΓΙΑ ΤΑΜΠΛΑ</u> KICK PLATE PROFILE	109-233		3132 GR/M	6M	1	29
	109-172		308 GR/M	6M	8	29
<u>ΚΑΤΩΚΑΣΙ</u> THRESHOLD	109-241	NEO ΠΡΟΦΙΛ - NEW PROFILE 	572 GR/M	6M	10	29
	109-028		456 GR/M	6M	10	29
<u>ΝΕΡΟΧΥΤΗΣ</u> DRAINING HOLE	109-071	 ΣΥΝΕΡΓΑΖΕΤΑΙ ΚΑΙ ΜΕ ΤΑ ΙΣΙΑ ΠΡΟΦΙΛ ASSEMBLED WITH FLAT PROFILES	379 GR/M	6M	10	30
	109-050		742 GR/M	6M	2	30
	108-057A		126 GR/M	6M	20	30
<u>ΠΡΟΦΙΛ ΓΙΑ ΚΟΛΟΝΑ</u> CORNER PROFILE	7075	 ΣΥΝΕΡΓΑΖΕΤΑΙ ΚΑΙ ΜΕ ΤΑ ΙΣΙΑ ΠΡΟΦΙΛ ASSEMBLED WITH FLAT PROFILES	1217 GR/M	6M	2	31

ΣΥΝΟΠΤΙΚΟΣ ΠΙΝΑΚΑΣ ΠΡΟΦΙΛ

PROFILES SUMMARY

ΚΑΜΠΥΛΑ ΠΡΟΦΙΛ

CURVED PROFILES

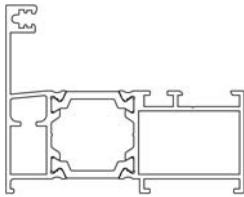
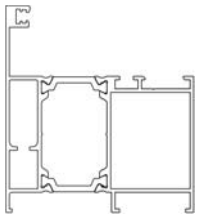

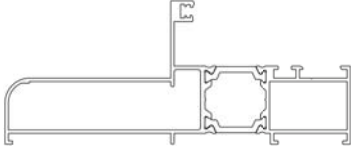
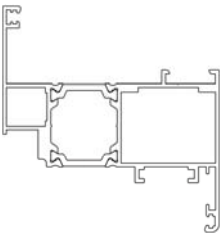
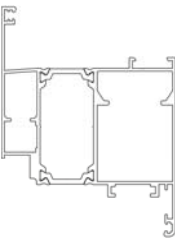
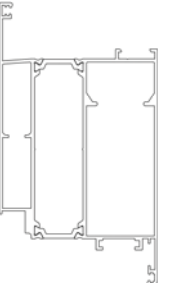
	<u>ΠΡΟΦΙΛ</u> PROFILE	<u>ΣΧΗΜΑ</u> DRAWING	<u>ΒΑΡΟΣ</u> WEIGHT	<u>ΜΗΚΟΣ</u> LENGTH	<u>ΒΕΡΓΕΣ ΑΝΑ ΔΕΜΑ</u> BARS PER BUNDLE	<u>ΣΕΛΙΔΑ</u> PAGE
<u>ΠΡΟΦΙΛ ΓΙΑ ΚΟΛΟΝΑ</u> CORNER PROFILE	7079		1109 GR/M	6M	2	31
	109-81		1539 GR/M	6M	2	31
	109-83		1113 GR/M	6M	2	31

ΣΥΝΟΠΤΙΚΟΣ ΠΙΝΑΚΑΣ ΠΡΟΦΙΛ

PROFILES SUMMARY

ΙΣΙΑ ΠΡΟΦΙΛ

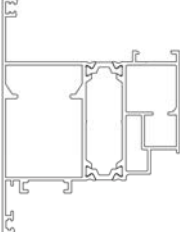
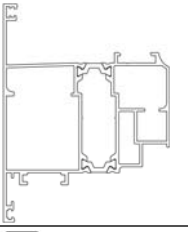
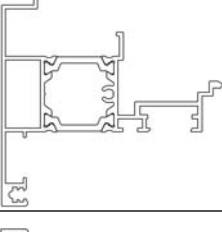
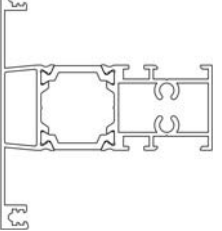
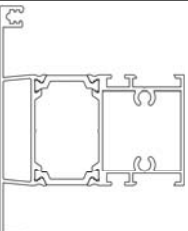
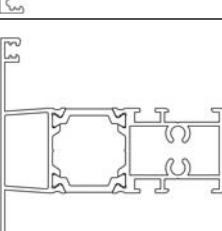
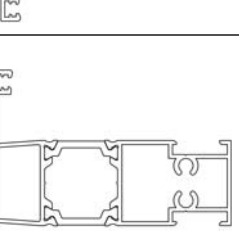
FLAT PROFILES

	ΠΡΟΦΙΛ PROFILE	ΣΧΗΜΑ DRAWING	ΒΑΡΟΣ WEIGHT	ΜΗΚΟΣ LENGTH	ΒΕΡΓΕΣ ΑΝΑ ΔΕΜΑ BARS PER BUNDLE	ΣΕΛΙΔΑ PAGE
ΚΑΣΑ FRAME	109-301		1283 GR/M	6M	2	38
	109-337		1578 GR/M	6M	2	38
	109-328		2447 GR/M	6M	1	39
	109-330		1748 GR/M	6M	2	40
ΦΥΛΟ SASH	109-318		1612 GR/M	6M	2	41
	109-325		2046 GR/M	6M	2	41
	109-332		2852 GR/M	6M	2	43

ΣΥΝΟΠΤΙΚΟΣ ΠΙΝΑΚΑΣ ΠΡΟΦΙΛ

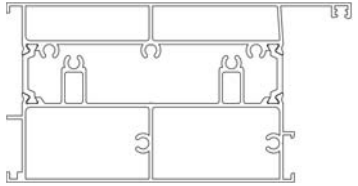
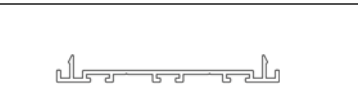
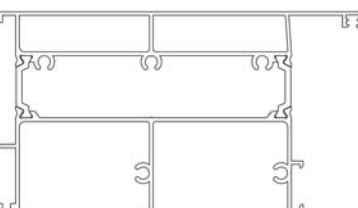

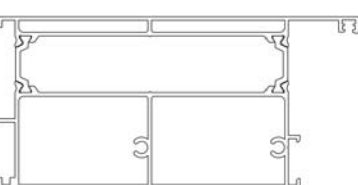
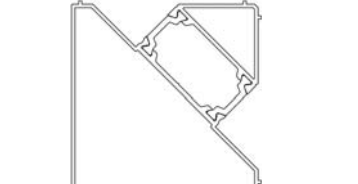
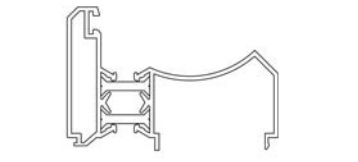

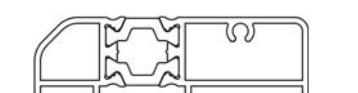
PROFILES SUMMARY

[ΙΣΙΑ ΠΡΟΦΙΛ](#)
FLAT PROFILES

	<u>ΠΡΟΦΙΛ</u> PROFILE	<u>ΣΧΗΜΑ</u> DRAWING	<u>ΒΑΡΟΣ</u> WEIGHT	<u>ΜΗΚΟΣ</u> LENGTH	<u>ΒΕΡΓΕΣ ΑΝΑ ΔΕΜΑ</u> BARS PER BUNDLE	<u>ΣΕΛΙΔΑ</u> PAGE
<u>ΦΥΛΛΟ</u> SASH	109-339		2198 GR/M	6M	2	42
	109-307		2021 GR/M	6M	2	42
<u>ΜΠΙΝΙ</u> RABBET PROFILES	109-308		1395 GR/M	6M	2	43
<u>T</u>	109-309		1589 GR/M	6M	2	44
	109-310		1798 GR/M	6M	2	44
	109-311		1502 GR/M	6M	2	44
	109-319		1475 GR/M	6M	2	45

ΙΣΙΑ ΠΡΟΦΙΛ

FLAT PROFILES

	<u>ΠΡΟΦΙΛ</u> PROFILE	<u>ΣΧΗΜΑ</u> DRAWING	<u>ΒΑΡΟΣ</u> WEIGHT	<u>ΜΗΚΟΣ</u> LENGTH	<u>ΒΕΡΓΕΣ ΑΝΑ ΔΕΜΑ</u> BARS PER BUNDLE	<u>ΣΕΛΙΔΑ</u> PAGE
<u>ΠΡΟΦΙΛ ΓΙΑ ΤΑΜΠΛΑ</u> KICK PLATE PROFILE	109-333		3403 GR/M	6M	1	46
	109-169		400 GR/M	6M	8	46
	109-334		3903 GR/M	6M	1	46
	109-170		403 GR/M	6M	8	46
	109-342		2808 GR/M	6M	1	47
<u>ΠΡΟΦΙΛ ΓΙΑ ΚΟΛΟΝΑ</u> CORNER PROFILE	109-335		1568 GR/M	6M	2	45
	7083		1098 GR/M	6M	2	45
<u>ΚΑΤΟΚΑΣΙ</u> THRESHOLD	109-344	NEO ΠΡΟΦΙΛ - NEW PROFILE 	577 GR/M	6M	8	47
	109-313		756 GR/M	4,6M	8	47

ΣΥΝΟΠΤΙΚΟΣ ΠΙΝΑΚΑΣ ΠΡΟΦΙΛ


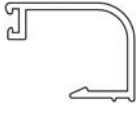


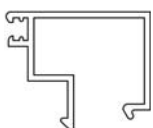

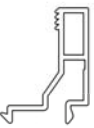
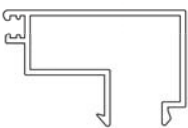


PROFILES SUMMARY

ΚΟΙΝΑ ΠΡΟΦΙΛ
COMMON PROFILES

	ΠΡΟΦΙΛ PROFILE	ΣΧΗΜΑ DRAWING	ΒΑΡΟΣ WEIGHT	ΜΗΚΟΣ LENGTH	ΒΕΡΓΕΣ ΑΝΑ ΔΕΜΑ BARS PER BUNDLE	ΣΕΛΙΔΑ PAGE
ΠΗΧΑΚΙΑ GLAZING BEADS	109-155		413 GR/M	6M	10	48
	101-076A		267GR/M	6M	12	32, 48
	101-077A		373 GR/M	6M	12	32, 48
	101-078A		391GR/M	6M	12	32, 48
	101-079A		301GR/M	6M	16	32, 48
	101-080		283 GR/M	6M	15	32, 48
	101-082A		367GR/M	6M	12	32, 48
	101-083		278 GR/M	6M	12	32, 48
	101-083A		338 GR/M	6M	12	32, 48

ΚΟΙΝΑ ΠΡΟΦΙΛ

COMMON PROFILES

	<u>ΠΡΟΦΙΛ</u> PROFILE	<u>ΣΧΗΜΑ</u> DRAWING	<u>ΒΑΡΟΣ</u> WEIGHT	<u>ΜΗΚΟΣ</u> LENGTH	<u>ΒΕΡΓΕΣ ΑΝΑ ΔΕΜΑ</u> BARS PER BUNDLE	<u>ΣΕΛΙΔΑ</u> PAGE
<u>ΠΗΧΑΚΙΑ</u> GLAZING BEADS	101-116		232GR/M	6M	15	32, 48
	101-119		274GR/M	6M	12	33, 49
	101-165		323GR/M	6M	12	33, 49
	101-167		256GR/M	6M	12	33, 49
	623325A		350GR/M	6M	12	33, 49
	623341		298GR/M	6M	12	33, 49
	108-026B		225GR/M	6M	10	32, 49
	705-051		225GR/M	6M	10	49
<u>ΠΡΟΦΙΛ ΓΙΑ ΠΑΤΖΟΥΡΙ</u> SHUTTER PROFILES	101-145		1194 GR/M	6M	3	57
	101-152		1096 GR/M	6M	2	57

ΣΥΝΟΠΤΙΚΟΣ ΠΙΝΑΚΑΣ ΠΡΟΦΙΛ



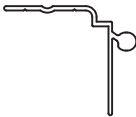




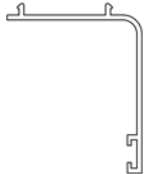

PROFILES SUMMARY

ΚΟΙΝΑ ΠΡΟΦΙΛ
COMMON PROFILES

	<u>ΠΡΟΦΙΛ</u> PROFILE	<u>ΣΧΗΜΑ</u> DRAWING	<u>ΒΑΡΟΣ</u> WEIGHT	<u>ΜΗΚΟΣ</u> LENGTH	<u>ΒΕΡΓΕΣ ΑΝΑ ΔΕΜΑ</u> BARS PER BUNDLE	<u>ΣΕΛΙΔΑ</u> PAGE
<u>ΠΡΟΦΙΛ ΓΙΑ ΠΑΤΖΟΥΡΙ</u> SHUTTER PROFILES	101-026C		963GR/M	6M	4	57
	101-035B		861GR/M	6M	4	57
	101-117		1677GR/M	6M	2	58
	205-014		205GR/M	6M	20	58
<u>ΦΥΛΛΟ ΠΑΤΖΟΥΡΙΟΥ</u> SHUTTER PROFILE'S SASH	305-021A		606 GR/M	6M	5	59
	305-022		592GR/M	6M	5	59
	305-023		491GR/M	6M	5	59
	305-024		363GR/M	6M	5	59
	305-028		408GR/M	6M	5	59
	EX-51		349GR/M	6M	16	59

ΚΟΙΝΑ ΠΡΟΦΙΛ

COMMON PROFILES

	<u>ΠΡΟΦΙΛ</u> PROFILE	<u>ΣΧΗΜΑ</u> DRAWING	<u>ΒΑΡΟΣ</u> WEIGHT	<u>ΜΗΚΟΣ</u> LENGTH	<u>ΒΕΡΓΕΣ ΑΝΑ ΔΕΜΑ</u> BARS PER BUNDLE	<u>ΣΕΛΙΔΑ</u> PAGE
<u>ΑΡΜΟΚΑΛΥΠΤΡΑ</u> COVER GAPS	101-166		99 GR/M	6M	20	56
	109-507		75 GR/M	6M	10	55
	109-518	<p style="color: red; font-size: small;">NEO ΠΡΟΦΙΛ - NEW PROFILE</p> 	240GR/M	6M	20	55
	101-150		305GR/M	6M	15	55
	101-167A		264 GR/M	6M	15	55
	101-070		254 GR/M	6M	20	55
	101-174		333 GR/M	6M	6	55
	109-026		306 GR/M	6M	10	56
	109-138		403 GR/M	6M	10	56

ΣΥΝΟΠΤΙΚΟΣ ΠΙΝΑΚΑΣ ΠΡΟΦΙΛ

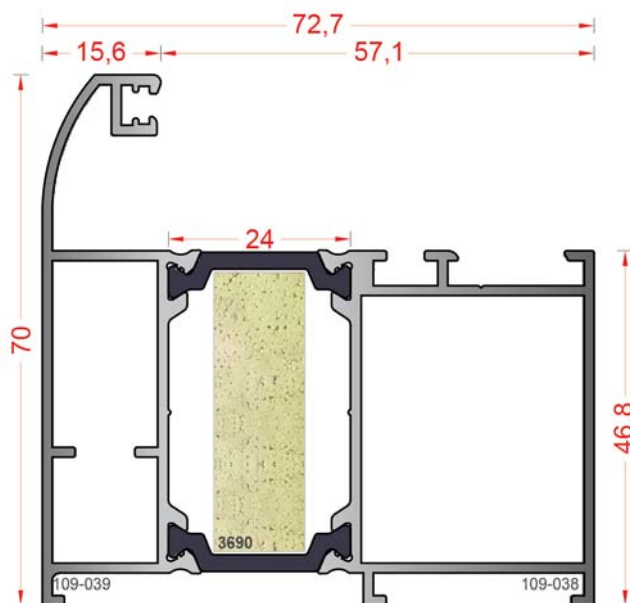
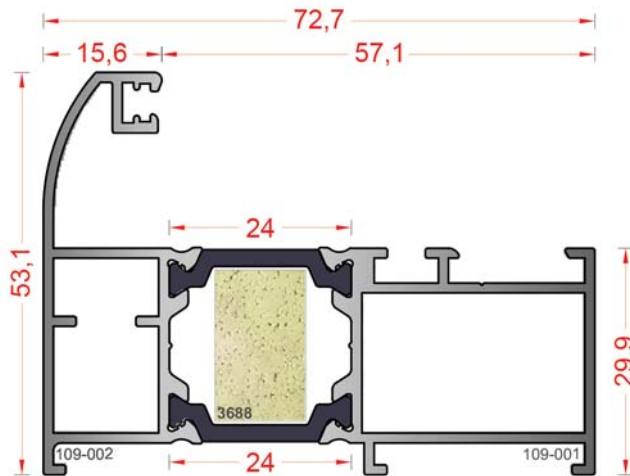
PROFILES SUMMARY

ΚΟΙΝΑ ΠΡΟΦΙΛ
COMMON PROFILES

	ΠΡΟΦΙΛ PROFILE	ΣΧΗΜΑ DRAWING	ΒΑΡΟΣ WEIGHT	ΜΗΚΟΣ LENGTH	ΒΕΡΓΕΣ ΑΝΑ ΔΕΜΑ BARS PER BUNDLE	ΣΕΛΙΔΑ PAGE
ΑΡΜΟΚΑΛΥΠΤΡΑ COVER GAPS	109-139		473GR/M	6M	10	56
	109-147		338 GR/M	6M	10	56
ΓΩΝΙΕΣ ΓΩΝΙΑΣΤΡΑΣ MACHINE-PRESSED JOINT CORNERS	109-030		3397 GR/M	5M	2	60
	109-031		3803 GR/M	5M	2	60
	109-032		2510 GR/M	5M	2	60
	101-071		3208 GR/M	5M	2	60
	101-072		3613 GR/M	5M	2	60
	101-074		6291 GR/M	5M	2	60

ΠΡΟΦΙΛ
PROFILES

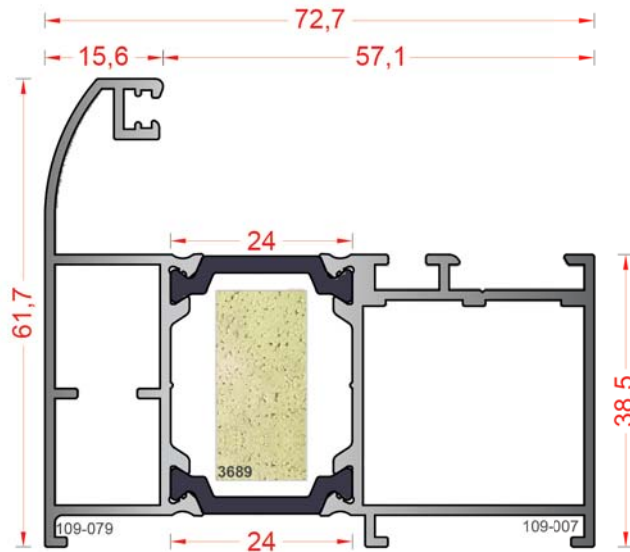
ΠΡΟΦΙΛ PROFILES



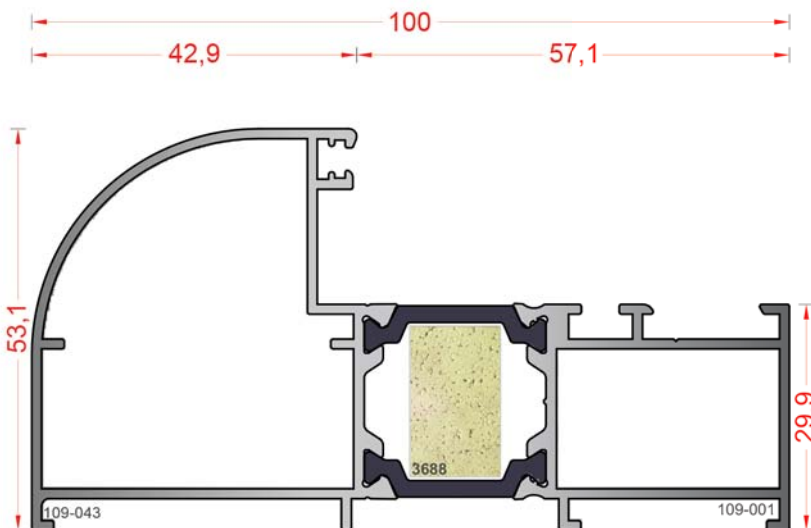
109-02		ΚΑΣΑ FRAME
ΒΑΡΟΣ WEIGHT		1293 GR/M
ΡΟΠΕΣ ΑΔΡΑΝΕΙΑΣ MOMENTS OF INERTIA		$I_x = 8,21 \text{ cm}^4$ $I_y = 25,40 \text{ cm}^4$
ΡΟΠΕΣ ΑΝΤΙΣΤΑΣΗΣ MOMENTS OF RESISTANCE		$W_x = 2,55 \text{ cm}^3$ $W_y = 6,10 \text{ cm}^3$
ΓΩΝΙΕΣ ΓΩΝΙΑΣΤΡΑΣ ΠΡΟΦΙΛ ΓΙΑ ΚΟΠΗ MACHINE PRESSED JOINT CORNER - PROFILE		ΕΞΩΤΕΡΙΚΗ/EXTERNAL 109-031 ΕΣΩΤΕΡΙΚΗ/INTERNAL 101-072
ΓΩΝΙΕΣ ΓΩΝΙΑΣΤΡΑΣ ΕΞΑΡΤΗΜΑ MACHINE PRESSED JOINT CORNERS-ACCESSORIES		ΕΞΩΤΕΡΙΚΗ/EXTERNAL 109-002 (5724) ΕΣΩΤΕΡΙΚΗ/INTERNAL 219 (5757)
ΜΗΧΑΝΙΚΕΣ ΓΩΝΙΕΣ ΣΥΝΔΕΣΕΩΣ MECHANICAL JOINT CORNERS		ΕΞΩΤΕΡΙΚΗ/EXTERNAL 109-002 (5506) ΕΣΩΤΕΡΙΚΗ/INTERNAL 219 (5255)
ΘΕΡΜΟΜΟΝΩΤΙΚΗ ΒΕΡΓΑ INSULATION BAR		3688 (12 x 20 mm)

109-39		ΚΑΣΑ FRAME
ΒΑΡΟΣ WEIGHT		1539 GR/M
ΡΟΠΕΣ ΑΔΡΑΝΕΙΑΣ MOMENTS OF INERTIA		$I_x = 19,60 \text{ cm}^4$ $I_y = 31,90 \text{ cm}^4$
ΡΟΠΕΣ ΑΝΤΙΣΤΑΣΗΣ MOMENTS OF RESISTANCE		$W_x = 4,80 \text{ cm}^3$ $W_y = 7,80 \text{ cm}^3$
ΓΩΝΙΕΣ ΓΩΝΙΑΣΤΡΑΣ ΠΡΟΦΙΛ ΓΙΑ ΚΟΠΗ MACHINE PRESSED JOINT CORNER - PROFILE		ΕΞΩΤΕΡΙΚΗ/EXTERNAL 109-031 ΕΣΩΤΕΡΙΚΗ/INTERNAL 101-072
ΓΩΝΙΕΣ ΓΩΝΙΑΣΤΡΑΣ ΕΞΑΡΤΗΜΑ MACHINE PRESSED JOINT CORNERS-ACCESSORIES		ΕΞΩΤΕΡΙΚΗ/EXTERNAL 109-002 (5724) ΕΣΩΤΕΡΙΚΗ/INTERNAL 109-007 (5897)
ΜΗΧΑΝΙΚΕΣ ΓΩΝΙΕΣ ΣΥΝΔΕΣΕΩΣ MECHANICAL JOINT CORNERS		ΕΞΩΤΕΡΙΚΗ/EXTERNAL 109-002 (5506) ΕΣΩΤΕΡΙΚΗ/INTERNAL 109-038 (4127)
ΘΕΡΜΟΜΟΝΩΤΙΚΗ ΒΕΡΓΑ INSULATION BAR		3690 (12 x 37 mm)

ΠΡΟΦΙΛ
PROFILES

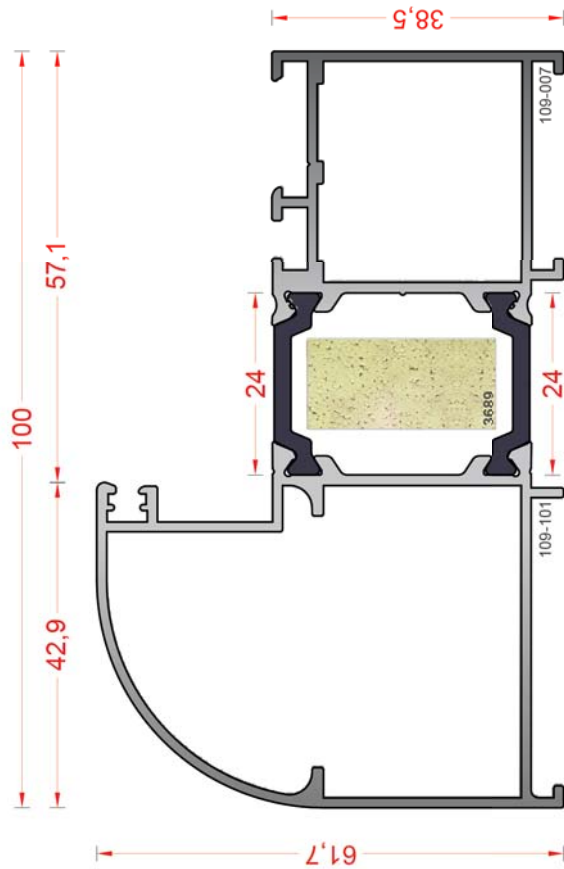


109-79		ΚΑΣΑ FRAME
ΒΑΡΟΣ WEIGHT		1438 GR/M
ΡΟΠΕΣ ΑΔΡΑΝΕΙΑΣ MOMENTS OF INERTIA		$I_x = 13,20 \text{ cm}^4$ $I_y = 29,20 \text{ cm}^4$
ΡΟΠΕΣ ΑΝΤΙΣΤΑΣΗΣ MOMENTS OF RESISTANCE		$W_x = 3,60 \text{ cm}^3$ $W_y = 7,10 \text{ cm}^3$
ΓΩΝΙΕΣ ΓΩΝΙΑΣΤΡΑΣ ΠΡΟΦΙΛ ΓΙΑ ΚΟΠΗ MACHINE PRESSED JOINT CORNER - PROFILE		ΕΞΩΤΕΡΙΚΗ/EXTERNAL 109-031 ΕΣΩΤΕΡΙΚΗ/INTERNAL 101-071
ΓΩΝΙΕΣ ΓΩΝΙΑΣΤΡΑΣ ΕΞΑΡΤΗΜΑ MACHINE PRESSED JOINT CORNERS-ACCESSORIES		ΕΞΩΤΕΡΙΚΗ/EXTERNAL 109-002 (5724) ΕΣΩΤΕΡΙΚΗ/INTERNAL 109-038 (5898)
ΜΗΧΑΝΙΚΕΣ ΓΩΝΙΕΣ ΣΥΝΔΕΣΕΩΣ MECHANICAL JOINT CORNERS		ΕΞΩΤΕΡΙΚΗ/EXTERNAL 109-002 (5506) ΕΣΩΤΕΡΙΚΗ/INTERNAL 219 (5255)
ΘΕΡΜΟΜΟΝΩΤΙΚΗ ΒΕΡΓΑ INSULATION BAR		3689 (12 x 25 mm)



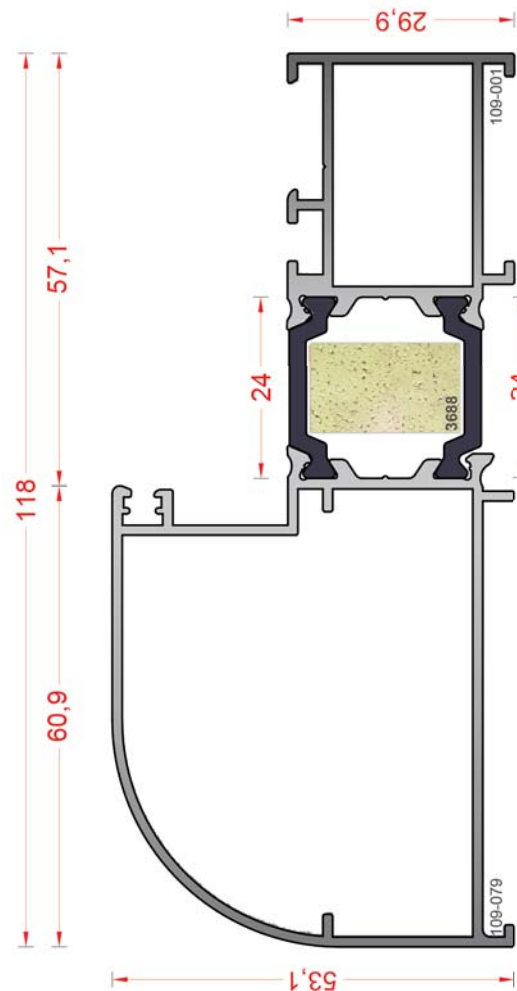
109-43		ΚΑΣΑ FRAME
ΒΑΡΟΣ WEIGHT		1504 GR/M
ΡΟΠΕΣ ΑΔΡΑΝΕΙΑΣ MOMENTS OF INERTIA		$I_x = 12,00 \text{ cm}^4$ $I_y = 48,00 \text{ cm}^4$
ΡΟΠΕΣ ΑΝΤΙΣΤΑΣΗΣ MOMENTS OF RESISTANCE		$W_x = 3,80 \text{ cm}^3$ $W_y = 9,60 \text{ cm}^3$
ΓΩΝΙΕΣ ΓΩΝΙΑΣΤΡΑΣ ΠΡΟΦΙΛ ΓΙΑ ΚΟΠΗ MACHINE PRESSED JOINT CORNER - PROFILE		ΕΞΩΤΕΡΙΚΗ/EXTERNAL 101-071 ΕΣΩΤΕΡΙΚΗ/INTERNAL 109-071
ΓΩΝΙΕΣ ΓΩΝΙΑΣΤΡΑΣ ΕΞΑΡΤΗΜΑ MACHINE PRESSED JOINT CORNERS-ACCESSORIES		ΕΞΩΤΕΡΙΚΗ/EXTERNAL 109-043 (4102) ΕΣΩΤΕΡΙΚΗ/INTERNAL 219 (5757)
ΜΗΧΑΝΙΚΕΣ ΓΩΝΙΕΣ ΣΥΝΔΕΣΕΩΣ MECHANICAL JOINT CORNERS		ΕΞΩΤΕΡΙΚΗ/EXTERNAL 219 (5255) ΕΣΩΤΕΡΙΚΗ/INTERNAL 219 (5255)
ΘΕΡΜΟΜΟΝΩΤΙΚΗ ΒΕΡΓΑ INSULATION BAR		3688 (12 x 20 mm)

ΠΡΟΦΙΛ PROFILES



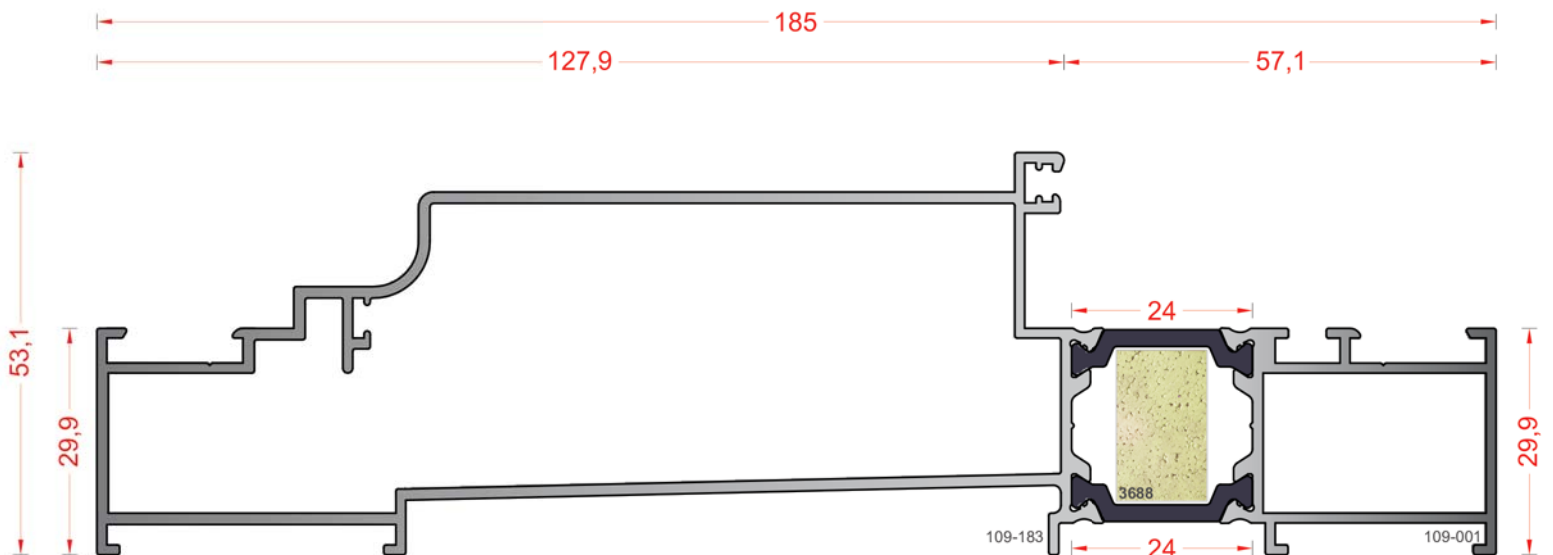
109-201		ΚΑΣΑ FRAME
<u>ΒΑΡΟΣ</u> WEIGHT	1672 GR/M	
<u>ΡΟΠΕΣ ΑΔΡΑΝΕΙΑΣ</u> MOMENTS OF INERTIA	$I_x = 18,54 \text{ cm}^4$ $I_y = 55,90 \text{ cm}^4$	
<u>ΡΟΠΕΣ ΑΝΤΙΣΤΑΣΗΣ</u> MOMENTS OF RESISTANCE	$W_x = 5,20 \text{ cm}^3$ $W_y = 11,10 \text{ cm}^3$	
<u>ΓΩΝΙΕΣ ΓΩΝΙΑΣΤΡΑΣ</u> <u>ΠΡΟΦΙΛ ΓΙΑ ΚΟΠΗ</u> MACHINE PRESSED JOINT CORNER - PROFILE	ΕΞΩΤΕΡΙΚΗ/EXTERNAL - ΕΣΩΤΕΡΙΚΗ/INTERNAL 101-071	
<u>ΓΩΝΙΕΣ ΓΩΝΙΑΣΤΡΑΣ</u> <u>ΕΞΑΡΤΗΜΑ</u> MACHINE PRESSED JOINT CORNERS-ACCESSORIES	ΕΞΩΤΕΡΙΚΗ/EXTERNAL - ΕΣΩΤΕΡΙΚΗ/INTERNAL 109-038 (5898)	
<u>ΜΗΧΑΝΙΚΕΣ ΓΩΝΙΕΣ ΣΥΝΔΕΣΕΩΣ</u> MECHANICAL JOINT CORNERS	ΕΞΩΤΕΡΙΚΗ/EXTERNAL 219(5255) ΕΣΩΤΕΡΙΚΗ/INTERNAL 219 (5255)	
<u>ΘΕΡΜΟΜΟΝΩΤΙΚΗ ΒΕΡΓΑ</u> INSULATION BAR	3689 (12 x 25 mm)	

109-94		ΚΑΣΑ FRAME
<u>ΒΑΡΟΣ</u> WEIGHT	1625 GR/M	
<u>ΡΟΠΕΣ ΑΔΡΑΝΕΙΑΣ</u> MOMENTS OF INERTIA	$I_x = 14,80 \text{ cm}^4$ $I_y = 72,60 \text{ cm}^4$	
<u>ΡΟΠΕΣ ΑΝΤΙΣΤΑΣΗΣ</u> MOMENTS OF RESISTANCE	$W_x = 4,80 \text{ cm}^3$ $W_y = 12,00 \text{ cm}^3$	
<u>ΓΩΝΙΕΣ ΓΩΝΙΑΣΤΡΑΣ</u> <u>ΠΡΟΦΙΛ ΓΙΑ ΚΟΠΗ</u> MACHINE PRESSED JOINT CORNER - PROFILE	ΕΞΩΤΕΡΙΚΗ/EXTERNAL - ΕΣΩΤΕΡΙΚΗ/INTERNAL 101-071	
<u>ΓΩΝΙΕΣ ΓΩΝΙΑΣΤΡΑΣ</u> <u>ΕΞΑΡΤΗΜΑ</u> MACHINE PRESSED JOINT CORNERS-ACCESSORIES	ΕΞΩΤΕΡΙΚΗ/EXTERNAL - ΕΣΩΤΕΡΙΚΗ/INTERNAL 219 (5757)	
<u>ΜΗΧΑΝΙΚΕΣ ΓΩΝΙΕΣ ΣΥΝΔΕΣΕΩΣ</u> MECHANICAL JOINT CORNERS	ΕΞΩΤΕΡΙΚΗ/EXTERNAL 219 (5255) ΕΣΩΤΕΡΙΚΗ/INTERNAL 219 (5255)	
<u>ΘΕΡΜΟΜΟΝΩΤΙΚΗ ΒΕΡΓΑ</u> INSULATION BAR	3688 (12 x 20 mm)	

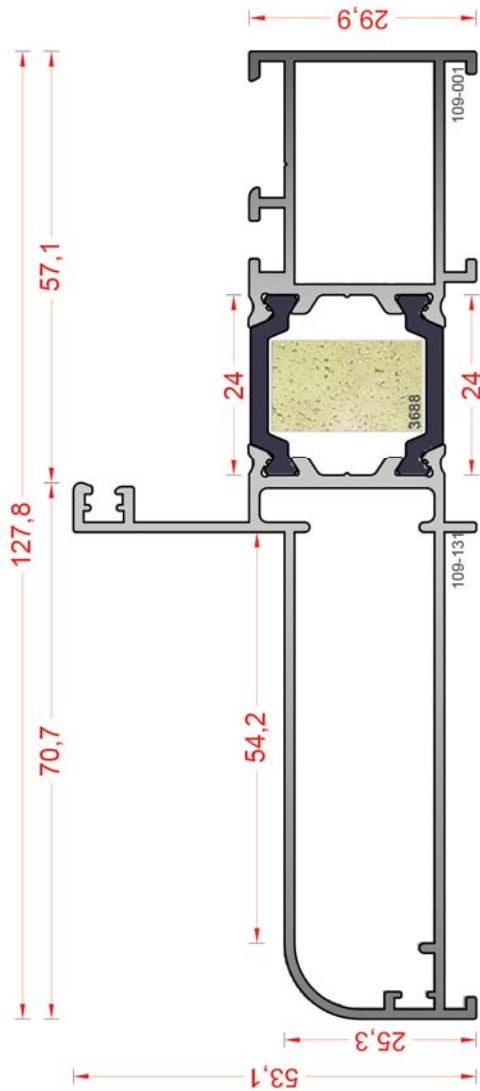


ΠΡΟΦΙΛ
PROFILES

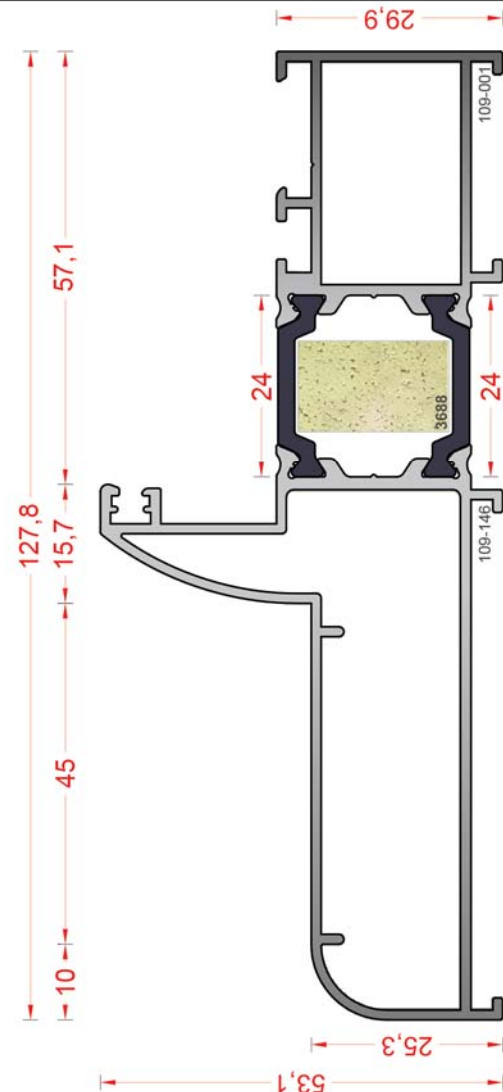
109-235 ΚΑΣΑ ΕΝΙΑΙΑ	
FRAME FOR WINDOW WITH SHUTTERS	
<u>ΒΑΡΟΣ</u> WEIGHT	2343 GR/M
<u>ΡΟΠΕΣ ΑΔΡΑΝΕΙΑΣ</u> MOMENTS OF INERTIA	$I_x = 20,00 \text{ cm}^4$ $I_y = 268,00 \text{ cm}^4$
<u>ΡΟΠΕΣ ΑΝΤΙΣΤΑΣΗΣ</u> MOMENTS OF RESISTANCE	$W_x = 6,50 \text{ cm}^3$ $W_y = 28,50 \text{ cm}^3$
<u>ΓΩΝΙΕΣ ΓΩΝΙΑΣΤΡΑΣ</u> <u>ΠΡΟΦΙΛ ΓΙΑ ΚΟΠΗ</u> MACHINE PRESSED JOINT CORNER - PROFILE	<u>ΕΞΩΤΕΡΙΚΗ/EXTERNAL</u> 101-071 <u>ΕΣΩΤΕΡΙΚΗ/INTERNAL</u> 101-071
<u>ΓΩΝΙΕΣ ΓΩΝΙΑΣΤΡΑΣ</u> <u>ΕΞΑΡΤΗΜΑ</u> MACHINE PRESSED JOINT CORNERS-ACCESSORIES	<u>ΕΞΩΤΕΡΙΚΗ/EXTERNAL</u> 101-009 (3589) <u>ΕΣΩΤΕΡΙΚΗ/INTERNAL</u> 219 (5757)
<u>ΜΗΧΑΝΙΚΕΣ ΓΩΝΙΕΣ ΣΥΝΔΕΣΕΩΣ</u> MECHANICAL JOINT CORNERS	<u>ΕΞΩΤΕΡΙΚΗ/EXTERNAL</u> 219 (5255) <u>ΕΣΩΤΕΡΙΚΗ/INTERNAL</u> 219 (5255)
<u>ΘΕΡΜΟΜΟΝΩΤΙΚΗ ΒΕΡΓΑ</u> INSULATION BAR	3688 (12 x 20 mm)



ΠΡΟΦΙΛ PROFILES



109-218 ΚΑΣΑ ΜΕ ΠΑΤΟΥΡΑ ΓΙΑ ΣΙΤΑ ΡΟΛΟ FRAME FOR ROLL-UP SIEVE	
<u>ΒΑΡΟΣ</u> WEIGHT	1674 GR/M
<u>ΡΟΠΕΣ ΑΔΡΑΝΕΙΑΣ</u> MOMENTS OF INERTIA	$I_x = 8,70 \text{ cm}^4$ $I_y = 80,20 \text{ cm}^4$
<u>ΡΟΠΕΣ ΑΝΤΙΣΤΑΣΗΣ</u> MOMENTS OF RESISTANCE	$W_x = 2,50 \text{ cm}^3$ $W_y = 11,60 \text{ cm}^3$
<u>ΓΩΝΙΕΣ ΓΩΝΙΑΣΤΡΑΣ</u> <u>ΠΡΟΦΙΛ ΓΙΑ ΚΟΠΗ</u> MACHINE PRESSED JOINT CORNER - PROFILE	<u>ΕΞΩΤΕΡΙΚΗ/EXTERNAL</u> - <u>ΕΣΩΤΕΡΙΚΗ/INTERNAL</u> 101-071
<u>ΓΩΝΙΕΣ ΓΩΝΙΑΣΤΡΑΣ</u> <u>ΕΞΑΡΤΗΜΑ</u> MACHINE PRESSED JOINT CORNERS-ACCESSORIES	<u>ΕΞΩΤΕΡΙΚΗ/EXTERNAL</u> - <u>ΕΣΩΤΕΡΙΚΗ/INTERNAL</u> 219 (5757)
<u>ΜΗΧΑΝΙΚΕΣ ΓΩΝΙΕΣ ΣΥΝΔΕΣΕΩΣ</u> MECHANICAL JOINT CORNERS	<u>ΕΞΩΤΕΡΙΚΗ/EXTERNAL</u> 219 (5255) <u>ΕΣΩΤΕΡΙΚΗ/INTERNAL</u> 219 (5255)
<u>ΘΕΡΜΟΜΟΝΩΤΙΚΗ ΒΕΡΓΑ</u> INSULATION BAR	3688 (12 x 20 mm)



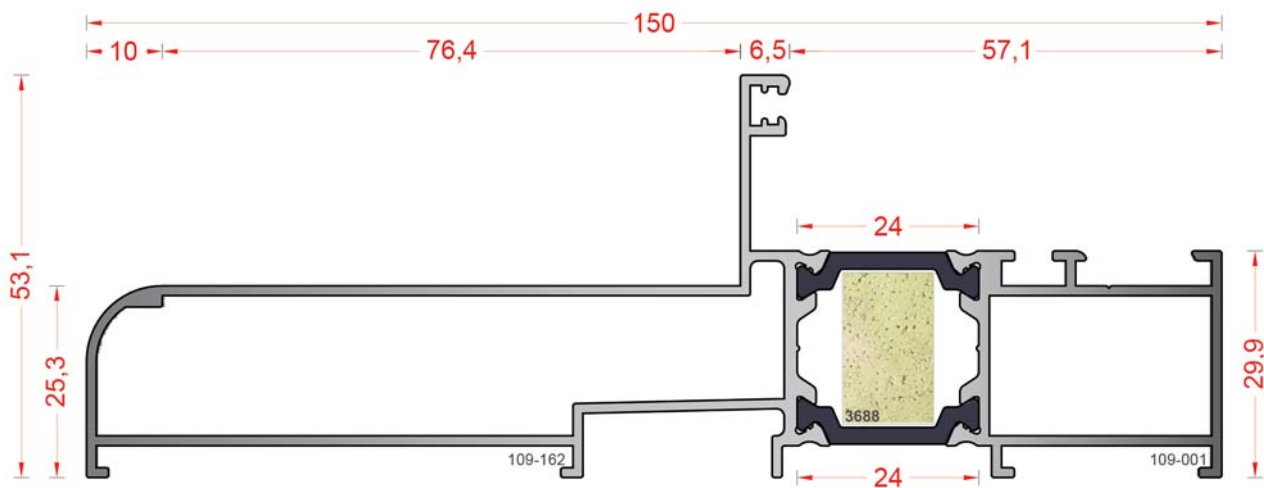
109-227 ΚΑΣΑ ΜΕ ΠΑΤΟΥΡΑ ΓΙΑ ΣΙΤΑ ΡΟΛΟ FRAME FOR ROLL-UP SIEVE	
<u>ΒΑΡΟΣ</u> WEIGHT	1742 GR/M
<u>ΡΟΠΕΣ ΑΔΡΑΝΕΙΑΣ</u> MOMENTS OF INERTIA	$I_x = 10,57 \text{ cm}^4$ $I_y = 80,14 \text{ cm}^4$
<u>ΡΟΠΕΣ ΑΝΤΙΣΤΑΣΗΣ</u> MOMENTS OF RESISTANCE	$W_x = 3,10 \text{ cm}^3$ $W_y = 11,70 \text{ cm}^3$
<u>ΓΩΝΙΕΣ ΓΩΝΙΑΣΤΡΑΣ</u> <u>ΠΡΟΦΙΛ ΓΙΑ ΚΟΠΗ</u> MACHINE PRESSED JOINT CORNER - PROFILE	<u>ΕΞΩΤΕΡΙΚΗ/EXTERNAL</u> - <u>ΕΣΩΤΕΡΙΚΗ/INTERNAL</u> 101-071
<u>ΓΩΝΙΕΣ ΓΩΝΙΑΣΤΡΑΣ</u> <u>ΕΞΑΡΤΗΜΑ</u> MACHINE PRESSED JOINT CORNERS-ACCESSORIES	<u>ΕΞΩΤΕΡΙΚΗ/EXTERNAL</u> - <u>ΕΣΩΤΕΡΙΚΗ/INTERNAL</u> 219 (5757)
<u>ΜΗΧΑΝΙΚΕΣ ΓΩΝΙΕΣ ΣΥΝΔΕΣΕΩΣ</u> MECHANICAL JOINT CORNERS	<u>ΕΞΩΤΕΡΙΚΗ/EXTERNAL</u> 219 (5255) <u>ΕΣΩΤΕΡΙΚΗ/INTERNAL</u> 219 (5255)
<u>ΘΕΡΜΟΜΟΝΩΤΙΚΗ ΒΕΡΓΑ</u> INSULATION BAR	3688 (12 x 20 mm)

ΚΛΙΜΑΚΑ
SCALE

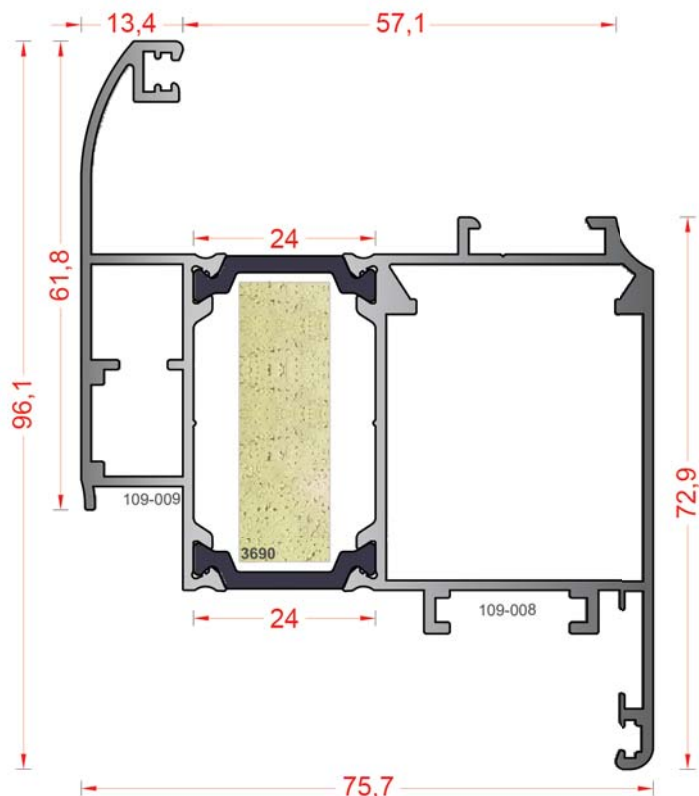
1:1

ΠΡΟΦΙΛ
PROFILES

109-230	<u>ΚΑΣΑ ΜΕ ΠΑΤΟΥΡΑ ΓΙΑ ΣΙΤΑ ΡΟΛΟ</u> FRAME FOR ROLL-UP SIEVE
<u>ΒΑΡΟΣ</u> WEIGHT	1852 GR/M
<u>ΡΟΠΕΣ ΑΔΡΑΝΕΙΑΣ</u> MOMENTS OF INERTIA	$I_x = 9,20 \text{ cm}^4$ $I_y = 123,30 \text{ cm}^4$
<u>ΡΟΠΕΣ ΑΝΤΙΣΤΑΣΗΣ</u> MOMENTS OF RESISTANCE	$W_x = 2,60 \text{ cm}^3$ $W_y = 15,00 \text{ cm}^3$
<u>ΓΩΝΙΕΣ ΓΩΝΙΑΣΤΡΑΣ</u> <u>ΠΡΟΦΙΛ ΓΙΑ ΚΟΠΗ</u> MACHINE PRESSED JOINT CORNER - PROFILE	<u>ΕΞΩΤΕΡΙΚΗ</u> /EXTERNAL - <u>ΕΣΩΤΕΡΙΚΗ</u> /INTERNAL 101-071
<u>ΓΩΝΙΕΣ ΓΩΝΙΑΣΤΡΑΣ</u> <u>ΕΞΑΡΤΗΜΑ</u> MACHINE PRESSED JOINT CORNERS-ACCESSORIES	<u>ΕΞΩΤΕΡΙΚΗ</u> /EXTERNAL - <u>ΕΣΩΤΕΡΙΚΗ</u> /INTERNAL 219 (5757)
<u>ΜΗΧΑΝΙΚΕΣ ΓΩΝΙΕΣ ΣΥΝΔΕΣΕΩΣ</u> MECHANICAL JOINT CORNERS	<u>ΕΞΩΤΕΡΙΚΗ</u> /EXTERNAL 219 (5255) <u>ΕΣΩΤΕΡΙΚΗ</u> /INTERNAL 219 (5255)
<u>ΘΕΡΜΟΜΟΝΩΤΙΚΗ ΒΕΡΓΑ</u> INSULATION BAR	3688 (12 x 20 mm)



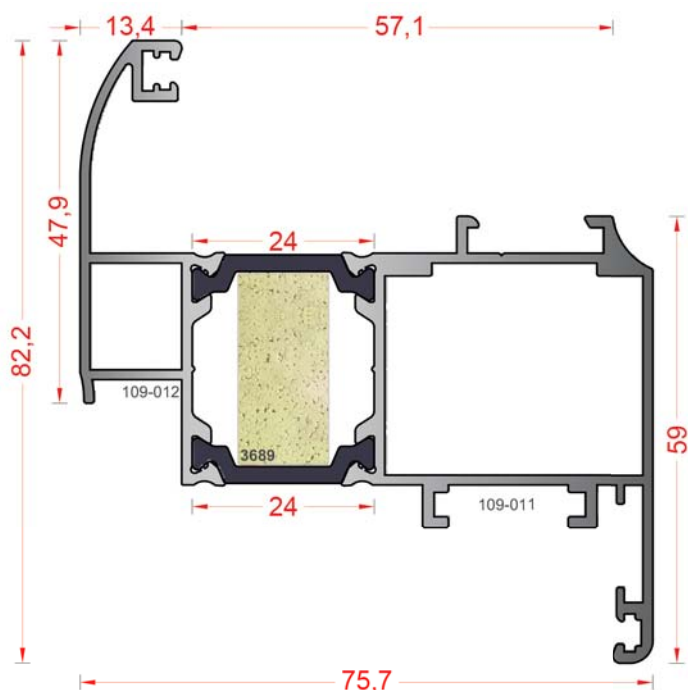
ΠΡΟΦΙΛ PROFILES



ΣΥΝΕΡΓΑΖΕΤΑΙ ΜΕ ΤΑ "Τ" ΠΡΟΦΙΛ 109-20, 109-22
ASSEMBLED WITH "T" PROFILES 109-20, 109-22
ΣΥΝΕΡΓΑΖΕΤΑΙ ΜΕ ΤΟΝ ΤΑΜΠΛΑ 109-233
ASSEMBLED WITH KICK PLATE 109-233

109-09		ΦΥΛΛΟ ΚΑΜΠΥΛΟ ΜΕΓΑΛΟ CURVED LARGE SASH
<u>ΒΑΡΟΣ</u> WEIGHT	1799 GR/M	
<u>ΡΟΠΕΣ ΑΔΡΑΝΕΙΑΣ</u> MOMENTS OF INERTIA	$I_x = 31,30 \text{ cm}^4$ $I_y = 44,40 \text{ cm}^4$	
<u>ΡΟΠΕΣ ΑΝΤΙΣΤΑΣΗΣ</u> MOMENTS OF RESISTANCE	$W_x = 6,50 \text{ cm}^3$ $W_y = 11,55 \text{ cm}^3$	
<u>ΓΩΝΙΕΣ ΓΩΝΙΑΣΤΡΑΣ</u> <u>ΠΡΟΦΙΛ ΓΙΑ ΚΟΠΗ</u> MACHINE PRESSED JOINT CORNER - PROFILE	<u>ΕΞΩΤΕΡΙΚΗ/EXTERNAL</u> 109-031 <u>ΕΣΩΤΕΡΙΚΗ/INTERNAL</u> 101-072	
<u>ΓΩΝΙΕΣ ΓΩΝΙΑΣΤΡΑΣ</u> <u>ΕΞΑΡΤΗΜΑ</u> MACHINE PRESSED JOINT CORNERS-ACCESSORIES	<u>ΕΞΩΤΕΡΙΚΗ/EXTERNAL</u> 109-013 (5726) <u>ΕΣΩΤΕΡΙΚΗ/INTERNAL</u> 109-008 (5857)	
<u>ΜΗΧΑΝΙΚΕΣ ΓΩΝΙΕΣ ΣΥΝΔΕΣΕΩΣ</u> MECHANICAL JOINT CORNERS	<u>ΕΞΩΤΕΡΙΚΗ/EXTERNAL</u> 109-013 (5505) <u>ΕΣΩΤΕΡΙΚΗ/INTERNAL</u> 109-008 (5510)	
<u>ΘΕΡΜΟΜΟΝΩΤΙΚΗ ΒΕΡΓΑ</u> INSULATION BAR	3690 (12 x 37 mm)	

ΚΛΕΙΔΑΡΙΑ 35 mm
LOCK 35 mm



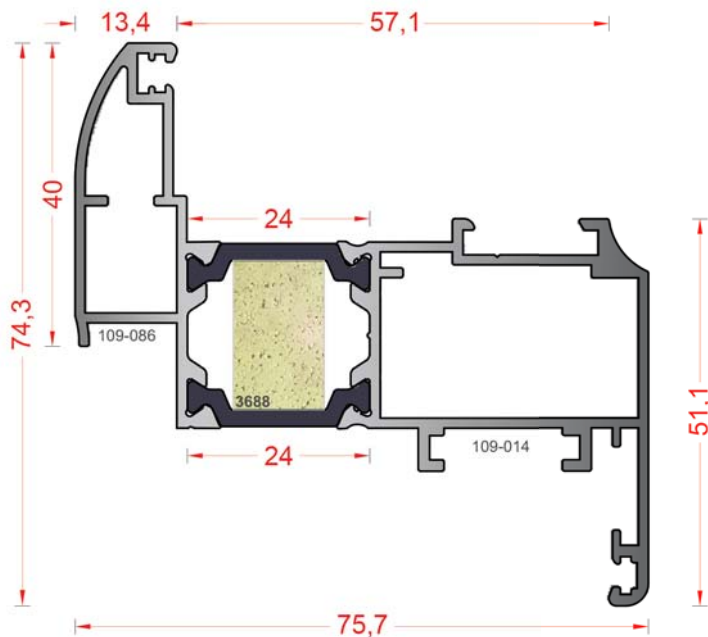
ΣΥΝΕΡΓΑΖΕΤΑΙ ΜΕ ΤΑ "Τ" ΠΡΟΦΙΛ 109-20, 109-22
ASSEMBLED WITH "T" PROFILES 109-20, 109-22
ΣΥΝΕΡΓΑΖΕΤΑΙ ΜΕ ΤΟΝ ΤΑΜΠΛΑ 109-233
ASSEMBLED WITH KICK PLATE 109-233

109-12		ΦΥΛΛΟ ΚΑΜΠΥΛΟ CURVED SASH
<u>ΒΑΡΟΣ</u> WEIGHT	1527 GR/M	
<u>ΡΟΠΕΣ ΑΔΡΑΝΕΙΑΣ</u> MOMENTS OF INERTIA	$I_x = 17,90 \text{ cm}^4$ $I_y = 36,80 \text{ cm}^4$	
<u>ΡΟΠΕΣ ΑΝΤΙΣΤΑΣΗΣ</u> MOMENTS OF RESISTANCE	$W_x = 4,40 \text{ cm}^3$ $W_y = 9,40 \text{ cm}^3$	
<u>ΓΩΝΙΕΣ ΓΩΝΙΑΣΤΡΑΣ</u> <u>ΠΡΟΦΙΛ ΓΙΑ ΚΟΠΗ</u> MACHINE PRESSED JOINT CORNER - PROFILE	<u>ΕΞΩΤΕΡΙΚΗ/EXTERNAL</u> 109-031 <u>ΕΣΩΤΕΡΙΚΗ/INTERNAL</u> 109-030	
<u>ΓΩΝΙΕΣ ΓΩΝΙΑΣΤΡΑΣ</u> <u>ΕΞΑΡΤΗΜΑ</u> MACHINE PRESSED JOINT CORNERS-ACCESSORIES	<u>ΕΞΩΤΕΡΙΚΗ/EXTERNAL</u> 109-009 (5725) <u>ΕΣΩΤΕΡΙΚΗ/INTERNAL</u> 109-011 (5755)	
<u>ΜΗΧΑΝΙΚΕΣ ΓΩΝΙΕΣ ΣΥΝΔΕΣΕΩΣ</u> MECHANICAL JOINT CORNERS	<u>ΕΞΩΤΕΡΙΚΗ/EXTERNAL</u> 109-009 (5504) <u>ΕΣΩΤΕΡΙΚΗ/INTERNAL</u> 109-011 (5298)	
<u>ΘΕΡΜΟΜΟΝΩΤΙΚΗ ΒΕΡΓΑ</u> INSULATION BAR	3689 (12 x 25 mm)	

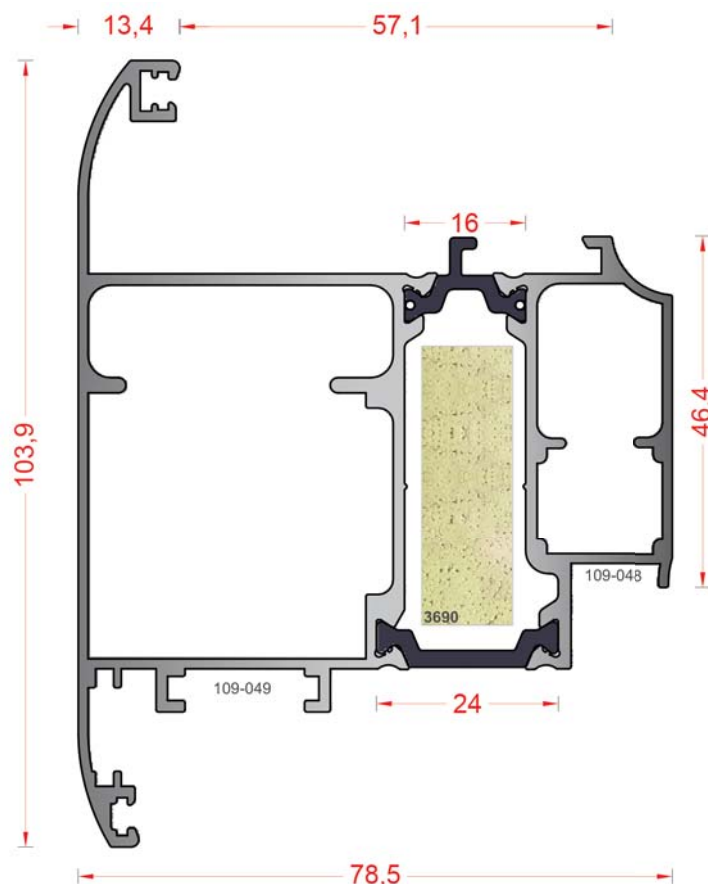
ΚΛΙΜΑΚΑ
SCALE

1:1

ΠΡΟΦΙΛ
PROFILES



ΣΥΝΕΡΓΑΖΕΤΑΙ ΜΕ ΤΑ "Τ" ΠΡΟΦΙΛ 109-20, 109-22
ASSEMBLED WITH "T" PROFILES 109-20, 109-22

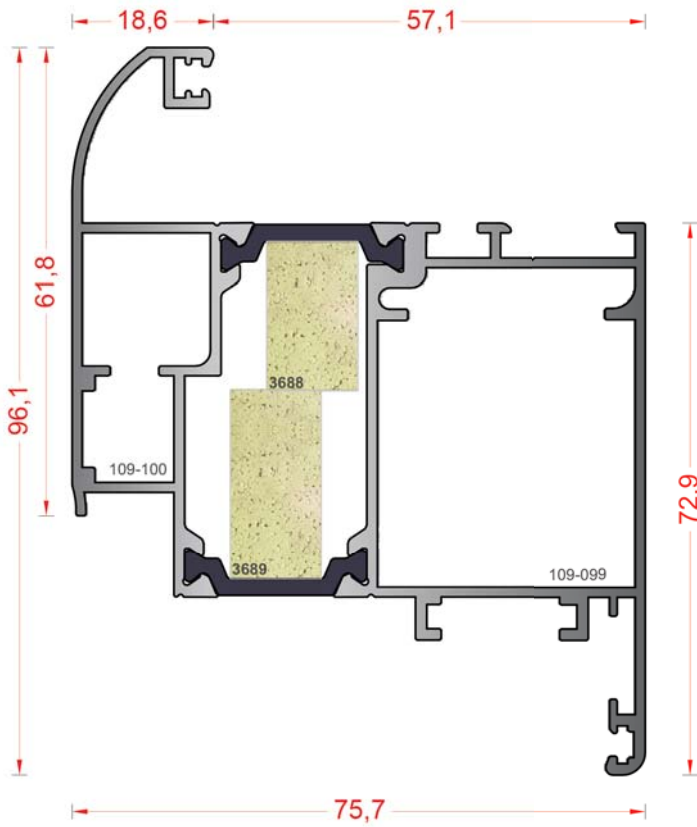


109-86	ΦΥΛΛΟ ΚΑΜΠΥΛΟ CURVED SASH
<u>ΒΑΡΟΣ</u> WEIGHT	1454 GR/M
<u>ΡΟΠΕΣ ΑΔΡΑΝΕΙΑΣ</u> MOMENTS OF INERTIA	$I_x = 13,53 \text{ cm}^4$ $I_y = 34,16 \text{ cm}^4$
<u>ΡΟΠΕΣ ΑΝΤΙΣΤΑΣΗΣ</u> MOMENTS OF RESISTANCE	$W_x = 3,50 \text{ cm}^3$ $W_y = 8,80 \text{ cm}^3$
<u>ΓΩΝΙΕΣ ΓΩΝΙΑΣΤΡΑΣ</u> <u>ΠΡΟΦΙΛ ΓΙΑ ΚΟΠΗ</u> MACHINE PRESSED JOINT CORNER - PROFILE	<u>ΕΞΩΤΕΡΙΚΗ/EXTERNAL</u> 109-031 <u>ΕΣΩΤΕΡΙΚΗ/INTERNAL</u> 101-071
<u>ΓΩΝΙΕΣ ΓΩΝΙΑΣΤΡΑΣ</u> <u>ΕΞΑΡΤΗΜΑ</u> MACHINE PRESSED JOINT CORNERS-ACCESSORIES	<u>ΕΞΩΤΕΡΙΚΗ/EXTERNAL</u> 109-009 (5725) <u>ΕΣΩΤΕΡΙΚΗ/INTERNAL</u> 109-014 (5756)
<u>ΜΗΧΑΝΙΚΕΣ ΓΩΝΙΕΣ ΣΥΝΔΕΣΕΩΣ</u> MECHANICAL JOINT CORNERS	<u>ΕΞΩΤΕΡΙΚΗ/EXTERNAL</u> 109-009 (5504) <u>ΕΣΩΤΕΡΙΚΗ/INTERNAL</u> 109-014 (5314)
<u>ΘΕΡΜΟΜΟΝΩΤΙΚΗ ΒΕΡΓΑ</u> INSULATION BAR	3688 (12 x 20 mm)

109-49	ΦΥΛΛΟ ΕΞΩΤΕΡΙΚΑ ΑΝΟΙΓΟΜΕΝΟ EXTERNAL OPENING SASH
<u>ΒΑΡΟΣ</u> WEIGHT	2115 GR/M
<u>ΡΟΠΕΣ ΑΔΡΑΝΕΙΑΣ</u> MOMENTS OF INERTIA	$I_x = 44,00 \text{ cm}^4$ $I_y = 52,00 \text{ cm}^4$
<u>ΡΟΠΕΣ ΑΝΤΙΣΤΑΣΗΣ</u> MOMENTS OF RESISTANCE	$W_x = 8,50 \text{ cm}^3$ $W_y = 12,00 \text{ cm}^3$
<u>ΓΩΝΙΕΣ ΓΩΝΙΑΣΤΡΑΣ</u> <u>ΠΡΟΦΙΛ ΓΙΑ ΚΟΠΗ</u> MACHINE PRESSED JOINT CORNER - PROFILE	<u>ΕΞΩΤΕΡΙΚΗ/EXTERNAL</u> 101-072 <u>ΕΣΩΤΕΡΙΚΗ/INTERNAL</u> 109-031
<u>ΓΩΝΙΕΣ ΓΩΝΙΑΣΤΡΑΣ</u> <u>ΕΞΑΡΤΗΜΑ</u> MACHINE PRESSED JOINT CORNERS-ACCESSORIES	<u>ΕΞΩΤΕΡΙΚΗ/EXTERNAL</u> 108-007 (5722) <u>ΕΣΩΤΕΡΙΚΗ/INTERNAL</u> 109-002 (5724)
<u>ΜΗΧΑΝΙΚΕΣ ΓΩΝΙΕΣ ΣΥΝΔΕΣΕΩΣ</u> MECHANICAL JOINT CORNERS	<u>ΕΞΩΤΕΡΙΚΗ/EXTERNAL</u> 109-049 (4133) <u>ΕΣΩΤΕΡΙΚΗ/INTERNAL</u> 109-002 (5506)
<u>ΘΕΡΜΟΜΟΝΩΤΙΚΗ ΒΕΡΓΑ</u> INSULATION BAR	3690 (12 x 37 mm)

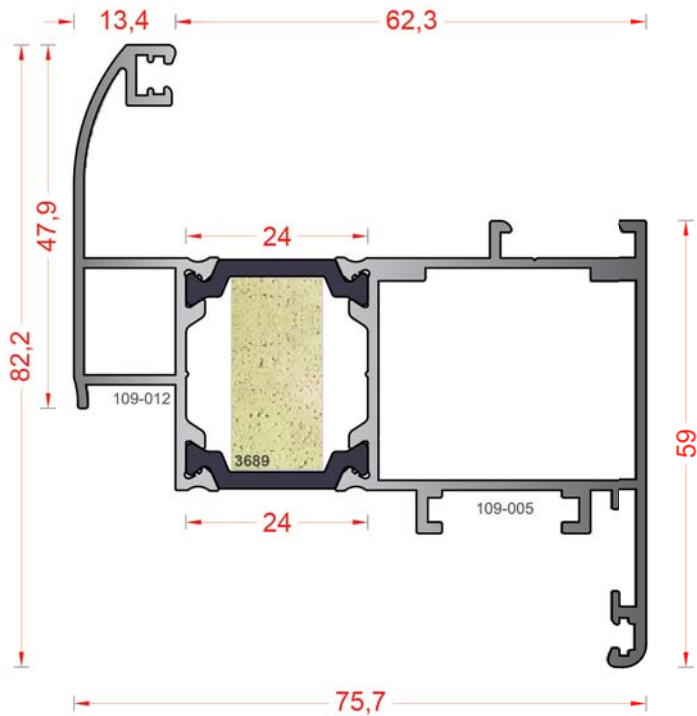
ΚΛΕΙΔΑΡΙΑ 35 mm
LOCK 35 mm
ΣΥΝΕΡΓΑΖΕΤΑΙ ΜΕ ΤΑ "Τ" ΠΡΟΦΙΛ 109-20, 109-22
ASSEMBLED WITH "T" PROFILES 109-20, 109-22
ΣΥΝΕΡΓΑΖΕΤΑΙ ΜΕ ΤΟΝ ΤΑΜΠΛΑ 109-233
ASSEMBLED WITH KICK PLATE 109-233

ΠΡΟΦΙΛ PROFILES



109-200 ΦΥΛΛΟ ΜΕ ΠΑΤΟΥΡΑ ΓΙΑ 2 ^ο ΦΥΛΛΟ SASH WITH BASE FOR 2 ND SASH	
ΒΑΡΟΣ WEIGHT	1886 GR/M
ΡΟΠΕΣ ΑΔΡΑΝΕΙΑΣ MOMENTS OF INERTIA	$I_x = 34,51 \text{ cm}^4$ $I_y = 44,64 \text{ cm}^4$
ΡΟΠΕΣ ΑΝΤΙΣΤΑΣΗΣ MOMENTS OF RESISTANCE	$W_x = 6,90 \text{ cm}^3$ $W_y = 11,70 \text{ cm}^3$
ΓΩΝΙΕΣ ΓΩΝΙΑΣΤΡΑΣ ΠΡΟΦΙΛ ΓΙΑ ΚΟΠΗ MACHINE PRESSED JOINT CORNER - PROFILE	ΕΞΩΤΕΡΙΚΗ/EXTERNAL 109-031 ΕΣΩΤΕΡΙΚΗ/INTERNAL 101-072
ΓΩΝΙΕΣ ΓΩΝΙΑΣΤΡΑΣ ΕΞΑΡΤΗΜΑ MACHINE PRESSED JOINT CORNERS-ACCESSORIES	ΕΞΩΤΕΡΙΚΗ/EXTERNAL 109-013 (5726) ΕΣΩΤΕΡΙΚΗ/INTERNAL 109-008 (5857)
ΜΗΧΑΝΙΚΕΣ ΓΩΝΙΕΣ ΣΥΝΔΕΣΕΩΣ MECHANICAL JOINT CORNERS	ΕΞΩΤΕΡΙΚΗ/EXTERNAL 109-013 (5505) ΕΣΩΤΕΡΙΚΗ/INTERNAL 109-008 (5510)
ΘΕΡΜΟΜΟΝΩΤΙΚΗ ΒΕΡΓΑ INSULATION BAR	3688 (12 x 20 mm) 3689 (12 x 25 mm)

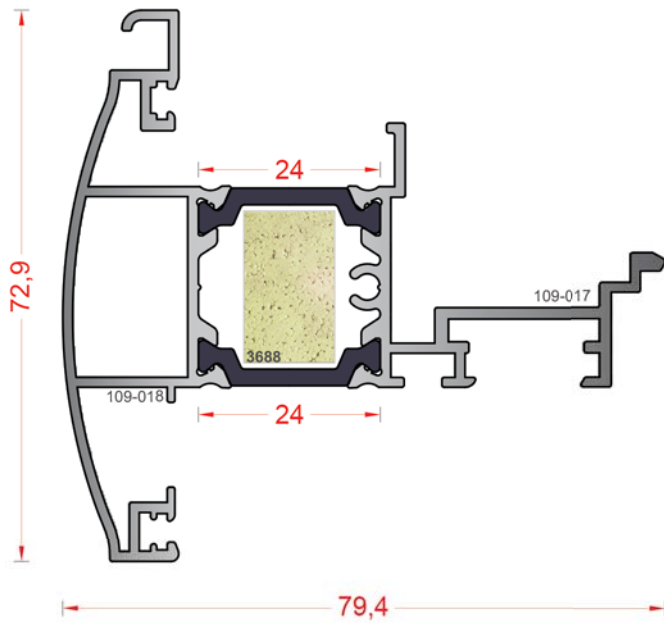
ΚΛΕΙΔΑΡΙΑ 35 mm
LOCK 35 mm



109-223 ΦΥΛΛΟ ΚΑΜΠΥΛΟ CURVED SASH	
ΒΑΡΟΣ WEIGHT	1525 GR/M
ΡΟΠΕΣ ΑΔΡΑΝΕΙΑΣ MOMENTS OF INERTIA	$I_x = 17,73 \text{ cm}^4$ $I_y = 37,14 \text{ cm}^4$
ΡΟΠΕΣ ΑΝΤΙΣΤΑΣΗΣ MOMENTS OF RESISTANCE	$W_x = 4,30 \text{ cm}^3$ $W_y = 9,40 \text{ cm}^3$
ΓΩΝΙΕΣ ΓΩΝΙΑΣΤΡΑΣ ΠΡΟΦΙΛ ΓΙΑ ΚΟΠΗ MACHINE PRESSED JOINT CORNER - PROFILE	ΕΞΩΤΕΡΙΚΗ/EXTERNAL 109-031 ΕΣΩΤΕΡΙΚΗ/INTERNAL 109-030
ΓΩΝΙΕΣ ΓΩΝΙΑΣΤΡΑΣ ΕΞΑΡΤΗΜΑ MACHINE PRESSED JOINT CORNERS-ACCESSORIES	ΕΞΩΤΕΡΙΚΗ/EXTERNAL 109-009 (5725) ΕΣΩΤΕΡΙΚΗ/INTERNAL 109-011(5755)
ΜΗΧΑΝΙΚΕΣ ΓΩΝΙΕΣ ΣΥΝΔΕΣΕΩΣ MECHANICAL JOINT CORNERS	ΕΞΩΤΕΡΙΚΗ/EXTERNAL 109-009 (5504) ΕΣΩΤΕΡΙΚΗ/INTERNAL 109-011 (5246)
ΘΕΡΜΟΜΟΝΩΤΙΚΗ ΒΕΡΓΑ INSULATION BAR	3689 (12 x 25 mm)

ΣΥΝΕΡΓΑΖΕΤΑΙ ΜΕ ΤΟ "Τ" ΠΡΟΦΙΛ 109-205
ASSEMBLED WITH "T" PROFILE 109-205

ΠΡΟΦΙΛ
PROFILES

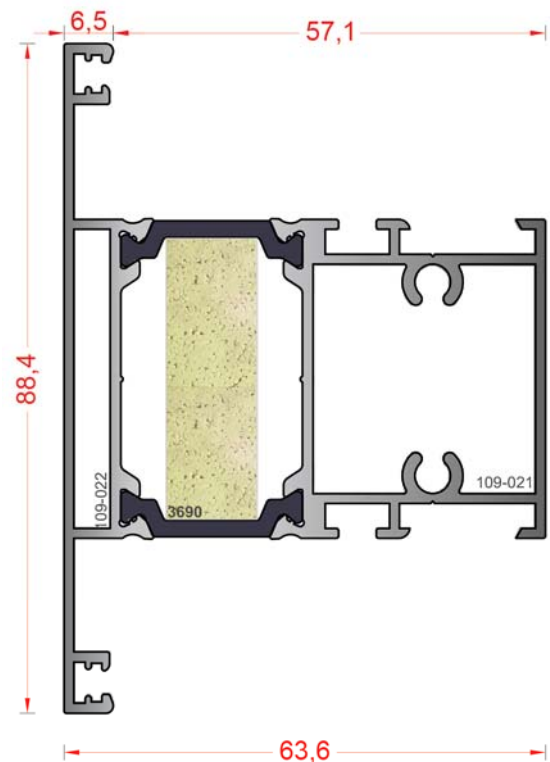
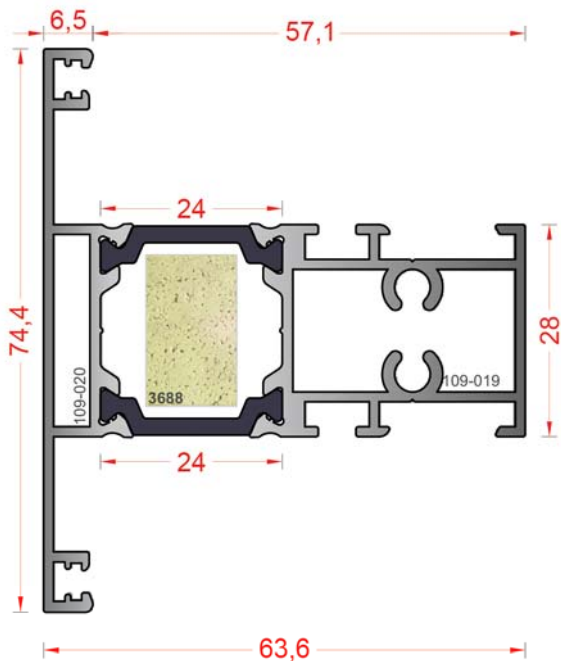


109-18	<u>ΜΠΙΝΙ ΚΑΜΠΥΛΟ</u> CURVED RABBET SASH
<u>ΒΑΡΟΣ</u> WEIGHT	1416 GR/M
<u>ΘΕΡΜΟΜΟΝΩΤΙΚΗ ΒΕΡΓΑ</u> INSULATION BAR	3688 (12 x 20 mm)

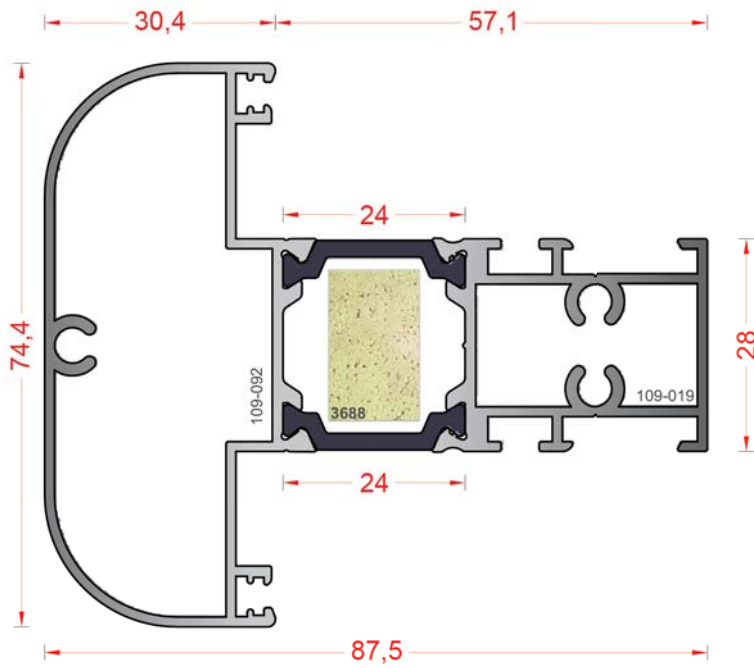
ΣΥΝΕΡΓΑΖΕΤΑΙ ΜΕ ΤΗΝ ΤΑΠΑ ΜΠΙΝΙ 109-18 (5152)
ASSEMBLED WITH RABBET SEAL PLUG 109-18 (5152)

109-20	<u>“T” ΠΡΟΦΙΛ</u> “T” PROFILE
<u>ΒΑΡΟΣ</u> WEIGHT	1434 GR/M
<u>ΡΟΠΕΣ ΑΔΡΑΝΕΙΑΣ</u> MOMENTS OF INERTIA	$I_x = 11,40 \text{ cm}^4$ $I_y = 23,50 \text{ cm}^4$
<u>ΡΟΠΕΣ ΑΝΤΙΣΤΑΣΗΣ</u> MOMENTS OF RESISTANCE	$W_x = 3,10 \text{ cm}^3$ $W_y = 6,40 \text{ cm}^3$
<u>ΘΕΡΜΟΜΟΝΩΤΙΚΗ ΒΕΡΓΑ</u> INSULATION BAR	3688 (12 x 20 mm)

109-22	<u>“T” ΠΡΟΦΙΛ</u> “T” PROFILE
<u>ΒΑΡΟΣ</u> WEIGHT	1649 GR/M
<u>ΡΟΠΕΣ ΑΔΡΑΝΕΙΑΣ</u> MOMENTS OF INERTIA	$I_x = 22,20 \text{ cm}^4$ $I_y = 28,00 \text{ cm}^4$
<u>ΡΟΠΕΣ ΑΝΤΙΣΤΑΣΗΣ</u> MOMENTS OF RESISTANCE	$W_x = 5,00 \text{ cm}^3$ $W_y = 6,40 \text{ cm}^3$
<u>ΘΕΡΜΟΜΟΝΩΤΙΚΗ ΒΕΡΓΑ</u> INSULATION BAR	3690 (12 x 37 mm)



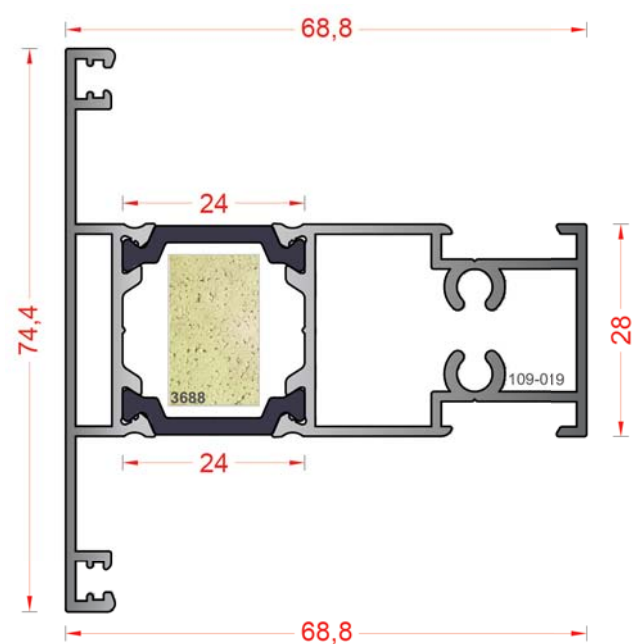
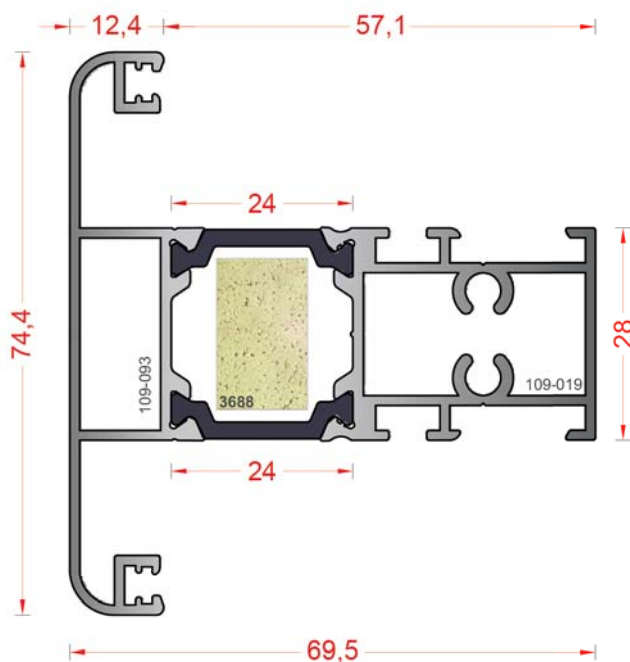
ΠΡΟΦΙΛ PROFILES



109-92		"T" ΠΡΟΦΙΛ "T" PROFILE
ΒΑΡΟΣ WEIGHT		1771GR/M
ΡΟΠΕΣ ΑΔΡΑΝΕΙΑΣ MOMENTS OF INERTIA		$I_x = 20,70 \text{ cm}^4$ $I_y = 46,60 \text{ cm}^4$
ΡΟΠΕΣ ΑΝΤΙΣΤΑΣΗΣ MOMENTS OF RESISTANCE		$W_x = 5,60 \text{ cm}^3$ $W_y = 9,90 \text{ cm}^3$
ΘΕΡΜΟΜΟΝΩΤΙΚΗ ΒΕΡΓΑ INSULATION BAR		3688 (12 x 20 mm)

109-93		"T" ΠΡΟΦΙΛ "T" PROFILE
ΒΑΡΟΣ WEIGHT		1553 GR/M
ΡΟΠΕΣ ΑΔΡΑΝΕΙΑΣ MOMENTS OF INERTIA		$I_x = 14,80 \text{ cm}^4$ $I_y = 29,20 \text{ cm}^4$
ΡΟΠΕΣ ΑΝΤΙΣΤΑΣΗΣ MOMENTS OF RESISTANCE		$W_x = 4,00 \text{ cm}^3$ $W_y = 7,20 \text{ cm}^3$
ΘΕΡΜΟΜΟΝΩΤΙΚΗ ΒΕΡΓΑ INSULATION BAR		3688 (12 x 20 mm)

109-205		"T" ΠΡΟΦΙΛ "T" PROFILE
ΒΑΡΟΣ WEIGHT		1407 GR/M
ΡΟΠΕΣ ΑΔΡΑΝΕΙΑΣ MOMENTS OF INERTIA		$I_x = 11,48 \text{ cm}^4$ $I_y = 28,13 \text{ cm}^4$
ΡΟΠΕΣ ΑΝΤΙΣΤΑΣΗΣ MOMENTS OF RESISTANCE		$W_x = 3,00 \text{ cm}^3$ $W_y = 10,00 \text{ cm}^3$
ΘΕΡΜΟΜΟΝΩΤΙΚΗ ΒΕΡΓΑ INSULATION BAR		3688 (12 x 20 mm)



ΣΥΝΕΡΓΑΖΕΤΑΙ ΜΕ ΤΟ ΦΥΛΛΟ 109-223
ASSEMBLED WITH SASH PROFILE 109-223

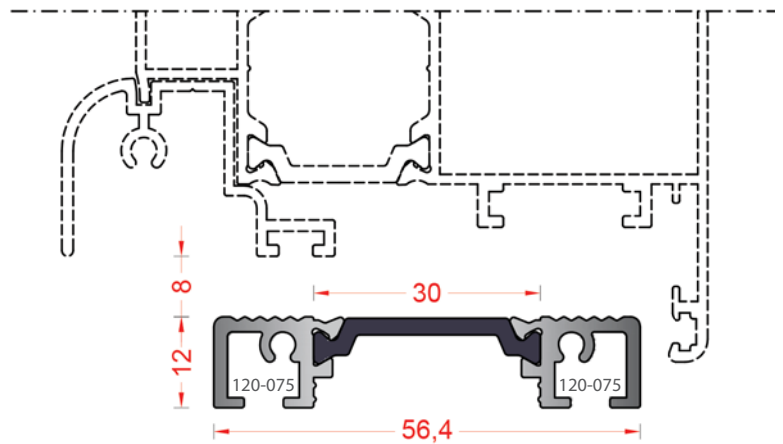
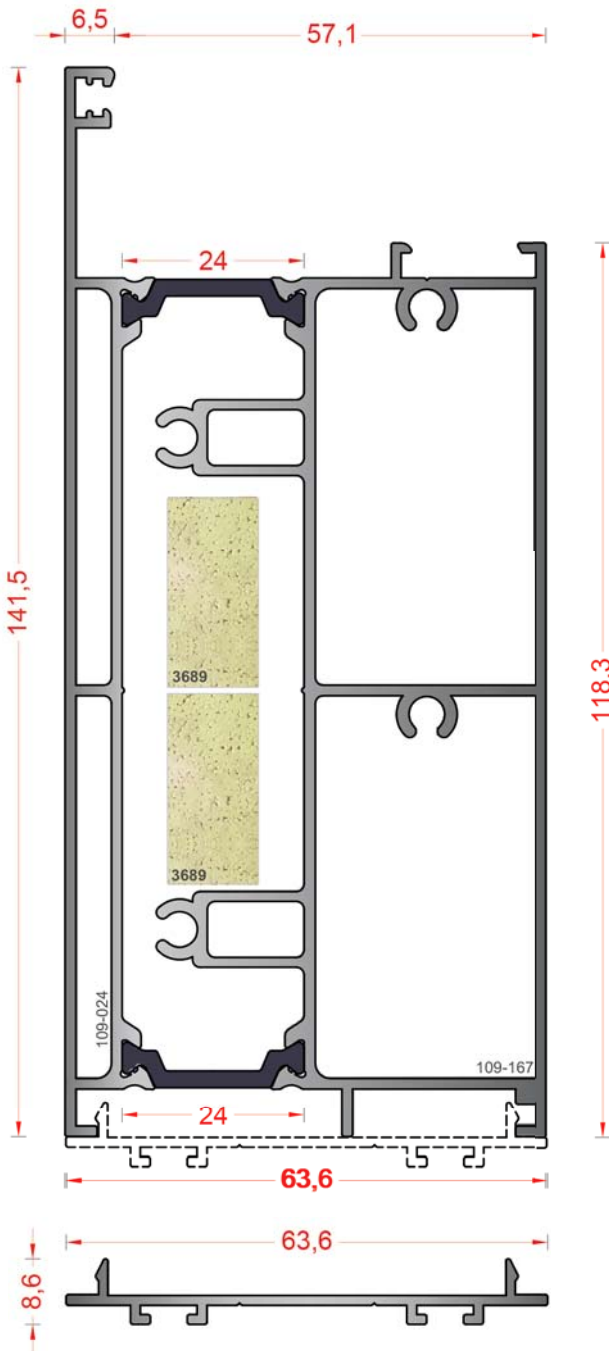
ΠΡΟΦΙΛ
PROFILES

109-233	<u>ΤΑΜΠΛΑΣ</u> KICK PLATE
<u>ΒΑΡΟΣ</u> WEIGHT	3132 GR/M
<u>ΘΕΡΜΟΜΟΝΩΤΙΚΗ ΒΕΡΓΑ</u> INSULATION BAR	3689 (12 x 25 mm) x 2

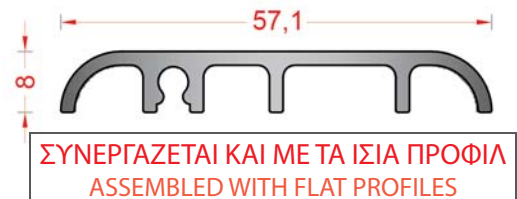
109-241	<u>ΚΑΤΩΚΑΣΙ</u> THRESHOLD
<u>ΒΑΡΟΣ</u> WEIGHT	572 GR/M

ΣΥΝΕΡΓΑΖΕΤΑΙ ΜΕ ΤΑ ΦΥΛΛΑ 109-09, 109-12, 109-49
ASSEMBLED WITH SASH PROFILES 109-09, 109-12, 109-49

ΝΕΟ ΠΡΟΦΙΛ
NEW PROFILE

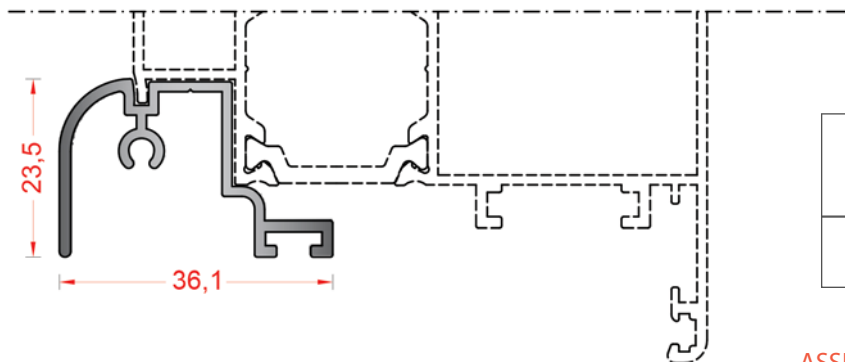


109-028	<u>ΚΑΤΩΚΑΣΙ</u> THRESHOLD
<u>ΒΑΡΟΣ</u> WEIGHT	456 GR/M



109-172	<u>ΚΟΥΜΠΩΜΑ</u> CLIP
<u>ΒΑΡΟΣ</u> WEIGHT	308 GR/M

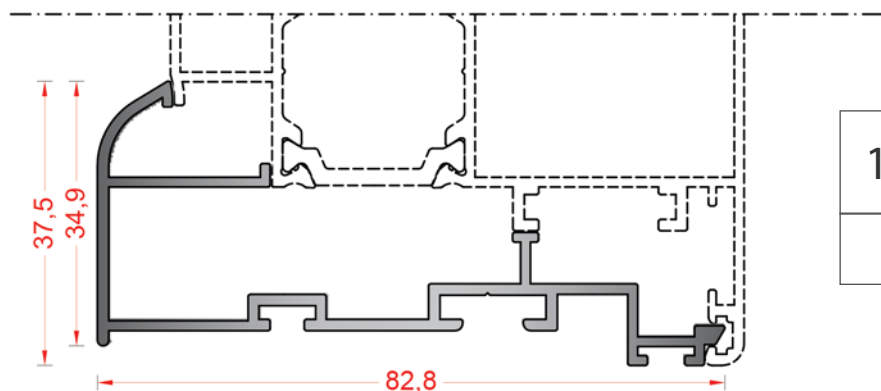
ΠΡΟΦΙΛ PROFILES



ΣΥΝΕΡΓΑΖΕΤΑΙ ΚΑΙ ΜΕ ΤΑ ΙΣΙΑ ΠΡΟΦΙΛ
ASSEMBLED WITH FLAT PROFILES

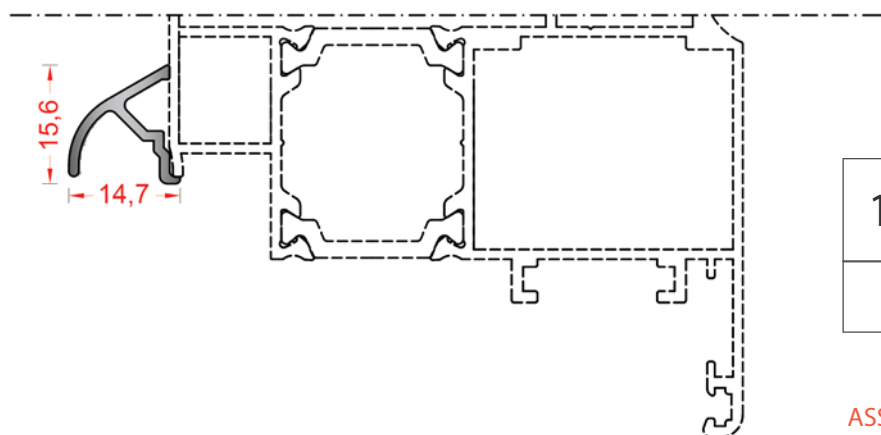
109-071	ΝΕΡΟΧΥΤΗΣ DRAINING HOLE
ΒΑΡΟΣ WEIGHT	379 GR/M

ΣΥΝΕΡΓΑΖΕΤΑΙ ΜΕ ΤΗΝ ΤΑΠΑ ΝΕΡΟΧΥΤΗ 109-071 (5829)
ASSEMBLED WITH RABBET SEAL PLUG DRAINING HOLE 109-071(5829)



109-050	ΝΕΡΟΧΥΤΗΣ DRAINING HOLE
ΒΑΡΟΣ WEIGHT	742 GR/M

ΣΥΝΕΡΓΑΖΕΤΑΙ ΜΕ ΤΗΝ ΤΑΠΑ ΝΕΡΟΧΥΤΗ 109-050 (ΣΕΤ) (5819)
ASSEMBLED WITH RABBET SEAL PLUG DRAINING HOLE 109-050
(SET) (5819)



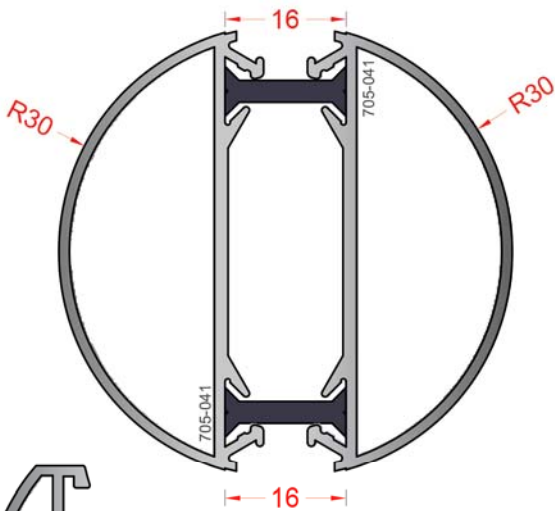
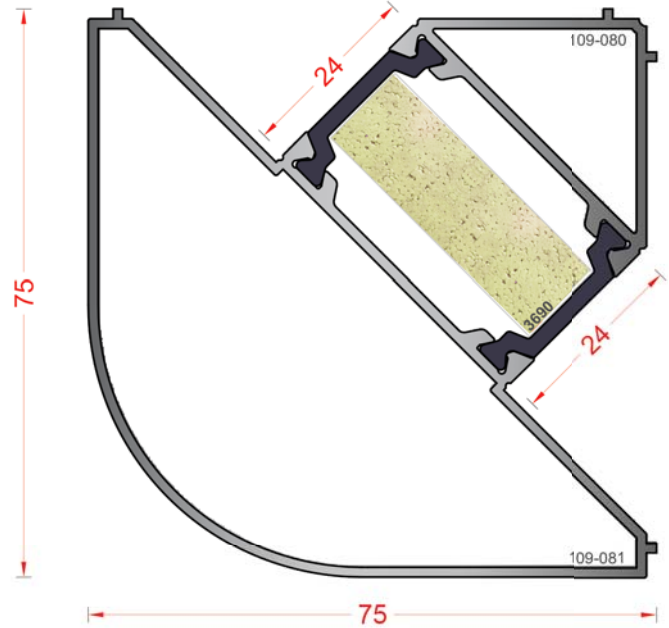
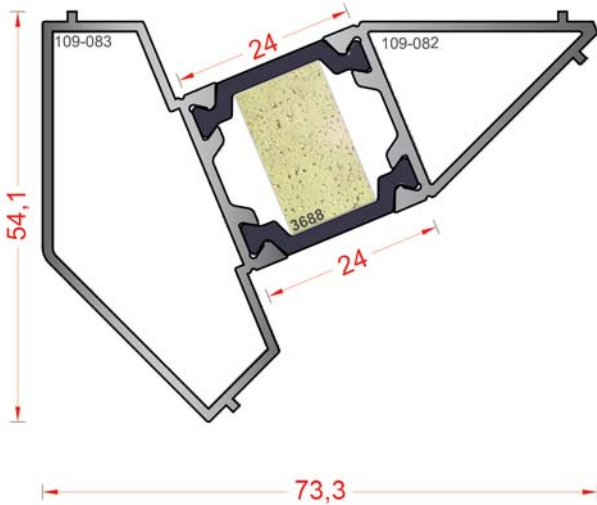
108-057A	ΝΕΡΟΧΥΤΗΣ DRAINING HOLE
ΒΑΡΟΣ WEIGHT	126 GR/M

ΣΥΝΕΡΓΑΖΕΤΑΙ ΜΕ ΤΗΝ ΤΑΠΑ ΝΕΡΟΧΥΤΗ (ΖΕΥΓΟΣ) (3477)
ASSEMBLED WITH RABBET SEAL PLUG DRAINING HOLE (SET) (3477)

ΠΡΟΦΙΛ
PROFILES

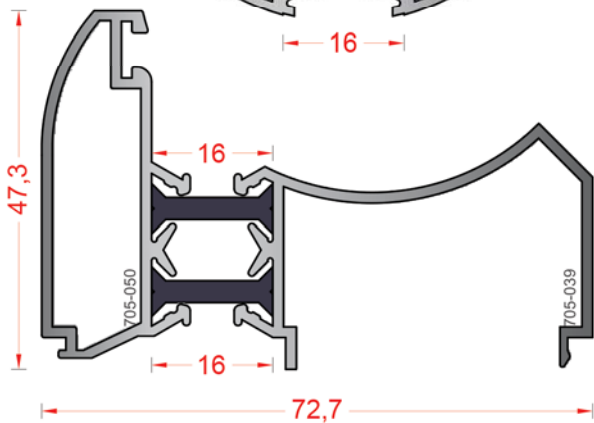
109-83	ΚΟΛΟΝΑ 135° MULLION 135°
ΒΑΡΟΣ WEIGHT	1113 GR/M
ΘΕΡΜΟΜΟΝΩΤΙΚΗ ΒΕΡΓΑ INSULATION BAR	3688 (12 x 20 mm)

109-81	ΚΟΛΟΝΑ 90° MULLION 90°
ΒΑΡΟΣ WEIGHT	1539 GR/M
ΘΕΡΜΟΜΟΝΩΤΙΚΗ ΒΕΡΓΑ INSULATION BAR	3690(12 x 37 mm)



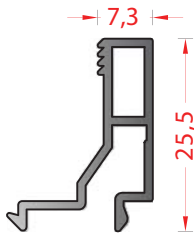
7075	ΚΟΛΟΝΑ ΜΕΤΑΒΛΗΤΗΣ ΓΩΝΙΑΣ VARIABLE CORNER PROFILE
ΒΑΡΟΣ WEIGHT	1217 GR/M

ΣΥΝΕΡΓΑΖΕΤΑΙ ΚΑΙ ΜΕ ΤΑ ΙΣΙΑ ΠΡΟΦΙΛ
ASSEMBLED WITH FLAT PROFILES

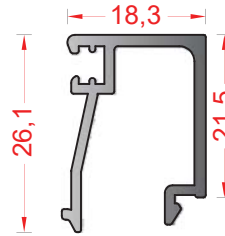


7079	ΠΡΟΣΘΕΤΟ ΓΙΑ ΜΕΤΑΒΛΗΤΗ ΓΩΝΙΑ ADDITIONAL PROFILE FOR CORNER
ΒΑΡΟΣ WEIGHT	1109GR/M

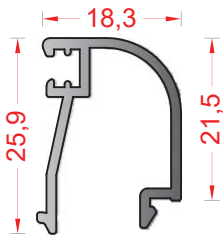
ΠΡΟΦΙΛ PROFILES



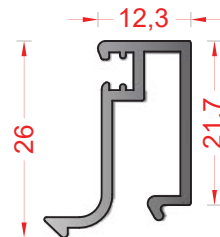
108-026B <u>ΠΗΧΑΚΙ</u> GLAZING BEAD		
<u>ΒΑΡΟΣ</u> WEIGHT	225 GR/M	
<u>ΠΑΧΟΣ ΥΑΛΟΠΙΝΑΚΑ</u> GLAZING THICKNESS		
<u>ΚΑΣΑ</u> FRAME	<u>ΦΥΛΛΟ</u> SASH	<u>ΦΥΛΛΟ 109-223</u> SASH 109-223
38 MM	38 MM	43 MM



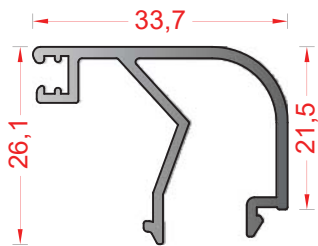
101-079A <u>ΠΗΧΑΚΙ</u> GLAZING BEAD		
<u>ΒΑΡΟΣ</u> WEIGHT	301 GR/M	
<u>ΠΑΧΟΣ ΥΑΛΟΠΙΝΑΚΑ</u> GLAZING THICKNESS		
<u>ΚΑΣΑ</u> FRAME	<u>ΦΥΛΛΟ</u> SASH	<u>ΦΥΛΛΟ 109-223</u> SASH 109-223
32 MM	32 MM	27 MM



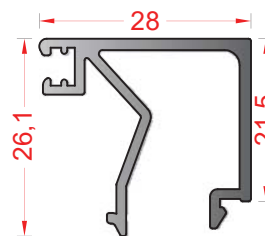
101-076A <u>ΠΗΧΑΚΙ</u> GLAZING BEAD		
<u>ΒΑΡΟΣ</u> WEIGHT	267 GR/M	
<u>ΠΑΧΟΣ ΥΑΛΟΠΙΝΑΚΑ</u> GLAZING THICKNESS		
<u>ΚΑΣΑ</u> FRAME	<u>ΦΥΛΛΟ</u> SASH	<u>ΦΥΛΛΟ 109-223</u> SASH 109-223
32 MM	32 MM	37 MM



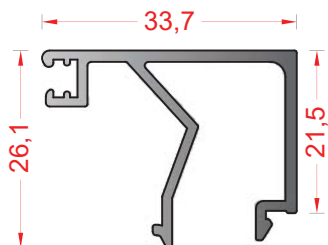
101-080 <u>ΠΗΧΑΚΙ</u> GLAZING BEAD		
<u>ΒΑΡΟΣ</u> WEIGHT	283 GR/M	
<u>ΠΑΧΟΣ ΥΑΛΟΠΙΝΑΚΑ</u> GLAZING THICKNESS		
<u>ΚΑΣΑ</u> FRAME	<u>ΦΥΛΛΟ</u> SASH	<u>ΦΥΛΛΟ 109-223</u> SASH 109-223
38 MM	38 MM	43 MM



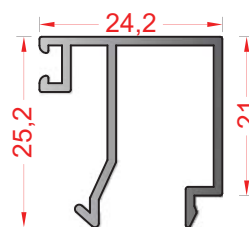
101-077A <u>ΠΗΧΑΚΙ</u> GLAZING BEAD		
<u>ΒΑΡΟΣ</u> WEIGHT	373 GR/M	
<u>ΠΑΧΟΣ ΥΑΛΟΠΙΝΑΚΑ</u> GLAZING THICKNESS		
<u>ΚΑΣΑ</u> FRAME	<u>ΦΥΛΛΟ</u> SASH	<u>ΦΥΛΛΟ 109-223</u> SASH 109-223
17 MM	17 MM	22 MM



101-082A <u>ΠΗΧΑΚΙ</u> GLAZING BEAD		
<u>ΒΑΡΟΣ</u> WEIGHT	367 GR/M	
<u>ΠΑΧΟΣ ΥΑΛΟΠΙΝΑΚΑ</u> GLAZING THICKNESS		
<u>ΚΑΣΑ</u> FRAME	<u>ΦΥΛΛΟ</u> SASH	<u>ΦΥΛΛΟ 109-223</u> SASH 109-223
22 MM	22 MM	27 MM

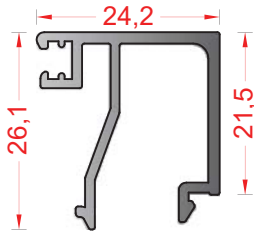


101-078A <u>ΠΗΧΑΚΙ</u> GLAZING BEAD		
<u>ΒΑΡΟΣ</u> WEIGHT	391 GR/M	
<u>ΠΑΧΟΣ ΥΑΛΟΠΙΝΑΚΑ</u> GLAZING THICKNESS		
<u>ΚΑΣΑ</u> FRAME	<u>ΦΥΛΛΟ</u> SASH	<u>ΦΥΛΛΟ 109-223</u> SASH 109-223
17 MM	17 MM	22 MM

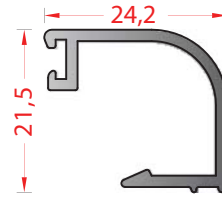


101-083 <u>ΠΗΧΑΚΙ</u> GLAZING BEAD		
<u>ΒΑΡΟΣ</u> WEIGHT	278 GR/M	
<u>ΠΑΧΟΣ ΥΑΛΟΠΙΝΑΚΑ</u> GLAZING THICKNESS		
<u>ΚΑΣΑ</u> FRAME	<u>ΦΥΛΛΟ</u> SASH	<u>ΦΥΛΛΟ 109-223</u> SASH 109-223
26 MM	26 MM	31 MM

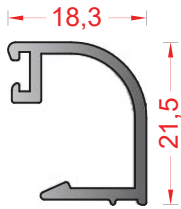
ΠΡΟΦΙΛ
PROFILES



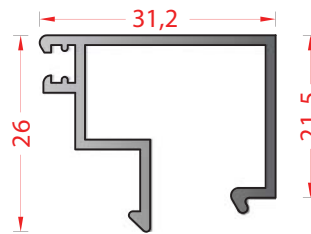
101-083A ΠΗΧΑΚΙ GLAZING BEAD		
ΒΑΡΟΣ WEIGHT	338 GR/M	
ΠΑΧΟΣ ΥΑΛΟΠΙΝΑΚΑ GLAZING THICKNESS		
ΚΑΣΑ FRAME	ΦΥΛΛΟ SASH	ΦΥΛΛΟ 109-223 SASH 109-223
26 MM	26 MM	31 MM



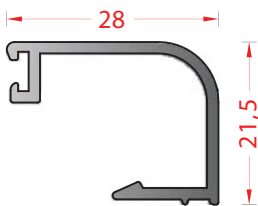
101-167 ΠΗΧΑΚΙ GLAZING BEAD		
ΒΑΡΟΣ WEIGHT	256 GR/M	
ΠΑΧΟΣ ΥΑΛΟΠΙΝΑΚΑ GLAZING THICKNESS		
ΚΑΣΑ FRAME	ΦΥΛΛΟ SASH	ΦΥΛΛΟ 109-223 SASH 109-223
26 MM	26 MM	31 MM



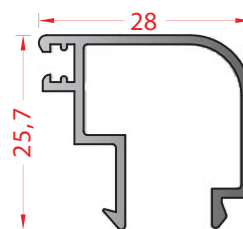
101-116 ΠΗΧΑΚΙ GLAZING BEAD		
ΒΑΡΟΣ WEIGHT	232 GR/M	
ΠΑΧΟΣ ΥΑΛΟΠΙΝΑΚΑ GLAZING THICKNESS		
ΚΑΣΑ FRAME	ΦΥΛΛΟ SASH	ΦΥΛΛΟ 109-223 SASH 109-223
32 MM	32 MM	20 MM



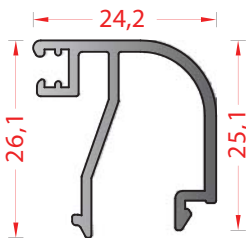
623325A ΠΗΧΑΚΙ GLAZING BEAD		
ΒΑΡΟΣ WEIGHT	350 GR/M	
ΠΑΧΟΣ ΥΑΛΟΠΙΝΑΚΑ GLAZING THICKNESS		
ΚΑΣΑ FRAME	ΦΥΛΛΟ SASH	ΦΥΛΛΟ 109-223 SASH 109-223
19 MM	19 MM	24 MM



101-119 ΠΗΧΑΚΙ GLAZING BEAD		
ΒΑΡΟΣ WEIGHT	274 GR/M	
ΠΑΧΟΣ ΥΑΛΟΠΙΝΑΚΑ GLAZING THICKNESS		
ΚΑΣΑ FRAME	ΦΥΛΛΟ SASH	ΦΥΛΛΟ 109-223 SASH 109-223
22 MM	22 MM	27 MM



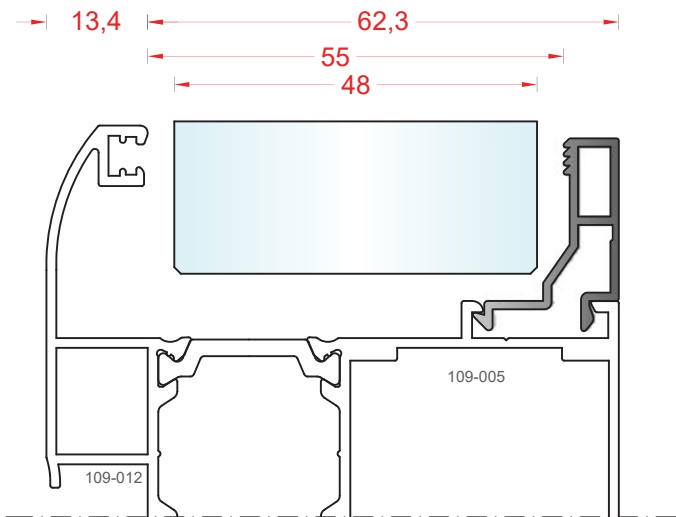
623341 ΠΗΧΑΚΙ GLAZING BEAD		
ΒΑΡΟΣ WEIGHT	298 GR/M	
ΠΑΧΟΣ ΥΑΛΟΠΙΝΑΚΑ GLAZING THICKNESS		
ΚΑΣΑ FRAME	ΦΥΛΛΟ SASH	ΦΥΛΛΟ 109-223 SASH 109-223
22 MM	22 MM	27 MM



101-165 ΠΗΧΑΚΙ GLAZING BEAD		
ΒΑΡΟΣ WEIGHT	323 GR/M	
ΠΑΧΟΣ ΥΑΛΟΠΙΝΑΚΑ GLAZING THICKNESS		
ΚΑΣΑ FRAME	ΦΥΛΛΟ SASH	ΦΥΛΛΟ 109-223 SASH 109-223
26 MM	26 MM	31 MM

ΠΡΟΦΙΛ PROFILES

ΠΗΧΑΚΙΑ ΓΙΑ ΠΑΧΟΣ ΥΑΛΟΠΙΝΑΚΑ **48** MM GLAZING BEADS FOR GLAZING THICKNESS **48** MM

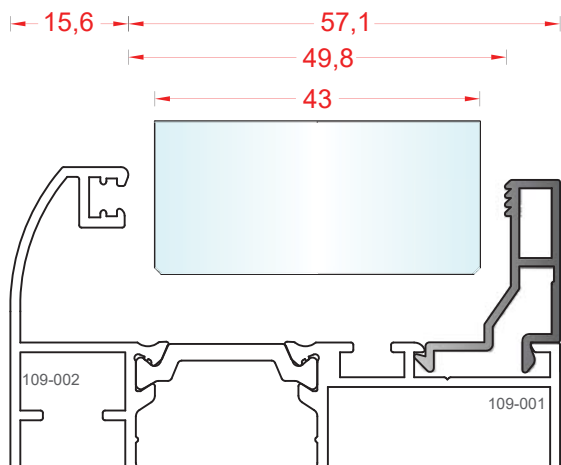


108-026B

ΠΗΧΑΚΙ ΦΥΛΛΟΥ
SASH GLAZING BEAD

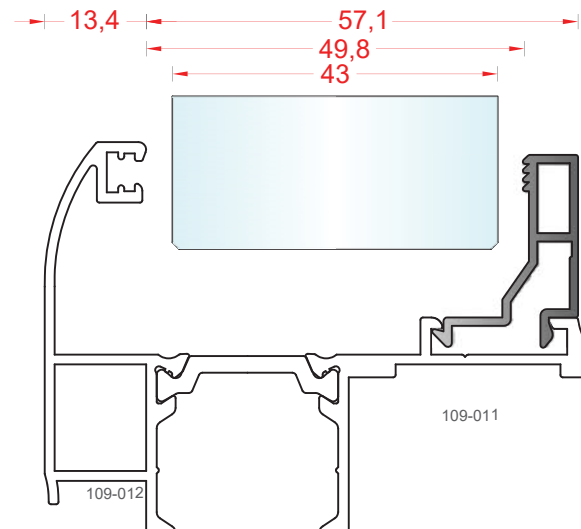
*_ΕΦΑΡΜΟΖΕΤΑΙ ΜΟΝΟ ΓΙΑ ΤΟ ΦΥΛΛΟ 109-223
APPLIED ONLY FOR SASH PROFILE 109-223*

ΠΗΧΑΚΙΑ ΓΙΑ ΠΑΧΟΣ ΥΑΛΟΠΙΝΑΚΑ **43** MM GLAZING BEADS FOR GLAZING THICKNESS **43** MM



108-026B

ΠΗΧΑΚΙ ΚΑΣΑΣ
FRAME GLAZING BEAD



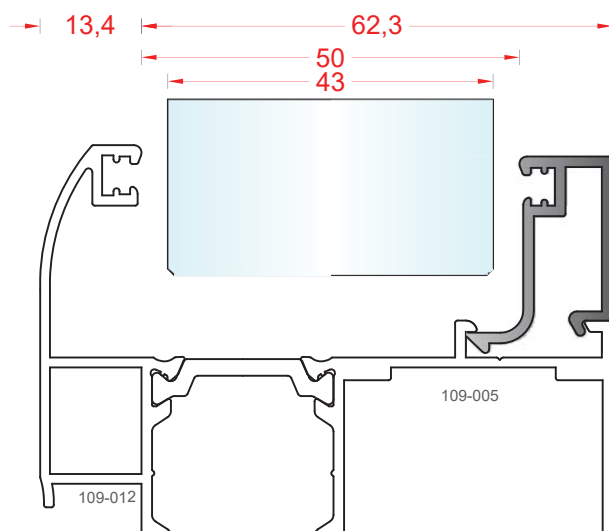
108-026B

ΠΗΧΑΚΙ ΦΥΛΛΟΥ
SASH GLAZING BEAD

101-080

ΠΗΧΑΚΙ ΦΥΛΛΟΥ
SASH GLAZING BEAD

*_ΕΦΑΡΜΟΖΕΤΑΙ ΜΟΝΟ ΓΙΑ ΤΟ ΦΥΛΛΟ 109-223
APPLIED ONLY FOR SASH PROFILE 109-223*



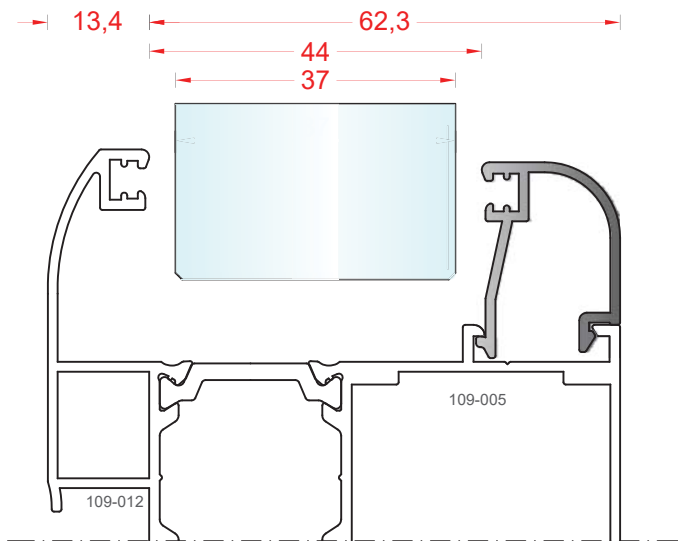
ΠΡΟΦΙΛ
PROFILES

ΠΗΧΑΚΙΑ ΓΙΑ ΠΑΧΟΣ ΥΑΛΟΠΙΝΑΚΑ 37 MM

GLAZING BEADS FOR GLAZING THICKNESS 37 MM

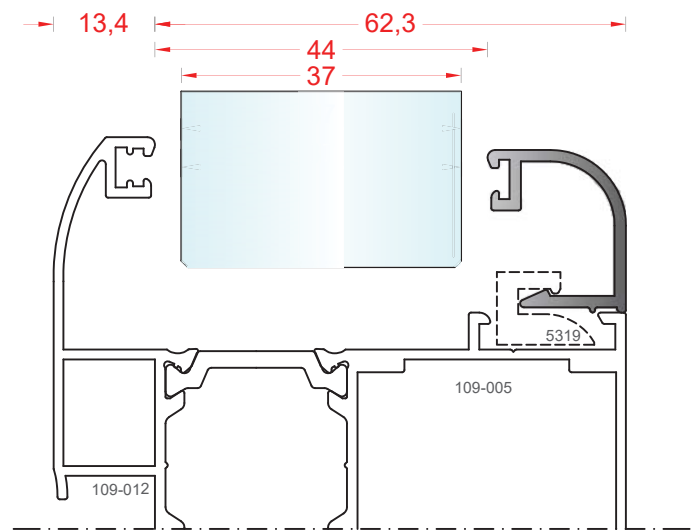
101-076A ΠΗΧΑΚΙ ΦΥΛΛΟΥ
SASH GLAZING BEAD

ΕΦΑΡΜΟΖΕΤΑΙ ΜΟΝΟ ΓΙΑ ΤΟ ΦΥΛΛΟ 109-223
APPLIED ONLY FOR SASH PROFILE 109-223
ΕΦΑΡΜΟΖΕΤΑΙ ΚΑΙ ΜΕ ΤΟ ΠΗΧΑΚΙ 101-079A
APPLIED ALSO WITH GLAZING BEAD PROFILE 101-079A



101-116 ΠΗΧΑΚΙ ΦΥΛΛΟΥ
SASH GLAZING BEAD

ΕΦΑΡΜΟΖΕΤΑΙ ΜΟΝΟ ΓΙΑ ΤΟ ΦΥΛΛΟ 109-223
APPLIED ONLY FOR SASH PROFILE 109-223
ΣΥΝΕΡΓΑΖΕΤΑΙ ΜΕ ΤΟ ΕΞΑΡΤΗΜΑ 5319
ASSEMBLED WITH ACCESSORY 5319

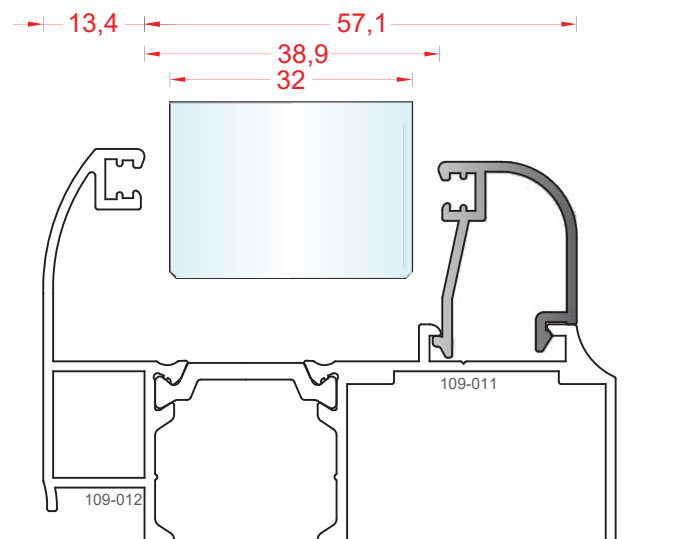


ΠΗΧΑΚΙΑ ΓΙΑ ΠΑΧΟΣ ΥΑΛΟΠΙΝΑΚΑ 32 MM

GLAZING BEADS FOR GLAZING THICKNESS 32 MM

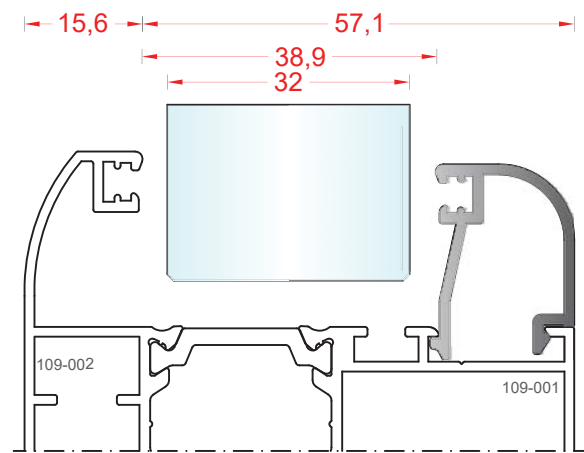
101-076A ΠΗΧΑΚΙ ΦΥΛΛΟΥ
SASH GLAZING BEAD

ΕΦΑΡΜΟΖΕΤΑΙ ΚΑΙ ΜΕ ΤΑ ΠΗΧΑΚΙΑ 101-079A , 101-116
APPLIED ALSO WITH GLAZING BEAD PROFILES 101-079A, 101-116



101-076A ΠΗΧΑΚΙ ΚΑΣΑΣ
FRAME GLAZING BEAD

ΕΦΑΡΜΟΖΕΤΑΙ ΚΑΙ ΜΕ ΤΑ ΠΗΧΑΚΙΑ 101-079A , 101-116
APPLIED ALSO WITH GLAZING BEAD PROFILES 101-079A, 101-116



ΚΛΙΜΑΚΑ
SCALE 1:1

ΠΡΟΦΙΛ PROFILES

ΠΗΧΑΚΙΑ ΓΙΑ ΠΑΧΟΣ ΥΑΛΟΠΙΝΑΚΑ **31** MM

GLAZING BEADS FOR GLAZING THICKNESS **31** MM

101-083A

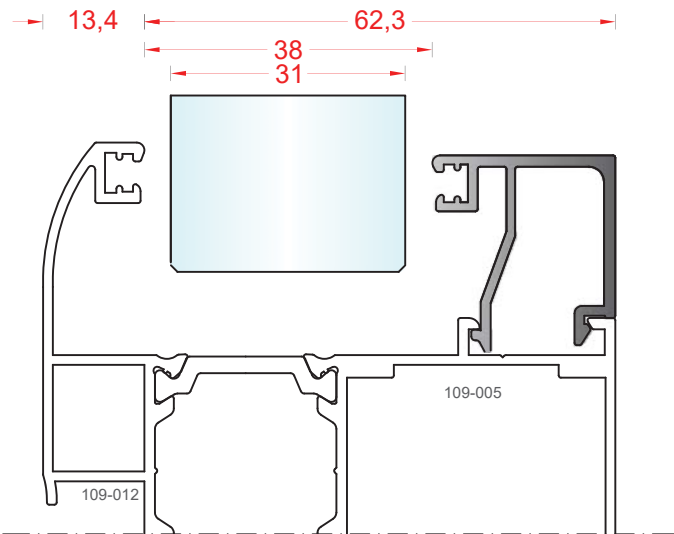
ΠΗΧΑΚΙ ΦΥΛΛΟΥ
SASH GLAZING BEAD

_ΕΦΑΡΜΟΖΕΤΑΙ ΜΟΝΟ ΓΙΑ ΤΟ ΦΥΛΛΟ 109-223

APPLIED ONLY FOR SASH PROFILE 109-223

_ΕΦΑΡΜΟΖΕΤΑΙ ΚΑΙ ΜΕ ΤΑ ΠΗΧΑΚΙΑ 101-083 , 101-165, 101-167

APPLIED ALSO WITH GLAZING BEAD PROFILES 101-083, 101-165, 101-167



ΠΗΧΑΚΙΑ ΓΙΑ ΠΑΧΟΣ ΥΑΛΟΠΙΝΑΚΑ **27** MM

GLAZING BEADS FOR GLAZING THICKNESS **27** MM

101-082A

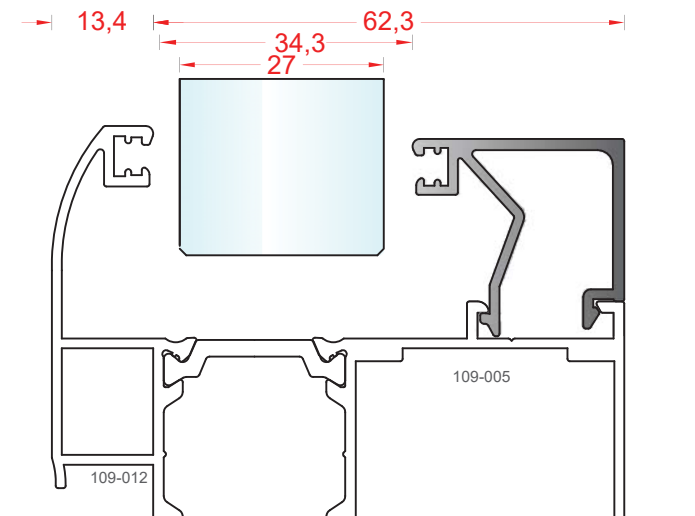
ΠΗΧΑΚΙ ΦΥΛΛΟΥ
SASH GLAZING BEAD

_ΕΦΑΡΜΟΖΕΤΑΙ ΜΟΝΟ ΓΙΑ ΤΟ ΦΥΛΛΟ 109-223

APPLIED ONLY FOR SASH PROFILE 109-223

_ΕΦΑΡΜΟΖΕΤΑΙ ΚΑΙ ΜΕ ΤΑ ΠΗΧΑΚΙΑ 101-119 , 623341

APPLIED ALSO WITH GLAZING BEAD PROFILES 101-119, 623341.



ΠΗΧΑΚΙΑ ΓΙΑ ΠΑΧΟΣ ΥΑΛΟΠΙΝΑΚΑ **26** MM

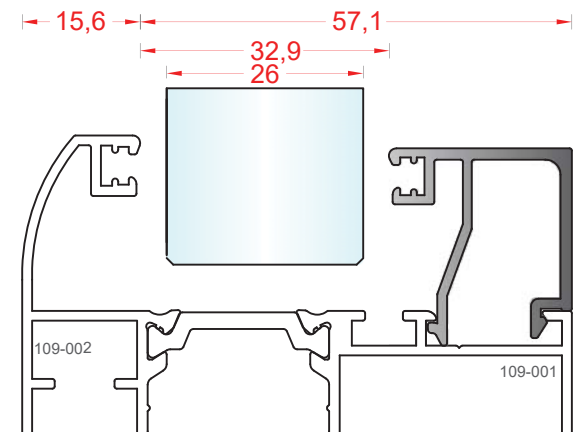
GLAZING BEADS FOR GLAZING THICKNESS **26** MM

101-083A

ΠΗΧΑΚΙ ΚΑΣΑΣ
FRAME GLAZING BEAD

_ΕΦΑΡΜΟΖΕΤΑΙ ΚΑΙ ΜΕ ΤΑ ΠΗΧΑΚΙΑ 101-083 , 101-165, 101-167

APPLIED ALSO WITH GLAZING BEAD PROFILES 101-083, 101-165, 101-167

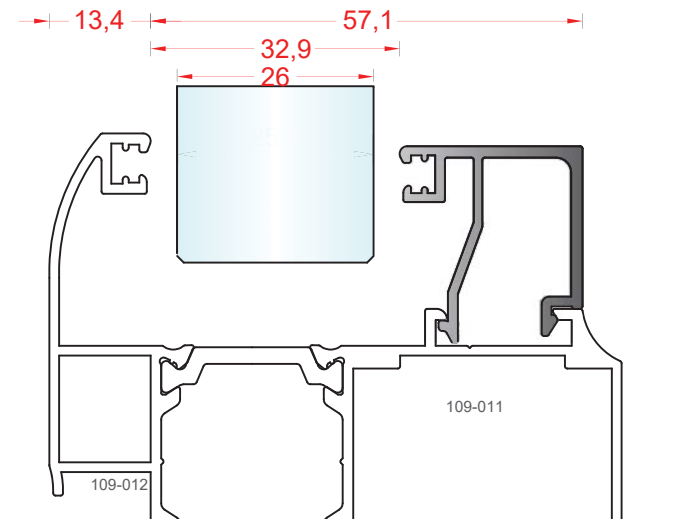


101-083A

ΠΗΧΑΚΙ ΦΥΛΛΟΥ
SASH GLAZING BEAD

_ΕΦΑΡΜΟΖΕΤΑΙ ΚΑΙ ΜΕ ΤΑ ΠΗΧΑΚΙΑ 101-083 , 101-165, 101-167

APPLIED ALSO WITH GLAZING BEAD PROFILES 101-083, 101-165, 101-167

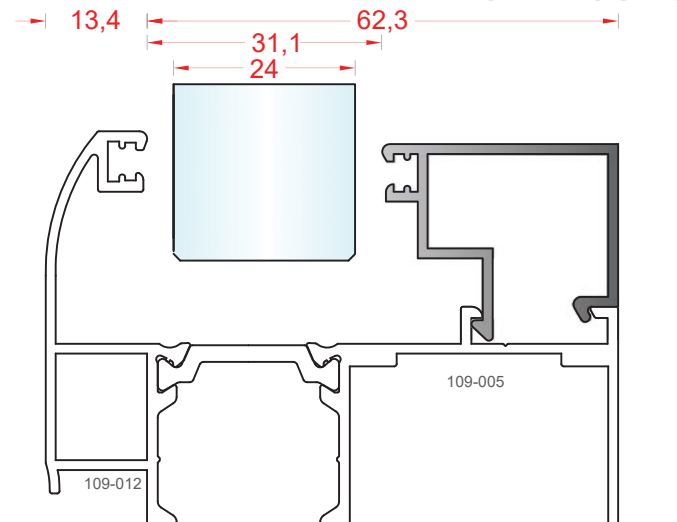


ΠΡΟΦΙΛ

PROFILES

ΠΗΧΑΚΙΑ ΓΙΑ ΠΑΧΟΣ ΥΑΛΟΠΙΝΑΚΑ 24 MM

GLAZING BEADS FOR GLAZING THICKNESS 24 MM



623325A

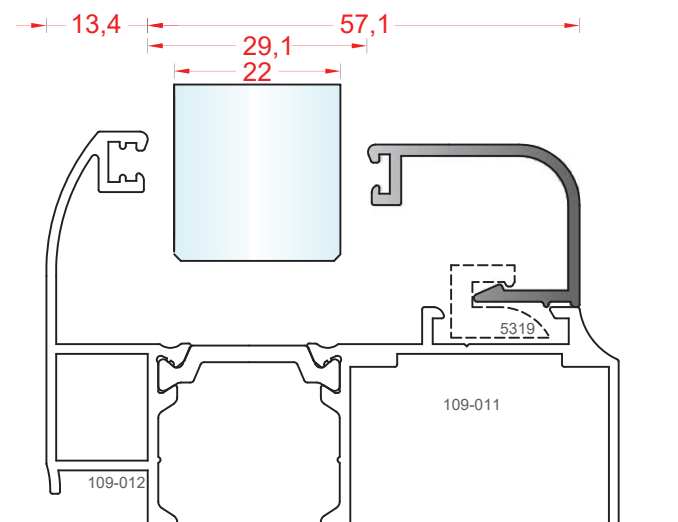
ΠΗΧΑΚΙ ΦΥΛΛΟΥ

SASH GLAZING BEAD

ΕΦΑΡΜΟΖΕΤΑΙ ΜΟΝΟ ΓΙΑ ΤΟ ΦΥΛΛΟ 109-223
APPLIED ONLY FOR SASH PROFILE 109-223

ΠΗΧΑΚΙΑ ΓΙΑ ΠΑΧΟΣ ΥΑΛΟΠΙΝΑΚΑ 22 MM

GLAZING BEADS FOR GLAZING THICKNESS 22 MM



101-119

ΠΗΧΑΚΙ ΦΥΛΛΟΥ

SASH GLAZING BEAD

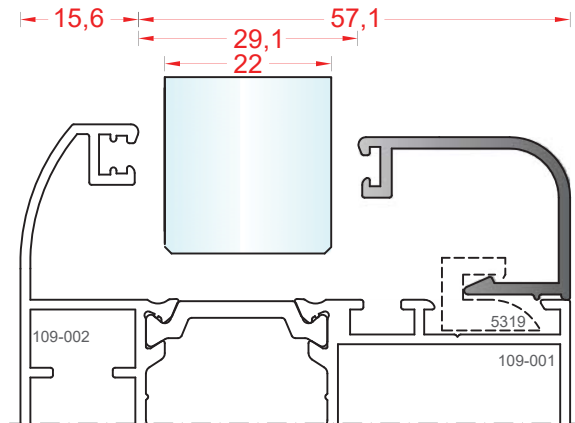
ΣΥΝΕΡΓΑΖΕΤΑΙ ΜΕ ΤΟ ΕΞΑΡΤΗΜΑ 5319
ASSEMBLED WITH ACCESSORY 5319
ΕΦΑΡΜΟΖΕΤΑΙ ΚΑΙ ΜΕ ΤΑ ΠΗΧΑΚΙΑ 101-082A , 623341
APPLIED ALSO WITH GLAZING BEAD PROFILES 101-082A, 623341

101-077A

ΠΗΧΑΚΙ ΦΥΛΛΟΥ

SASH GLAZING BEAD

ΕΦΑΡΜΟΖΕΤΑΙ ΜΟΝΟ ΓΙΑ ΤΟ ΦΥΛΛΟ 109-223
APPLIED ONLY FOR SASH PROFILE 109-223
ΕΦΑΡΜΟΖΕΤΑΙ ΚΑΙ ΜΕ ΤΟ ΠΗΧΑΚΙ 101-078A
APPLIED ALSO WITH GLAZING BEAD PROFILE 101-078A

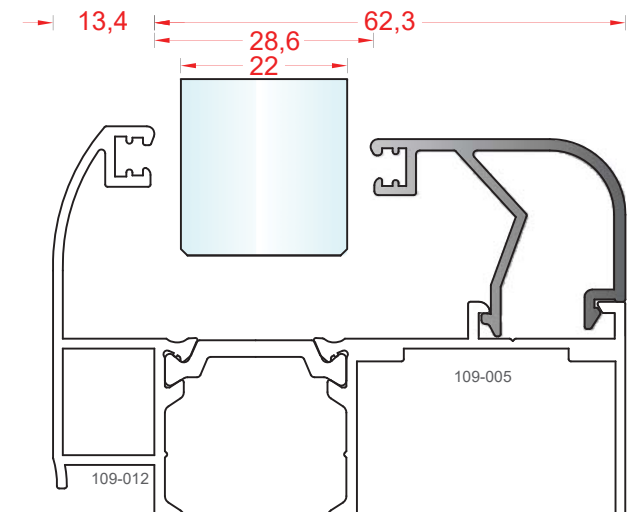


101-119

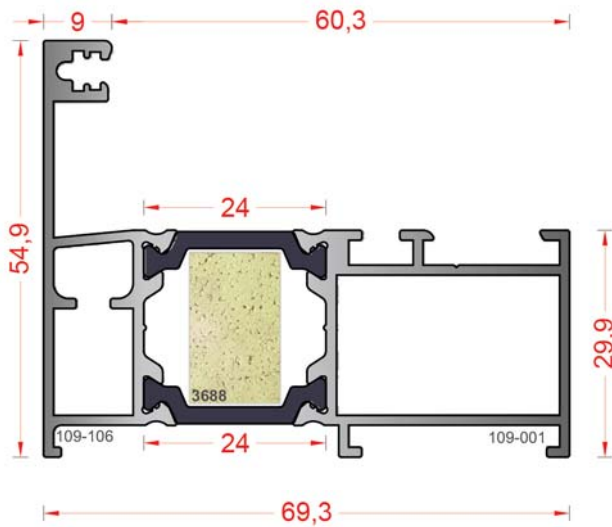
ΠΗΧΑΚΙ ΚΑΣΑΣ

FRAME GLAZING BEAD

ΣΥΝΕΡΓΑΖΕΤΑΙ ΜΕ ΤΟ ΕΞΑΡΤΗΜΑ 5319
ASSEMBLED WITH ACCESSORY 5319
ΕΦΑΡΜΟΖΕΤΑΙ ΚΑΙ ΜΕ ΤΑ ΠΗΧΑΚΙΑ 101-082A , 623341
APPLIED ALSO WITH GLAZING BEAD PROFILES 101-082A, 623341

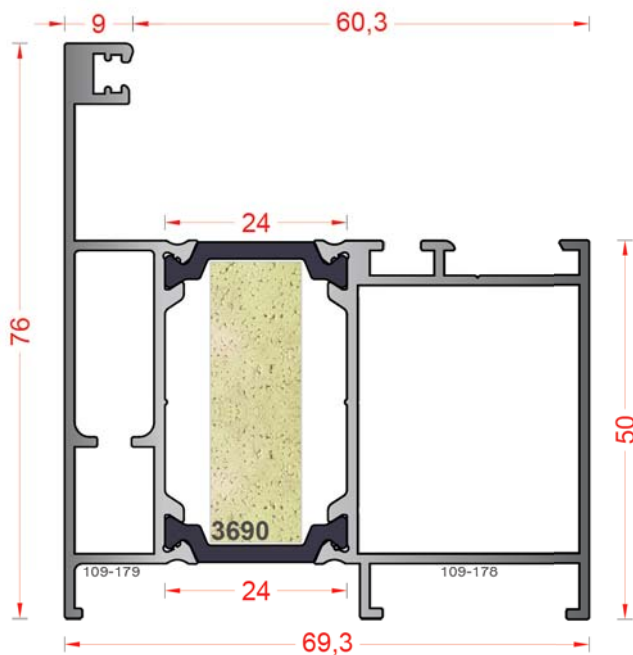


ΠΡΟΦΙΛ PROFILES



109-301		ΚΑΣΑ FRAME
<u>ΒΑΡΟΣ</u> WEIGHT	1283 GR/M	
<u>ΡΟΠΕΣ ΑΔΡΑΝΕΙΑΣ</u> MOMENTS OF INERTIA	$I_x = 8,60 \text{ cm}^4$ $I_y = 24,20 \text{ cm}^4$	
<u>ΡΟΠΕΣ ΑΝΤΙΣΤΑΣΗΣ</u> MOMENTS OF RESISTANCE	$W_x = 2,50 \text{ cm}^3$ $W_y = 6,00 \text{ cm}^3$	
<u>ΓΩΝΙΕΣ ΓΩΝΙΑΣΤΡΑΣ</u> <u>ΠΡΟΦΙΛ ΓΙΑ ΚΟΠΗ</u> MACHINE PRESSED JOINT CORNER - PROFILE	<u>ΕΞΩΤΕΡΙΚΗ/EXTERNAL</u> 109-031 <u>ΕΣΩΤΕΡΙΚΗ/INTERNAL</u> 101-071	
<u>ΓΩΝΙΕΣ ΓΩΝΙΑΣΤΡΑΣ</u> <u>ΕΞΑΡΤΗΜΑ</u> MACHINE PRESSED JOINT CORNERS-ACCESSORIES	<u>ΕΞΩΤΕΡΙΚΗ/EXTERNAL</u> 109-013 (5726) <u>ΕΣΩΤΕΡΙΚΗ/INTERNAL</u> 219 (5757)	
<u>ΜΗΧΑΝΙΚΕΣ ΓΩΝΙΕΣ ΣΥΝΔΕΣΕΩΣ</u> MECHANICAL JOINT CORNERS	<u>ΕΞΩΤΕΡΙΚΗ/EXTERNAL</u> 109-013 (5505) <u>ΕΣΩΤΕΡΙΚΗ/INTERNAL</u> 219 (5255)	
<u>ΘΕΡΜΟΜΟΝΩΤΙΚΗ ΒΕΡΓΑ</u> INSULATION BAR	3688 (12 x 20 mm)	

ΣΥΝΕΡΓΑΖΕΤΑΙ ΜΕ ΤΑ "Τ" ΠΡΟΦΙΛ 109-309, 109-310
ASSEMBLED WITH "T" PROFILES 109-309, 109-310



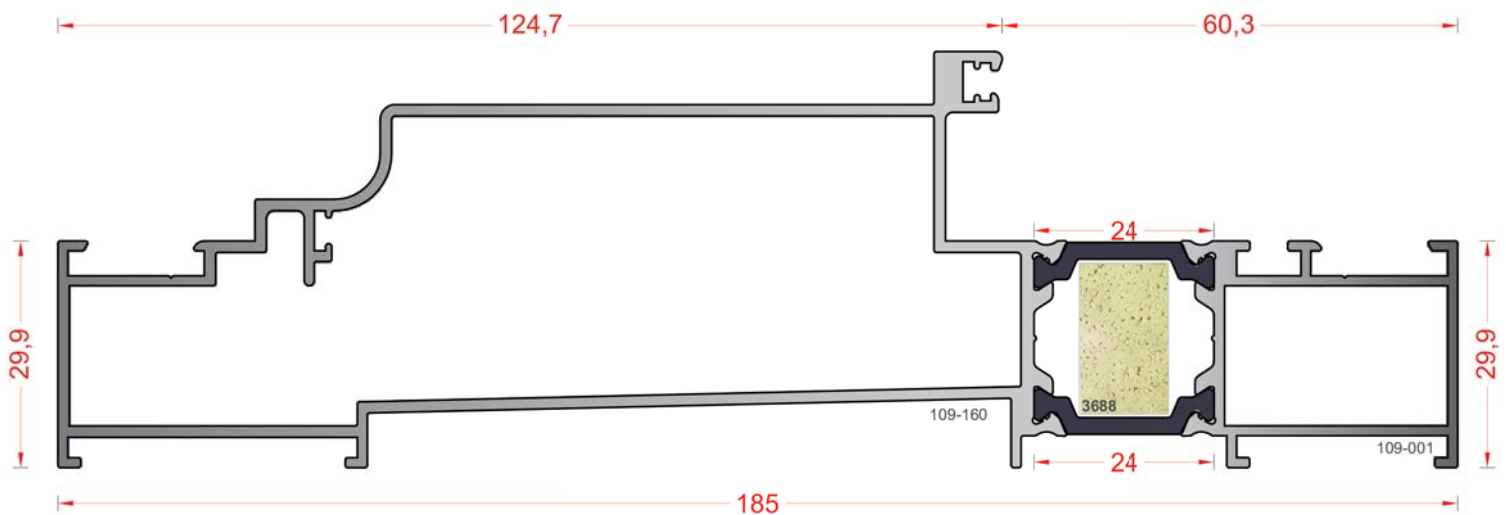
109-337		ΚΑΣΑ FRAME
<u>ΒΑΡΟΣ</u> WEIGHT	1578 GR/M	
<u>ΡΟΠΕΣ ΑΔΡΑΝΕΙΑΣ</u> MOMENTS OF INERTIA	$I_x = 21,60 \text{ cm}^4$ $I_y = 31,30 \text{ cm}^4$	
<u>ΡΟΠΕΣ ΑΝΤΙΣΤΑΣΗΣ</u> MOMENTS OF RESISTANCE	$W_x = 4,90 \text{ cm}^3$ $W_y = 7,80 \text{ cm}^3$	
<u>ΓΩΝΙΕΣ ΓΩΝΙΑΣΤΡΑΣ</u> <u>ΠΡΟΦΙΛ ΓΙΑ ΚΟΠΗ</u> MACHINE PRESSED JOINT CORNER - PROFILE	<u>ΕΞΩΤΕΡΙΚΗ/EXTERNAL</u> 109-031 <u>ΕΣΩΤΕΡΙΚΗ/INTERNAL</u> 101-072	
<u>ΓΩΝΙΕΣ ΓΩΝΙΑΣΤΡΑΣ</u> <u>ΕΞΑΡΤΗΜΑ</u> MACHINE PRESSED JOINT CORNERS-ACCESSORIES	<u>ΕΞΩΤΕΡΙΚΗ/EXTERNAL</u> 109-013 (5726) <u>ΕΣΩΤΕΡΙΚΗ/INTERNAL</u> 109-007 (5897)	
<u>ΜΗΧΑΝΙΚΕΣ ΓΩΝΙΕΣ ΣΥΝΔΕΣΕΩΣ</u> MECHANICAL JOINT CORNERS	<u>ΕΞΩΤΕΡΙΚΗ/EXTERNAL</u> 109-013 (5505) <u>ΕΣΩΤΕΡΙΚΗ/INTERNAL</u> 109-038 (4127)	
<u>ΘΕΡΜΟΜΟΝΩΤΙΚΗ ΒΕΡΓΑ</u> INSULATION BAR	3690 (12 x 37 mm)	

ΣΥΝΕΡΓΑΖΕΤΑΙ ΜΕ ΤΑ "Τ" ΠΡΟΦΙΛ 109-309, 109-310
ASSEMBLED WITH "T" PROFILES 109-309, 109-310

ΠΡΟΦΙΛ
PROFILES

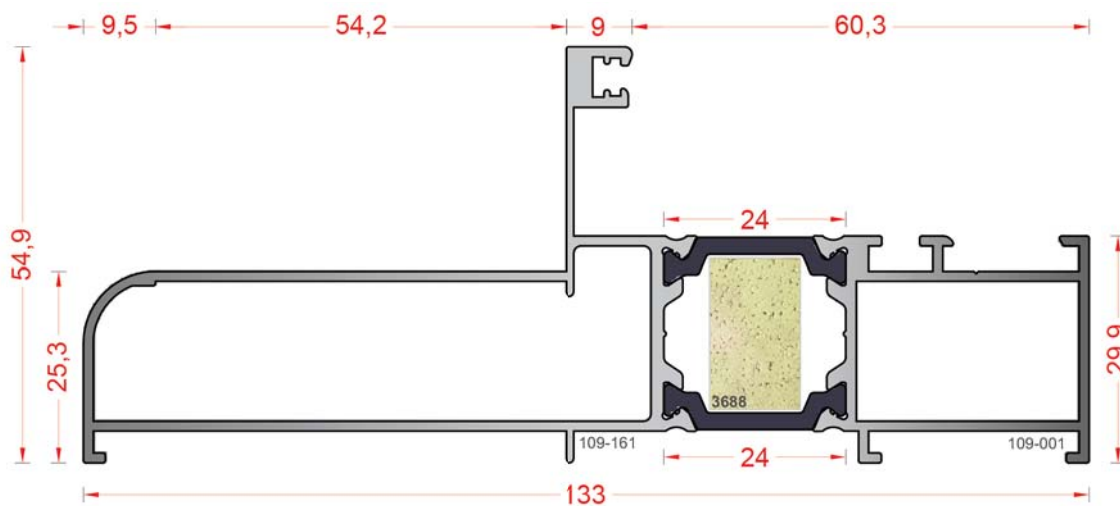
109-328		<u>ΚΑΣΑ ΕΝΙΑΙΑ</u>
FRAME FOR WINDOW WITH SHUTTERS		
<u>ΒΑΡΟΣ</u> WEIGHT	2447 GR/M	
<u>ΡΟΠΕΣ ΑΔΡΑΝΕΙΑΣ</u> MOMENTS OF INERTIA	$I_x = 21,80 \text{ cm}^4$ $I_y = 270,00 \text{ cm}^4$	
<u>ΡΟΠΕΣ ΑΝΤΙΣΤΑΣΗΣ</u> MOMENTS OF RESISTANCE	$W_x = 6,80 \text{ cm}^3$ $W_y = 28,40 \text{ cm}^3$	
<u>ΓΩΝΙΕΣ ΓΩΝΙΑΣΤΡΑΣ</u> <u>ΠΡΟΦΙΛ ΓΙΑ ΚΟΠΗ</u> MACHINE PRESSED JOINT CORNER - PROFILE	<u>ΕΞΩΤΕΡΙΚΗ/EXTERNAL</u> 101-071 <u>ΕΣΩΤΕΡΙΚΗ/INTERNAL</u> 101-071	
<u>ΓΩΝΙΕΣ ΓΩΝΙΑΣΤΡΑΣ</u> <u>ΕΞΑΡΤΗΜΑ</u> MACHINE PRESSED JOINT CORNERS-ACCESSORIES	<u>ΕΞΩΤΕΡΙΚΗ/EXTERNAL</u> 101-009 (3589) <u>ΕΣΩΤΕΡΙΚΗ/INTERNAL</u> 219 (5757)	
<u>ΜΗΧΑΝΙΚΕΣ ΓΩΝΙΕΣ ΣΥΝΔΕΣΕΩΣ</u> MECHANICAL JOINT CORNERS	<u>ΕΞΩΤΕΡΙΚΗ/EXTERNAL</u> 219 (5255) <u>ΕΣΩΤΕΡΙΚΗ/INTERNAL</u> 219 (5255)	
<u>ΘΕΡΜΟΜΟΝΩΤΙΚΗ ΒΕΡΓΑ</u> INSULATION BAR	3688 (12 x 20 mm)	

ΣΥΝΕΡΓΑΖΕΤΑΙ ΜΕ ΤΑ "Τ" ΠΡΟΦΙΛ 109-309, 109-310
ASSEMBLED WITH "T" PROFILES 109-309, 109-310

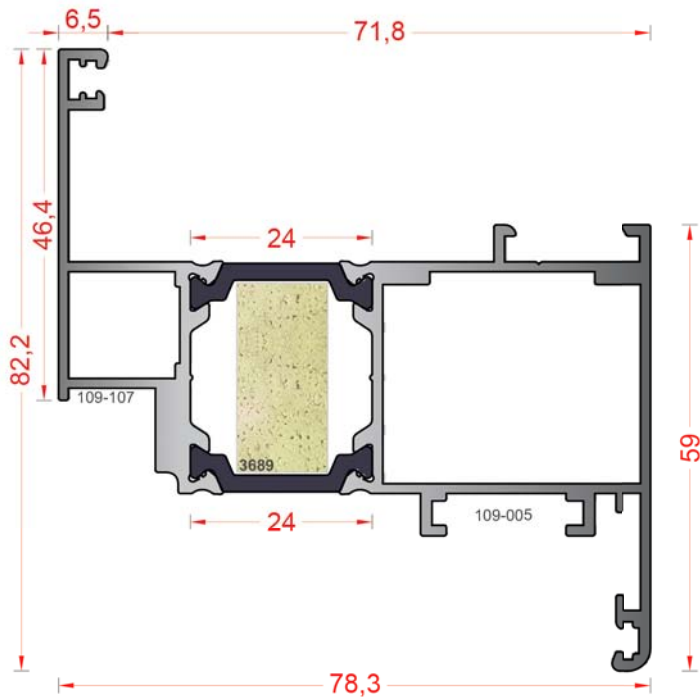


ΠΡΟΦΙΛ PROFILES

109-330 ΚΑΣΑ ΕΝΙΑΙΑ	
FRAME FOR WINDOW WITH SHUTTERS	
<u>ΒΑΡΟΣ</u> WEIGHT	1748 GR/M
<u>ΡΟΠΕΣ ΑΔΡΑΝΕΙΑΣ</u> MOMENTS OF INERTIA	$I_x = 11,40 \text{ cm}^4$ $I_y = 87,20 \text{ cm}^4$
<u>ΡΟΠΕΣ ΑΝΤΙΣΤΑΣΗΣ</u> MOMENTS OF RESISTANCE	$W_x = 3,20 \text{ cm}^3$ $W_y = 12,10 \text{ cm}^3$
<u>ΓΩΝΙΕΣ ΓΩΝΙΑΣΤΡΑΣ</u> <u>ΠΡΟΦΙΛ ΓΙΑ ΚΟΠΗ</u> MACHINE PRESSED JOINT CORNER - PROFILE	<u>ΕΞΩΤΕΡΙΚΗ/EXTERNAL</u> - <u>ΕΣΩΤΕΡΙΚΗ/INTERNAL</u> 101-071
<u>ΓΩΝΙΕΣ ΓΩΝΙΑΣΤΡΑΣ</u> <u>ΕΞΑΡΤΗΜΑ</u> MACHINE PRESSED JOINT CORNERS-ACCESSORIES	<u>ΕΞΩΤΕΡΙΚΗ/EXTERNAL</u> - <u>ΕΣΩΤΕΡΙΚΗ/INTERNAL</u> 219 (5757)
<u>ΜΗΧΑΝΙΚΕΣ ΓΩΝΙΕΣ ΣΥΝΔΕΣΕΩΣ</u> MECHANICAL JOINT CORNERS	<u>ΕΞΩΤΕΡΙΚΗ/EXTERNAL</u> 219 (5255) <u>ΕΣΩΤΕΡΙΚΗ/INTERNAL</u> 219 (5255)
<u>ΘΕΡΜΟΜΟΝΩΤΙΚΗ ΒΕΡΓΑ</u> INSULATION BAR	3688 (12 x 20 mm)



ΠΡΟΦΙΛ
PROFILES



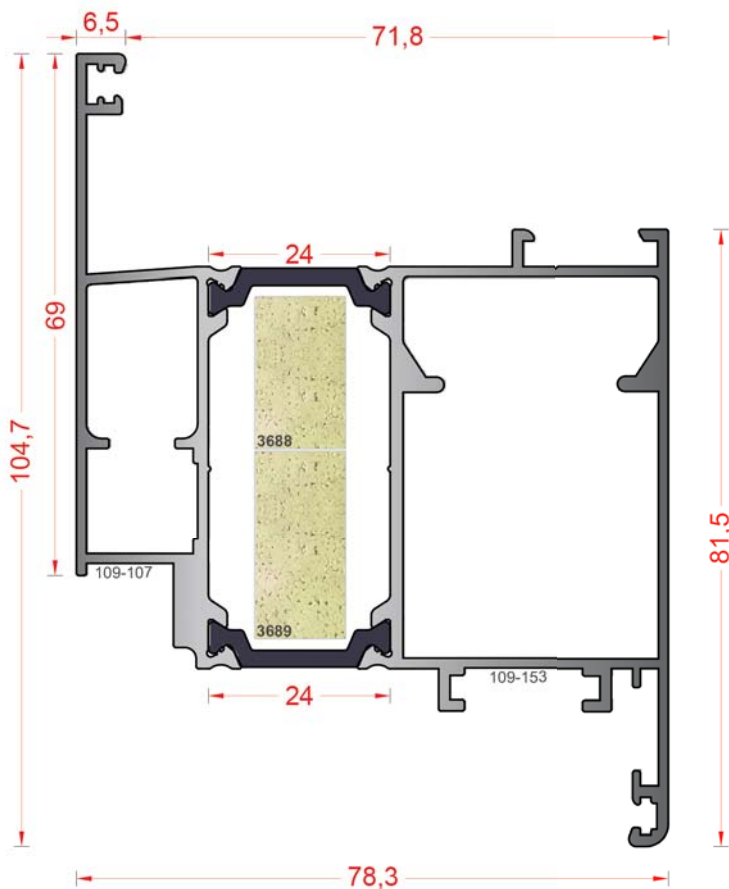
109-318		ΦΥΛΛΟ ΙΣΙΟ FLAT SASH
<u>ΒΑΡΟΣ</u> WEIGHT	1612 GR/M	
<u>ΡΟΠΕΣ ΑΔΡΑΝΕΙΑΣ</u> MOMENTS OF INERTIA	$I_x = 16,59 \text{ cm}^4$ $I_y = 42,12 \text{ cm}^4$	
<u>ΡΟΠΕΣ ΑΝΤΙΣΤΑΣΗΣ</u> MOMENTS OF RESISTANCE	$W_x = 3,90 \text{ cm}^3$ $W_y = 10,60 \text{ cm}^3$	
<u>ΓΩΝΙΕΣ ΓΩΝΙΑΣΤΡΑΣ</u> <u>ΠΡΟΦΙΛ ΓΙΑ ΚΟΠΗ</u> MACHINE PRESSED JOINT CORNER - PROFILE	<u>ΕΞΩΤΕΡΙΚΗ/EXTERNAL</u> 109-031 <u>ΕΣΩΤΕΡΙΚΗ/INTERNAL</u> 101-072	
<u>ΓΩΝΙΕΣ ΓΩΝΙΑΣΤΡΑΣ</u> <u>ΕΞΑΡΤΗΜΑ</u> MACHINE PRESSED JOINT CORNERS-ACCESSORIES	<u>ΕΞΩΤΕΡΙΚΗ/EXTERNAL</u> 109-002 (5724) <u>ΕΣΩΤΕΡΙΚΗ/INTERNAL</u> 109-011 (5755)	
<u>ΜΗΧΑΝΙΚΕΣ ΓΩΝΙΕΣ ΣΥΝΔΕΣΕΩΣ</u> MECHANICAL JOINT CORNERS	<u>ΕΞΩΤΕΡΙΚΗ/EXTERNAL</u> 109-002 (5506) <u>ΕΣΩΤΕΡΙΚΗ/INTERNAL</u> 109-011 (5246)	
<u>ΘΕΡΜΟΜΟΝΩΤΙΚΗ ΒΕΡΓΑ</u> INSULATION BAR	3689 (12 x 25 mm)	

ΣΥΝΕΡΓΑΖΕΤΑΙ ΜΕ ΤΟ "Τ" ΠΡΟΦΙΛ 109-319

ASSEMBLED WITH "T" PROFILE 109-319

ΣΥΝΕΡΓΑΖΕΤΑΙ ΜΕ ΤΟΝ ΤΑΜΠΛΑ 109-334

ASSEMBLED WITH KICK PLATE 109-334



109-325		ΦΥΛΛΟ ΙΣΙΟ ΜΕΓΑΛΟ FLAT LARGE SASH
<u>ΒΑΡΟΣ</u> WEIGHT	2046 GR/M	
<u>ΡΟΠΕΣ ΑΔΡΑΝΕΙΑΣ</u> MOMENTS OF INERTIA	$I_x = 41,14 \text{ cm}^4$ $I_y = 54,38 \text{ cm}^4$	
<u>ΡΟΠΕΣ ΑΝΤΙΣΤΑΣΗΣ</u> MOMENTS OF RESISTANCE	$W_x = 7,63 \text{ cm}^3$ $W_y = 13,80 \text{ cm}^3$	
<u>ΓΩΝΙΕΣ ΓΩΝΙΑΣΤΡΑΣ</u> <u>ΠΡΟΦΙΛ ΓΙΑ ΚΟΠΗ</u> MACHINE PRESSED JOINT CORNER - PROFILE	<u>ΕΞΩΤΕΡΙΚΗ/EXTERNAL</u> 109-031 <u>ΕΣΩΤΕΡΙΚΗ/INTERNAL</u> 101-072	
<u>ΓΩΝΙΕΣ ΓΩΝΙΑΣΤΡΑΣ</u> <u>ΕΞΑΡΤΗΜΑ</u> MACHINE PRESSED JOINT CORNERS-ACCESSORIES	<u>ΕΞΩΤΕΡΙΚΗ/EXTERNAL</u> 109-002 (5724) <u>ΕΣΩΤΕΡΙΚΗ/INTERNAL</u> 109-008 (5857)	
<u>ΜΗΧΑΝΙΚΕΣ ΓΩΝΙΕΣ ΣΥΝΔΕΣΕΩΣ</u> MECHANICAL JOINT CORNERS	<u>ΕΞΩΤΕΡΙΚΗ/EXTERNAL</u> 109-002 (5506) <u>ΕΣΩΤΕΡΙΚΗ/INTERNAL</u> 109-008 (5510)	
<u>ΘΕΡΜΟΜΟΝΩΤΙΚΗ ΒΕΡΓΑ</u> INSULATION BAR	3688 (12 x 20 mm) 3689 (12 x 25 mm)	

ΣΥΝΕΡΓΑΖΕΤΑΙ ΜΕ ΤΟ "Τ" ΠΡΟΦΙΛ 109-319

ASSEMBLED WITH "T" PROFILE 109-319

ΣΥΝΕΡΓΑΖΕΤΑΙ ΜΕ ΤΟΝ ΤΑΜΠΛΑ 109-334

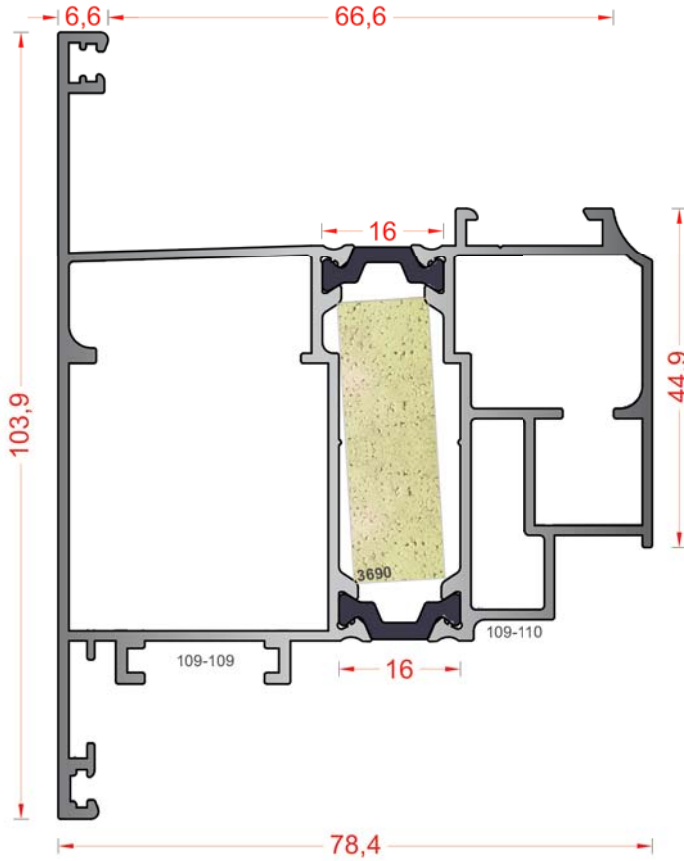
ASSEMBLED WITH KICK PLATE 109-334

_ΚΛΕΙΔΑΡΙΑ 35 mm

LOCK 35 mm

ΚΛΙΜΑΚΑ
SCALE 1:1

ΠΡΟΦΙΛ PROFILES



109-307 <u>ΦΥΛΛΟ ΕΞΩΤΕΡΙΚΑ ΑΝΟΙΓΟΜΕΝΟ</u> EXTERNAL OPENING SASH	
<u>ΒΑΡΟΣ</u> WEIGHT	2021 GR/M
<u>ΡΟΠΕΣ ΑΔΡΑΝΕΙΑΣ</u> MOMENTS OF INERTIA	$I_x = 41,63 \text{ cm}^4$ $I_y = 51,64 \text{ cm}^4$
<u>ΡΟΠΕΣ ΑΝΤΙΣΤΑΣΗΣ</u> MOMENTS OF RESISTANCE	$W_x = 7,80 \text{ cm}^3$ $W_y = 11,90 \text{ cm}^3$
<u>ΓΩΝΙΕΣ ΓΩΝΙΑΣΤΡΑΣ</u> <u>ΠΡΟΦΙΛ ΓΙΑ ΚΟΠΗ</u> MACHINE PRESSED JOINT CORNER - PROFILE	<u>ΕΞΩΤΕΡΙΚΗ/EXTERNAL</u> 101-072 <u>ΕΣΩΤΕΡΙΚΗ/INTERNAL</u> 109-031
<u>ΓΩΝΙΕΣ ΓΩΝΙΑΣΤΡΑΣ</u> <u>ΕΞΑΡΤΗΜΑ</u> MACHINE PRESSED JOINT CORNERS-ACCESSORIES	<u>ΕΞΩΤΕΡΙΚΗ/EXTERNAL</u> 109-008 (5857) <u>ΕΣΩΤΕΡΙΚΗ/INTERNAL</u> 109-002 (5724)
<u>ΜΗΧΑΝΙΚΕΣ ΓΩΝΙΕΣ ΣΥΝΔΕΣΕΩΣ</u> MECHANICAL JOINT CORNERS	<u>ΕΞΩΤΕΡΙΚΗ/EXTERNAL</u> 109-008 (5510) <u>ΕΣΩΤΕΡΙΚΗ/INTERNAL</u> 109-002 (5506)
<u>ΘΕΡΜΟΜΟΝΩΤΙΚΗ ΒΕΡΓΑ</u> INSULATION BAR	3690 (12 x 37 mm)

ΣΥΝΕΡΓΑΖΕΤΑΙ ΜΕ ΤΟ "Τ" ΠΡΟΦΙΛ 109-311

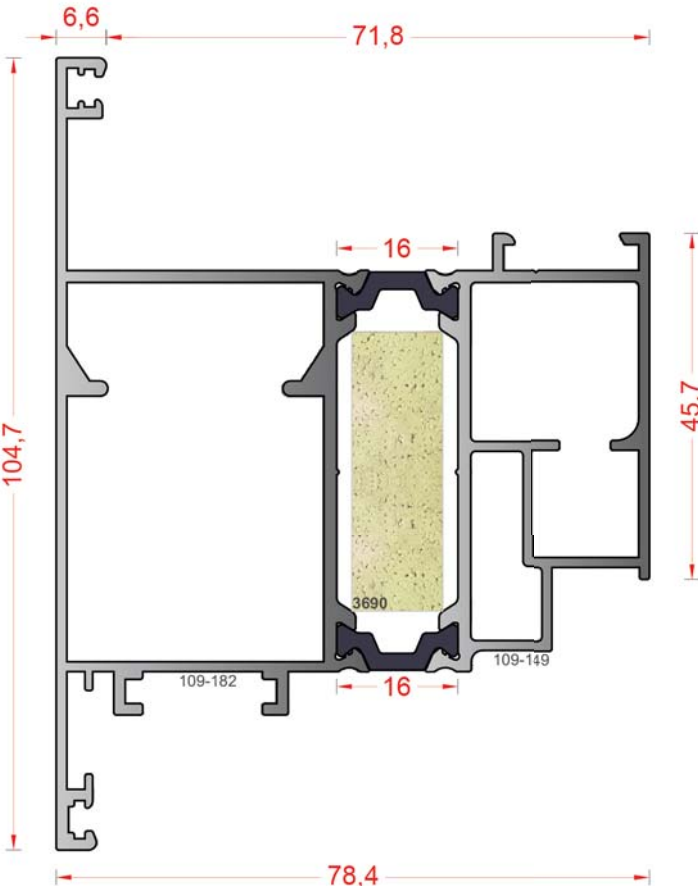
ASSEMBLED WITH "T" PROFILE 109-319

ΣΥΝΕΡΓΑΖΕΤΑΙ ΜΕ ΤΟΝ ΤΑΜΠΛΑ 109-333

ASSEMBLED WITH KICK PLATE 109-333

ΚΛΕΙΔΑΡΙΑ 35 mm

LOCK 35 mm



109-339 <u>ΦΥΛΛΟ ΕΞΩΤΕΡΙΚΑ ΑΝΟΙΓΟΜΕΝΟ</u> EXTERNAL OPENING SASH	
<u>ΒΑΡΟΣ</u> WEIGHT	2198 GR/M
<u>ΡΟΠΕΣ ΑΔΡΑΝΕΙΑΣ</u> MOMENTS OF INERTIA	$I_x = 44,30 \text{ cm}^4$ $I_y = 55,00 \text{ cm}^4$
<u>ΡΟΠΕΣ ΑΝΤΙΣΤΑΣΗΣ</u> MOMENTS OF RESISTANCE	$W_x = 8,40 \text{ cm}^3$ $W_y = 12,80 \text{ cm}^3$
<u>ΓΩΝΙΕΣ ΓΩΝΙΑΣΤΡΑΣ</u> <u>ΠΡΟΦΙΛ ΓΙΑ ΚΟΠΗ</u> MACHINE PRESSED JOINT CORNER - PROFILE	<u>ΕΞΩΤΕΡΙΚΗ/EXTERNAL</u> 101-072 <u>ΕΣΩΤΕΡΙΚΗ/INTERNAL</u> 109-031
<u>ΓΩΝΙΕΣ ΓΩΝΙΑΣΤΡΑΣ</u> <u>ΕΞΑΡΤΗΜΑ</u> MACHINE PRESSED JOINT CORNERS-ACCESSORIES	<u>ΕΞΩΤΕΡΙΚΗ/EXTERNAL</u> 109-008 (5857) <u>ΕΣΩΤΕΡΙΚΗ/INTERNAL</u> 109-002 (5724)
<u>ΜΗΧΑΝΙΚΕΣ ΓΩΝΙΕΣ ΣΥΝΔΕΣΕΩΣ</u> MECHANICAL JOINT CORNERS	<u>ΕΞΩΤΕΡΙΚΗ/EXTERNAL</u> 109-008 (5510) <u>ΕΣΩΤΕΡΙΚΗ/INTERNAL</u> 109-002 (5506)
<u>ΘΕΡΜΟΜΟΝΩΤΙΚΗ ΒΕΡΓΑ</u> INSULATION BAR	3690 (12 x 37 mm)

ΣΥΝΕΡΓΑΖΕΤΑΙ ΜΕ ΤΟ "Τ" ΠΡΟΦΙΛ 109-319

ASSEMBLED WITH "T" PROFILE 109-319

ΣΥΝΕΡΓΑΖΕΤΑΙ ΜΕ ΤΟΝ ΤΑΜΠΛΑ 109-334

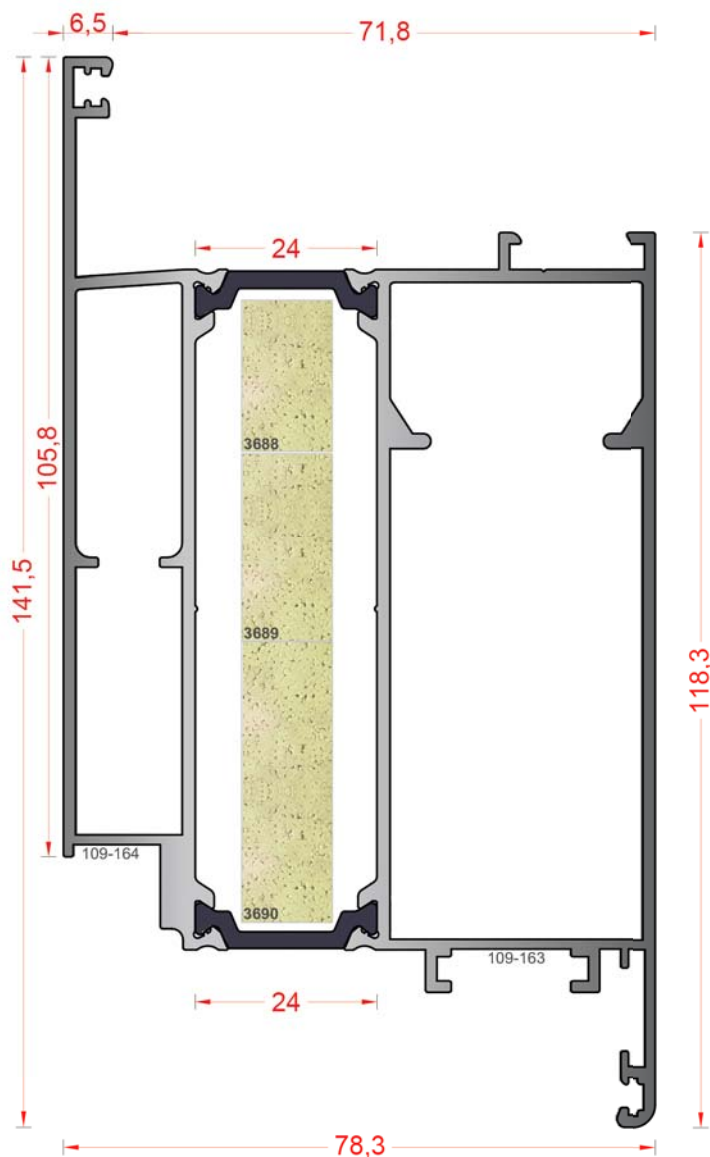
ASSEMBLED WITH KICK PLATE 109-334

ΚΛΕΙΔΑΡΙΑ 35 mm

LOCK 35 mm

ΠΡΟΦΙΛ

PROFILES

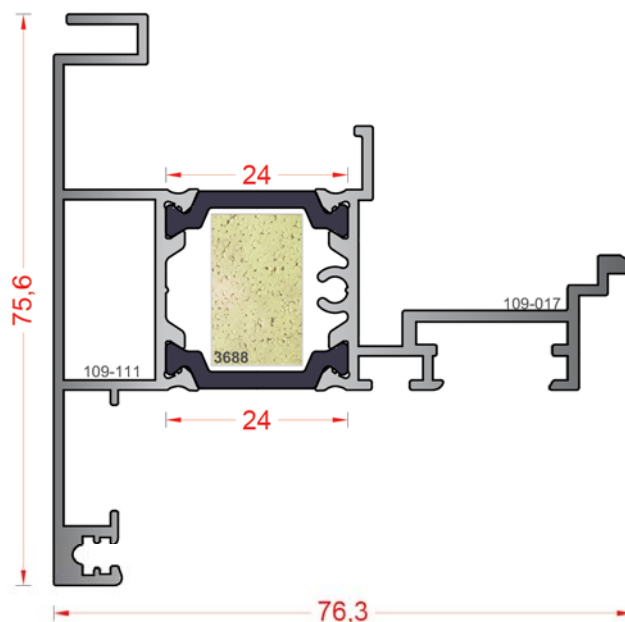


109-332		ΦΥΛΛΟ ΙΣΙΟ ΜΕΓΑΛΟ FLAT LARGE SASH
ΒΑΡΟΣ WEIGHT		2852 GR/M
ΡΟΠΕΣ ΑΔΡΑΝΕΙΑΣ MOMENTS OF INERTIA		$I_x = 127,50 \text{ cm}^4$ $I_y = 80,70 \text{ cm}^4$
ΡΟΠΕΣ ΑΝΤΙΣΤΑΣΗΣ MOMENTS OF RESISTANCE		$W_x = 17,90 \text{ cm}^3$ $W_y = 19,80 \text{ cm}^3$
ΓΩΝΙΕΣ ΓΩΝΙΑΣΤΡΑΣ ΠΡΟΦΙΛ ΓΙΑ ΚΟΠΗ MACHINE PRESSED JOINT CORNER - PROFILE		ΕΞΩΤΕΡΙΚΗ/EXTERNAL 101-072 ΕΣΩΤΕΡΙΚΗ/INTERNAL 101-074
ΓΩΝΙΕΣ ΓΩΝΙΑΣΤΡΑΣ ΕΞΑΡΤΗΜΑ MACHINE PRESSED JOINT CORNERS-ACCESSORIES		ΕΞΩΤΕΡΙΚΗ/EXTERNAL - ΕΣΩΤΕΡΙΚΗ/INTERNAL -
ΜΗΧΑΝΙΚΕΣ ΓΩΝΙΕΣ ΣΥΝΔΕΣΕΩΣ MECHANICAL JOINT CORNERS		ΕΞΩΤΕΡΙΚΗ/EXTERNAL - ΕΣΩΤΕΡΙΚΗ/INTERNAL -
ΘΕΡΜΟΜΟΝΩΤΙΚΗ ΒΕΡΓΑ INSULATION BAR		3688 (12 x 20 mm) 3689 (12 x 25 mm) 3690 (12 x 37 mm)

ΣΥΝΕΡΓΑΖΕΤΑΙ ΜΕ ΤΟ "Τ" ΠΡΟΦΙΛ 109-319
ASSEMBLED WITH "T" PROFILE 109-319
ΣΥΝΕΡΓΑΖΕΤΑΙ ΜΕ ΤΟΝ ΤΑΜΠΛΑ 109-334
ASSEMBLED WITH KICK PLATE 109-334
ΚΛΕΙΔΑΡΙΑ 35 mm
LOCK 35 mm

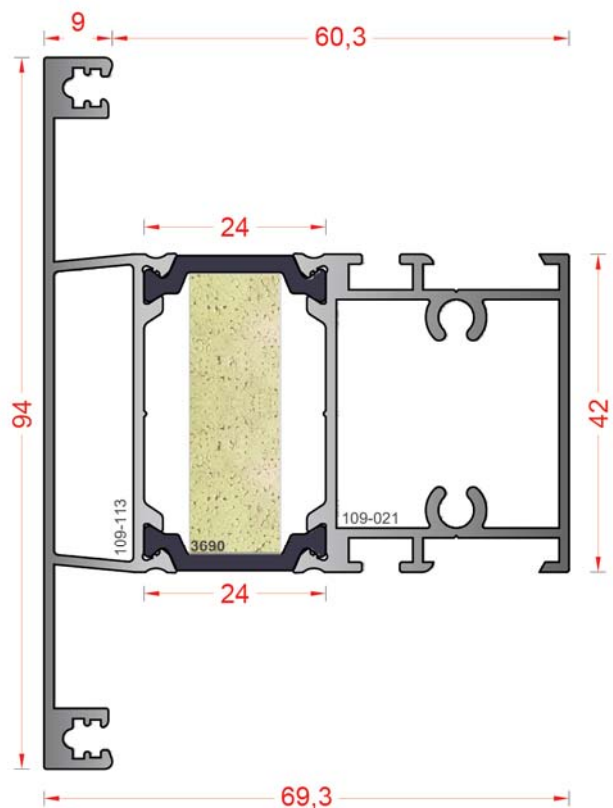
109-308		ΜΠΙΝΙ ΙΣΙΟ FLAT RABBET SASH
ΒΑΡΟΣ WEIGHT		1395 GR/M
ΘΕΡΜΟΜΟΝΩΤΙΚΗ ΒΕΡΓΑ INSULATION BAR		3688 (12 x 20 mm)

ΣΥΝΕΡΓΑΖΕΤΑΙ ΜΕ ΤΗΝ ΤΑΠΑ ΜΠΙΝΙ 109-308 (3501)
ASSEMBLED WITH RABBET SEAL PLUG 109-308 (3501)



ΚΛΙΜΑΚΑ SCALE	1:1
------------------	-----

ΠΡΟΦΙΛ PROFILES

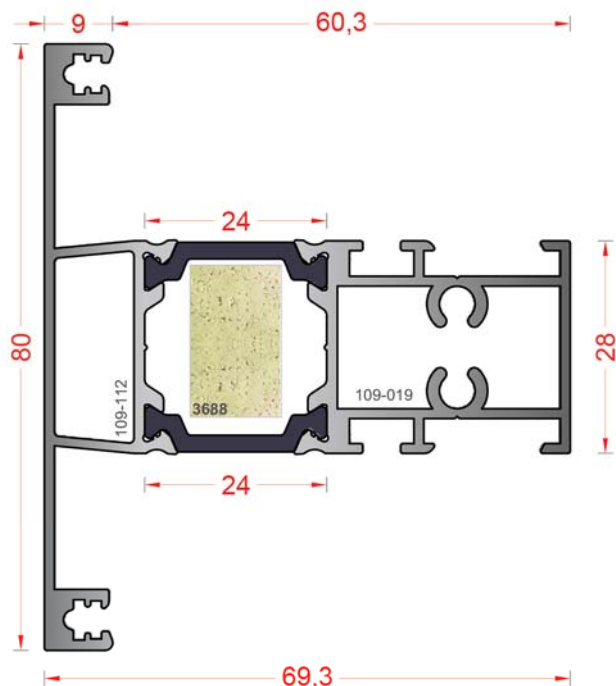


109-310		"T" ΠΡΟΦΙΛ "T" PROFILE
ΒΑΡΟΣ WEIGHT		1798 GR/M
ΡΟΠΕΣ ΑΔΡΑΝΕΙΑΣ MOMENTS OF INERTIA		$I_x = 31,34 \text{ cm}^4$ $I_y = 36,18 \text{ cm}^4$
ΡΟΠΕΣ ΑΝΤΙΣΤΑΣΗΣ MOMENTS OF RESISTANCE		$W_x = 6,70 \text{ cm}^3$ $W_y = 8,80 \text{ cm}^3$
ΘΕΡΜΟΜΟΝΩΤΙΚΗ ΒΕΡΓΑ INSULATION BAR		3690 (12 x 37 mm)

ΣΥΝΕΡΓΑΖΕΤΑΙ ΜΕ ΤΙΣ ΚΑΣΕΣ 109-301, 109-337
ASSEMBLED WITH FRAMES 109-301, 109-337

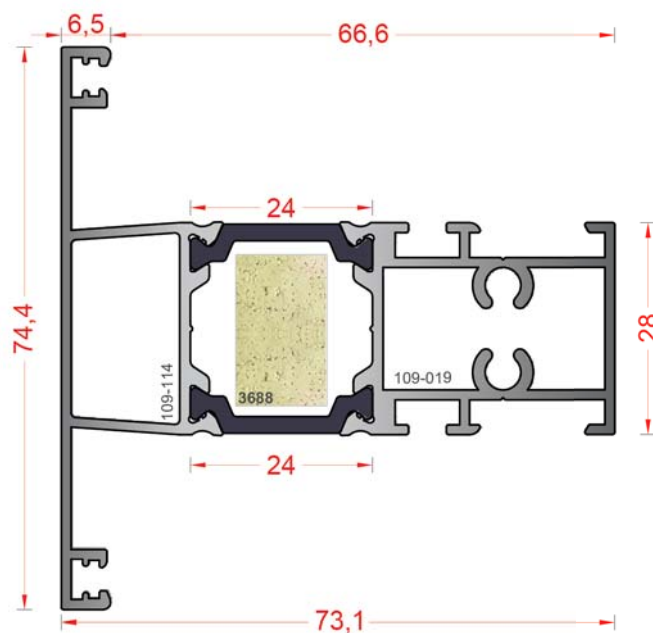
109-309		"T" ΠΡΟΦΙΛ "T" PROFILE
ΒΑΡΟΣ WEIGHT		1589 GR/M
ΡΟΠΕΣ ΑΔΡΑΝΕΙΑΣ MOMENTS OF INERTIA		$I_x = 17,83 \text{ cm}^4$ $I_y = 31,12 \text{ cm}^4$
ΡΟΠΕΣ ΑΝΤΙΣΤΑΣΗΣ MOMENTS OF RESISTANCE		$W_x = 4,50 \text{ cm}^3$ $W_y = 7,50 \text{ cm}^3$
ΘΕΡΜΟΜΟΝΩΤΙΚΗ ΒΕΡΓΑ INSULATION BAR		3688 (12 x 20 mm)

ΣΥΝΕΡΓΑΖΕΤΑΙ ΜΕ ΤΙΣ ΚΑΣΕΣ 109-301, 109-337
ASSEMBLED WITH FRAMES 109-301, 109-337

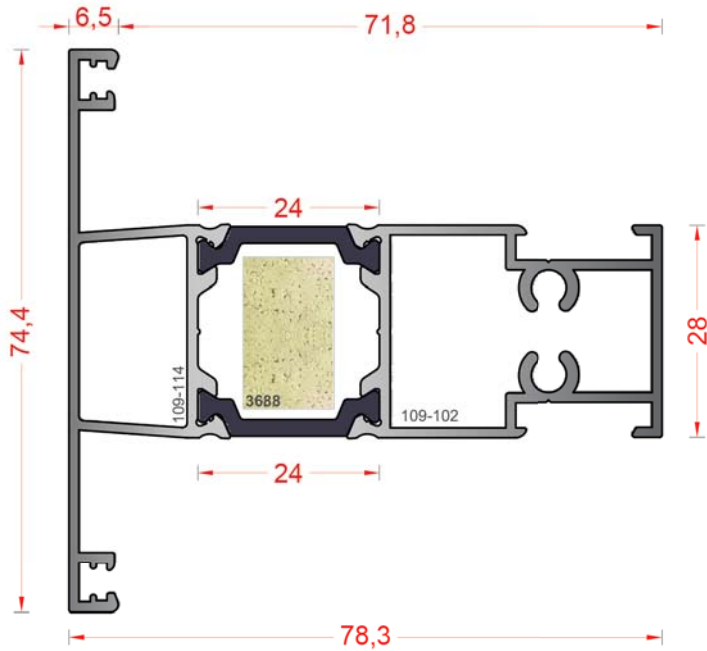


109-311		"T" ΠΡΟΦΙΛ "T" PROFILE
ΒΑΡΟΣ WEIGHT		1502 GR/M
ΡΟΠΕΣ ΑΔΡΑΝΕΙΑΣ MOMENTS OF INERTIA		$I_x = 11,73 \text{ cm}^4$ $I_y = 32,35 \text{ cm}^4$
ΡΟΠΕΣ ΑΝΤΙΣΤΑΣΗΣ MOMENTS OF RESISTANCE		$W_x = 3,15 \text{ cm}^3$ $W_y = 7,90 \text{ cm}^3$
ΘΕΡΜΟΜΟΝΩΤΙΚΗ ΒΕΡΓΑ INSULATION BAR		3688 (12 x 20 mm)

ΣΥΝΕΡΓΑΖΕΤΑΙ ΜΕ ΤΟ ΦΥΛΛΟ 109-307
ASSEMBLED WITH SASH 109-307



ΠΡΟΦΙΛ
PROFILES



109-319	"T" ΠΡΟΦΙΛ "T" PROFILE
<u>ΒΑΡΟΣ</u> WEIGHT	1475 GR/M
<u>ΡΟΠΕΣ ΑΔΡΑΝΕΙΑΣ</u> MOMENTS OF INERTIA	$I_x = 11,87 \text{ cm}^4$ $I_y = 37,65 \text{ cm}^4$
<u>ΡΟΠΕΣ ΑΝΤΙΣΤΑΣΗΣ</u> MOMENTS OF RESISTANCE	$W_x = 3,20 \text{ cm}^3$ $W_y = 8,40 \text{ cm}^3$
<u>ΘΕΡΜΟΜΟΝΩΤΙΚΗ ΒΕΡΓΑ</u> INSULATION BAR	3688 (12 x 20 mm)

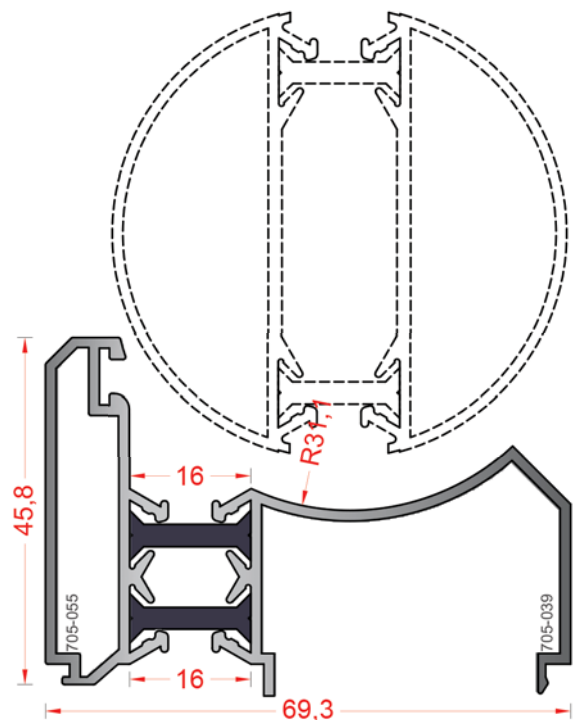
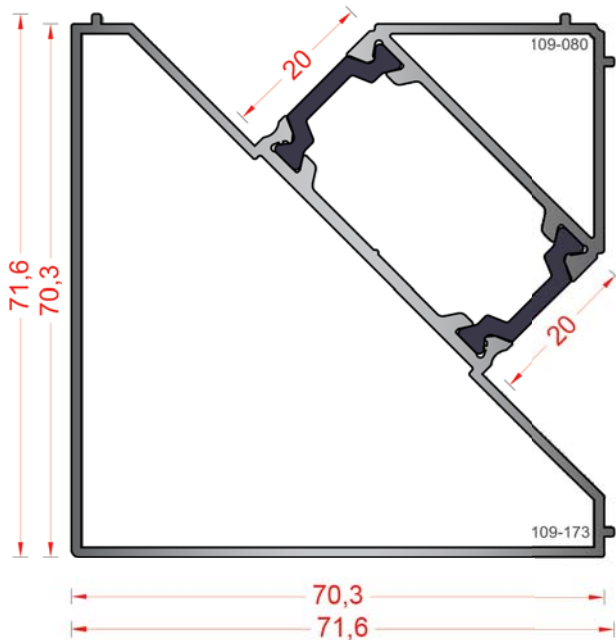
ΣΥΝΕΡΓΑΖΕΤΑΙ ΜΕ ΤΑ ΦΥΛΛΑ 109-318, 109-325, 109-332, 109-339
ASSEMBLED WITH SASHES 109-318, 109-325, 109-332, 109-339

109-335	ΚΟΛΟΝΑ 90° MULLION 90°
<u>ΒΑΡΟΣ</u> WEIGHT	1568 GR/M

ΣΥΝΕΡΓΑΖΕΤΑΙ ΜΕ ΤΙΣ ΚΑΣΕΣ 109-301, 109-337
ASSEMBLED WITH FRAMES 109-301, 109-337

7083	ΠΡΟΣΘΕΤΟ ΓΙΑ ΜΕΤΑΒΛΗΤΗ ΓΩΝΙΑ ADDITIONAL PROFILE FOR CORNER
<u>ΒΑΡΟΣ</u> WEIGHT	1098 GR/M

ΣΥΝΕΡΓΑΖΕΤΑΙ ΜΕ ΤΗΝ ΚΟΛΟΝΑ ΜΕΤΑΒΛΗΤΗΣ ΓΩΝΙΑΣ 7075
ASSEMBLED WITH THE VARIABLE CORNER PROFILE 7075

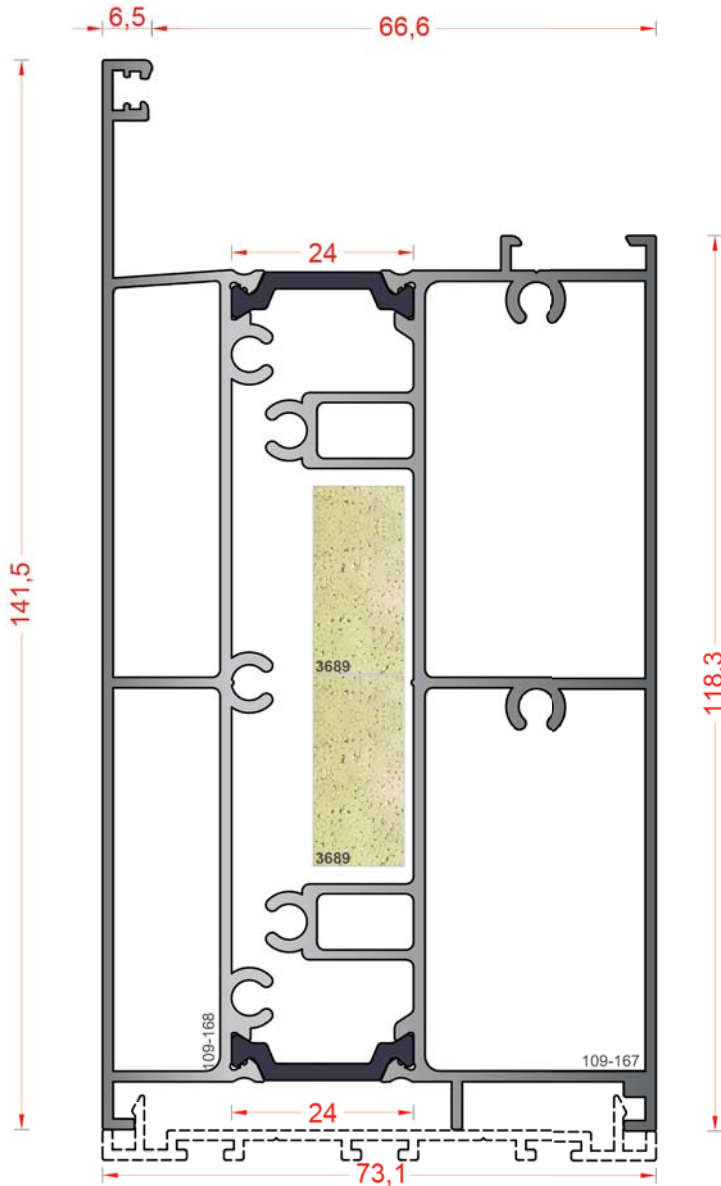


<u>ΚΛΙΜΑΚΑ</u> SCALE	1:1
-------------------------	------------

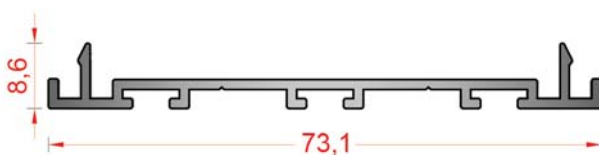
ΠΡΟΦΙΛ PROFILES

109-333	<u>ΤΑΜΠΛΑΣ</u> KICK PLATE
<u>ΒΑΡΟΣ</u> WEIGHT	3403 GR/M
<u>ΘΕΡΜΟΜΟΝΩΤΙΚΗ ΒΕΡΓΑ</u> INSULATION BAR	3689 (12 x 25 mm) x 2

ΣΥΝΕΡΓΑΖΕΤΑΙ ΜΕ ΤΟ ΦΥΛΛΟ 109-307
ASSEMBLED WITH SASH PROFILE 109-307

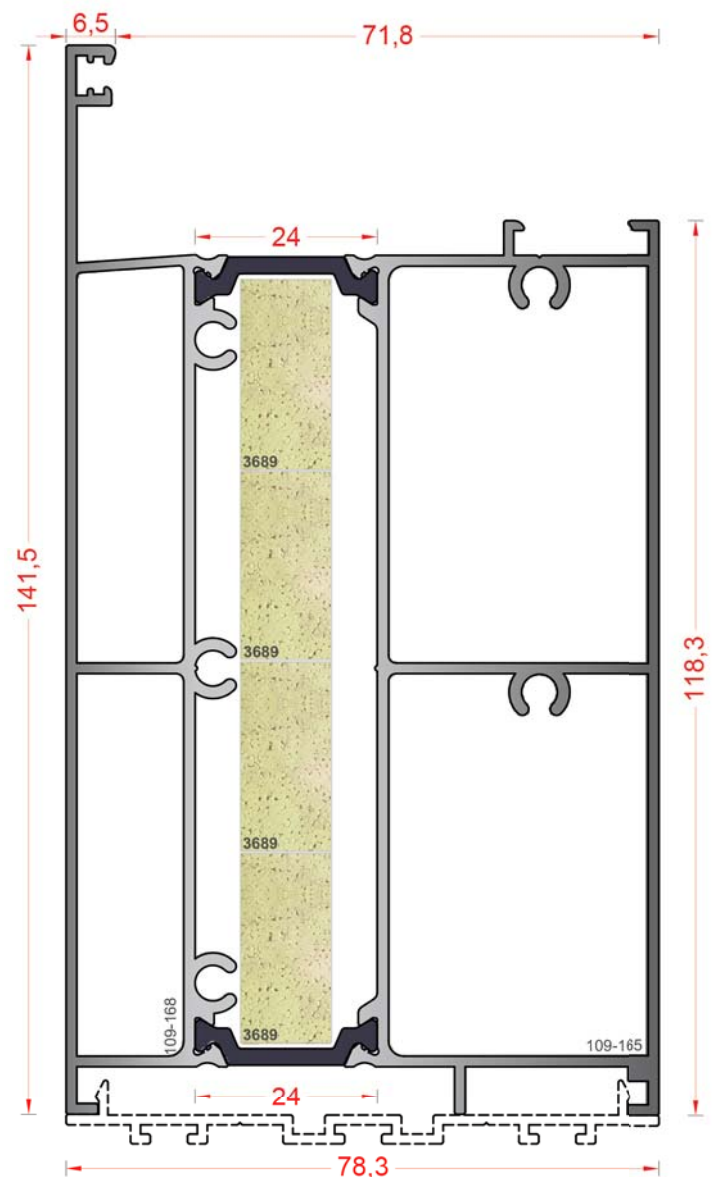


109-169	<u>ΚΟΥΜΠΩΜΑ</u> CLIP
<u>ΒΑΡΟΣ / WEIGHT</u>	400 GR/M

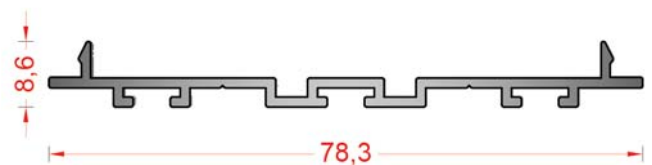


109-334	<u>ΤΑΜΠΛΑΣ</u> KICK PLATE
<u>ΒΑΡΟΣ</u> WEIGHT	3093 GR/M
<u>ΘΕΡΜΟΜΟΝΩΤΙΚΗ ΒΕΡΓΑ</u> INSULATION BAR	3689 (12 x 25 mm) x 2

ΣΥΝΕΡΓΑΖΕΤΑΙ ΜΕ ΤΑ ΦΥΛΛΑ 109-318, 109-325, 109-332
ASSEMBLED WITH SASH PROFILES 109-318, 109-325, 109-332



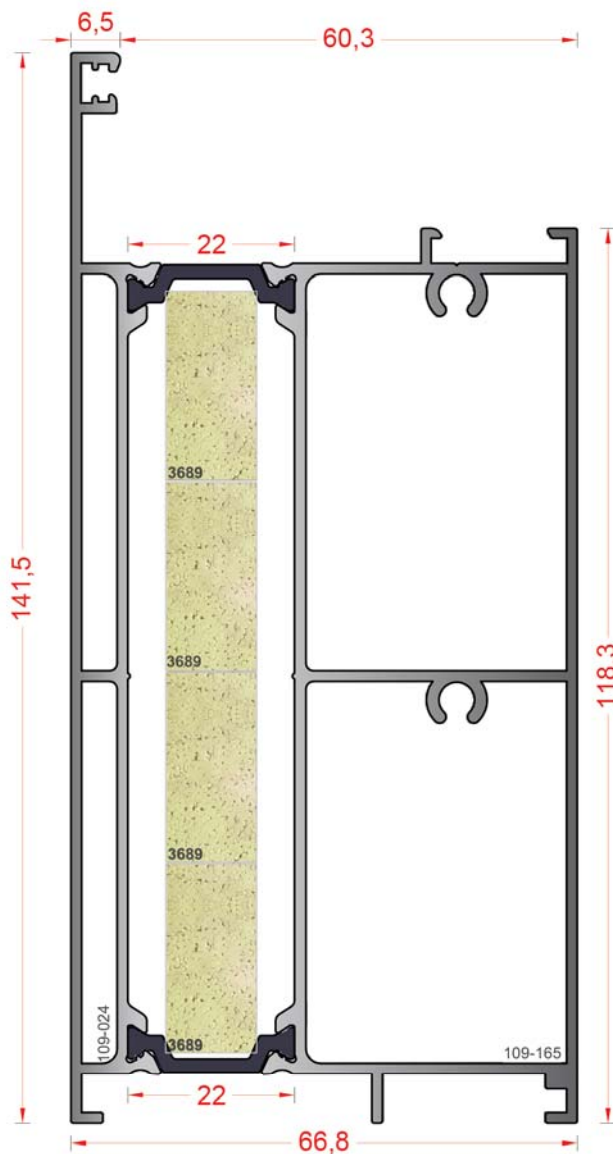
109-170	<u>ΚΟΥΜΠΩΜΑ</u> CLIP
<u>ΒΑΡΟΣ / WEIGHT</u>	403 GR/M



ΠΡΟΦΙΛ
PROFILES

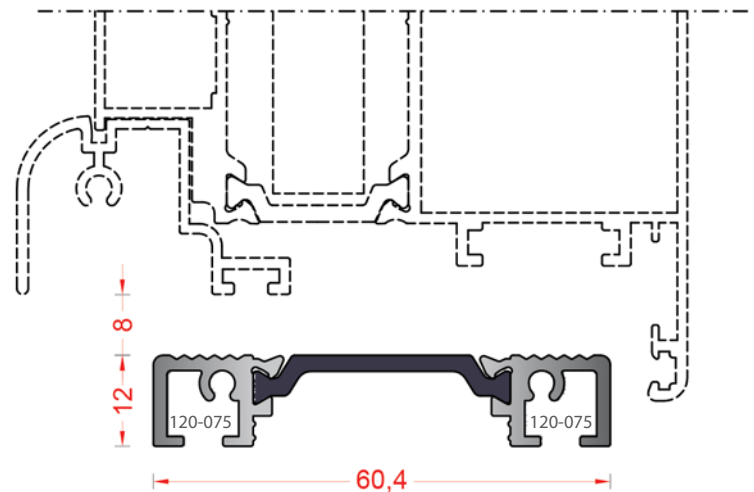
109-342	ΤΑΜΠΛΑΣ KICK PLATE
<u>ΒΑΡΟΣ</u> WEIGHT	1578GR/M
<u>ΘΕΡΜΟΜΟΝΩΤΙΚΗ ΒΕΡΓΑ</u> INSULATION BAR	3690 (12 x 37 mm)

ΣΥΝΕΡΓΑΖΕΤΑΙ ΜΕ ΤΙΣ ΚΑΣΕΣ 109-337, 109-301
ASSEMBLED WITH FRAME PROFILES 109-337, 109-301

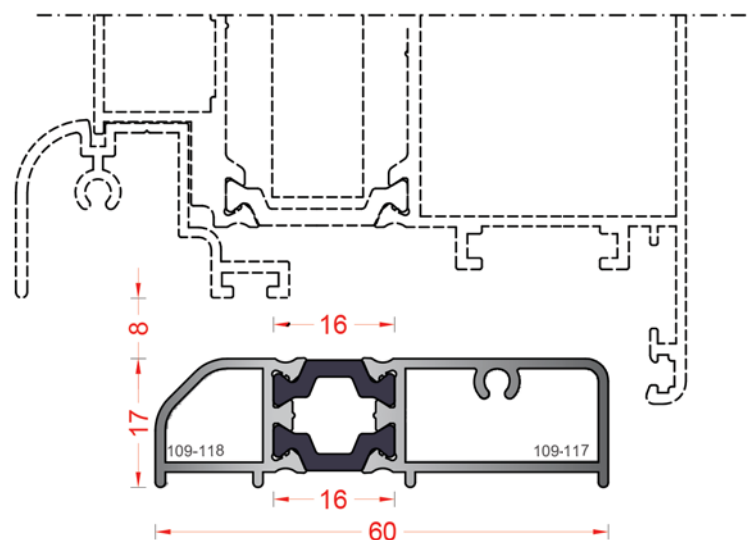


109-344	ΚΑΤΩΚΑΣΙ THRESHOLD
<u>ΒΑΡΟΣ / WEIGHT</u>	577GR/M

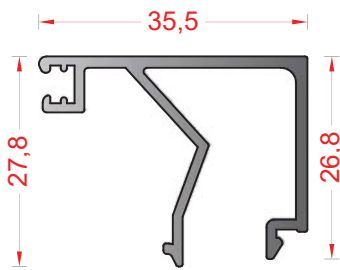
NEO ΠΡΟΦΙΛ
NEW PROFILE



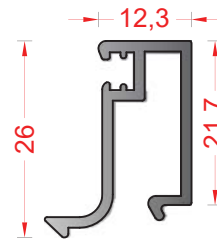
109-313	ΚΑΤΩΚΑΣΙ THRESHOLD
<u>ΒΑΡΟΣ / WEIGHT</u>	756GR/M



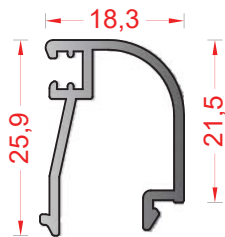
ΠΡΟΦΙΛ PROFILES



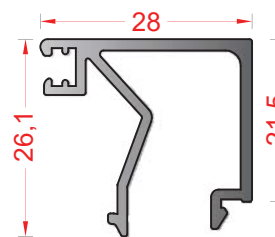
109-155 <u>ΠΗΧΑΚΙ</u> GLAZING BEAD		
<u>ΒΑΡΟΣ</u> WEIGHT		413 GR/M
<u>ΠΑΧΟΣ ΥΑΛΟΠΙΝΑΚΑ</u> GLAZING THICKNESS		
<u>ΚΑΣΑ</u> FRAME	<u>ΦΥΛΛΟ</u> SASH	<u>ΦΥΛΛΟ 109-223</u> SASH 109-223
18 MM	29 MM	24 MM



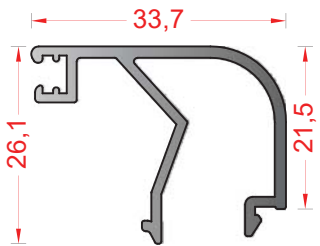
101-080 <u>ΠΗΧΑΚΙ</u> GLAZING BEAD		
<u>ΒΑΡΟΣ</u> WEIGHT		283 GR/M
<u>ΠΑΧΟΣ ΥΑΛΟΠΙΝΑΚΑ</u> GLAZING THICKNESS		
<u>ΚΑΣΑ</u> FRAME	<u>ΦΥΛΛΟ</u> SASH	<u>ΦΥΛΛΟ 109-223</u> SASH 109-223
41 MM	52 MM	47 MM



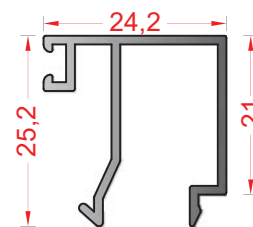
101-076A <u>ΠΗΧΑΚΙ</u> GLAZING BEAD		
<u>ΒΑΡΟΣ</u> WEIGHT		267 GR/M
<u>ΠΑΧΟΣ ΥΑΛΟΠΙΝΑΚΑ</u> GLAZING THICKNESS		
<u>ΚΑΣΑ</u> FRAME	<u>ΦΥΛΛΟ</u> SASH	<u>ΦΥΛΛΟ 109-223</u> SASH 109-223
35 MM	46 MM	41 MM



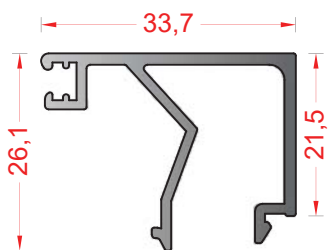
101-082A <u>ΠΗΧΑΚΙ</u> GLAZING BEAD		
<u>ΒΑΡΟΣ</u> WEIGHT		367 GR/M
<u>ΠΑΧΟΣ ΥΑΛΟΠΙΝΑΚΑ</u> GLAZING THICKNESS		
<u>ΚΑΣΑ</u> FRAME	<u>ΦΥΛΛΟ</u> SASH	<u>ΦΥΛΛΟ 109-223</u> SASH 109-223
25 MM	37 MM	32 MM



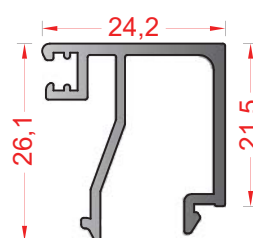
101-077A <u>ΠΗΧΑΚΙ</u> GLAZING BEAD		
<u>ΒΑΡΟΣ</u> WEIGHT		373 GR/M
<u>ΠΑΧΟΣ ΥΑΛΟΠΙΝΑΚΑ</u> GLAZING THICKNESS		
<u>ΚΑΣΑ</u> FRAME	<u>ΦΥΛΛΟ</u> SASH	<u>ΦΥΛΛΟ 109-223</u> SASH 109-223
20 MM	31 MM	26 MM



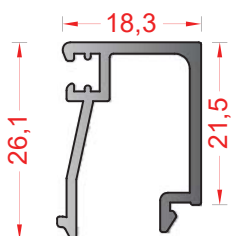
101-083 <u>ΠΗΧΑΚΙ</u> GLAZING BEAD		
<u>ΒΑΡΟΣ</u> WEIGHT		278 GR/M
<u>ΠΑΧΟΣ ΥΑΛΟΠΙΝΑΚΑ</u> GLAZING THICKNESS		
<u>ΚΑΣΑ</u> FRAME	<u>ΦΥΛΛΟ</u> SASH	<u>ΦΥΛΛΟ 109-223</u> SASH 109-223
29 MM	40 MM	35 MM



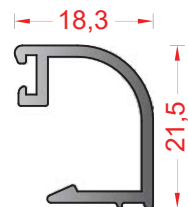
101-078A <u>ΠΗΧΑΚΙ</u> GLAZING BEAD		
<u>ΒΑΡΟΣ</u> WEIGHT		391 GR/M
<u>ΠΑΧΟΣ ΥΑΛΟΠΙΝΑΚΑ</u> GLAZING THICKNESS		
<u>ΚΑΣΑ</u> FRAME	<u>ΦΥΛΛΟ</u> SASH	<u>ΦΥΛΛΟ 109-223</u> SASH 109-223
20 MM	31 MM	26 MM



101-083A <u>ΠΗΧΑΚΙ</u> GLAZING BEAD		
<u>ΒΑΡΟΣ</u> WEIGHT		338 GR/M
<u>ΠΑΧΟΣ ΥΑΛΟΠΙΝΑΚΑ</u> GLAZING THICKNESS		
<u>ΚΑΣΑ</u> FRAME	<u>ΦΥΛΛΟ</u> SASH	<u>ΦΥΛΛΟ 109-223</u> SASH 109-223
20 MM	31 MM	26 MM

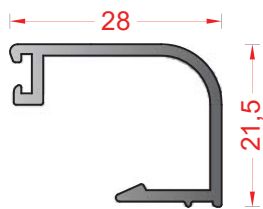


101-079A <u>ΠΗΧΑΚΙ</u> GLAZING BEAD		
<u>ΒΑΡΟΣ</u> WEIGHT		301 GR/M
<u>ΠΑΧΟΣ ΥΑΛΟΠΙΝΑΚΑ</u> GLAZING THICKNESS		
<u>ΚΑΣΑ</u> FRAME	<u>ΦΥΛΛΟ</u> SASH	<u>ΦΥΛΛΟ 109-223</u> SASH 109-223
35 MM	46 MM	41 MM

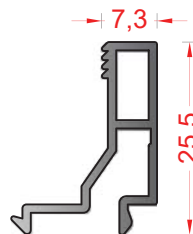


101-079A <u>ΠΗΧΑΚΙ</u> GLAZING BEAD		
<u>ΒΑΡΟΣ</u> WEIGHT		338 GR/M
<u>ΠΑΧΟΣ ΥΑΛΟΠΙΝΑΚΑ</u> GLAZING THICKNESS		
<u>ΚΑΣΑ</u> FRAME	<u>ΦΥΛΛΟ</u> SASH	<u>ΦΥΛΛΟ 109-223</u> SASH 109-223
29 MM	40 MM	35 MM

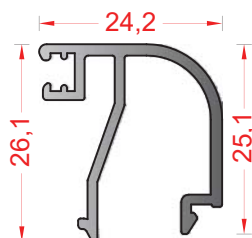
ΠΡΟΦΙΛ
PROFILES



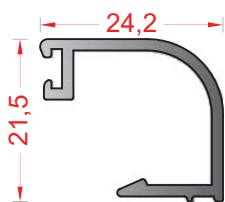
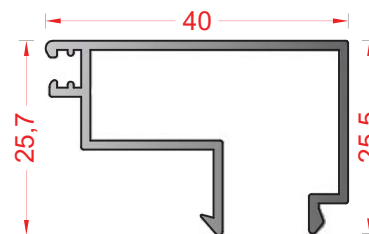
101-119 <u>ΠΗΧΑΚΙ</u> GLAZING BEAD		
<u>ΒΑΡΟΣ</u> WEIGHT		274 GR/M
<u>ΠΑΧΟΣ ΥΑΛΟΠΙΝΑΚΑ</u> GLAZING THICKNESS		
<u>ΚΑΣΑ</u> FRAME	<u>ΦΥΛΛΟ</u> SASH	<u>ΦΥΛΛΟ 109-223</u> SASH 109-223
25 MM	37 MM	32 MM



108-026B <u>ΠΗΧΑΚΙ</u> GLAZING BEAD		
<u>ΒΑΡΟΣ</u> WEIGHT		225 GR/M
<u>ΠΑΧΟΣ ΥΑΛΟΠΙΝΑΚΑ</u> GLAZING THICKNESS		
<u>ΚΑΣΑ</u> FRAME	<u>ΦΥΛΛΟ</u> SASH	<u>ΦΥΛΛΟ 109-223</u> SASH 109-223
46 MM	58 MM	52 MM

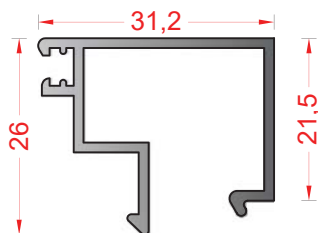


101-165 <u>ΠΗΧΑΚΙ</u> GLAZING BEAD		
<u>ΒΑΡΟΣ</u> WEIGHT		323 GR/M
<u>ΠΑΧΟΣ ΥΑΛΟΠΙΝΑΚΑ</u> GLAZING THICKNESS		
<u>ΚΑΣΑ</u> FRAME	<u>ΦΥΛΛΟ</u> SASH	<u>ΦΥΛΛΟ 109-223</u> SASH 109-223
29 MM	40 MM	35 MM

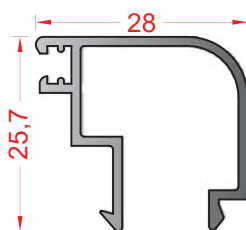


101-167 <u>ΠΗΧΑΚΙ</u> GLAZING BEAD		
<u>ΒΑΡΟΣ</u> WEIGHT		256 GR/M
<u>ΠΑΧΟΣ ΥΑΛΟΠΙΝΑΚΑ</u> GLAZING THICKNESS		
<u>ΚΑΣΑ</u> FRAME	<u>ΦΥΛΛΟ</u> SASH	<u>ΦΥΛΛΟ 109-223</u> SASH 109-223
29 MM	40 MM	35 MM

705-051 <u>ΠΗΧΑΚΙ</u> GLAZING BEAD		
<u>ΒΑΡΟΣ</u> WEIGHT		386 GR/M
<u>ΠΑΧΟΣ ΥΑΛΟΠΙΝΑΚΑ</u> GLAZING THICKNESS		
<u>ΚΑΣΑ</u> FRAME	<u>ΦΥΛΛΟ</u> SASH	<u>ΦΥΛΛΟ 109-223</u> SASH 109-223
13 MM	25 MM	20 MM



623325A <u>ΠΗΧΑΚΙ</u> GLAZING BEAD		
<u>ΒΑΡΟΣ</u> WEIGHT		350 GR/M
<u>ΠΑΧΟΣ ΥΑΛΟΠΙΝΑΚΑ</u> GLAZING THICKNESS		
<u>ΚΑΣΑ</u> FRAME	<u>ΦΥΛΛΟ</u> SASH	<u>ΦΥΛΛΟ 109-223</u> SASH 109-223
22 MM	35 MM	28 MM

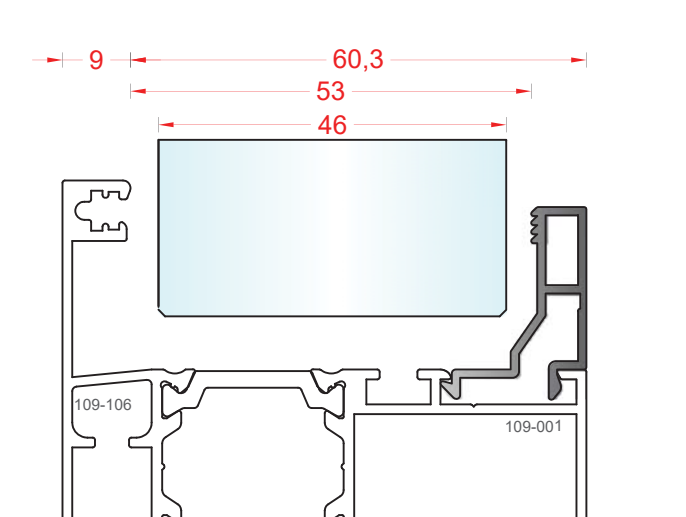


623325A <u>ΠΗΧΑΚΙ</u> GLAZING BEAD		
<u>ΒΑΡΟΣ</u> WEIGHT		298 GR/M
<u>ΠΑΧΟΣ ΥΑΛΟΠΙΝΑΚΑ</u> GLAZING THICKNESS		
<u>ΚΑΣΑ</u> FRAME	<u>ΦΥΛΛΟ</u> SASH	<u>ΦΥΛΛΟ 109-223</u> SASH 109-223
25 MM	37 MM	32 MM

ΚΛΙΜΑΚΑ
SCALE 1:1

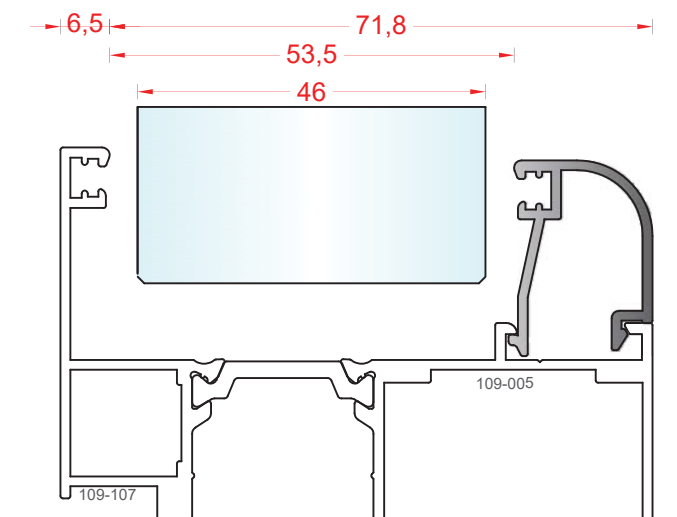
ΠΡΟΦΙΛ PROFILES

ΠΗΧΑΚΙΑ ΓΙΑ ΠΑΧΟΣ ΥΑΛΟΠΙΝΑΚΑ **46** MM GLAZING BEADS FOR GLAZING THICKNESS **46** MM



108-026B

ΠΗΧΑΚΙ ΚΑΣΑΣ
FRAME GLAZING BEAD

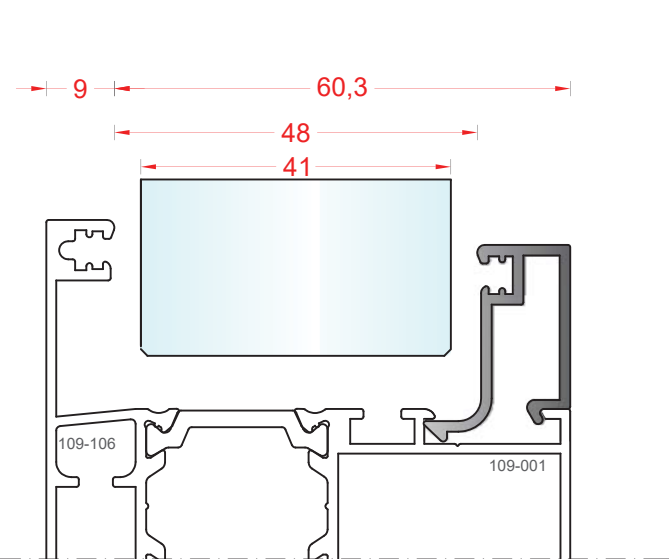


101-076A

ΠΗΧΑΚΙ ΦΥΛΛΟΥ
SASH GLAZING BEAD

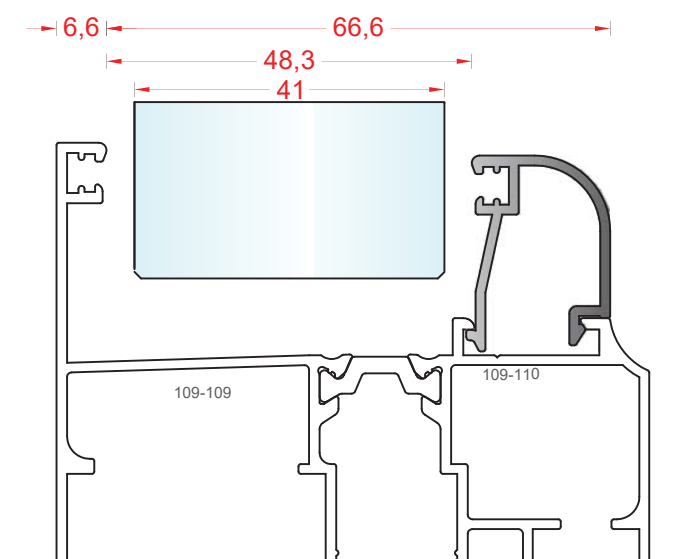
**_ΕΦΑΡΜΟΖΕΤΑΙ ΚΑΙ ΜΕ ΤΟ ΠΗΧΑΚΙ 101-116
APPLIED ALSO WITH GLAZING BEAD PROFILE 101-116**

ΠΗΧΑΚΙΑ ΓΙΑ ΠΑΧΟΣ ΥΑΛΟΠΙΝΑΚΑ **41** MM GLAZING BEADS FOR GLAZING THICKNESS **41** MM



101-080

ΠΗΧΑΚΙ ΚΑΣΑΣ
FRAME GLAZING BEAD



101-076A

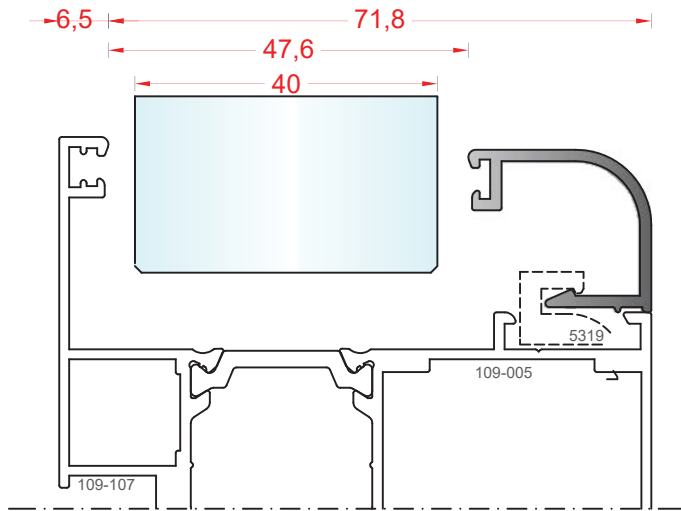
ΠΗΧΑΚΙ ΦΥΛΛΟΥ
SASH GLAZING BEAD

**_ΕΦΑΡΜΟΖΕΤΑΙ ΚΑΙ ΜΕ ΤΟ ΠΗΧΑΚΙ 101-079A
APPLIED ALSO WITH GLAZING BEAD PROFILE 101-079A
_ΕΦΑΡΜΟΖΕΤΑΙ ΜΟΝΟ ΓΙΑ ΤΟ ΦΥΛΛΟ 109-307
APPLIED ONLY FOR SASH PROFILE 109-307**

ΠΡΟΦΙΛ
PROFILES

ΠΗΧΑΚΙΑ ΓΙΑ ΠΑΧΟΣ ΥΑΛΟΠΙΝΑΚΑ 40 MM

GLAZING BEADS FOR GLAZING THICKNESS 40 MM



101-167

ΠΗΧΑΚΙ ΦΥΛΛΟΥ
SASH GLAZING BEAD

_ΣΥΝΕΡΓΑΖΕΤΑΙ ΜΕ ΤΟ ΕΞΑΡΤΗΜΑ 5319

ASSEMBLED WITH ACCESSORY 5319

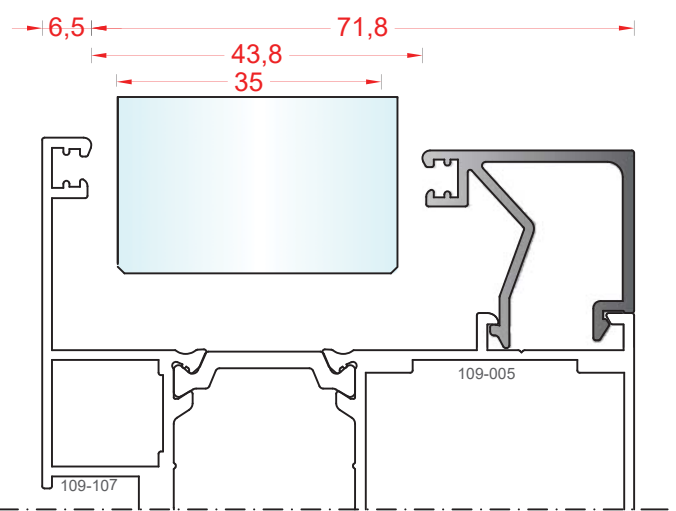
_ΕΦΑΡΜΟΖΕΤΑΙ ΚΑΙ ΜΕ ΤΟ ΠΗΧΑΚΙΑ 101-083A, 101-083, 101-165

APPLIED ALSO WITH GLAZING BEAD PROFILES

101-083A,101-083,101-165

ΠΗΧΑΚΙΑ ΓΙΑ ΠΑΧΟΣ ΥΑΛΟΠΙΝΑΚΑ 37 MM

GLAZING BEADS FOR GLAZING THICKNESS 37 MM



101-082A

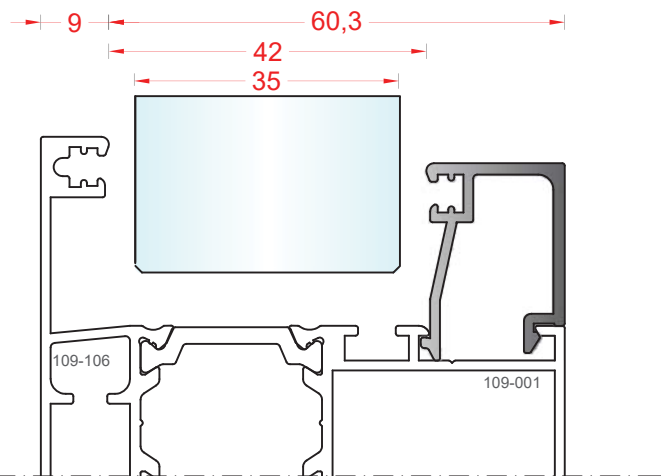
ΠΗΧΑΚΙ ΦΥΛΛΟΥ
SASH GLAZING BEAD

_ΕΦΑΡΜΟΖΕΤΑΙ ΚΑΙ ΜΕ ΤΟ ΠΗΧΑΚΙ 101-119

APPLIED ALSO WITH GLAZING BEAD PROFILE 101-119

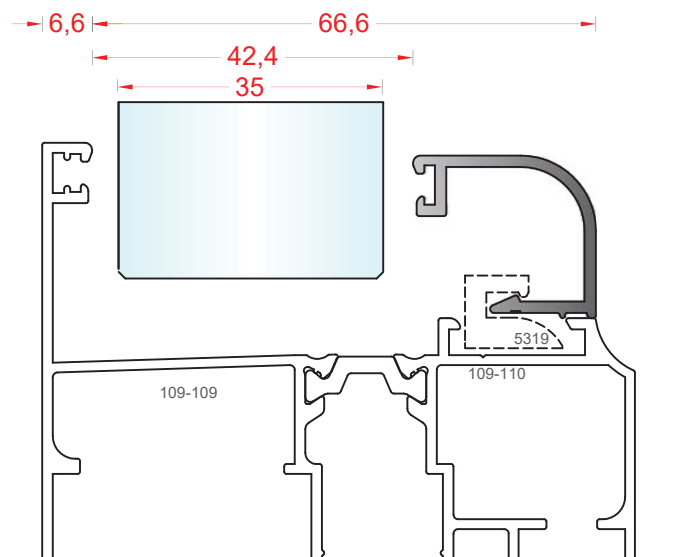
ΠΗΧΑΚΙΑ ΓΙΑ ΠΑΧΟΣ ΥΑΛΟΠΙΝΑΚΑ 35 MM

GLAZING BEADS FOR GLAZING THICKNESS 35 MM



101-079A

ΠΗΧΑΚΙ ΚΑΣΑΣ
FRAME GLAZING BEAD



101-167

ΠΗΧΑΚΙ ΦΥΛΛΟΥ
SASH GLAZING BEAD

_ΕΦΑΡΜΟΖΕΤΑΙ ΜΟΝΟ ΓΙΑ ΤΟ ΦΥΛΛΟ 109-307

APPLIED ONLY FOR SASH PROFILE 109-307

_ΕΦΑΡΜΟΖΕΤΑΙ ΚΑΙ ΜΕ ΤΑ ΠΗΧΑΚΙΑ 101-083A, 101-083, 101-165

APPLIED ALSO WITH GLAZING BEAD PROFILES 101-083A, 101-083,

101-165

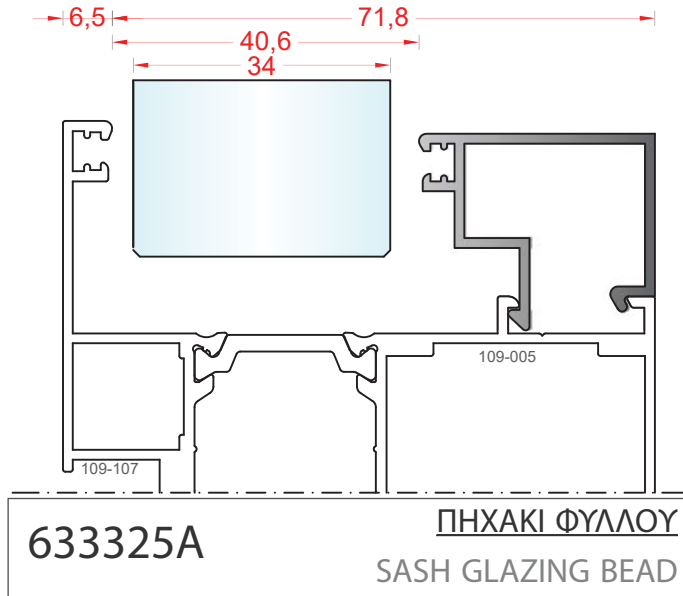
_ΣΥΝΕΡΓΑΖΕΤΑΙ ΜΕ ΤΟ ΕΞΑΡΤΗΜΑ 5319

ASSEMBLED WITH ACCESSORY 5319

ΠΡΟΦΙΛ PROFILES

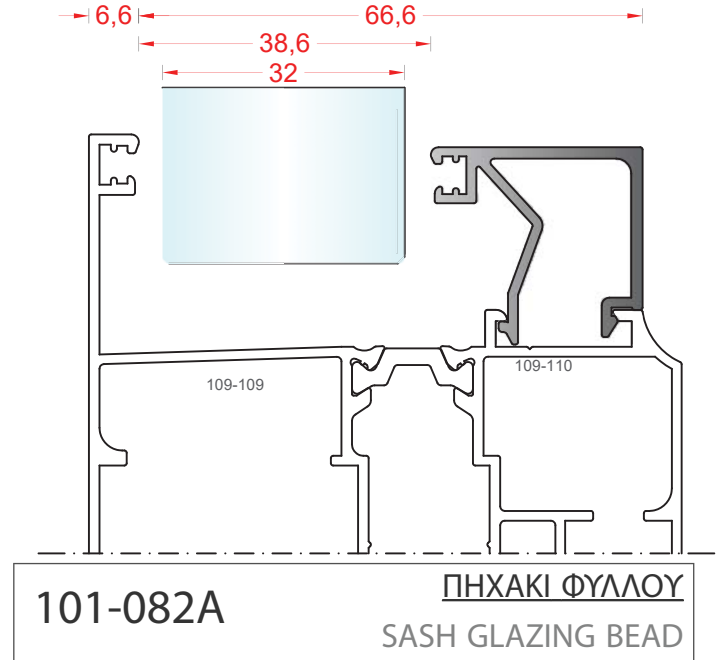
ΠΗΧΑΚΙΑ ΓΙΑ ΠΑΧΟΣ ΥΑΛΟΠΙΝΑΚΑ **34** MM

GLAZING BEADS FOR GLAZING THICKNESS **34** MM



ΠΗΧΑΚΙΑ ΓΙΑ ΠΑΧΟΣ ΥΑΛΟΠΙΝΑΚΑ **32** MM

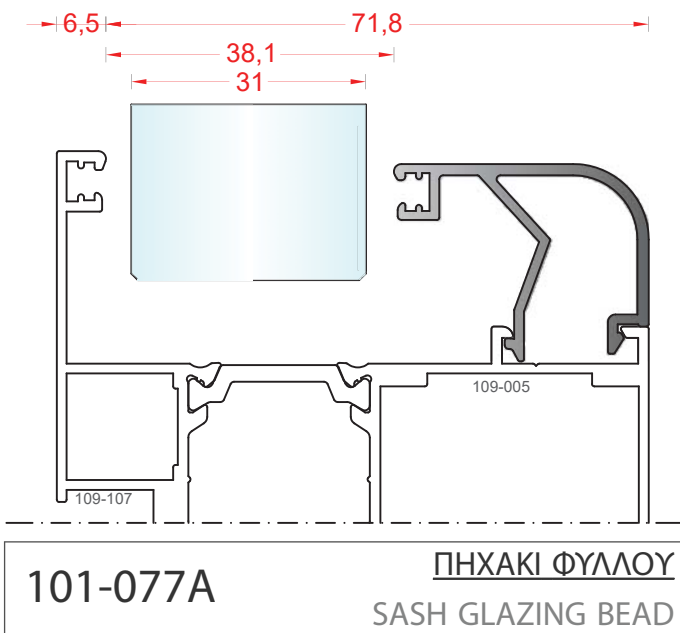
GLAZING BEADS FOR GLAZING THICKNESS **32** MM



_ΕΦΑΡΜΟΖΕΤΑΙ ΜΟΝΟ ΓΙΑ ΤΟ ΦΥΛΛΟ 109-307
APPLIED ONLY FOR SASH PROFILE 109-307
_ΕΦΑΡΜΟΖΕΤΑΙ ΚΑΙ ΜΕ ΤΟ ΠΗΧΑΚΙΑ 623341, 101-119
APPLIED ALSO WITH GLAZING BEAD PROFILES 623341, 101-119

ΠΗΧΑΚΙΑ ΓΙΑ ΠΑΧΟΣ ΥΑΛΟΠΙΝΑΚΑ **31** MM

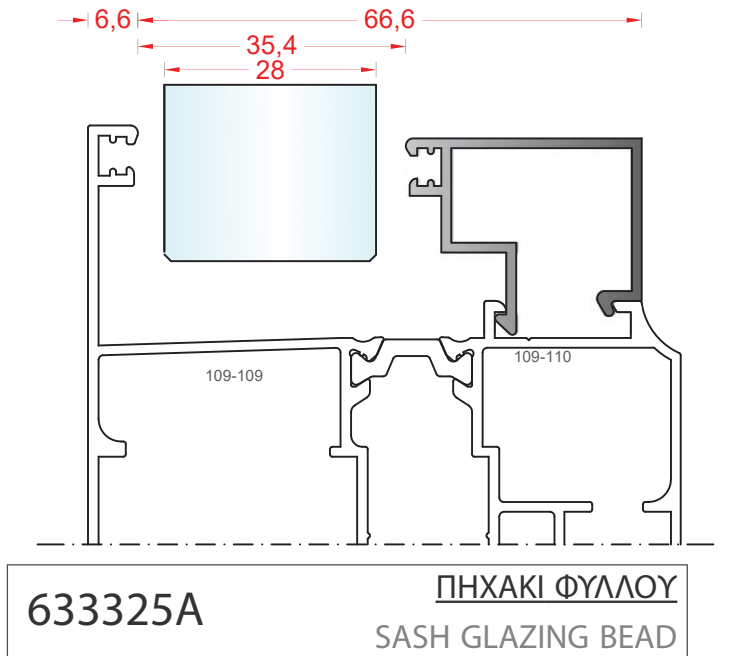
GLAZING BEADS FOR GLAZING THICKNESS **31** MM



_ΕΦΑΡΜΟΖΕΤΑΙ ΚΑΙ ΜΕ ΤΟ ΠΗΧΑΚΙ 101-078A
APPLIED ALSO WITH GLAZING BEAD PROFILE 101-078A

ΠΗΧΑΚΙΑ ΓΙΑ ΠΑΧΟΣ ΥΑΛΟΠΙΝΑΚΑ **28** MM

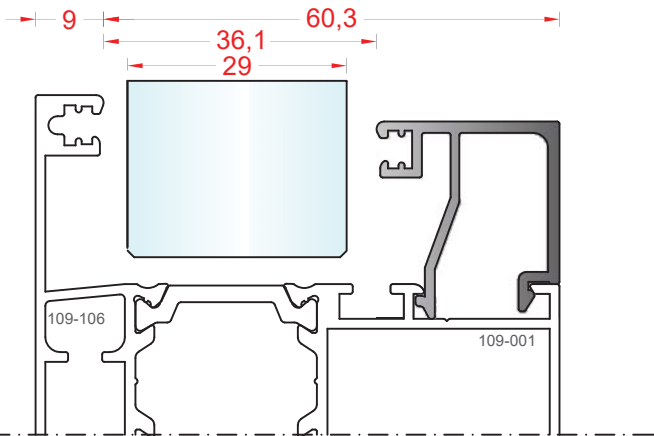
GLAZING BEADS FOR GLAZING THICKNESS **28** MM



_ΕΦΑΡΜΟΖΕΤΑΙ ΜΟΝΟ ΓΙΑ ΤΟ ΦΥΛΛΟ 109-307
APPLIED ONLY FOR SASH PROFILE 109-307

ΠΡΟΦΙΛ
PROFILES

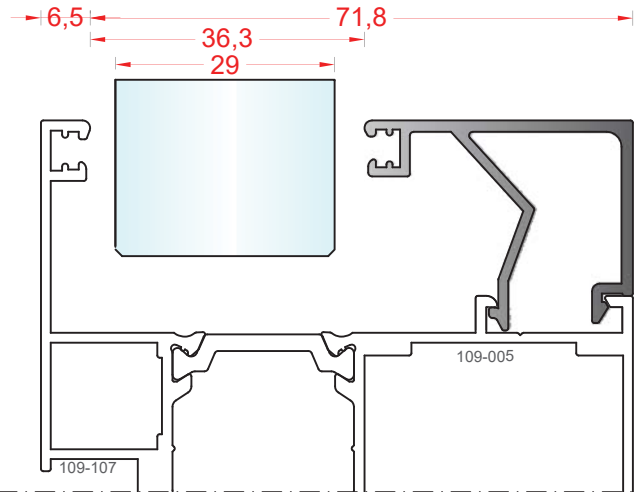
ΠΗΧΑΚΙΑ ΓΙΑ ΠΑΧΟΣ ΥΑΛΟΠΙΝΑΚΑ 29 MM
GLAZING BEADS FOR GLAZING THICKNESS 29MM



101-083A

ΠΗΧΑΚΙ ΚΑΣΑΣ
FRAME GLAZING BEAD

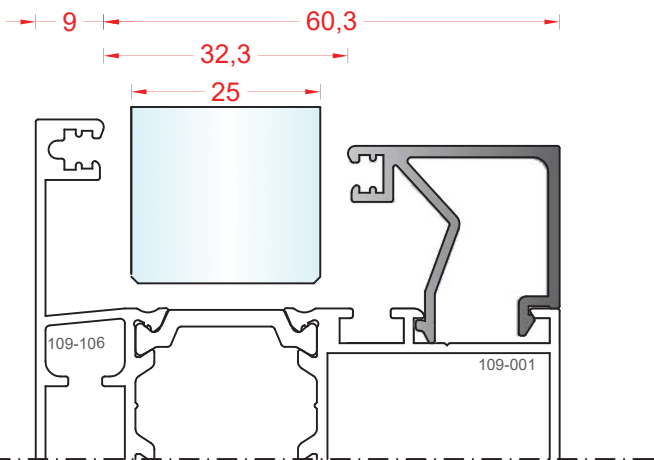
ΕΦΑΡΜΟΖΕΤΑΙ ΚΑΙ ΜΕ ΤΟ ΠΗΧΑΚΙΑ 101-083, 101-167
APPLIED ALSO WITH GLAZING BEAD PROFILES 101-083, 101-167



109-155

ΠΗΧΑΚΙ ΦΥΛΛΟΥ
SASH GLAZING BEAD

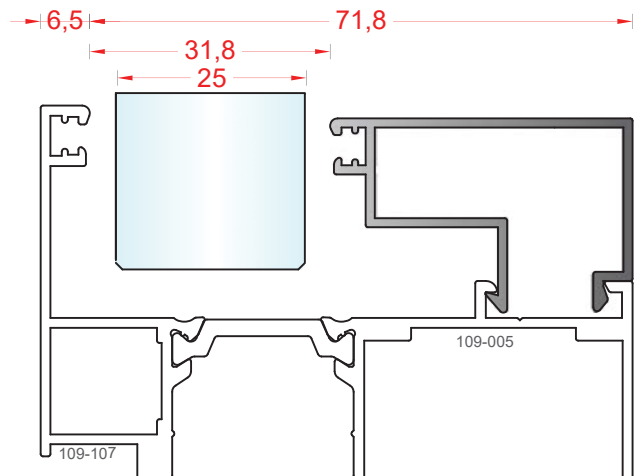
ΠΗΧΑΚΙΑ ΓΙΑ ΠΑΧΟΣ ΥΑΛΟΠΙΝΑΚΑ 25 MM
GLAZING BEADS FOR GLAZING THICKNESS 25MM



101-082A

ΠΗΧΑΚΙ ΚΑΣΑΣ
FRAME GLAZING BEAD

ΕΦΑΡΜΟΖΕΤΑΙ ΚΑΙ ΜΕ ΤΑ ΠΗΧΑΚΙΑ 623341, 101-119
APPLIED ALSO WITH GLAZING BEAD PROFILES 623341, 101-119

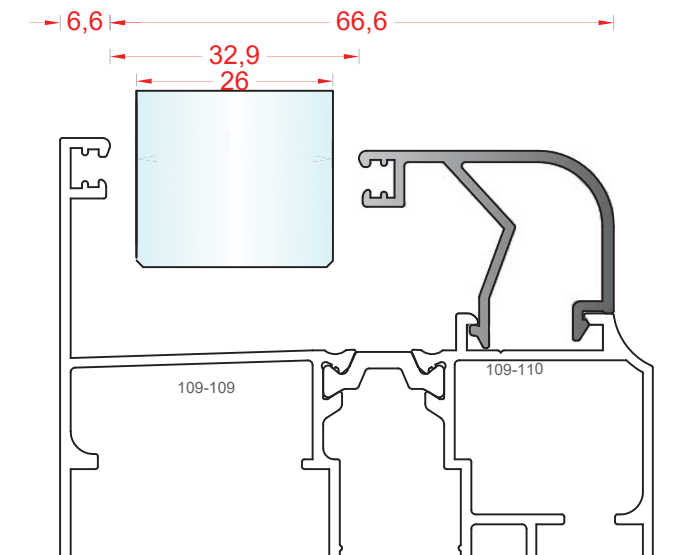


109-155

ΠΗΧΑΚΙ ΦΥΛΛΟΥ
SASH GLAZING BEAD

ΠΡΟΦΙΛ PROFILES

ΠΗΧΑΚΙΑ ΓΙΑ ΠΑΧΟΣ ΥΑΛΟΠΙΝΑΚΑ **26** MM GLAZING BEADS FOR GLAZING THICKNESS **26** MM

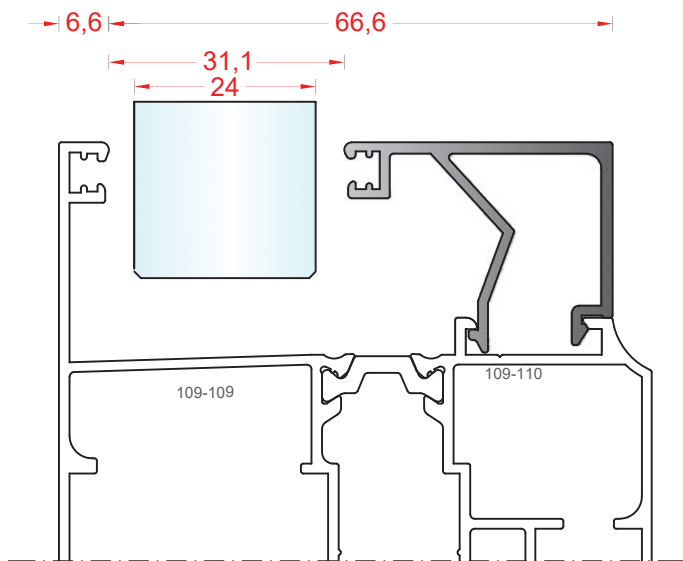


101-077A

ΠΗΧΑΚΙ ΦΥΛΛΟΥ
SASH GLAZING BEAD

_ΕΦΑΡΜΟΖΕΤΑΙ ΜΟΝΟ ΓΙΑ ΤΟ ΦΥΛΛΟ 109-307
APPLIED ONLY FOR SASH PROFILE 109-307
_ΕΦΑΡΜΟΖΕΤΑΙ ΚΑΙ ΜΕ ΤΟ ΠΗΧΑΚΙ 101-078A
APPLIED ALSO WITH GLAZING BEAD PROFILE 101-078A

ΠΗΧΑΚΙΑ ΓΙΑ ΠΑΧΟΣ ΥΑΛΟΠΙΝΑΚΑ **24** MM GLAZING BEADS FOR GLAZING THICKNESS **24** MM

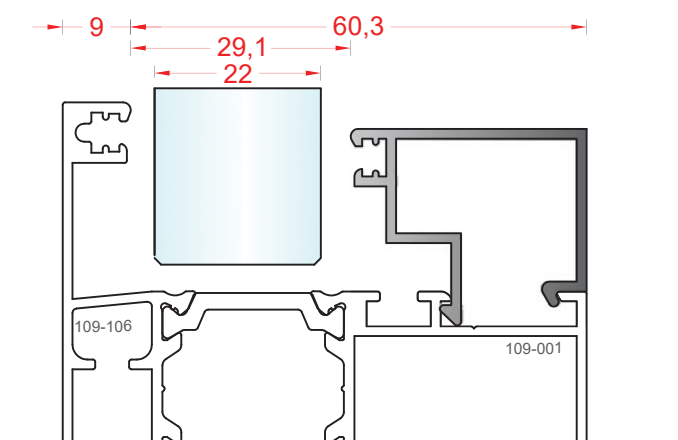


109 -155

ΠΗΧΑΚΙ ΦΥΛΛΟΥ
SASH GLAZING BEAD

_ΕΦΑΡΜΟΖΕΤΑΙ ΜΟΝΟ ΓΙΑ ΤΟ ΦΥΛΛΟ 109-307
APPLIED ONLY FOR SASH PROFILE 109-307

ΠΗΧΑΚΙΑ ΓΙΑ ΠΑΧΟΣ ΥΑΛΟΠΙΝΑΚΑ **22** MM GLAZING BEADS FOR GLAZING THICKNESS **22** MM



633325A

ΠΗΧΑΚΙ ΚΑΣΑΣ
FRAME GLAZING BEAD

ΠΡΟΦΙΛ
PROFILES

109-507	<u>ΟΔΗΓΟΣ</u> <u>ΑΡΜΟΚΑΛΥΠΤΡΟΥ</u> COVER GAP'S GUIDE
	<u>ΒΑΡΟΣ</u> WEIGHT

75 GR/M

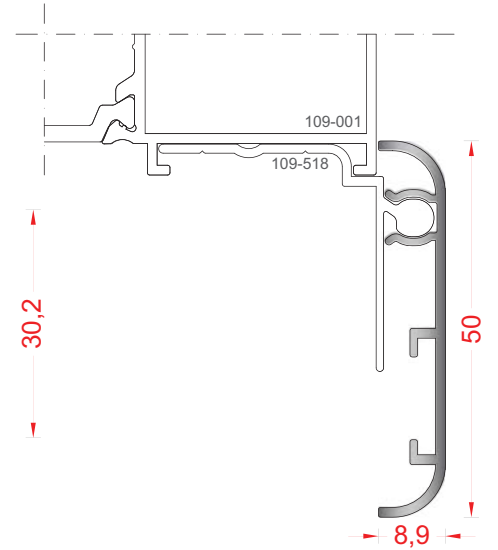
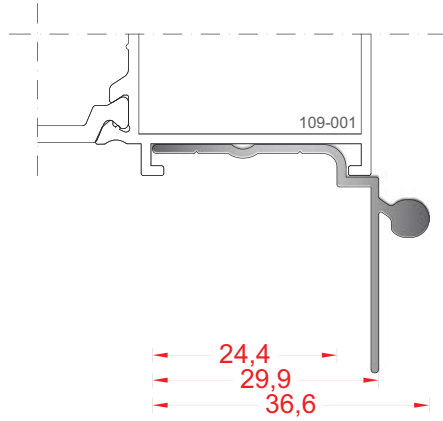
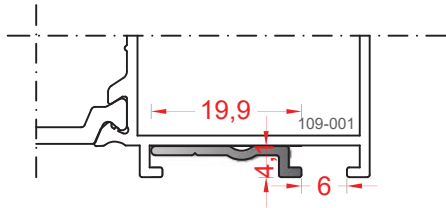
101-149	<u>ΑΡΜΟΚΑΛΥΠΤΡΟ</u> COVER GAP
	<u>ΒΑΡΟΣ</u> WEIGHT

208 GR/M

NEO ΠΡΟΦΙΛ
NEW PROFILE

101-150	<u>ΑΡΜΟΚΑΛΥΠΤΡΟ</u> COVER GAP
	<u>ΒΑΡΟΣ</u> WEIGHT

305 GR/M



101-067A	<u>ΑΡΜΟΚΑΛΥΠΤΡΟ</u> COVER GAP
	<u>ΒΑΡΟΣ</u> WEIGHT

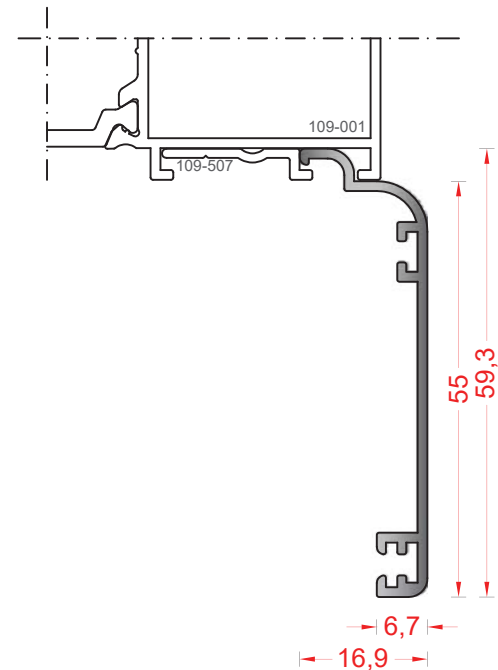
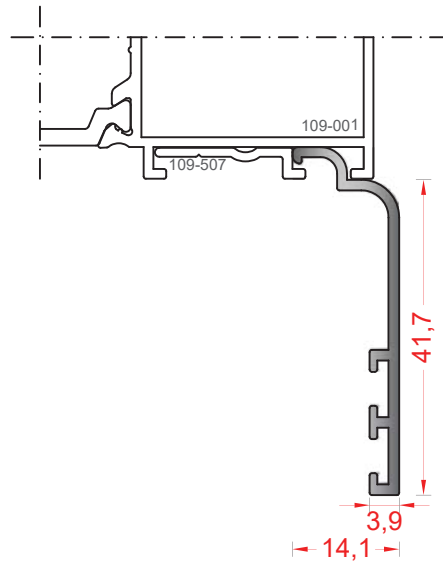
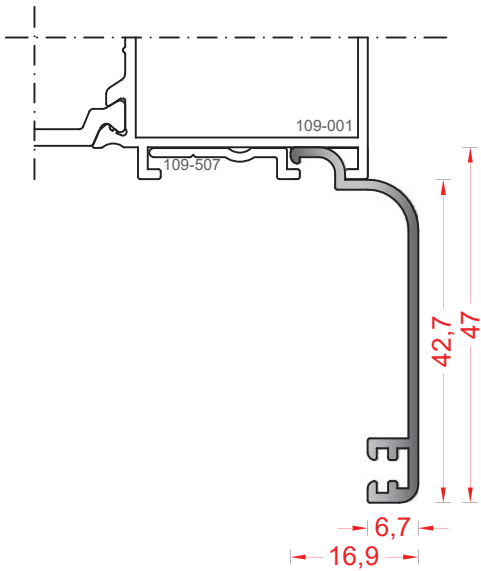
264 GR/M

101-070	<u>ΑΡΜΟΚΑΛΥΠΤΡΟ</u> COVER GAP
	<u>ΒΑΡΟΣ</u> WEIGHT

254 GR/M

101-174	<u>ΑΡΜΟΚΑΛΥΠΤΡΟ</u> COVER GAP
	<u>ΒΑΡΟΣ</u> WEIGHT

333 GR/M



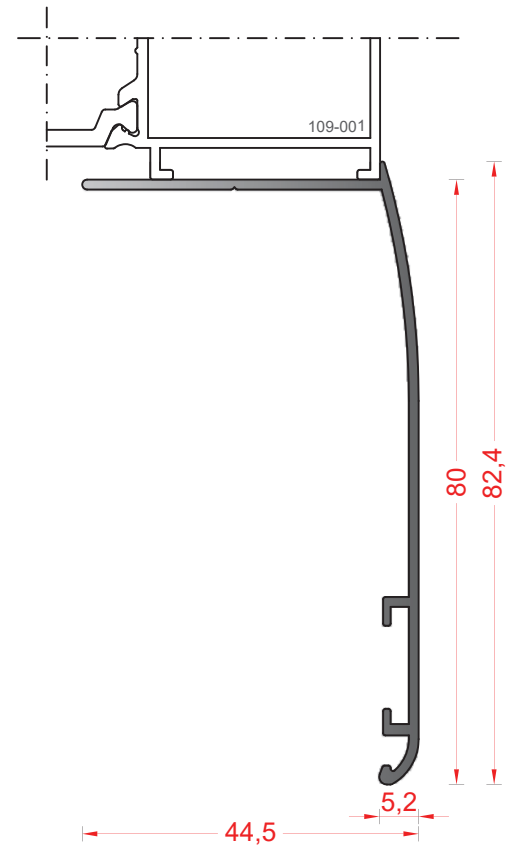
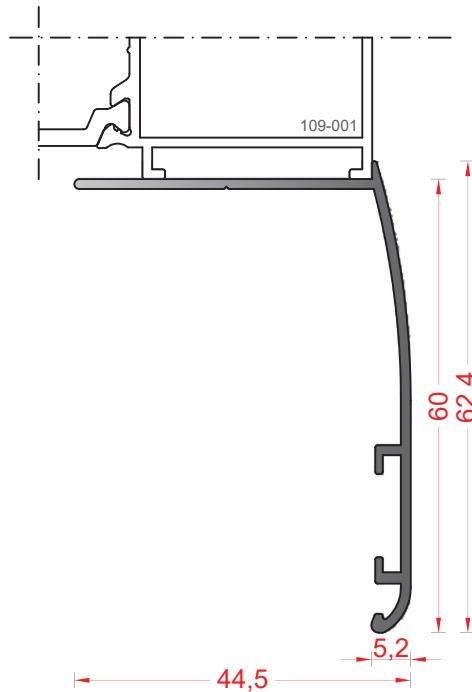
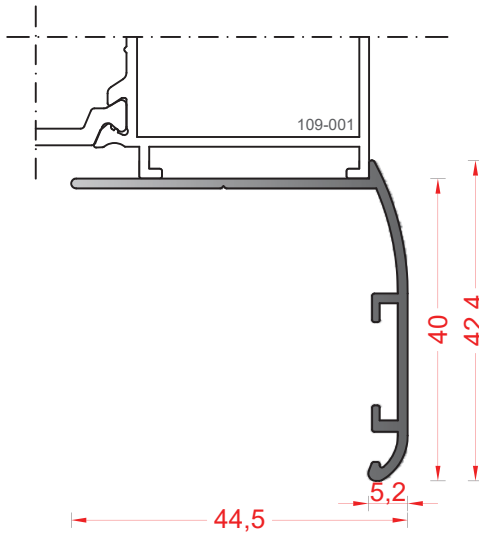
<u>ΚΛΙΜΑΚΑ</u> SCALE	1:1
-------------------------	------------

ΠΡΟΦΙΛ PROFILES

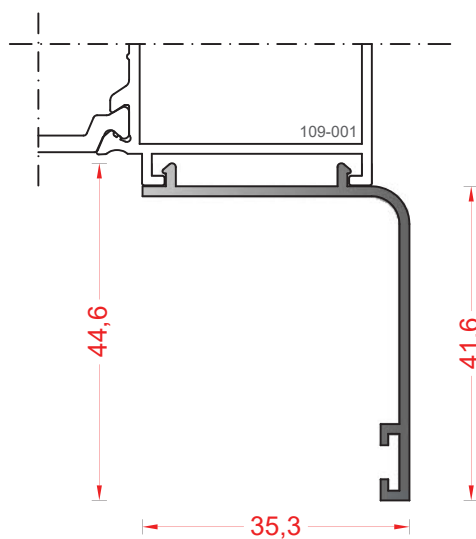
109-147	ΑΡΜΟΚΑΛΥΠΤΡΟ COVER GAP
ΚΑΤΑΛΛΗΛΟ ΓΙΑ ΑΝΤΙΚΑΤΑΣΤΑΣΗ ΚΟΥΦΩΜΑΤΩΝ SUITABLE FOR WINDOW REPLACEMENT	
ΒΑΡΟΣ / WEIGHT	338GR/M
ΠΛΑΣΤΙΚΗ ΓΩΝΙΑ ΕΥΘΥΓΡΑΜΜΙΣΗΣ PLASTIC ALIGNMENT SQUARE	5046

109-138	ΑΡΜΟΚΑΛΥΠΤΡΟ COVER GAP
ΚΑΤΑΛΛΗΛΟ ΓΙΑ ΑΝΤΙΚΑΤΑΣΤΑΣΗ ΚΟΥΦΩΜΑΤΩΝ SUITABLE FOR WINDOW REPLACEMENT	
ΒΑΡΟΣ / WEIGHT	403GR/M
ΠΛΑΣΤΙΚΗ ΓΩΝΙΑ ΕΥΘΥΓΡΑΜΜΙΣΗΣ PLASTIC ALIGNMENT SQUARE	5046

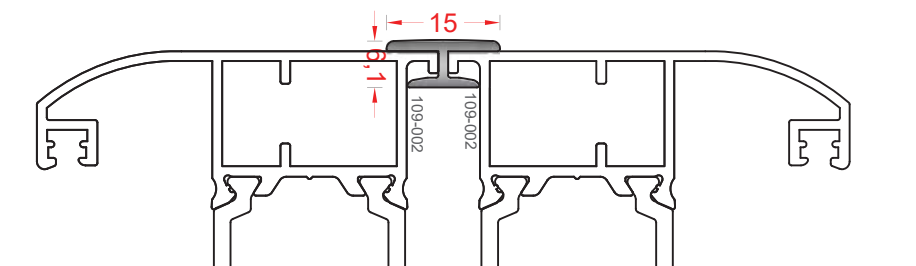
109-139	ΑΡΜΟΚΑΛΥΠΤΡΟ COVER GAP
ΚΑΤΑΛΛΗΛΟ ΓΙΑ ΑΝΤΙΚΑΤΑΣΤΑΣΗ ΚΟΥΦΩΜΑΤΩΝ SUITABLE FOR WINDOW REPLACEMENT	
ΒΑΡΟΣ / WEIGHT	473GR/M
ΠΛΑΣΤΙΚΗ ΓΩΝΙΑ ΕΥΘΥΓΡΑΜΜΙΣΗΣ PLASTIC ALIGNMENT SQUARE	5046



109-026	ΑΡΜΟΚΑΛΥΠΤΡΟ COVER GAP
ΒΑΡΟΣ / WEIGHT	306GR/M

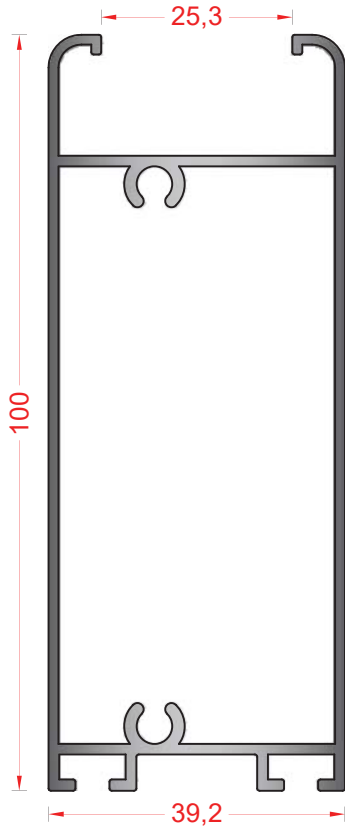


101-166	ΠΡΟΦΙΛ ΕΝΩΣΗΣ ΚΑΣΑΣ ΜΕ ΚΑΣΑ FRAME COUPLING PROFILE
ΒΑΡΟΣ / WEIGHT	99 GR/M

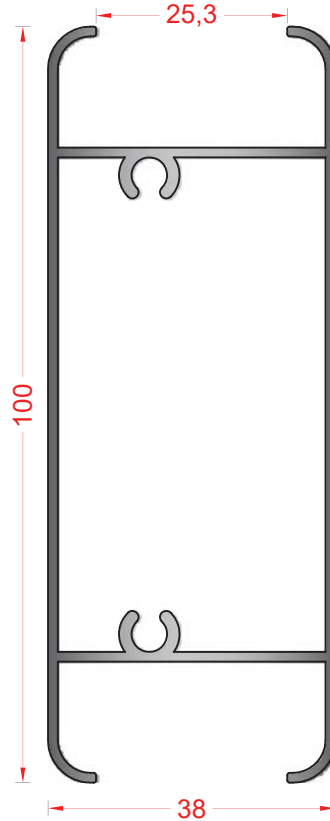


ΠΡΟΦΙΛ
PROFILES

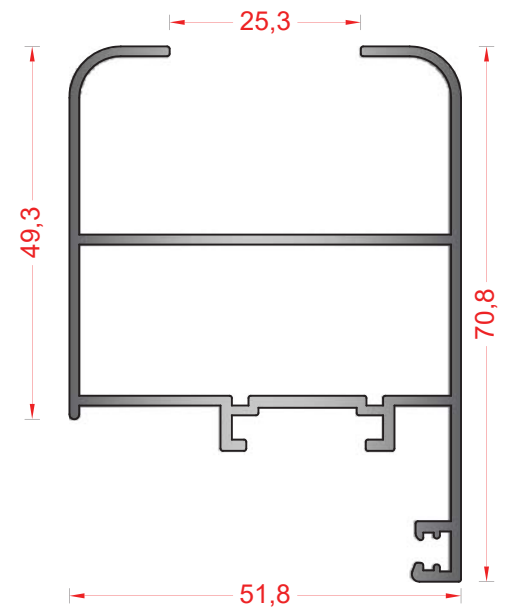
101-145	<u>ΤΑΜΠΛΑΣ</u> <u>ΠΑΤΖΟΥΡΙΟΥ</u> SHUTTER KICK PLATE
	<u>ΒΑΡΟΣ / WEIGHT</u> 1194 MM



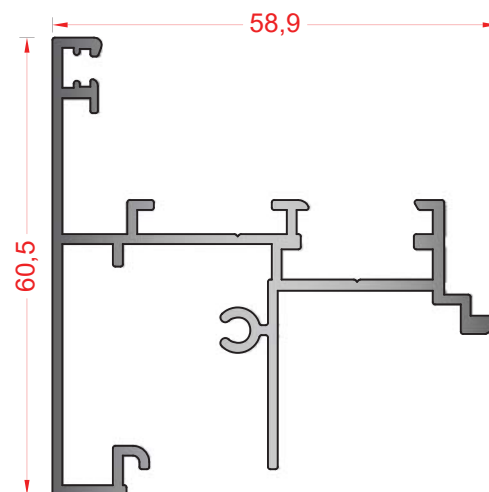
101-152	<u>ΧΩΡΙΣΜΑ</u> <u>ΠΑΤΖΟΥΡΙΟΥ</u> SHUTTER'S PARTITION PROFILE
	<u>ΒΑΡΟΣ / WEIGHT</u> 1096 MM



101-026C	<u>ΦΥΛΛΟ</u> <u>ΠΑΤΖΟΥΡΙΟΥ</u> SHUTTER PROFILE
	<u>ΒΑΡΟΣ / WEIGHT</u> 963 GR/M
	<u>ΜΗΧΑΝΙΚΕΣ ΓΩΝΙΕΣ ΣΥΝΔΕΣΕΩΣ</u> MECHANICAL JOINT CORNERS 5227
	<u>ΠΡΟΦΙΛ ΓΙΑ ΓΩΝΙΑ ΓΩΝΙΑΣΤΡΑΣ</u> MACHINE PRESSED JOINT CORNER PROFILE 101-075
<u>ΠΡΟΦΙΛ ΓΙΑ ΓΩΝΙΑ ΓΩΝΙΑΣΤΡΑΣ</u> MACHINE PRESSED JOINT CORNER PROFILE 3686	

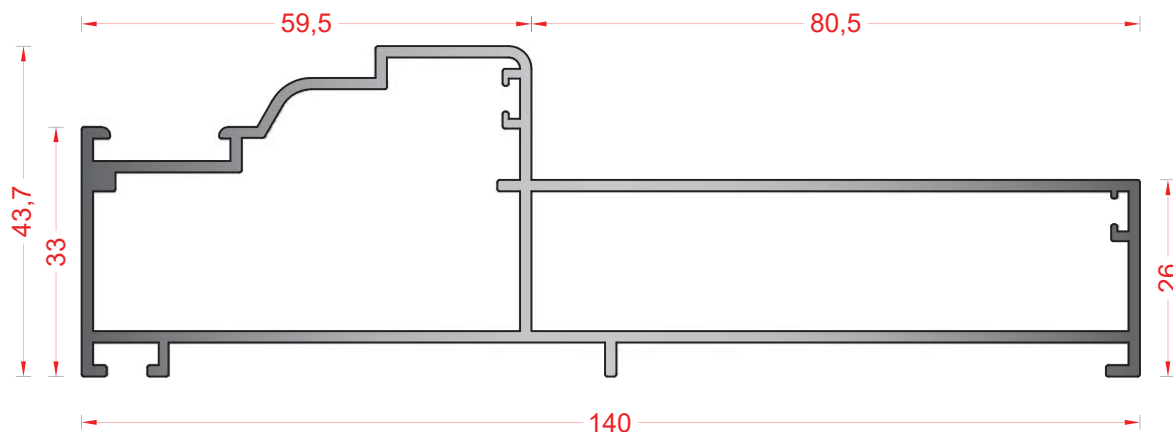


101-035B	<u>ΜΠΙΝΙ</u> RABBET PROFILE
	<u>ΒΑΡΟΣ / WEIGHT</u> 861 GR/M
<u>ΤΑΠΑ ΓΙΑ ΜΠΙΝΙ</u> RABBET SEAL PLUG 5282	

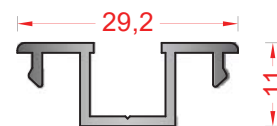


ΠΡΟΦΙΛ PROFILES

101-117	ΚΑΣΑ ΠΑΤΖΟΥΡΙΟΥ FRAME FOR SHUTTER
ΒΑΡΟΣ WEIGHT	1677 GR/M
ΡΟΠΕΣ ΑΔΡΑΝΕΙΑΣ MOMENTS OF INERTIA	$I_x = 10,22 \text{ cm}^4$ $I_y = 122,50 \text{ cm}^4$
ΡΟΠΕΣ ΑΝΤΙΣΤΑΣΗΣ MOMENTS OF RESISTANCE	$W_x = 4,00 \text{ cm}^3$ $W_y = 16,30 \text{ cm}^3$
ΓΩΝΙΕΣ ΓΩΝΙΑΣΤΡΑΣ ΠΡΟΦΙΛ ΓΙΑ ΚΟΠΗ MACHINE PRESSED JOINT CORNER - PROFILE	ΕΞΩΤΕΡΙΚΗ/EXTERNAL 101-071 ΕΣΩΤΕΡΙΚΗ/INTERNAL 101-071
ΜΗΧΑΝΙΚΕΣ ΓΩΝΙΕΣ ΣΥΝΔΕΣΕΩΣ MECHANICAL JOINT CORNERS	ΕΞΩΤΕΡΙΚΗ/EXTERNAL 219 (5255) ΕΣΩΤΕΡΙΚΗ/INTERNAL 219 (5255)

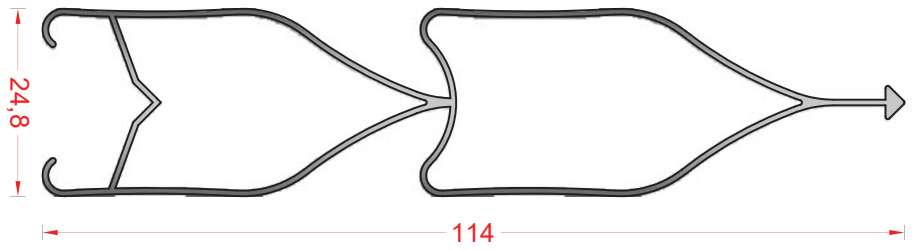


101-152	ΚΟΥΜΠΩΜΑ ΓΙΑ ΟΒΑΛΙΝΑ EX-51 CLIP FOR FIXED LOUVER EX-51
ΒΑΡΟΣ / WEIGHT	205 GR/M

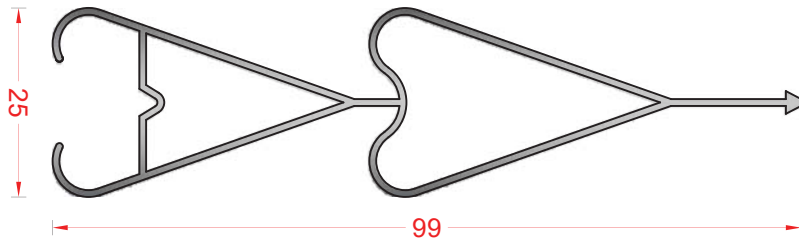


ΠΡΟΦΙΛ
PROFILES

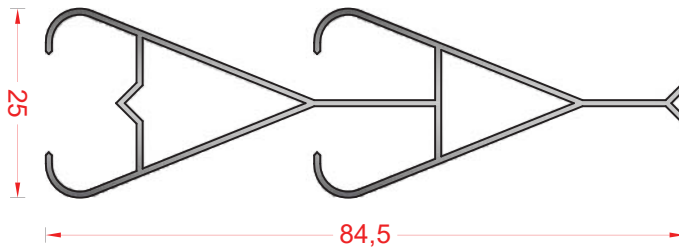
305-021A	ΦΥΛΛΑΡΑΚΙ
	ΠΑΤΖΟΥΡΙΟΥ FIXED LOUVER
ΒΑΡΟΣ / WEIGHT	606 GR/M



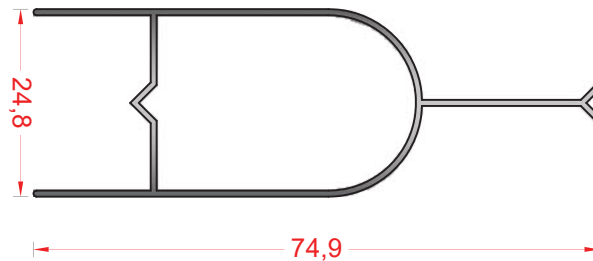
305-022	ΦΥΛΛΑΡΑΚΙ
	ΠΑΤΖΟΥΡΙΟΥ FIXED LOUVER
ΒΑΡΟΣ / WEIGHT	592 GR/M



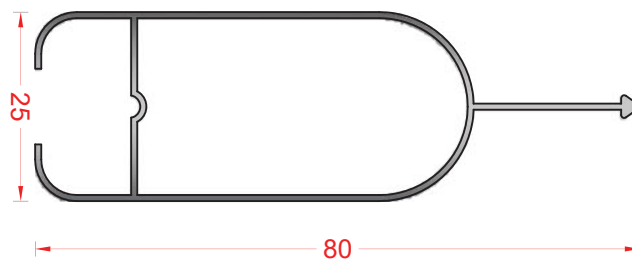
305-023	ΦΥΛΛΑΡΑΚΙ
	ΠΑΤΖΟΥΡΙΟΥ FIXED LOUVER
ΒΑΡΟΣ / WEIGHT	491 GR/M



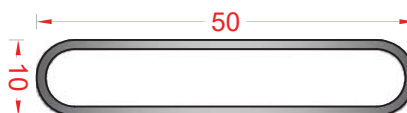
305-024	ΦΥΛΛΑΡΑΚΙ
	ΠΑΤΖΟΥΡΙΟΥ FIXED LOUVER
ΒΑΡΟΣ / WEIGHT	363 GR/M



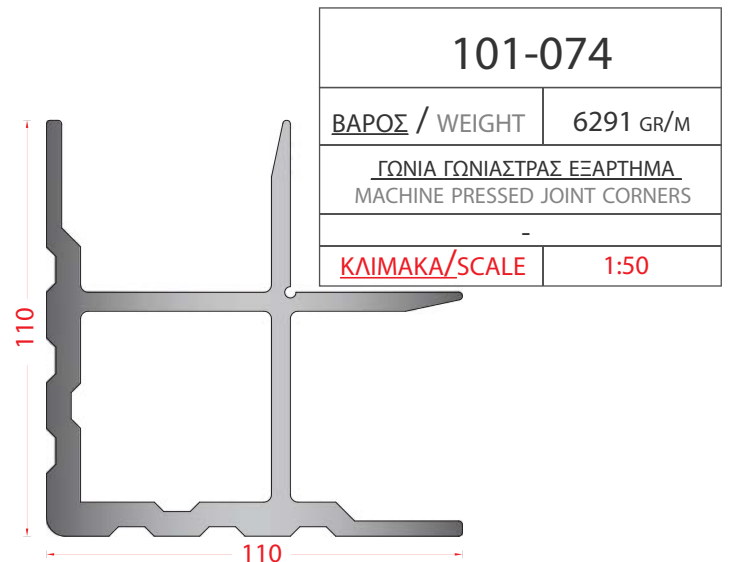
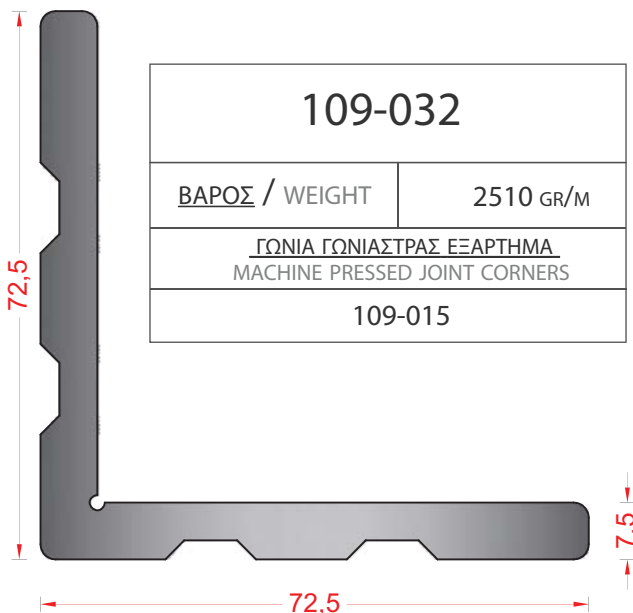
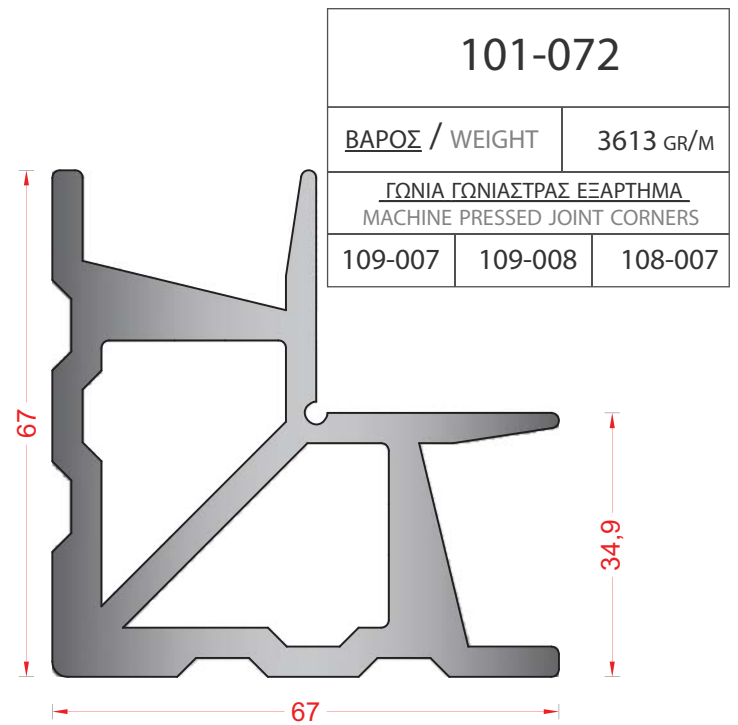
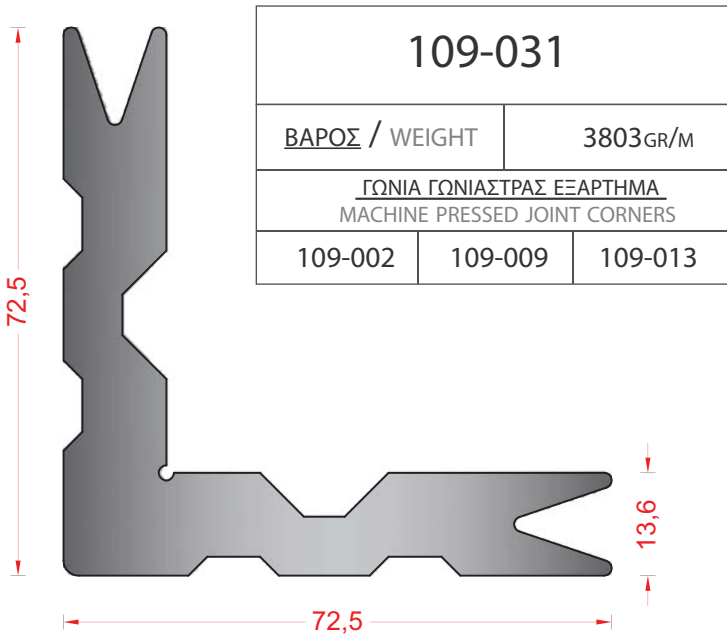
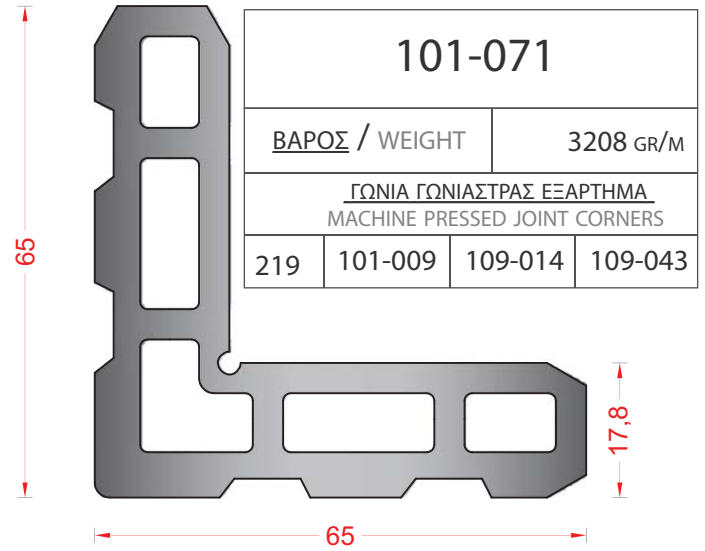
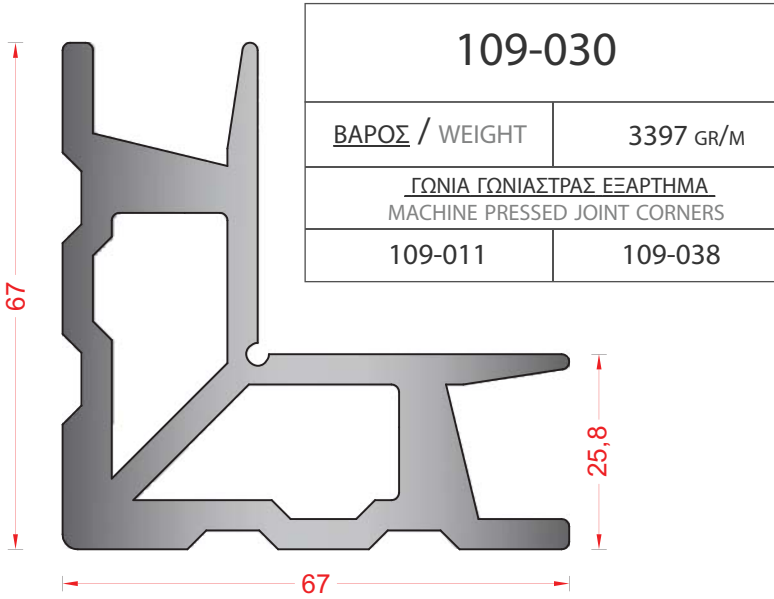
305-028	ΦΥΛΛΑΡΑΚΙ
	ΠΑΤΖΟΥΡΙΟΥ FIXED LOUVER
ΒΑΡΟΣ / WEIGHT	408 GR/M



EX-51	ΦΥΛΛΑΡΑΚΙ
	ΠΑΤΖΟΥΡΙΟΥ FIXED LOUVER
ΒΑΡΟΣ / WEIGHT	349 GR/M



ΠΡΟΦΙΛ ΓΙΑ ΚΟΠΗ ΓΩΝΙΩΝ ΓΩΝΙΑΣΤΡΑΣ MACHINE PRESSED JOINT CORNER PROFILES

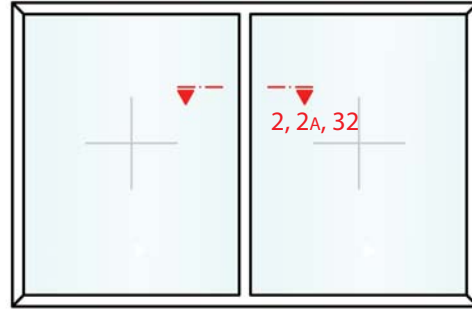


ΤΥΠΟΛΟΓΙΑ
TYPOLOGY

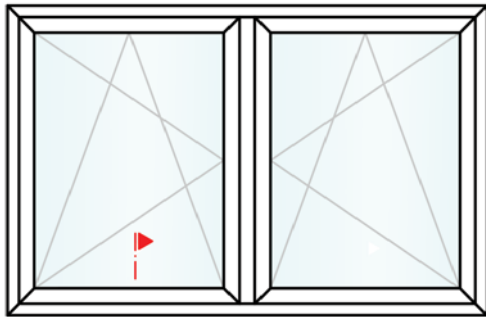
ΤΥΠΟΛΟΓΙΑ TYPOLOGY



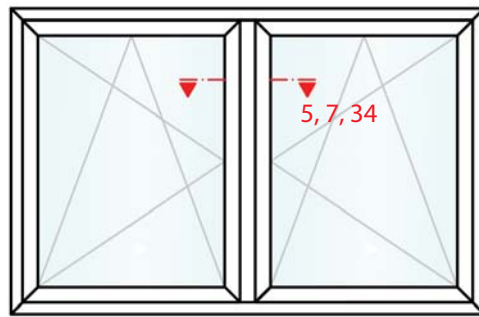
▶ 1, 1A, 31
ΣΕΛΙΔΕΣ / PAGES 66, 98



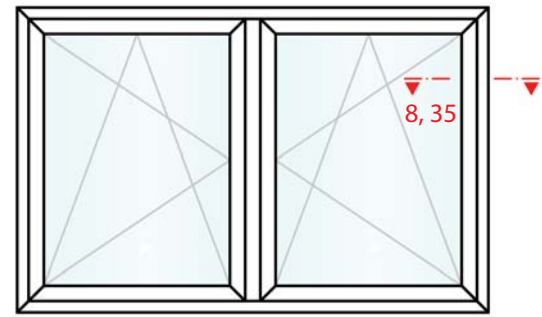
2, 2A, 32
ΣΕΛΙΔΕΣ / PAGES 67, 99



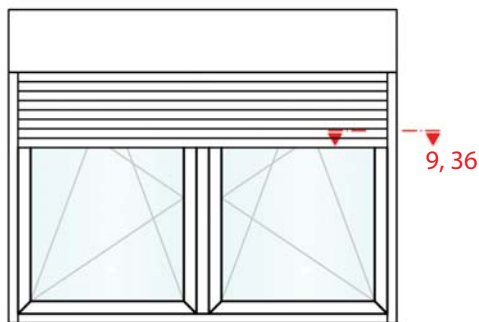
▶ 3, 4, 6, 33
ΣΕΛΙΔΕΣ / PAGES 68, 69, 71, 100



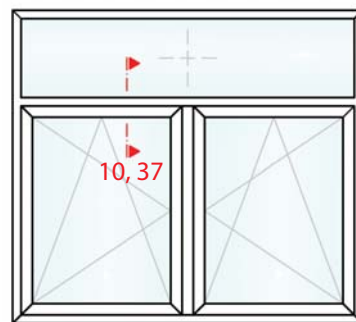
5, 7, 34
ΣΕΛΙΔΕΣ / PAGES 70, 72, 101



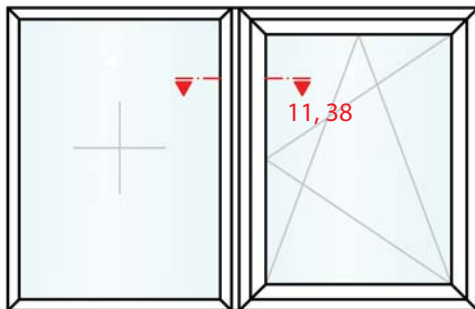
8, 35
ΣΕΛΙΔΕΣ / PAGES 73, 102



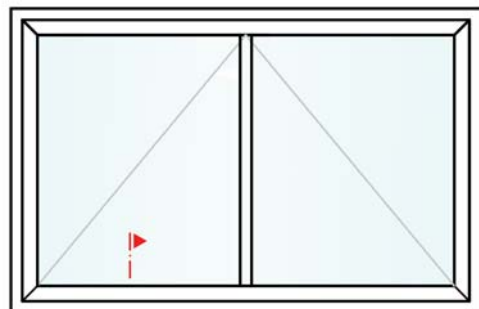
9, 36
ΣΕΛΙΔΕΣ / PAGES 74, 103



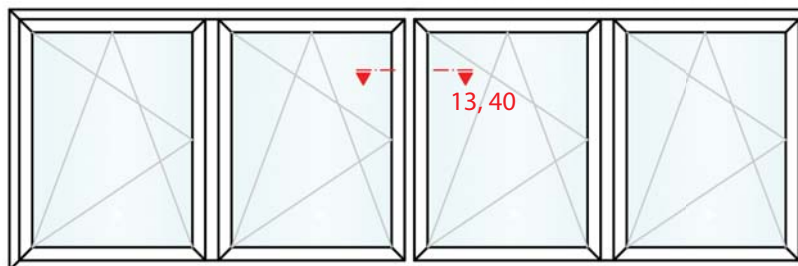
10, 37
ΣΕΛΙΔΕΣ / PAGES 75, 104



11, 38
ΣΕΛΙΔΕΣ / PAGES 76, 105

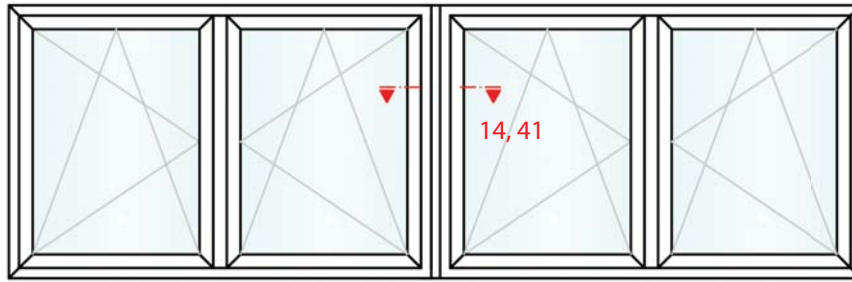


▶ 12, 39
ΣΕΛΙΔΕΣ / PAGES 77, 106

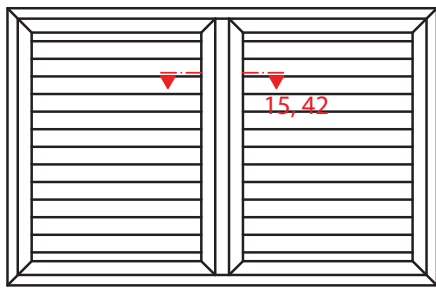


13, 40
ΣΕΛΙΔΑ / PAGES 78, 107

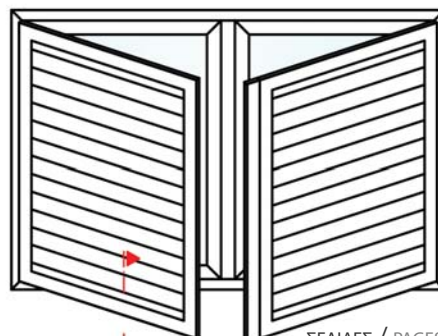
ΤΥΠΟΛΟΓΙΑ
 TYPOLOGY



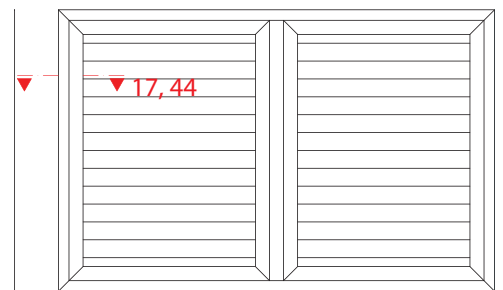
ΣΕΛΙΔΕΣ / PAGES 79, 108



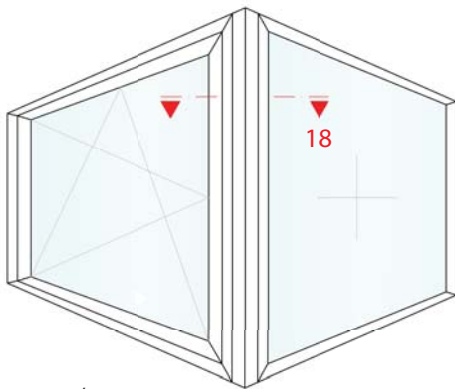
ΣΕΛΙΔΕΣ / PAGES 80, 109



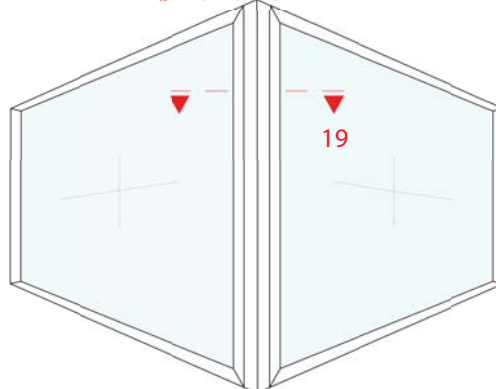
ΣΕΛΙΔΕΣ / PAGES 80, 81, 109, 110



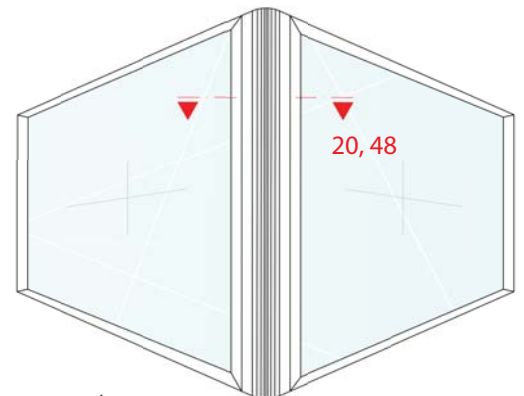
ΣΕΛΙΔΕΣ / PAGES 82, 111



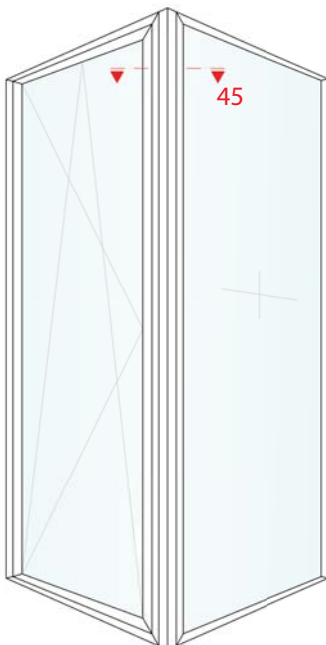
ΣΕΛΙΔΑ / PAGE 83



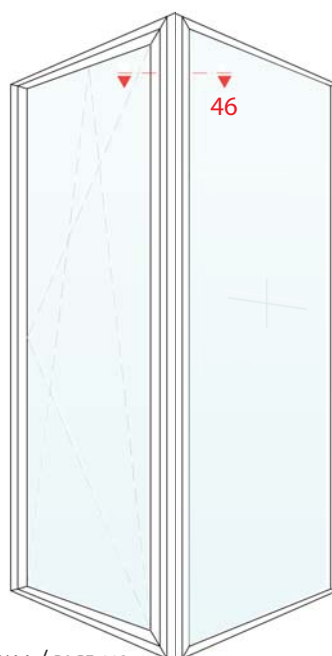
ΣΕΛΙΔΑ / PAGE 84



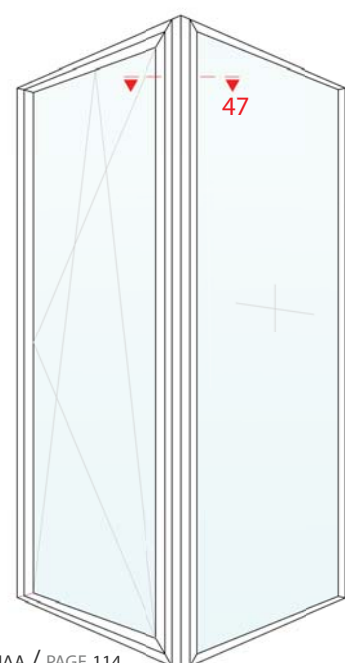
ΣΕΛΙΔΕΣ / PAGES 85, 115



ΣΕΛΙΔΑ / PAGE 112

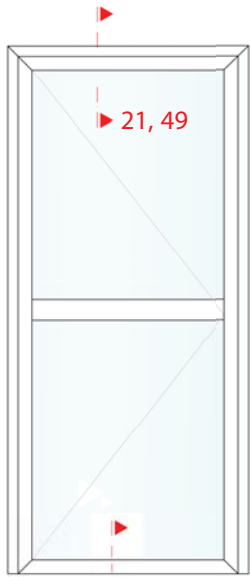


ΣΕΛΙΔΑ / PAGE 113

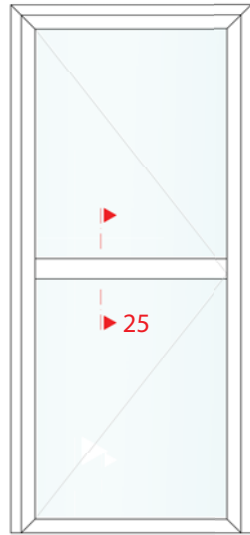


ΣΕΛΙΔΑ / PAGE 114

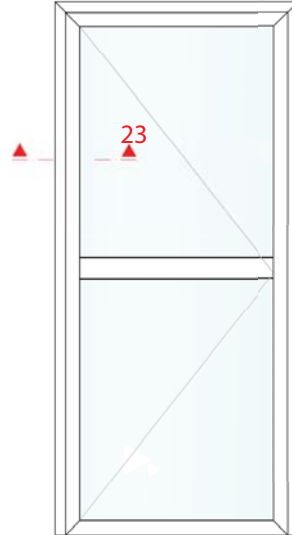
ΤΥΠΟΛΟΓΙΑ TYPOLOGY



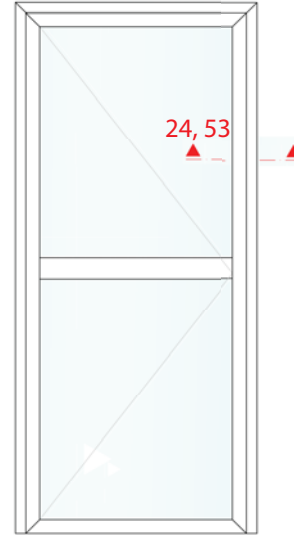
21, 49
21, 22, 50
ΣΕΛΙΔΕΣ / PAGES 86, 87, 116, 117



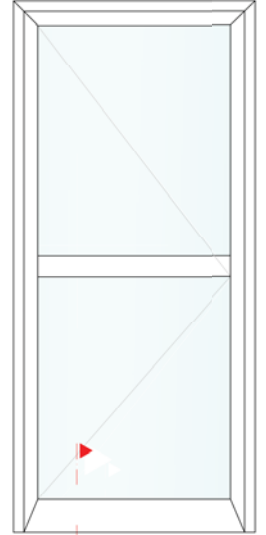
25
ΣΕΛΙΔΑ / PAGE 90



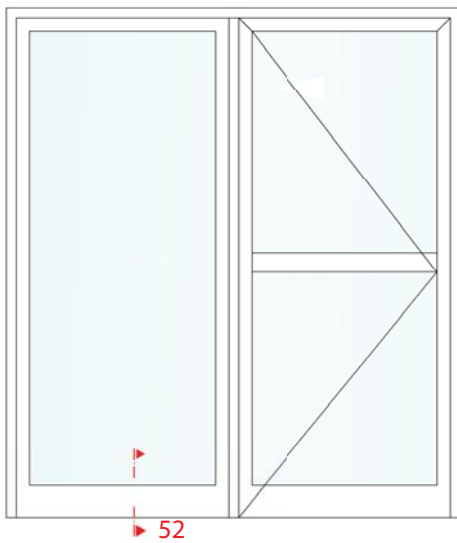
23
ΣΕΛΙΔΑ / PAGE 88



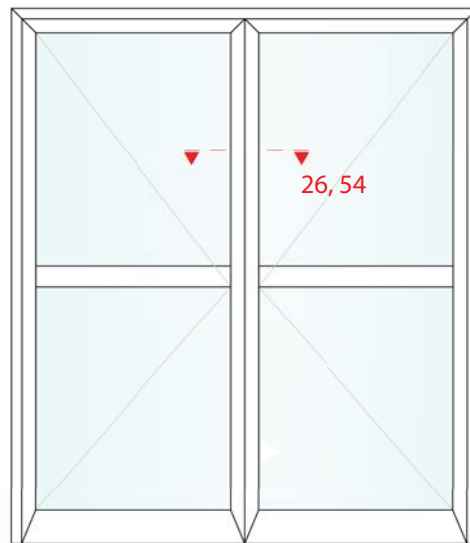
24, 53
51
ΣΕΛΙΔΕΣ / PAGES 89, 120



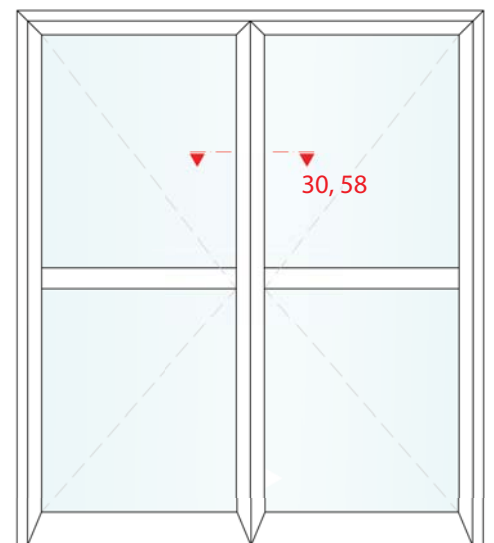
51
ΣΕΛΙΔΑ / PAGE 118



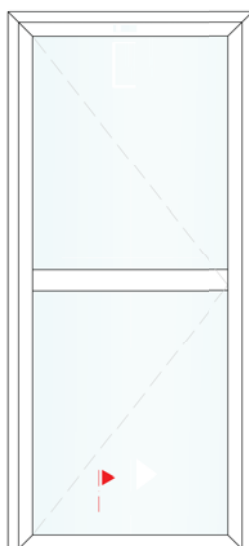
52
ΣΕΛΙΔΑ / PAGE 119



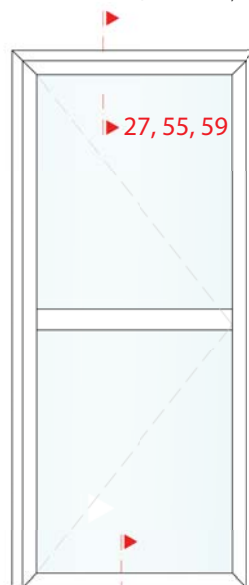
26, 54
54
ΣΕΛΙΔΕΣ / PAGES 91, 121



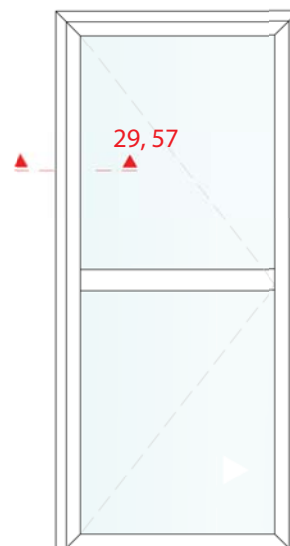
30, 58
58
ΣΕΛΙΔΕΣ / PAGES 96, 125



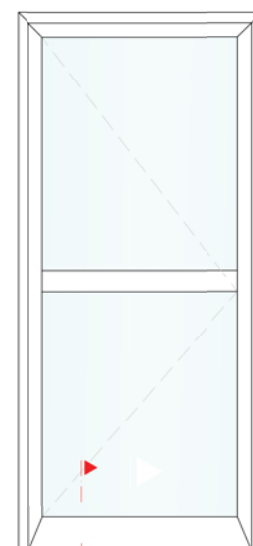
28, 56
56
ΣΕΛΙΔΕΣ / PAGES 93, 123



27, 55, 59
27
ΣΕΛΙΔΕΣ / PAGES 92, 122, 126



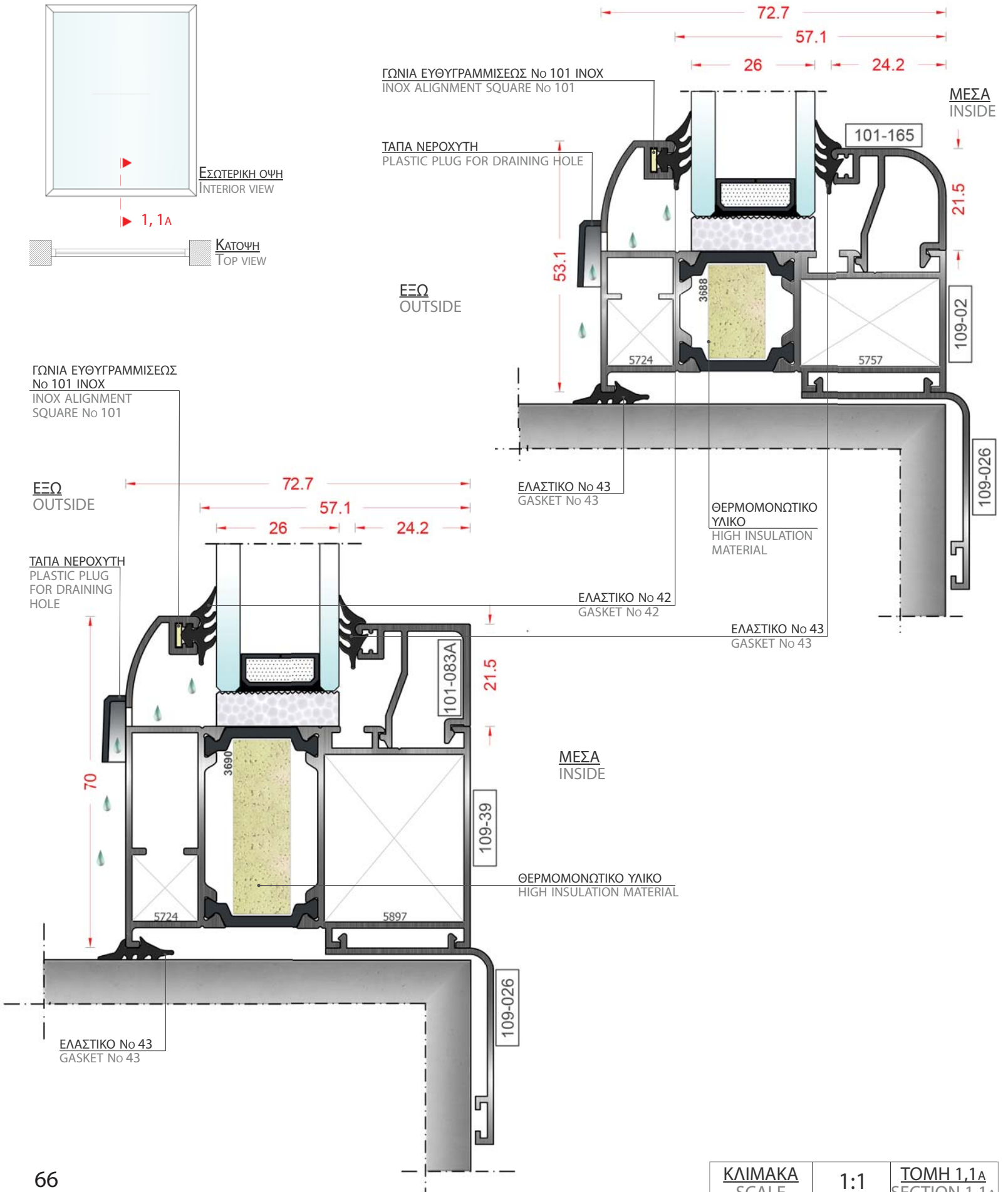
29, 57
57
ΣΕΛΙΔΕΣ / PAGES 95, 124



28A, 60
ΣΕΛΙΔΕΣ / PAGES 94, 127

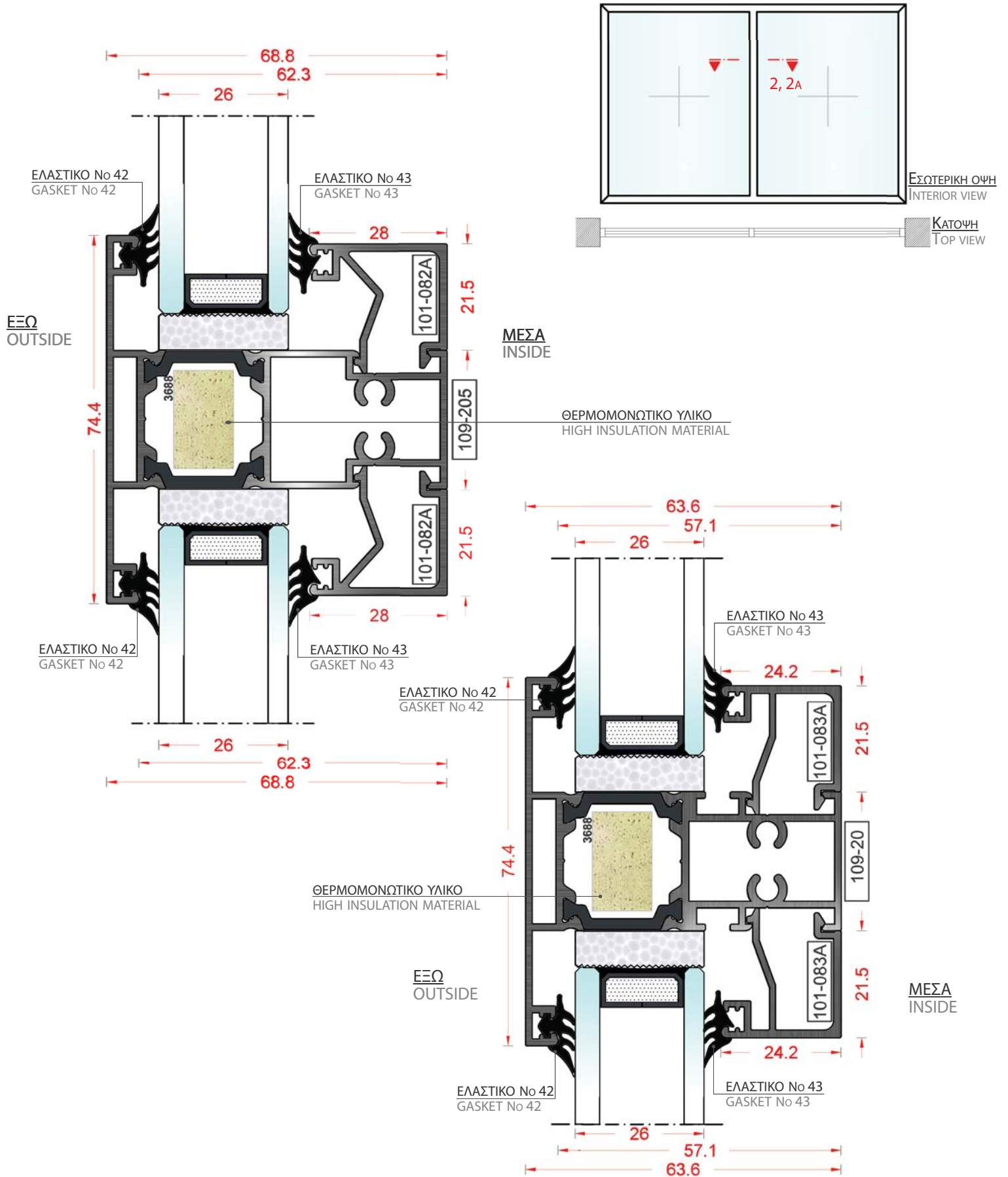
ΤΟΜΕΣ - ΜΕΡΟΣ Α
SECTIONS - PART A

ΠΑΡΑΘΥΡΟ ΣΤΑΘΕΡΟ FIXED WINDOW

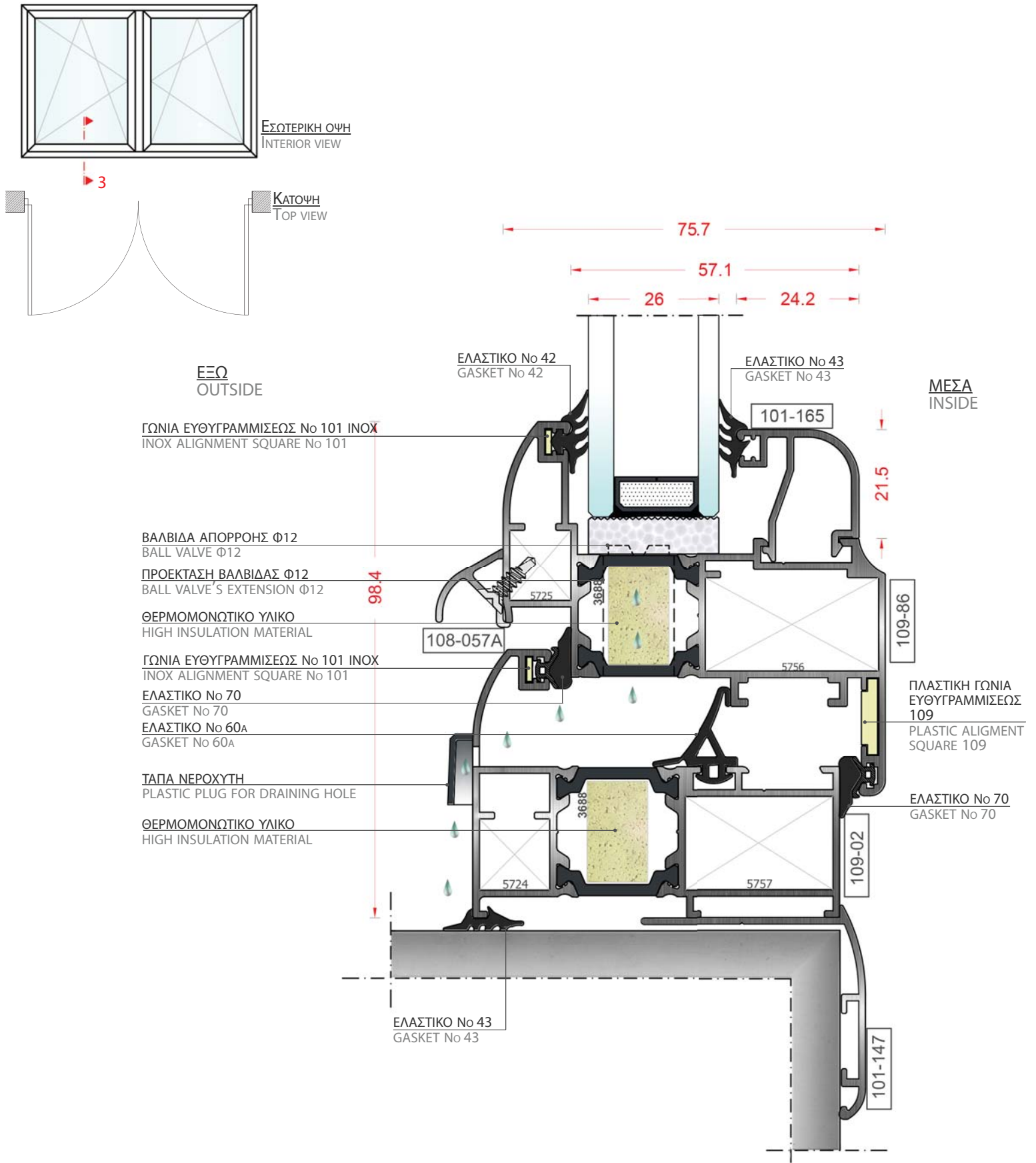


ΠΑΡΑΘΥΡΟ ΣΤΑΘΕΡΟ

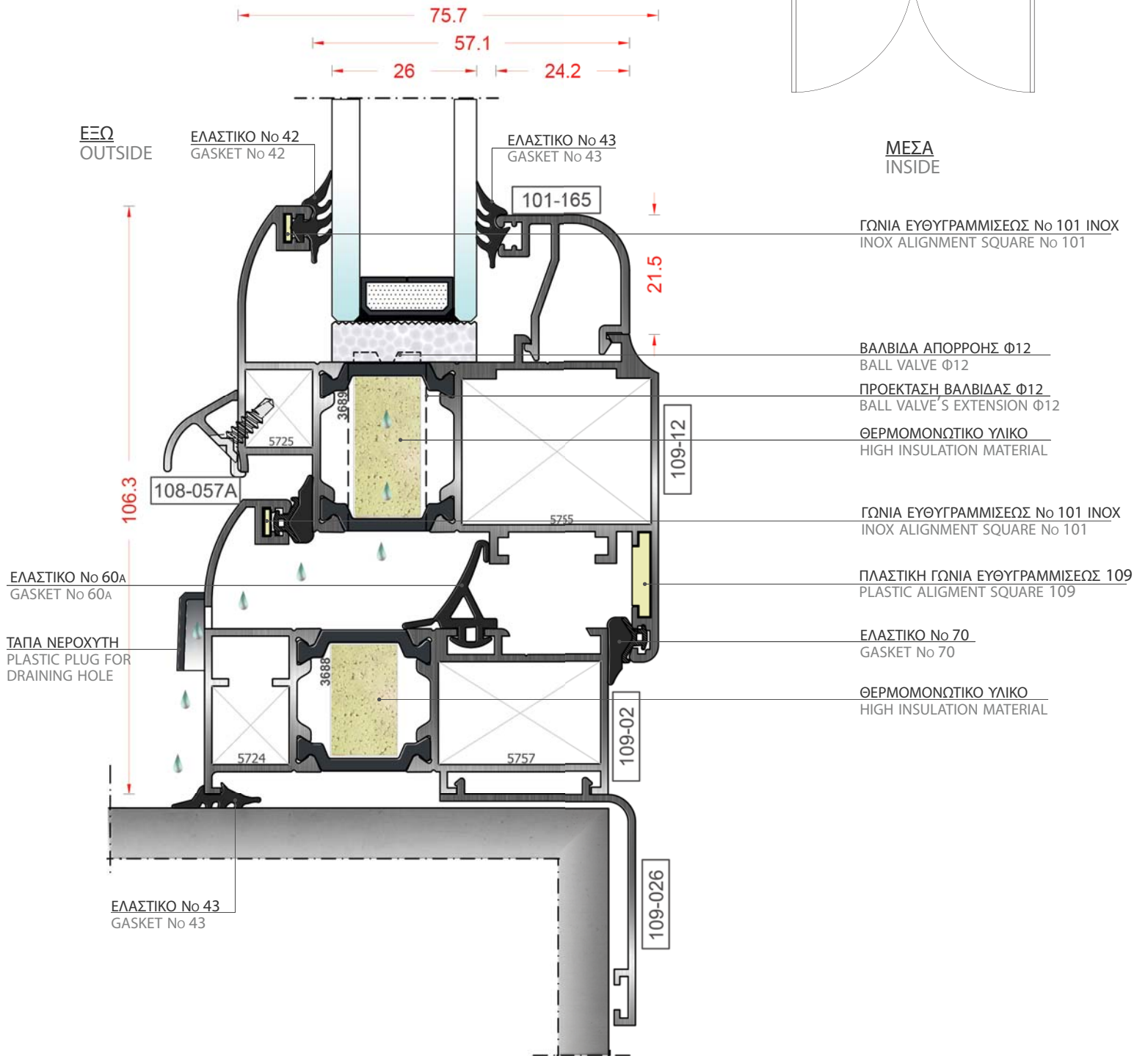
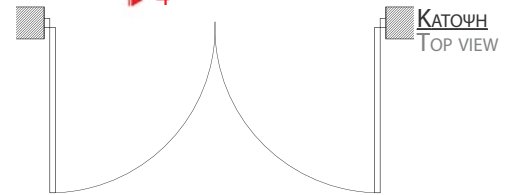
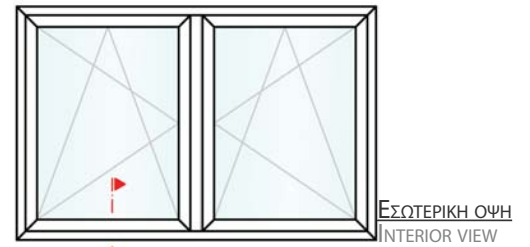
FIXED WINDOW



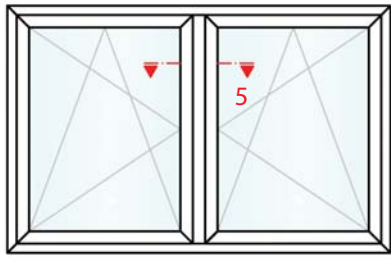
ΠΑΡΑΘΥΡΟ ΔΙΦΥΛΛΟ ΑΝΟΙΓΟΜΕΝΟ-ΑΝΑΚΛΙΝΟΜΕΝΟ DOUBLE - SASH TILT & TURN WINDOW



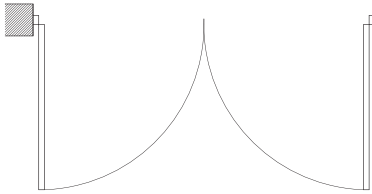
ΠΑΡΑΘΥΡΟ ΔΙΦΥΛΛΟ ΑΝΟΙΓΟΜΕΝΟ-ΑΝΑΚΛΙΝΟΜΕΝΟ
DOUBLE - SASH TILT & TURN WINDOW



ΠΑΡΑΘΥΡΟ ΔΙΦΥΛΛΟ ΑΝΟΙΓΟΜΕΝΟ-ΑΝΑΚΛΙΝΟΜΕΝΟ DOUBLE - SASH TILT & TURN WINDOW

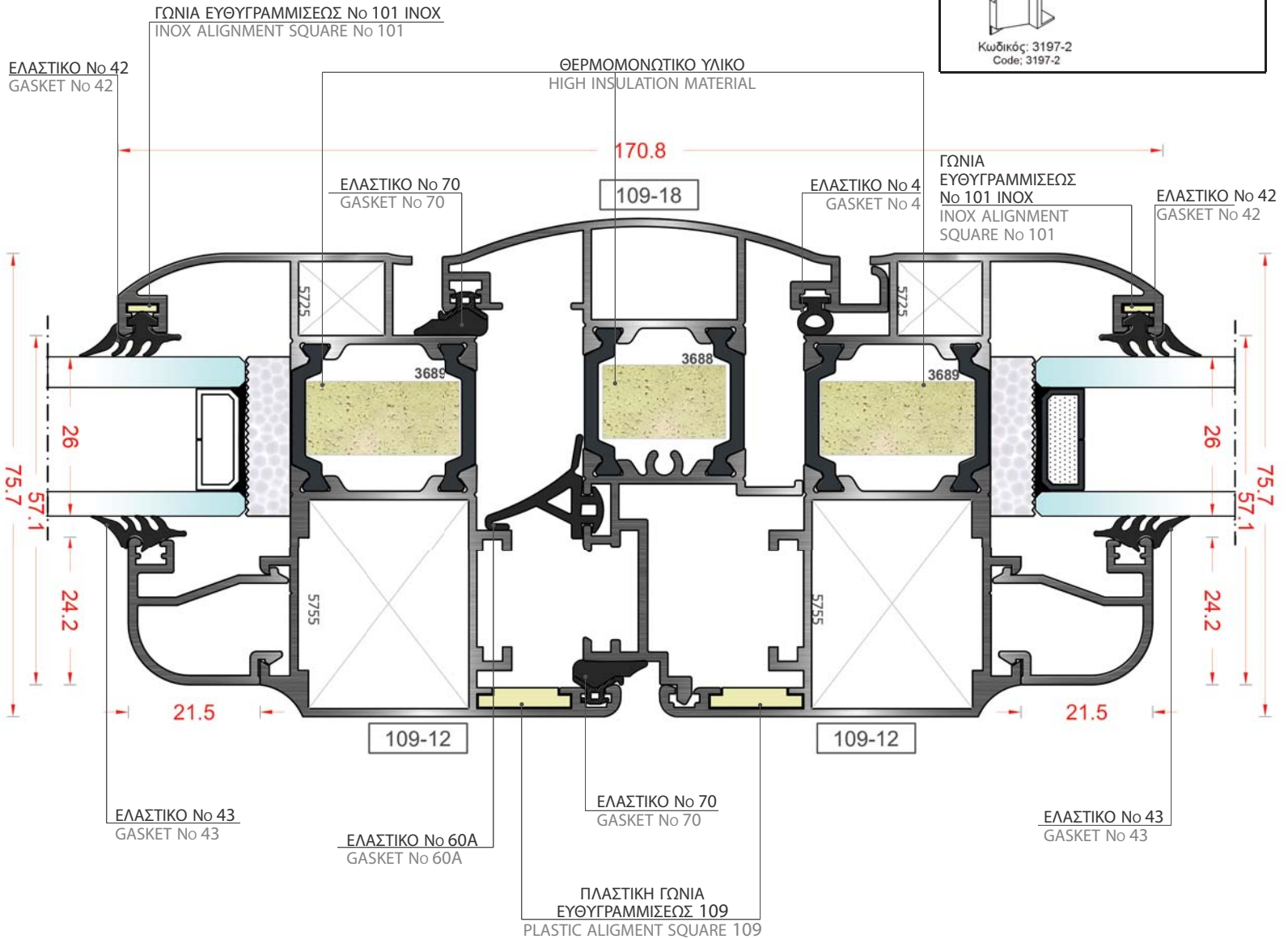
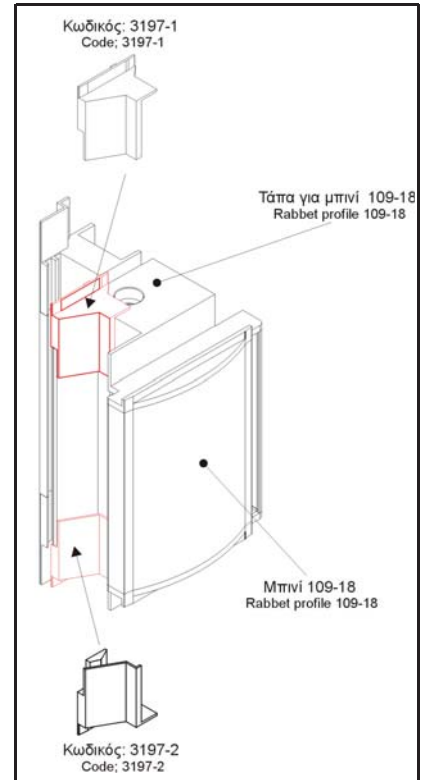


ΕΣΩΤΕΡΙΚΗ ΟΨΗ
INTERIOR VIEW



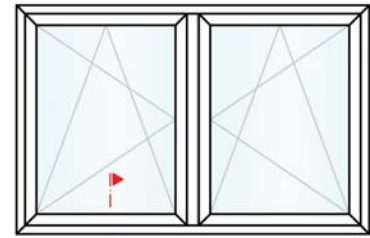
ΚΑΤΩΨΗ
TOP VIEW

ΕΞΩ
OUTSIDE

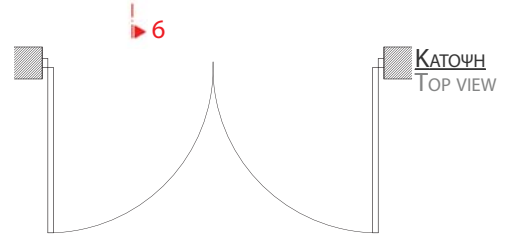


ΜΕΣΑ
INSIDE

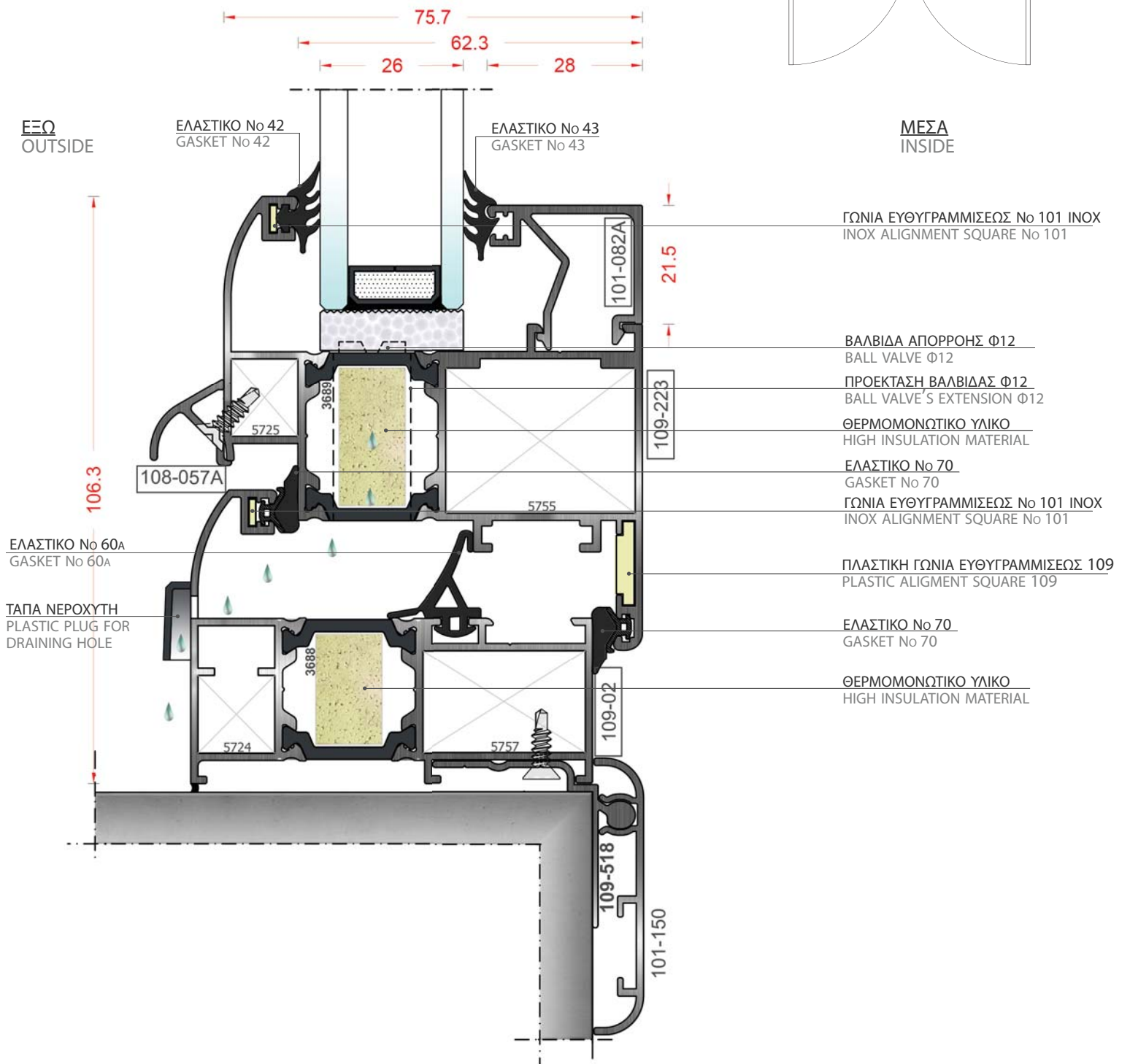
ΠΑΡΑΘΥΡΟ ΔΙΦΥΛΛΟ ΑΝΟΙΓΟΜΕΝΟ-ΑΝΑΚΛΙΝΟΜΕΝΟ
DOUBLE - SASH TILT & TURN WINDOW



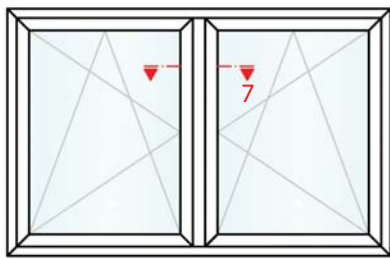
ΕΣΩΤΕΡΙΚΗ ΟΨΗ
INTERIOR VIEW



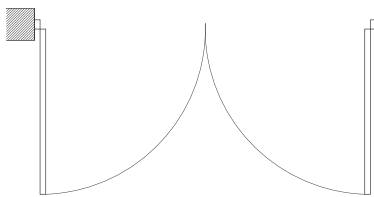
ΚΑΤΟΨΗ
TOP VIEW



ΠΑΡΑΘΥΡΟ ΔΙΦΥΛΛΟ ΑΝΟΙΓΟΜΕΝΟ-ΑΝΑΚΛΙΝΟΜΕΝΟ DOUBLE - SASH TILT & TURN WINDOW

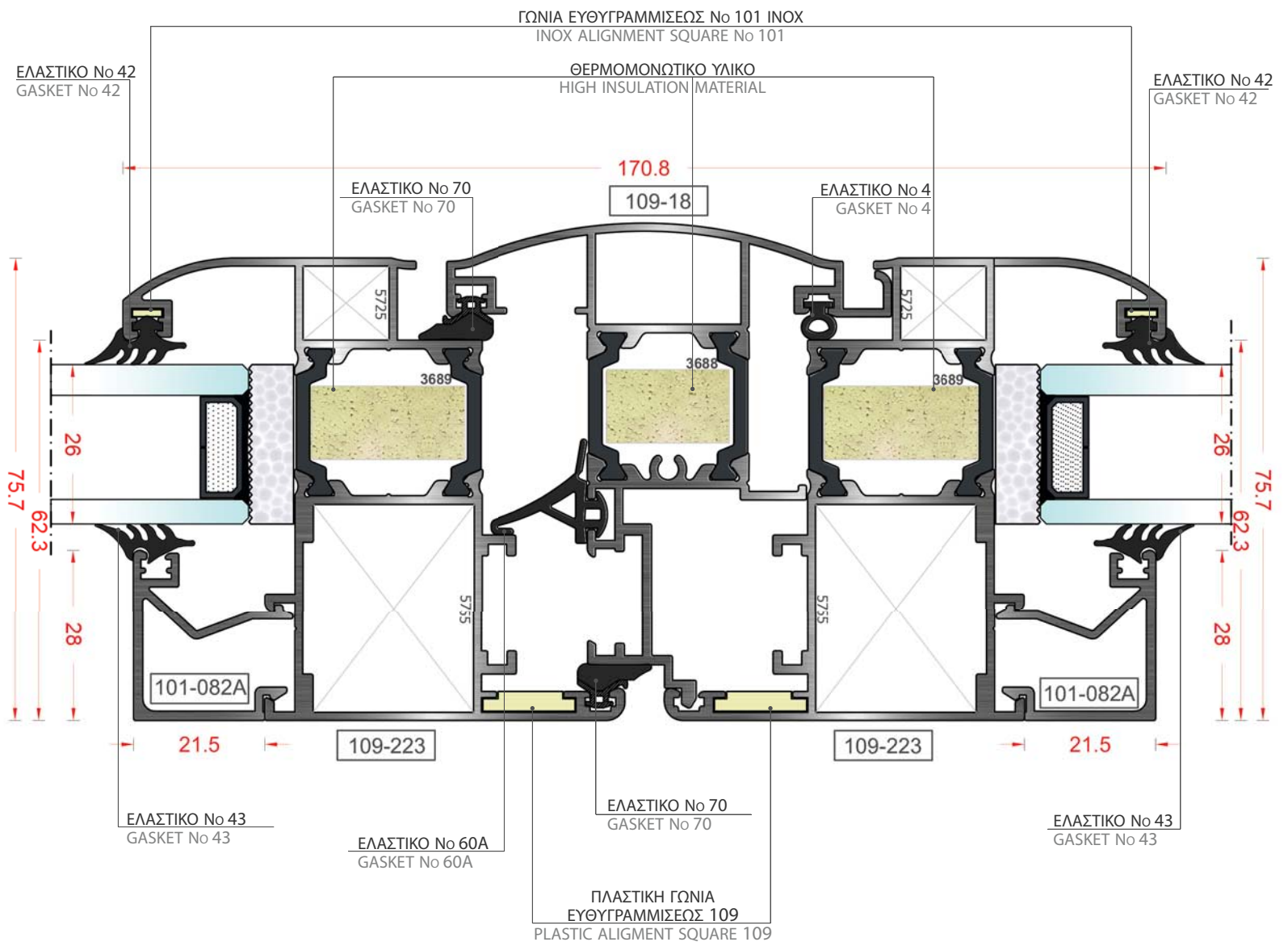


ΕΣΩΤΕΡΙΚΗ ΟΨΗ
INTERIOR VIEW



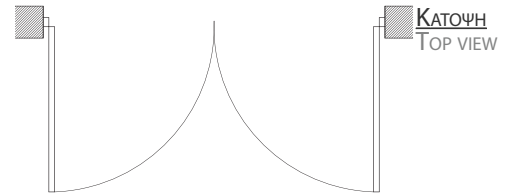
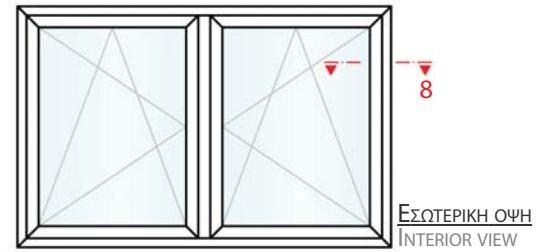
ΚΑΤΟΨΗ
TOP VIEW

ΕΞΩ
OUTSIDE

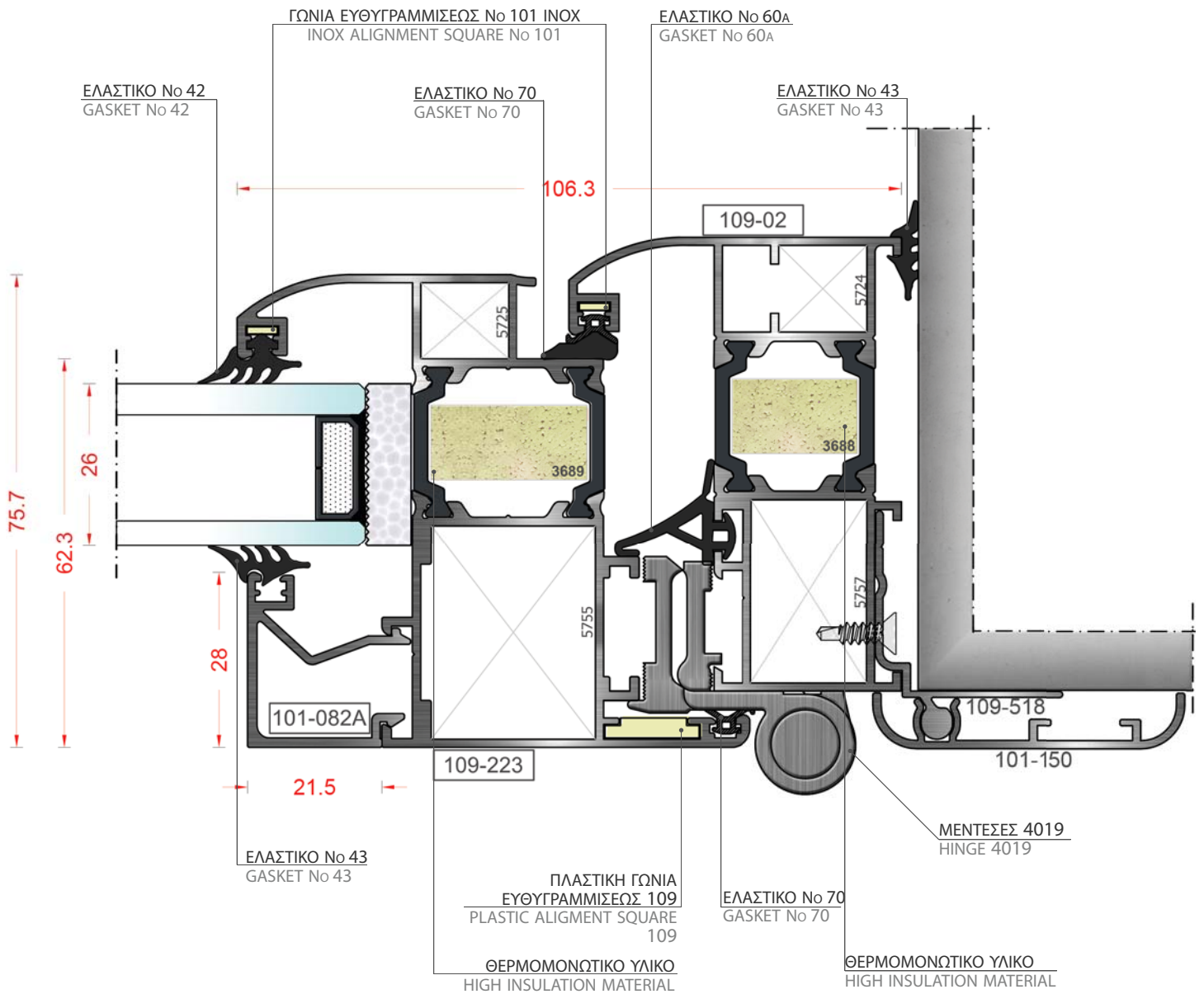


ΜΕΣΑ
INSIDE

ΠΑΡΑΘΥΡΟ ΔΙΦΥΛΛΟ ΑΝΟΙΓΟΜΕΝΟ-ΑΝΑΚΛΙΝΟΜΕΝΟ
DOUBLE - SASH TILT & TURN WINDOW

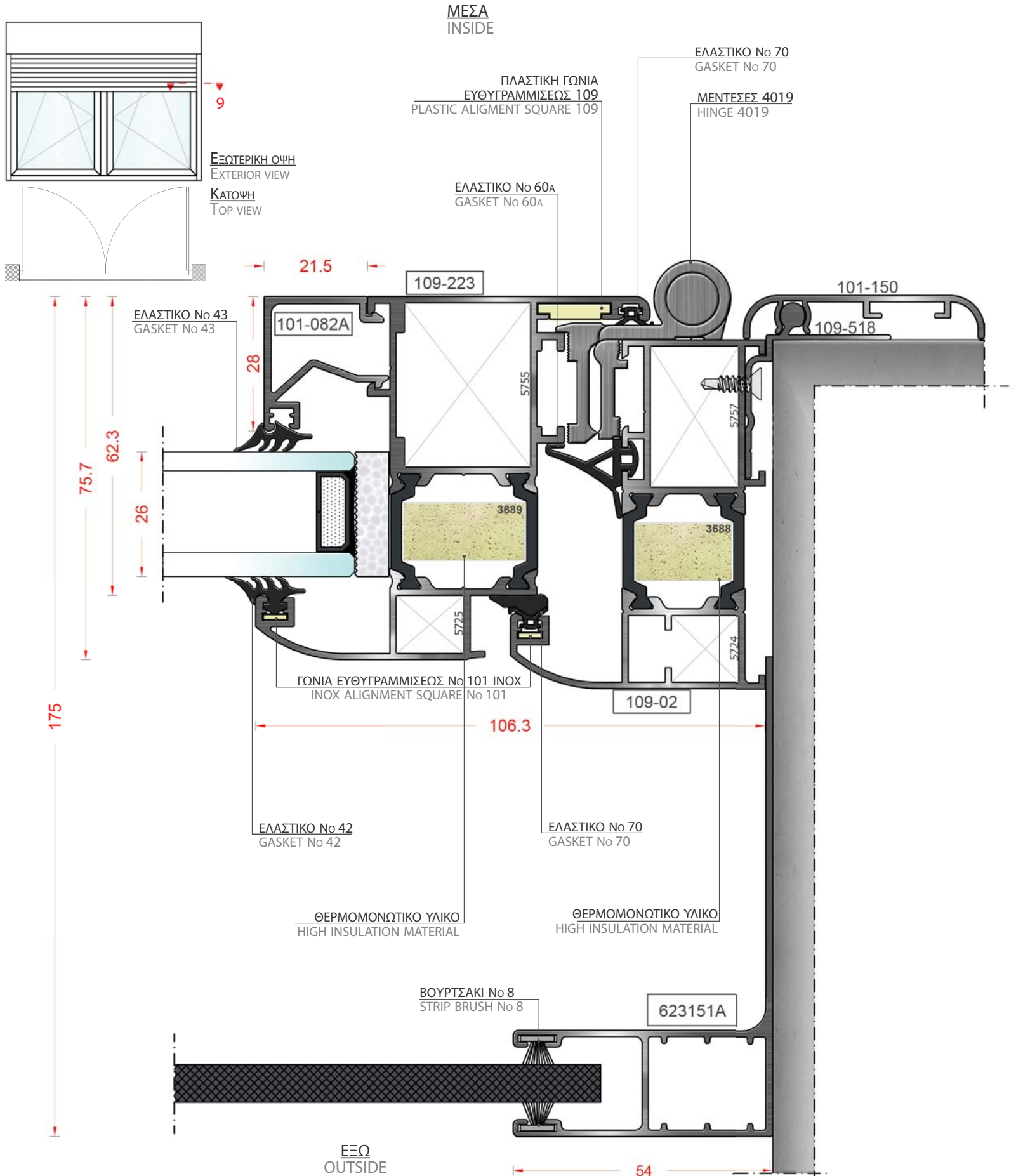


ΕΞΩ
OUTSIDE

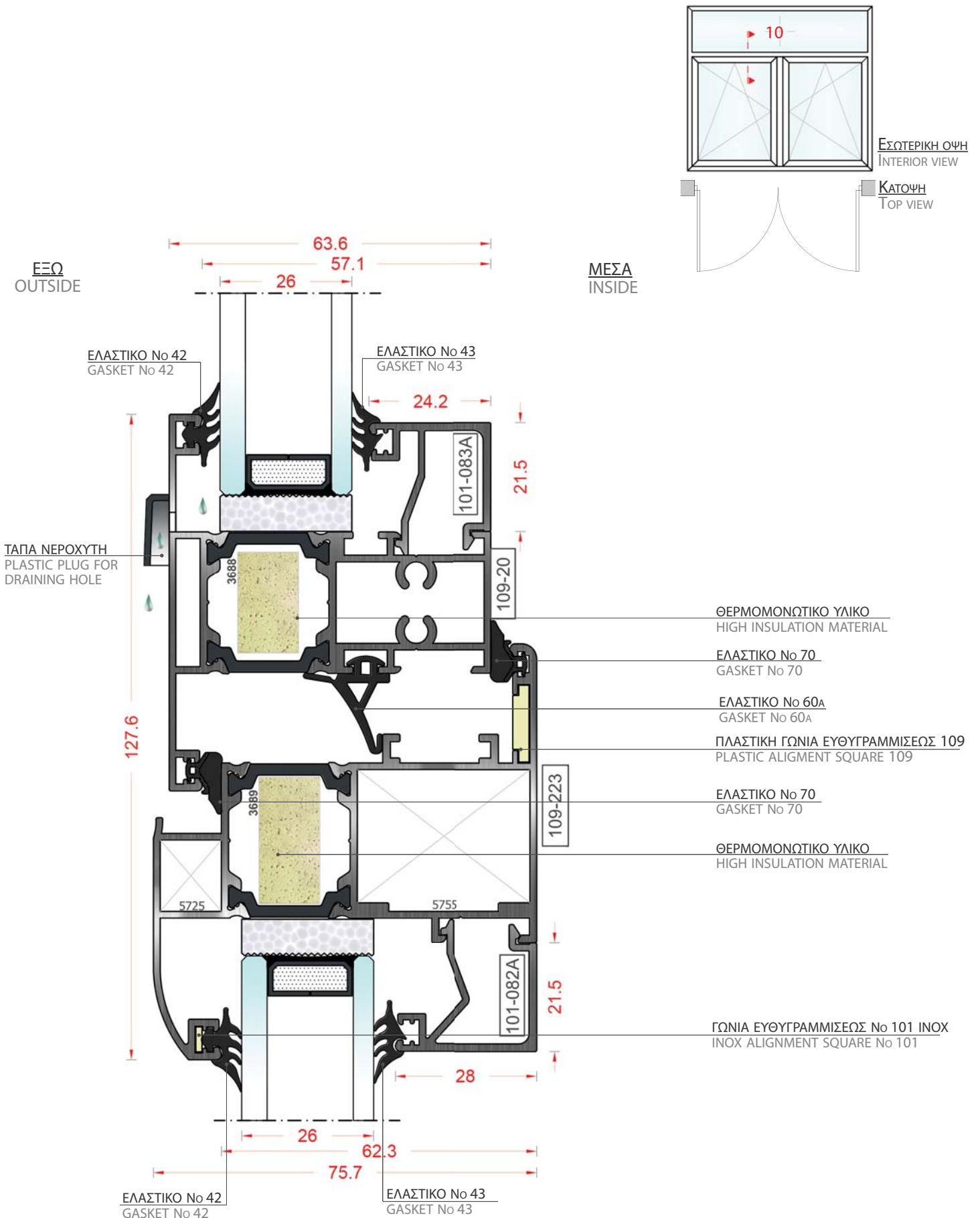


ΜΕΣΑ
INSIDE

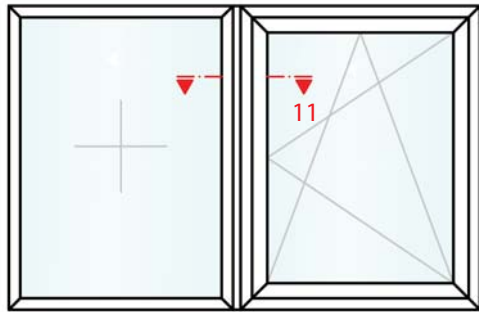
ΠΑΡΑΘΥΡΟ ΔΙΦΥΛΛΟ ΑΝΟΙΓΟΜΕΝΟ-ΑΝΑΚΛΙΝΟΜΕΝΟ ΜΕ ΚΑΝΑΛΙ ΓΙΑ ΡΟΛΛΟ ΠΑΤΖΟΥΡΙΟΥ DOUBLE - SASH TILT & TURN WINDOW WITH EXTRA RAIL FOR SHUTTERS



ΠΑΡΑΘΥΡΟ ΔΙΦΥΛΛΟ ΑΝΟΙΓΟΜΕΝΟ-ΑΝΑΚΛΙΝΟΜΕΝΟ ΜΕ ΣΤΑΘΕΡΟ ΦΕΓΓΙΤΗ
DOUBLE - SASH TILT & TURN WINDOW WITH FIXED SKYLIGHT



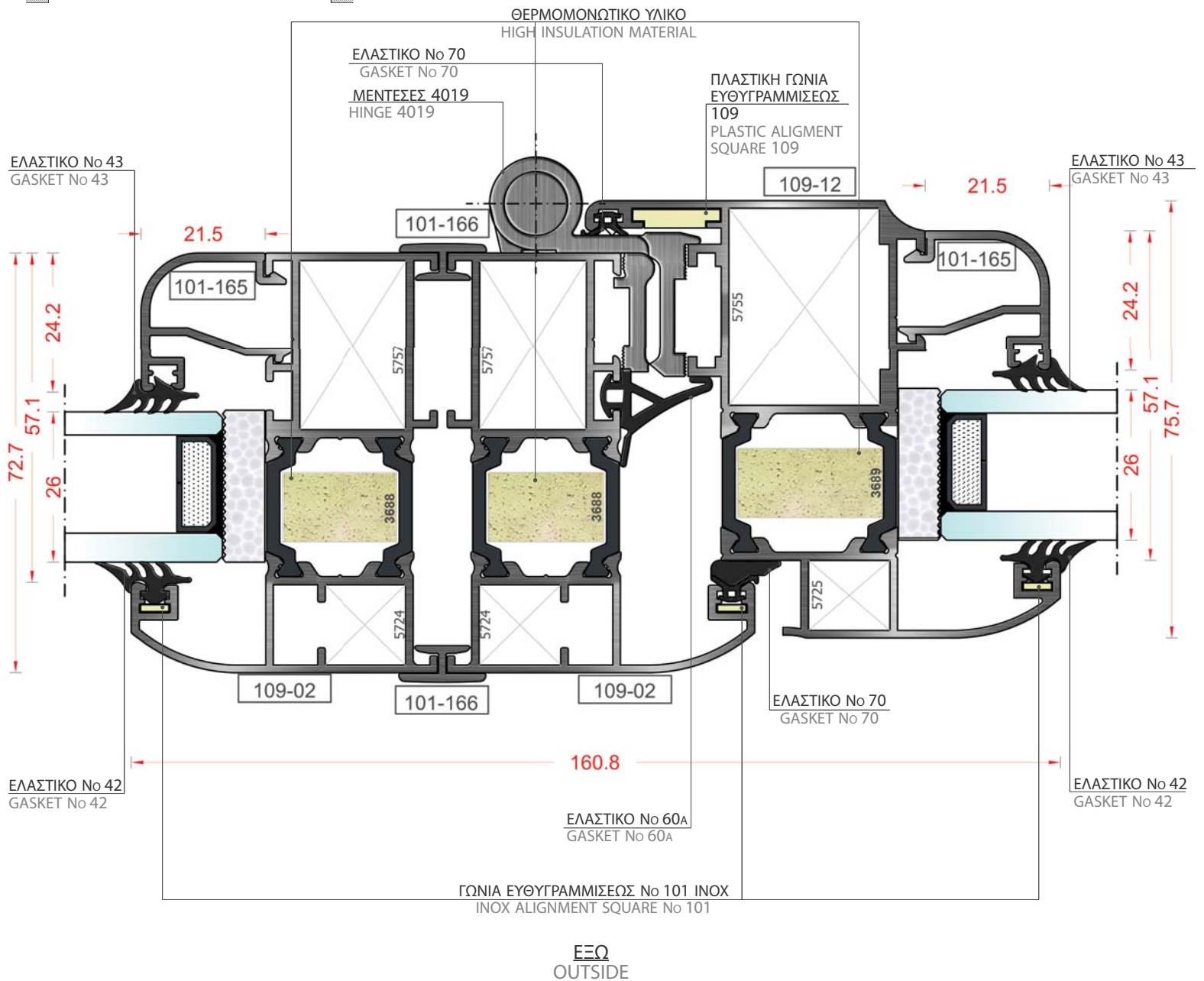
ΕΝΩΣΗ ΠΑΡΑΘΥΡΩΝ WINDOWS COUPLING



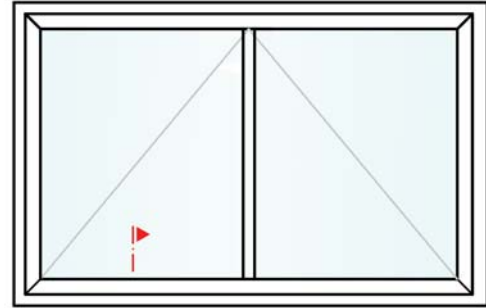
ΕΞΩΤΕΡΙΚΗ ΟΨΗ
EXTERIOR VIEW

ΚΑΤΩΨΗ
TOP VIEW

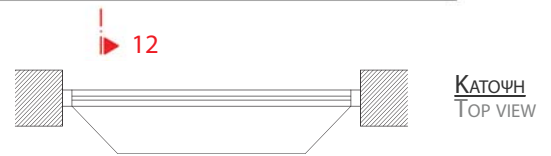
ΜΕΣΑ
INSIDE



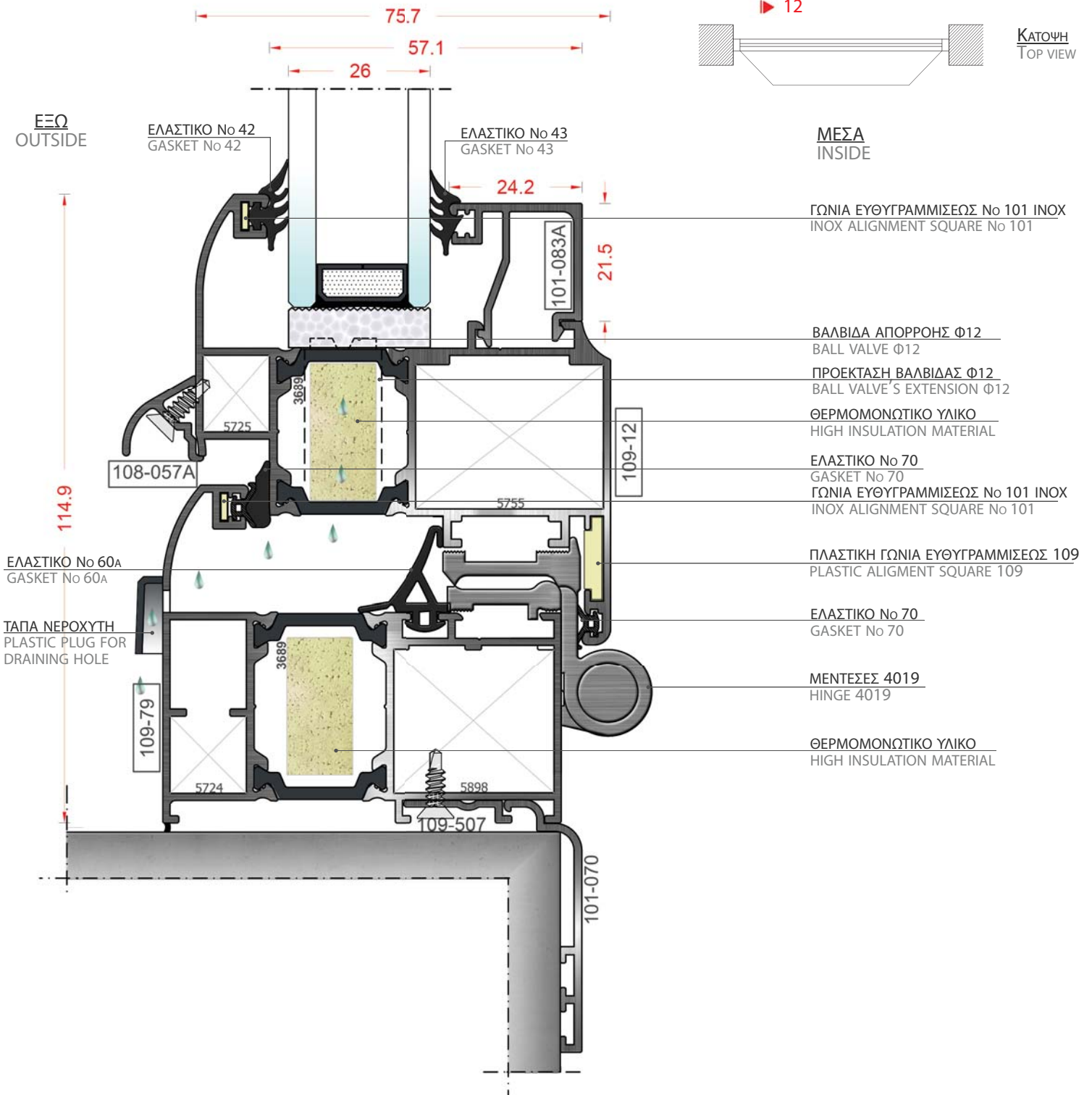
ΠΑΡΑΘΥΡΟ ΜΟΝΟΦΥΛΛΟ ΑΝΑΚΛΙΝΟΜΕΝΟ
SINGLE - SASH TILT WINDOW



ΕΣΩΤΕΡΙΚΗ ΟΨΗ
 INTERIOR VIEW

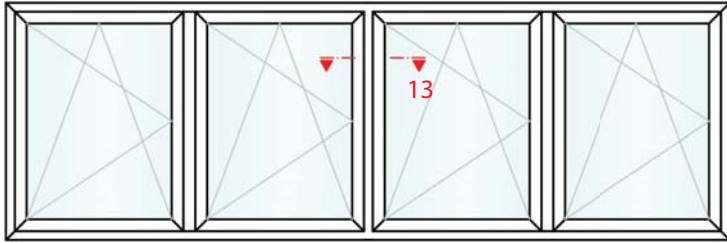


ΚΑΤΩΦΗ
 TOP VIEW

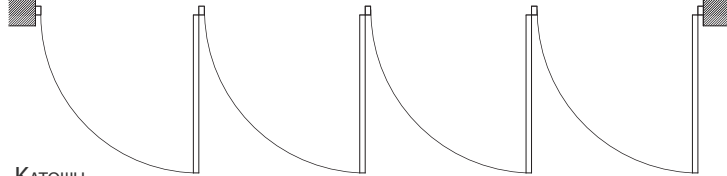


ΕΝΩΣΗ 4 ΑΝΟΙΓΟΜΕΝΩΝ ΦΥΛΛΩΝ 4 OPENING SASHES COUPLING

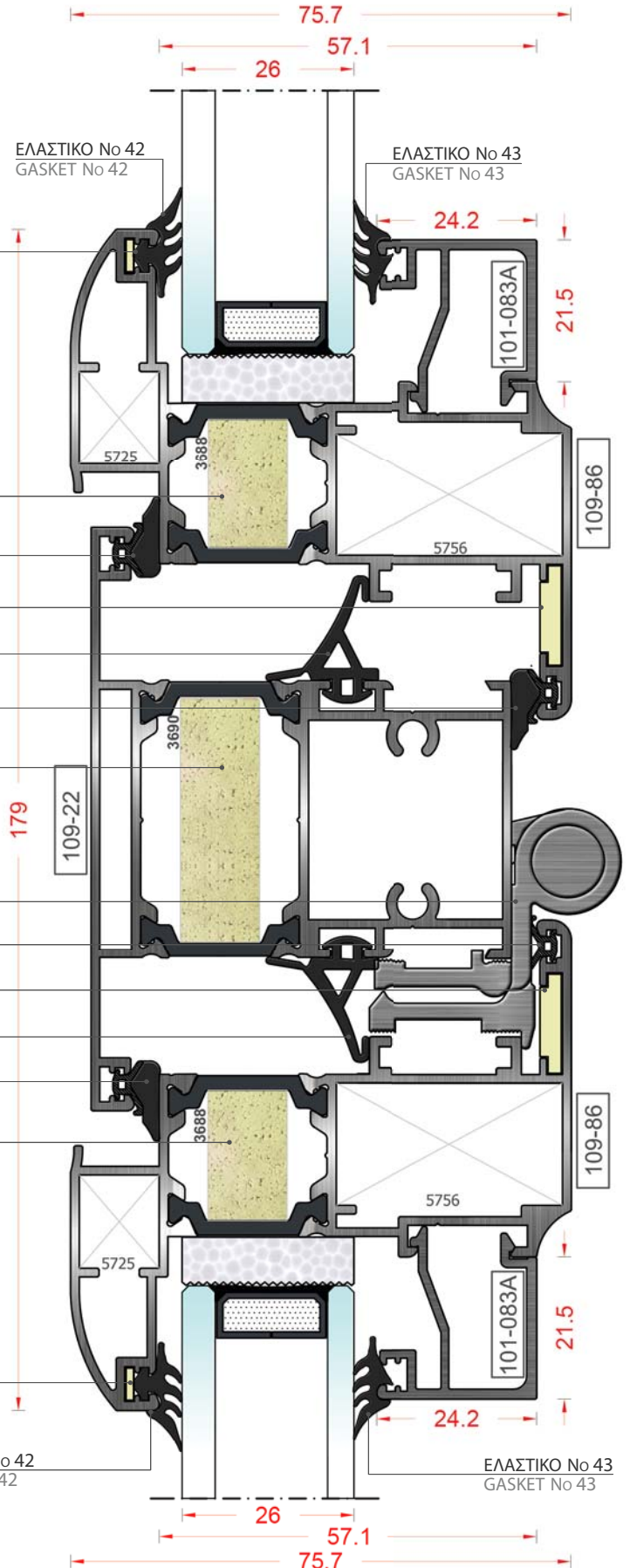
ΕΣΩΤΕΡΙΚΗ ΟΨΗ
INTERIOR VIEW



ΚΑΤΩΨΗ
TOP VIEW



ΜΕΣΑ
INSIDE



ΓΩΝΙΑ ΕΥΘΥΓΡΑΜΜΙΣΕΩΣ Νο 101 INOX
INOX ALIGNMENT SQUARE No 101

ΘΕΡΜΟΜΟΝΩΤΙΚΟ ΥΛΙΚΟ
HIGH INSULATION MATERIAL

ΕΛΑΣΤΙΚΟ Νο 70
GASKET No 70

ΠΛΑΣΤΙΚΗ ΓΩΝΙΑ ΕΥΘΥΓΡΑΜΜΙΣΕΩΣ 109
PLASTIC ALIGNMENT SQUARE 109

ΕΛΑΣΤΙΚΟ Νο 60Α
GASKET No 60Α

ΕΛΑΣΤΙΚΟ Νο 70
GASKET No 70

ΘΕΡΜΟΜΟΝΩΤΙΚΟ ΥΛΙΚΟ
HIGH INSULATION MATERIAL

ΕΞΩ
OUTSIDE

ΜΕΝΤΕΣΕΣ 4019
HINGE 4019

ΕΛΑΣΤΙΚΟ Νο 70
GASKET No 70

ΠΛΑΣΤΙΚΗ ΓΩΝΙΑ ΕΥΘΥΓΡΑΜΜΙΣΕΩΣ 109
PLASTIC ALIGNMENT SQUARE 109

ΕΛΑΣΤΙΚΟ Νο 60Α
GASKET No 60Α

ΕΛΑΣΤΙΚΟ Νο 70
GASKET No 70

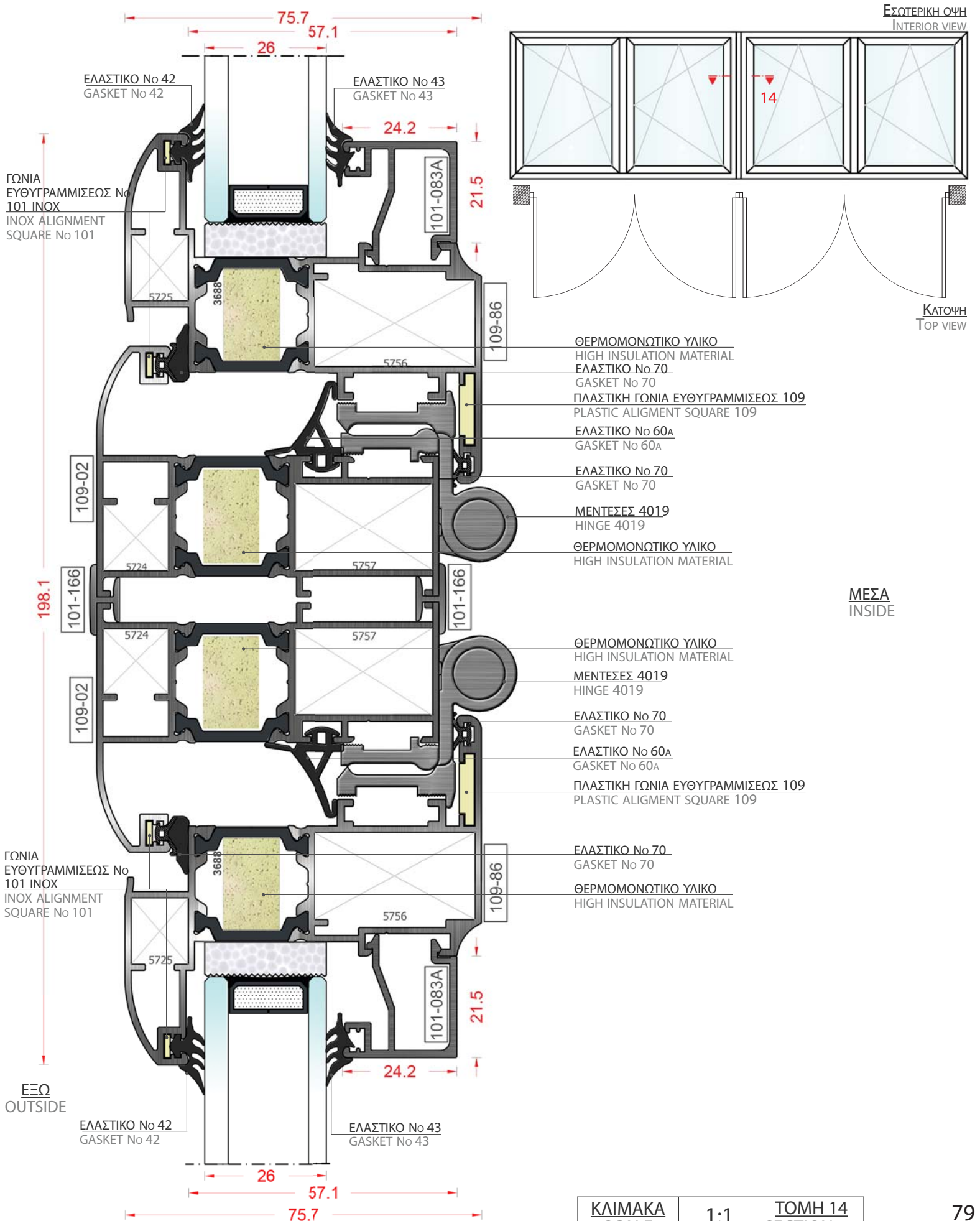
ΘΕΡΜΟΜΟΝΩΤΙΚΟ ΥΛΙΚΟ
HIGH INSULATION MATERIAL

ΓΩΝΙΑ ΕΥΘΥΓΡΑΜΜΙΣΕΩΣ Νο 101 INOX
INOX ALIGNMENT SQUARE No 101

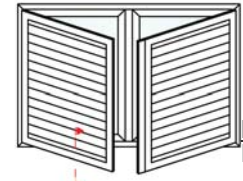
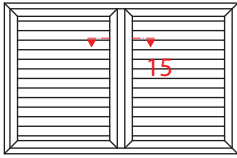
ΕΛΑΣΤΙΚΟ Νο 42
GASKET No 42

ΕΛΑΣΤΙΚΟ Νο 43
GASKET No 43

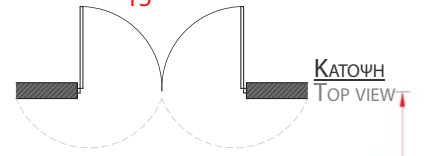
ΕΝΩΣΗ 2 ΑΝΟΙΓΟΜΕΝΩΝ ΠΑΡΑΘΥΡΩΝ
2 OPENING WINDOWS COUPLING



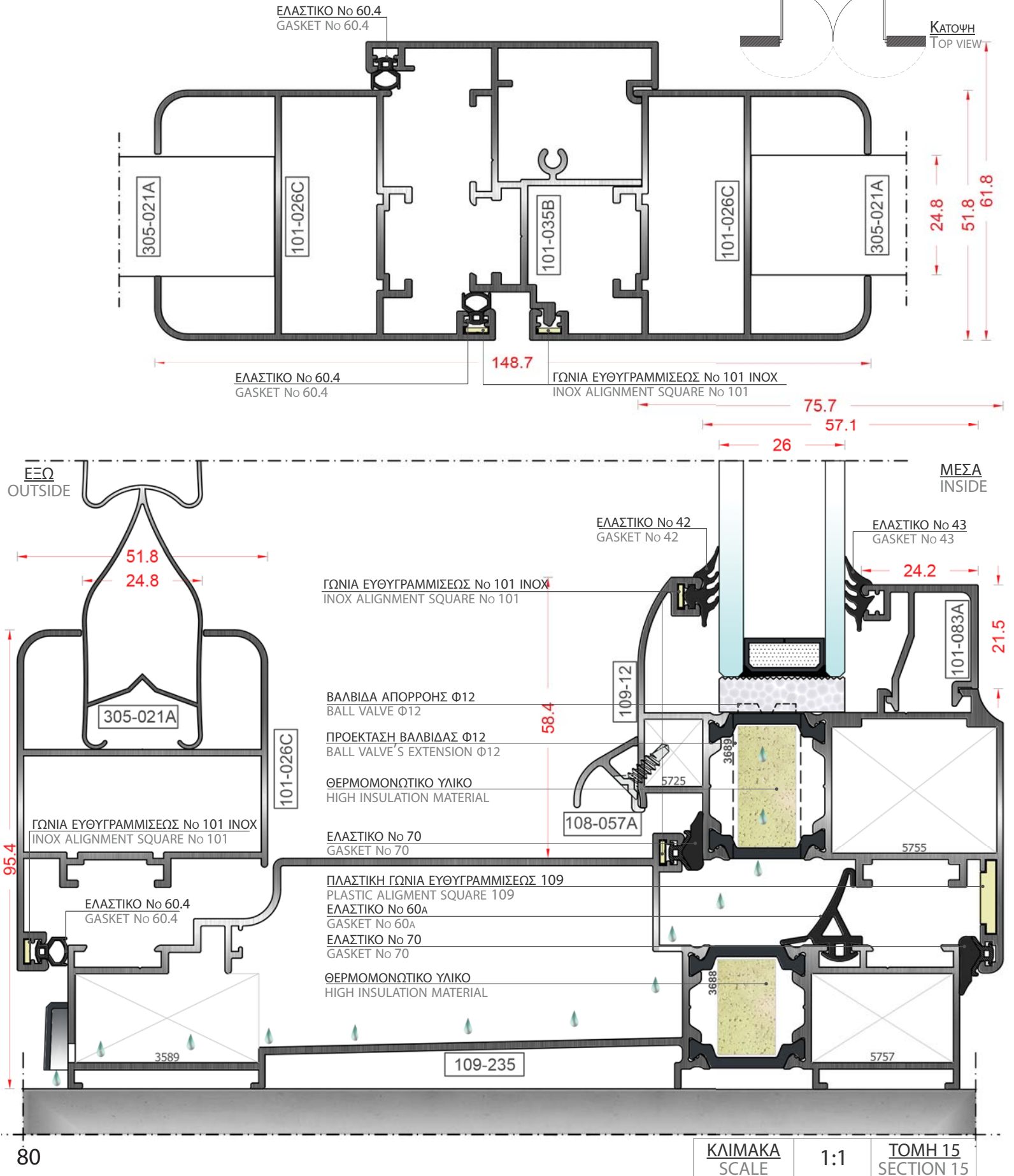
ΠΑΡΑΘΥΡΟ ΜΕ ΕΝΙΑΙΑ ΚΑΣΑ UNIFORM FRAME WINDOW



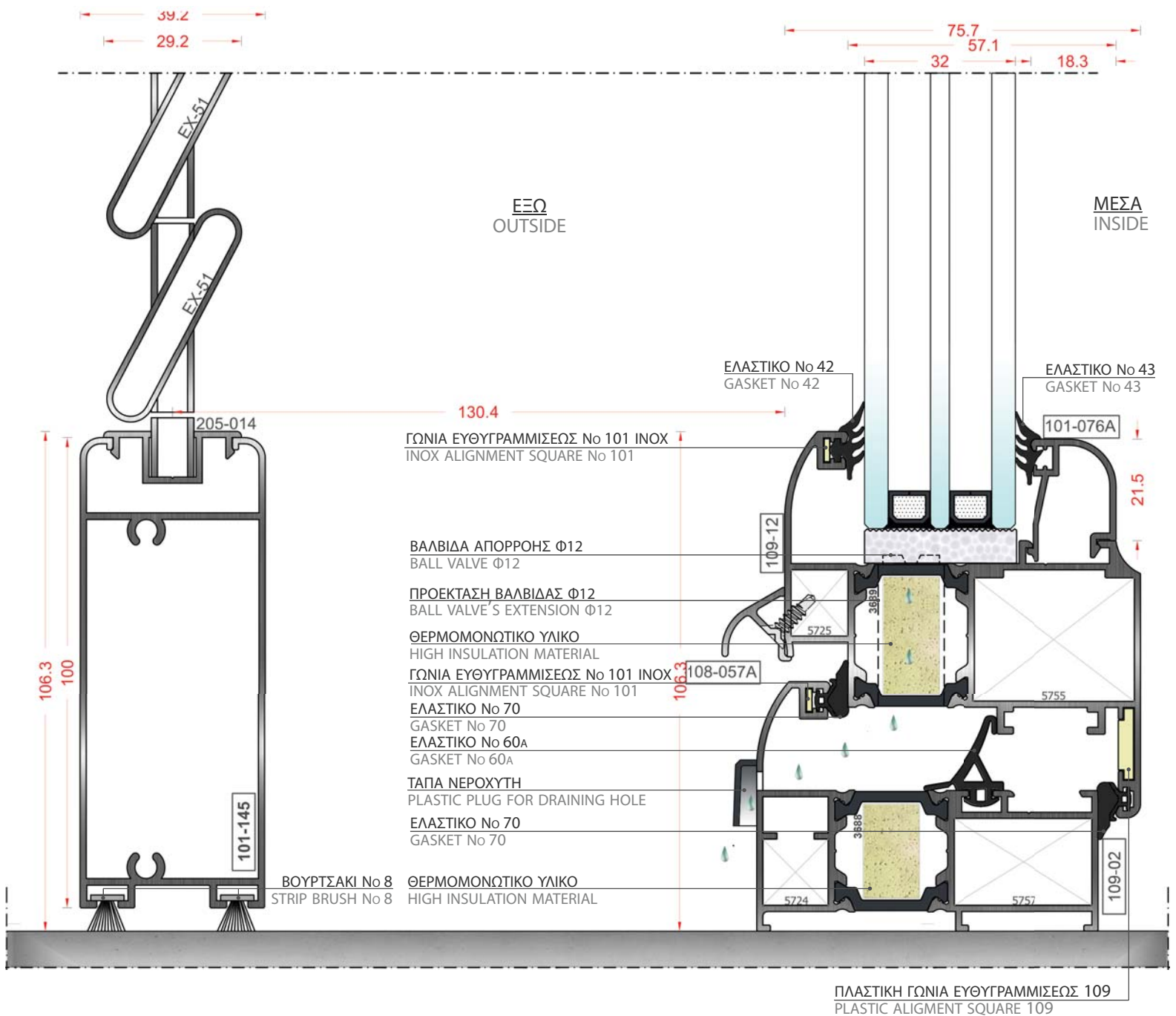
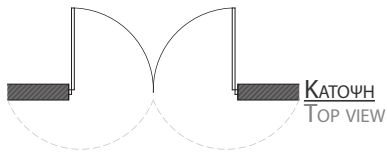
ΕΞΩΤΕΡΙΚΗ ΟΨΗ
EXTERIOR VIEW



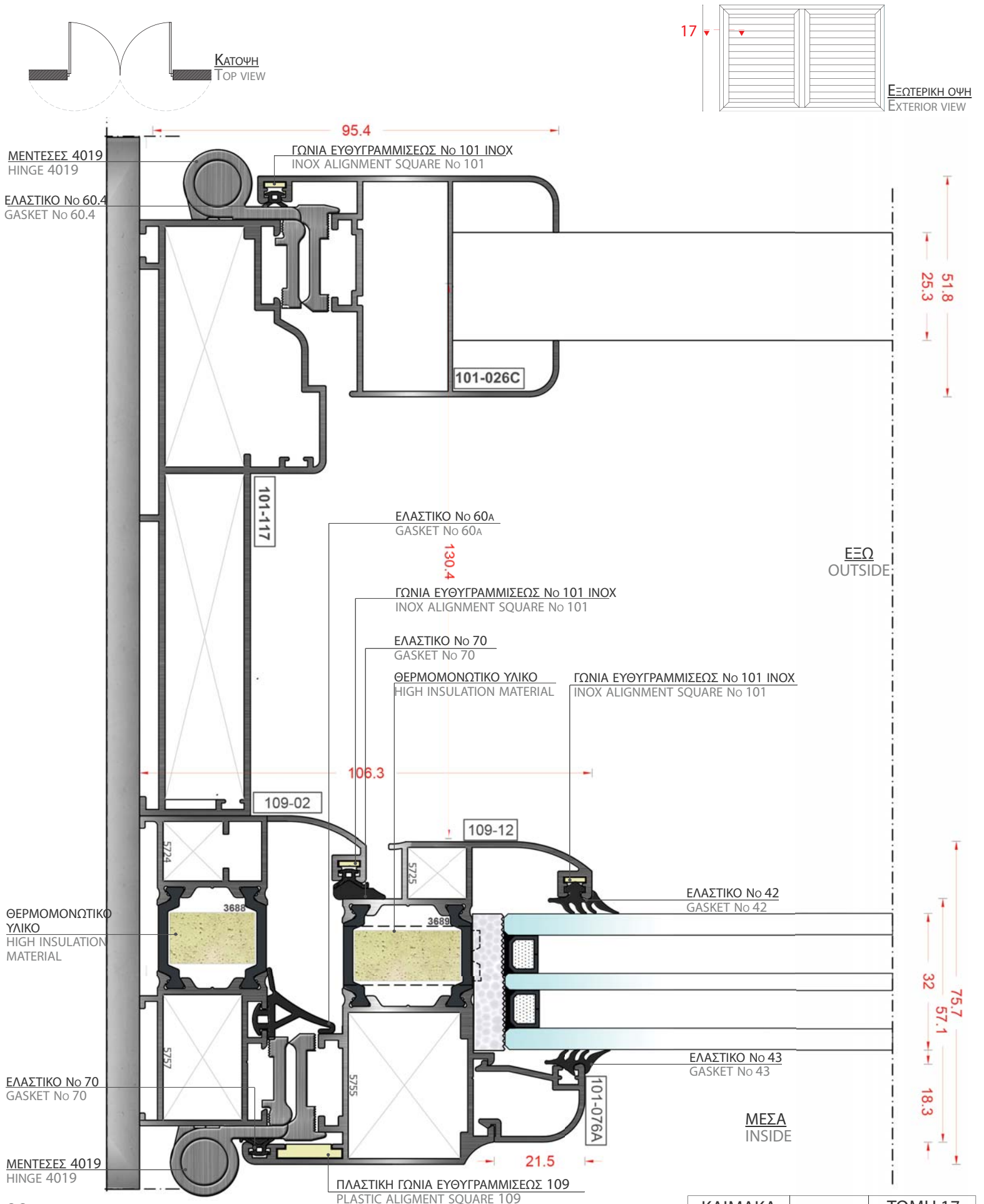
ΚΑΤΩΨΗ
TOP VIEW



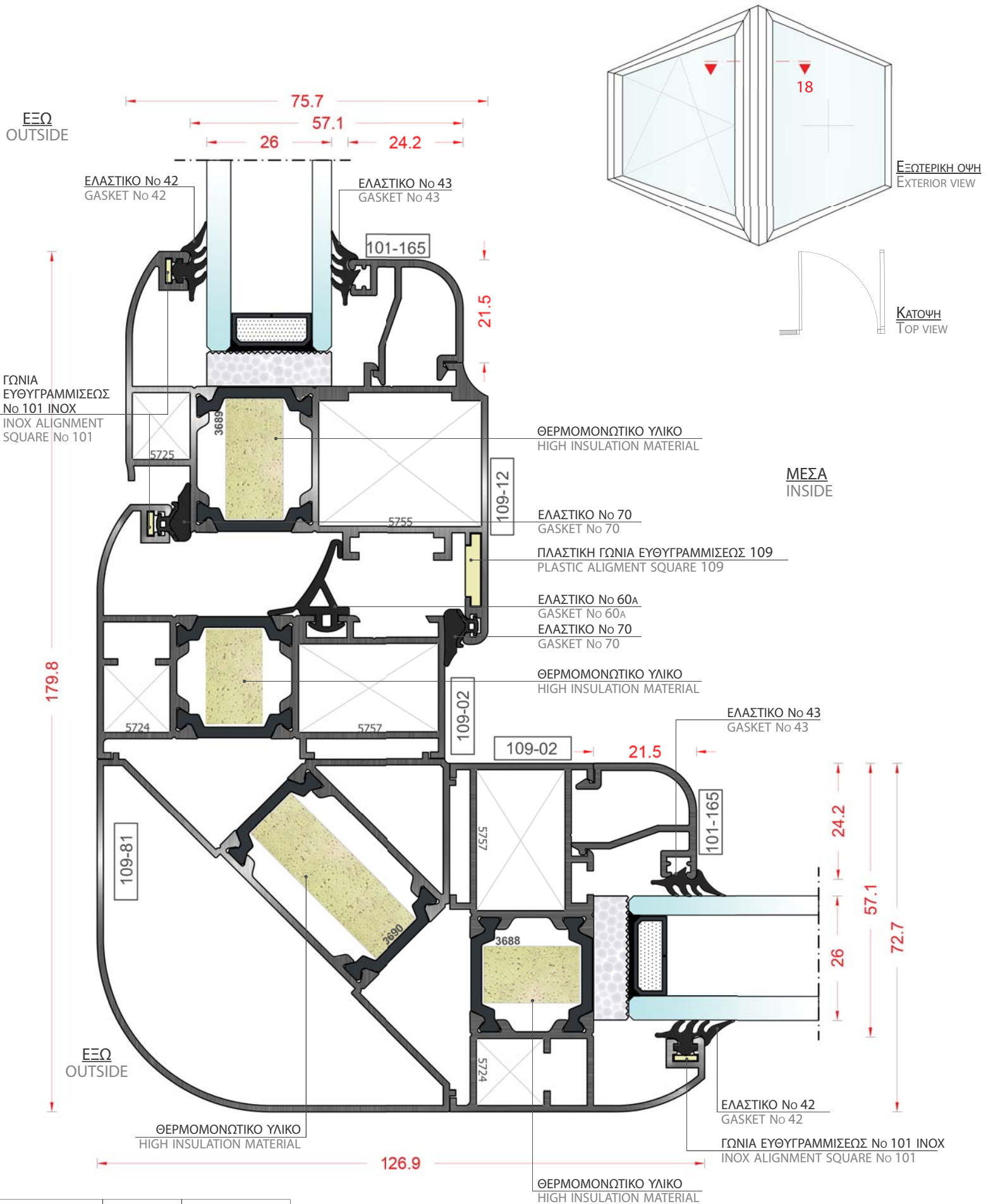
ΠΑΡΑΘΥΡΟ ΜΕ ΕΝΙΑΙΑ ΚΑΣΑ (ΣΥΝΔΥΑΣΜΟΣ 2 ΠΡΟΦΙΛ)
UNIFORM FRAME WINDOW (COMBINATION OF 2 PROFILES)



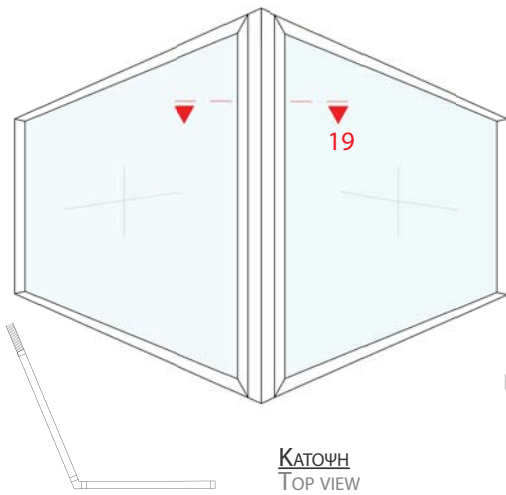
ΠΑΡΑΘΥΡΟ ΜΕ ΕΝΙΑΙΑ ΚΑΣΑ (ΣΥΝΔΥΑΣΜΟΣ 2 ΠΡΟΦΙΛ) UNIFORM FRAME WINDOW (COMBINATION OF 2 PROFILES)



ΣΥΝΔΙΑΣΜΟΣ ΑΝΟΙΓΟΜΕΝΟΥ -ΑΝΑΚΛΙΝΟΜΕΝΟΥ ΠΑΡΑΘΥΡΟΥ ΜΕ ΣΤΑΘΕΡΟ ΥΠΟ ΓΩΝΙΑ 90°
COMBINATION OF TILT & TURN WINDOW FORMING 90° ANGLE WITH FIXED WINDOW

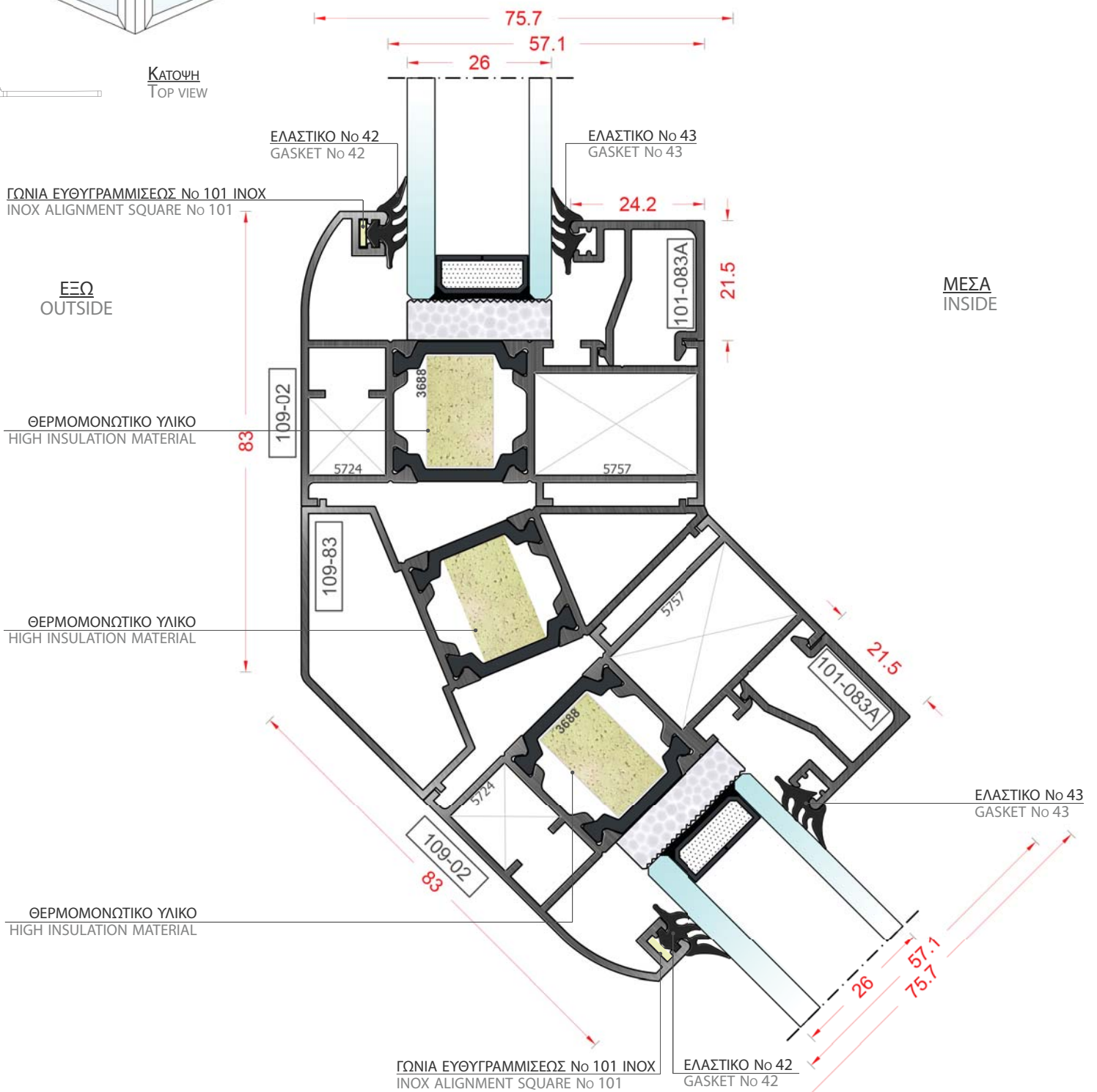


ΓΩΝΙΑ ΤΟΠΟΘΕΤΗΣΗΣ 135°
APPLICATION ANGLE 135°

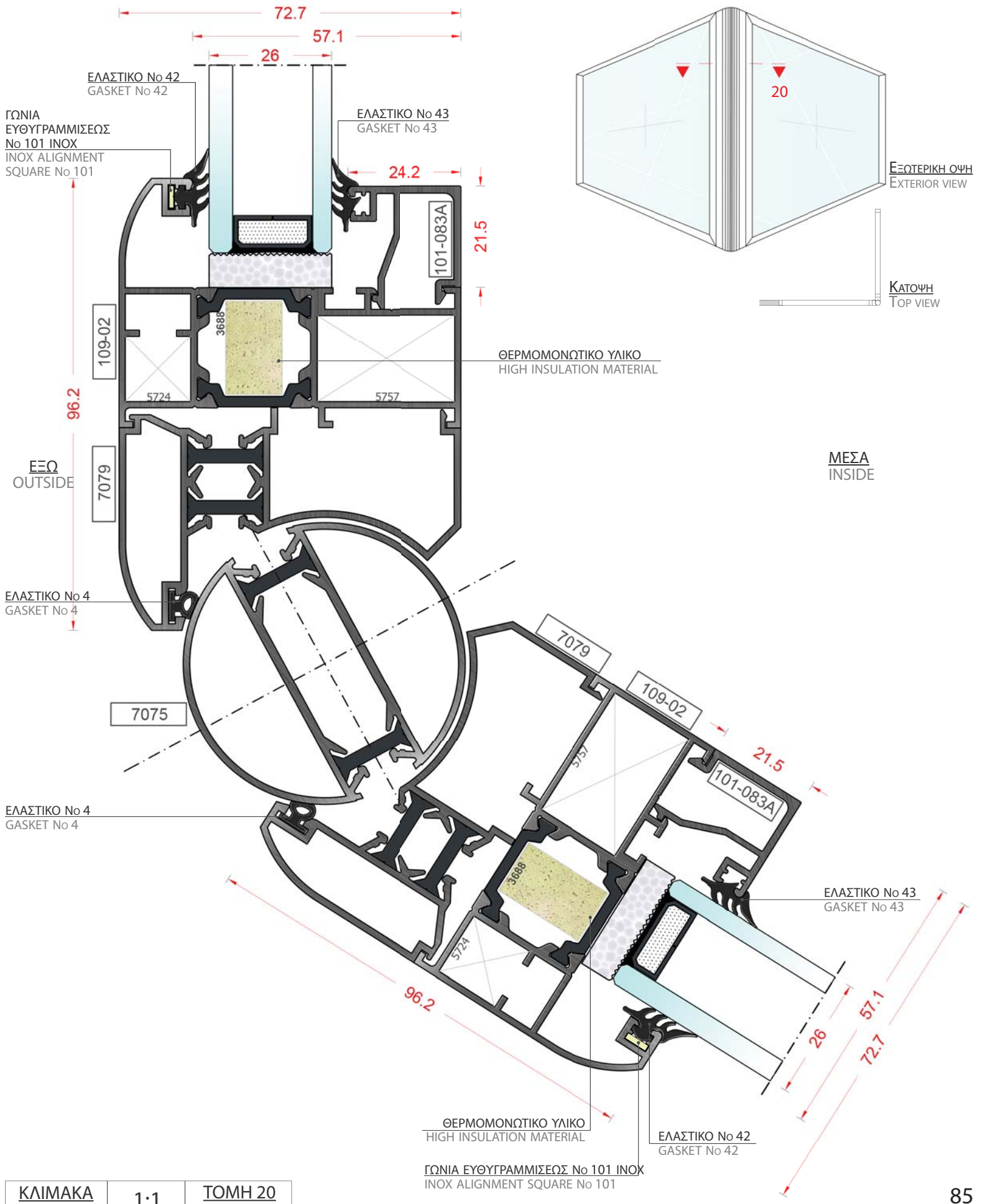


ΕΞΩΤΕΡΙΚΗ ΟΨΗ
EXTERIOR VIEW

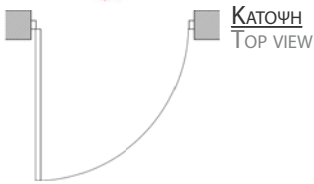
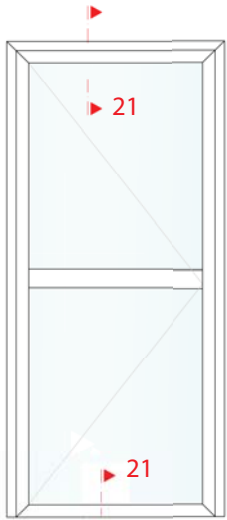
ΚΑΤΩΨΗ
TOP VIEW



ΓΩΝΙΑ ΤΟΠΟΘΕΤΗΣΗΣ ΑΠΟ 90° ΕΩΣ 200°
APPLICATION ANGLE 90° TO 200°



**ΠΟΡΤΑ ΜΟΝΟΦΥΛΛΗ ΑΝΟΙΓΟΜΕΝΗ
ΧΩΡΙΣ ΚΑΤΩΚΑΣΙ**
SINGLE - SASH OPENING DOOR
WITHOUT TRESHOLD



ΕΛΑΣΤΙΚΟ Νο 43
GASKET No 43

ΘΕΡΜΟΜΟΝΩΤΙΚΟ ΥΛΙΚΟ
HIGH INSULATION MATERIAL

ΕΛΑΣΤΙΚΟ Νο 60.4
GASKET No 60.4

ΕΛΑΣΤΙΚΟ Νο 60A
GASKET No 60A

ΠΛΑΣΤΙΚΗ ΓΩΝΙΑ ΕΥΘΥΓΡΑΜΜΙΣΕΩΣ 109
PLASTIC ALIGNMENT SQUARE 109

ΕΛΑΣΤΙΚΟ Νο 60.4
GASKET No 60.4

119.9

ΓΩΝΙΑ
ΕΥΘΥΓΡΑΜΜΙΣΕΩΣ
No 101 INOX
INOX ALIGNMENT
SQUARE No 101

ΘΕΡΜΟΜΟΝΩΤΙΚΟ ΥΛΙΚΟ
HIGH INSULATION MATERIAL

ΓΩΝΙΑ
ΕΥΘΥΓΡΑΜΜΙΣΕΩΣ
No 101 INOX
INOX ALIGNMENT
SQUARE No 101

ΕΞΩ
OUTSIDE

ΕΛΑΣΤΙΚΟ Νο 42
GASKET No 42

ΕΛΑΣΤΙΚΟ Νο 43
GASKET No 43

ΓΩΝΙΑ
ΕΥΘΥΓΡΑΜΜΙΣΕΩΣ
No 101 INOX
INOX ALIGNMENT
SQUARE No 101

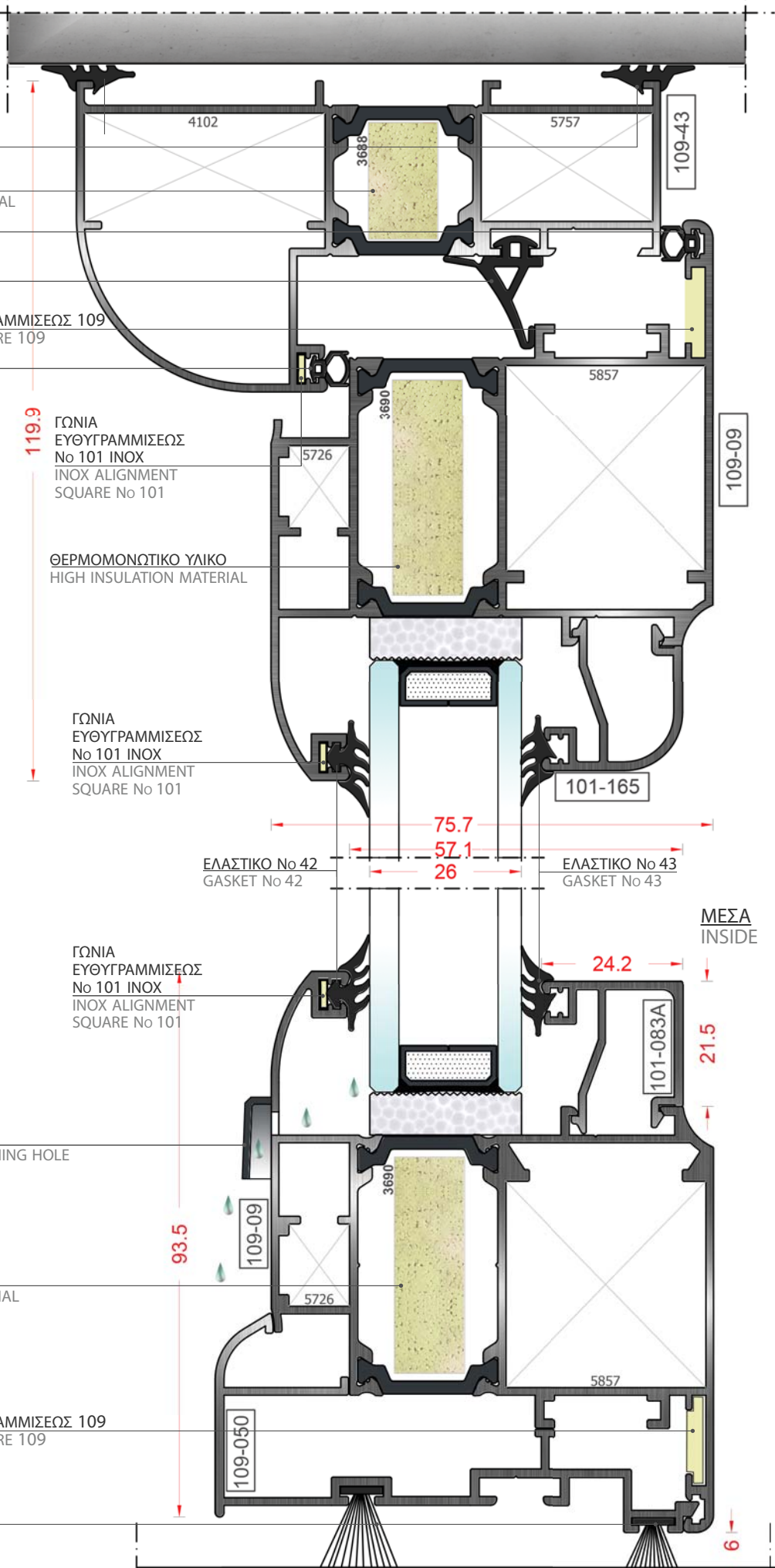
ΜΕΣΑ
INSIDE

ΤΑΠΑ ΠΕΡΟΧΥΤΗ
PLASTIC PLUG FOR DRAINING HOLE

ΘΕΡΜΟΜΟΝΩΤΙΚΟ ΥΛΙΚΟ
HIGH INSULATION MATERIAL

ΠΛΑΣΤΙΚΗ ΓΩΝΙΑ ΕΥΘΥΓΡΑΜΜΙΣΕΩΣ 109
PLASTIC ALIGNMENT SQUARE 109

ΒΟΥΡΤΣΑΚΙ Νο 8
STRIP BRUSH No 8

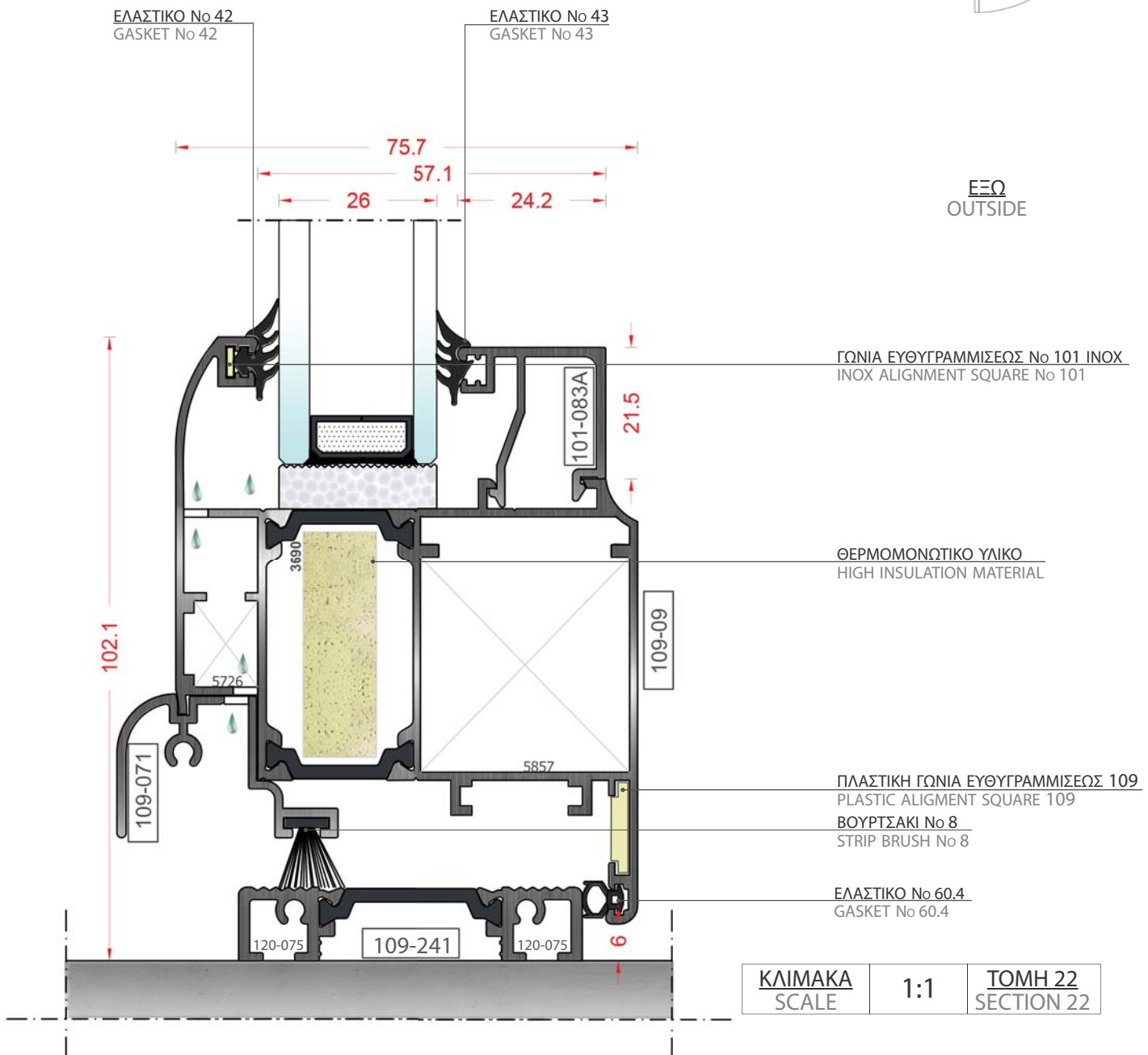


ΠΟΡΤΑ ΜΟΝΟΦΥΛΛΗ ΑΝΟΙΓΟΜΕΝΗ
SINGLE - SASH OPENING DOOR

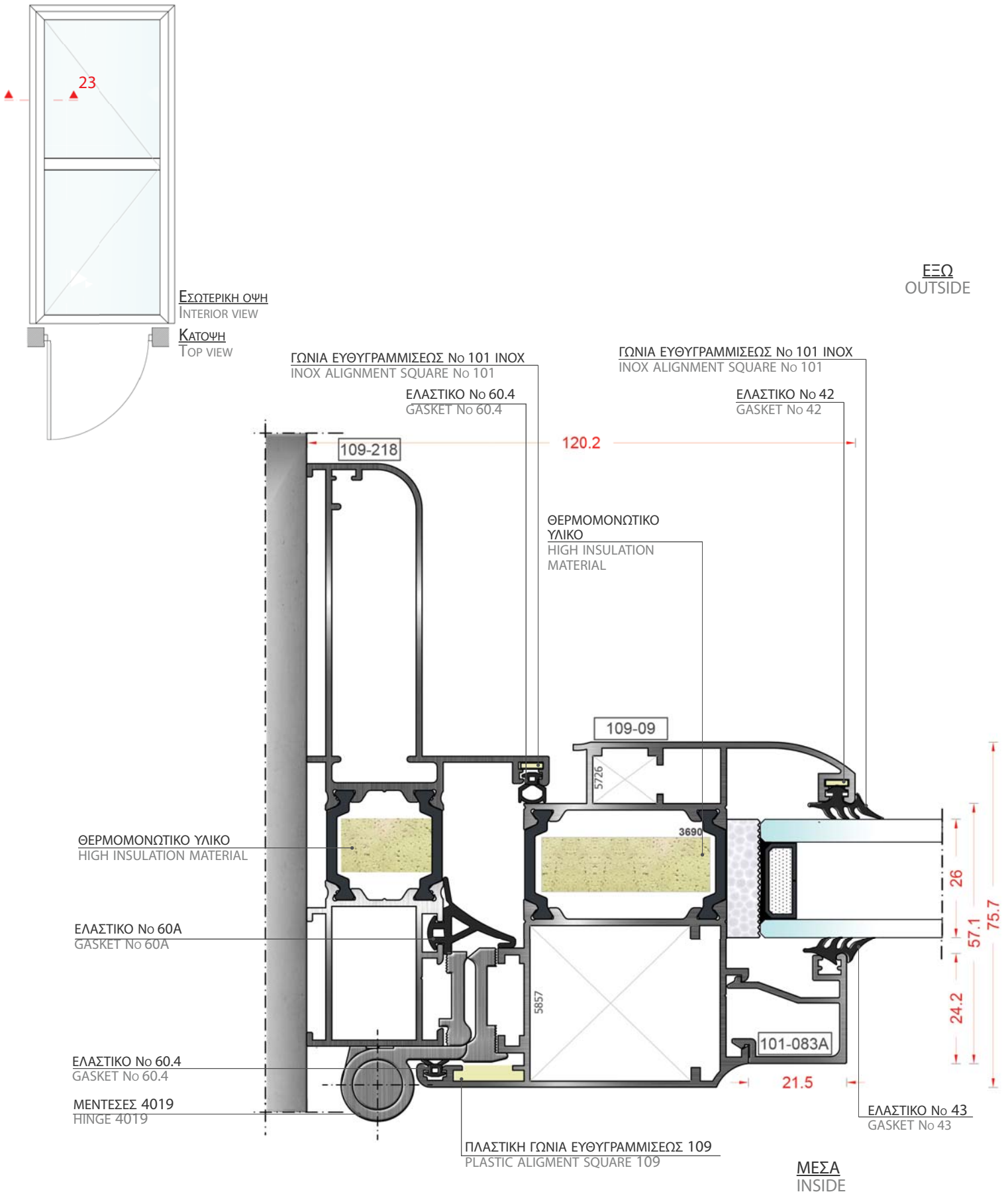
ΜΕΣΑ
INSIDE



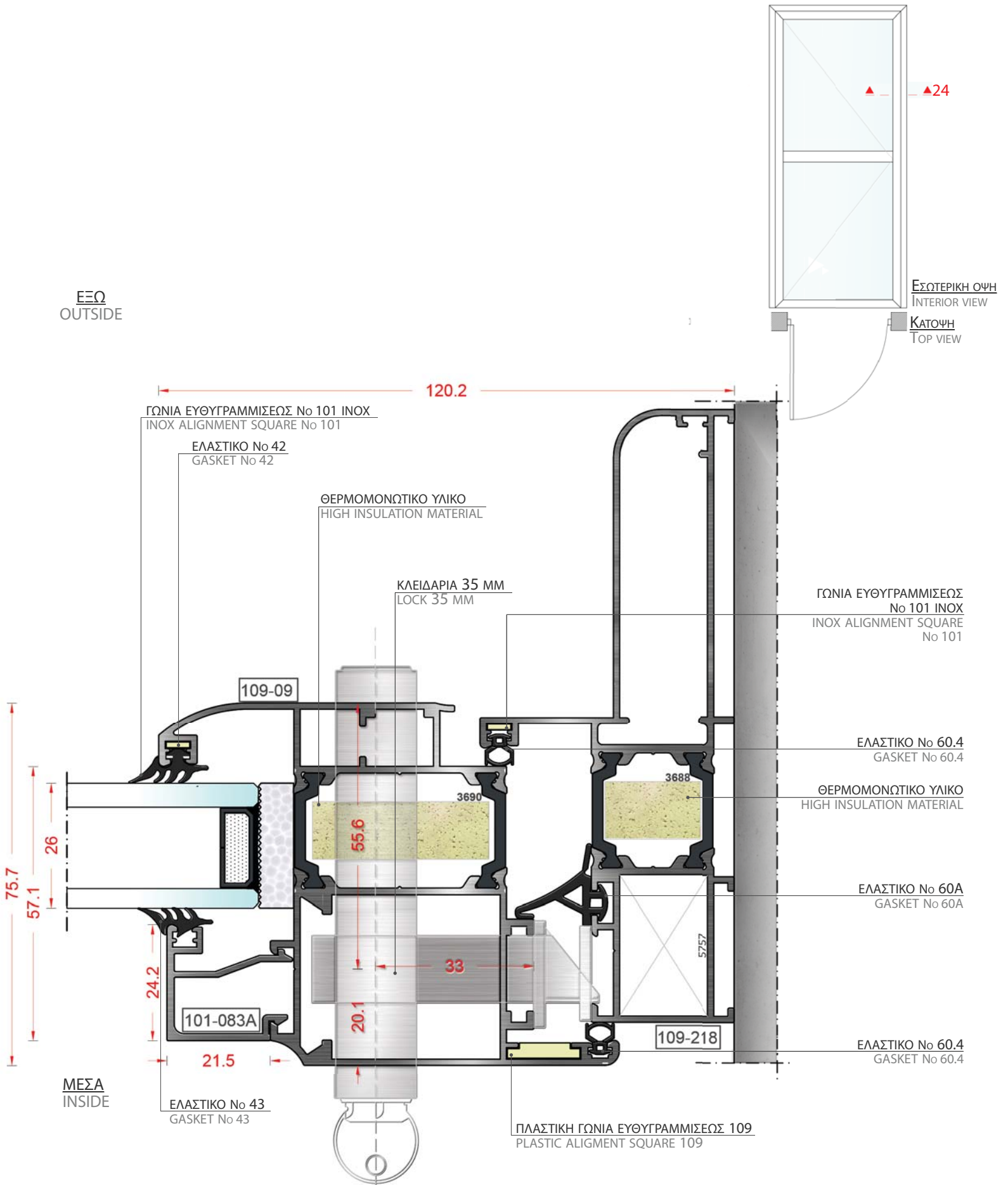
ΕΞΩ
OUTSIDE



ΠΟΡΤΑ ΜΟΝΟΦΥΛΛΗ ΑΝΟΙΓΟΜΕΝΗ SINGLE - SASH OPENING DOOR

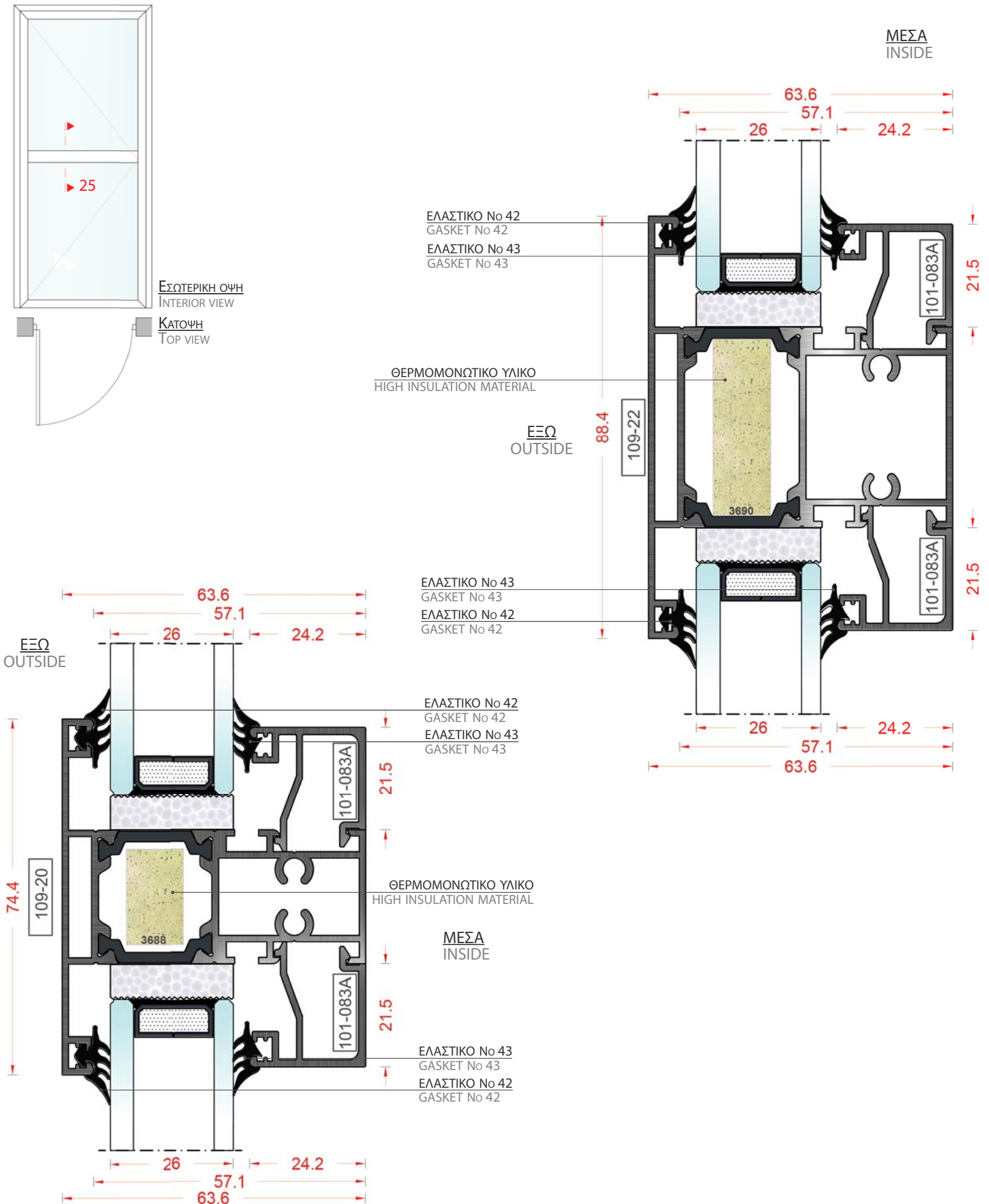


ΠΟΡΤΑ ΜΟΝΟΦΥΛΛΗ ΑΝΟΙΓΟΜΕΝΗ
SINGLE - SASH OPENING DOOR

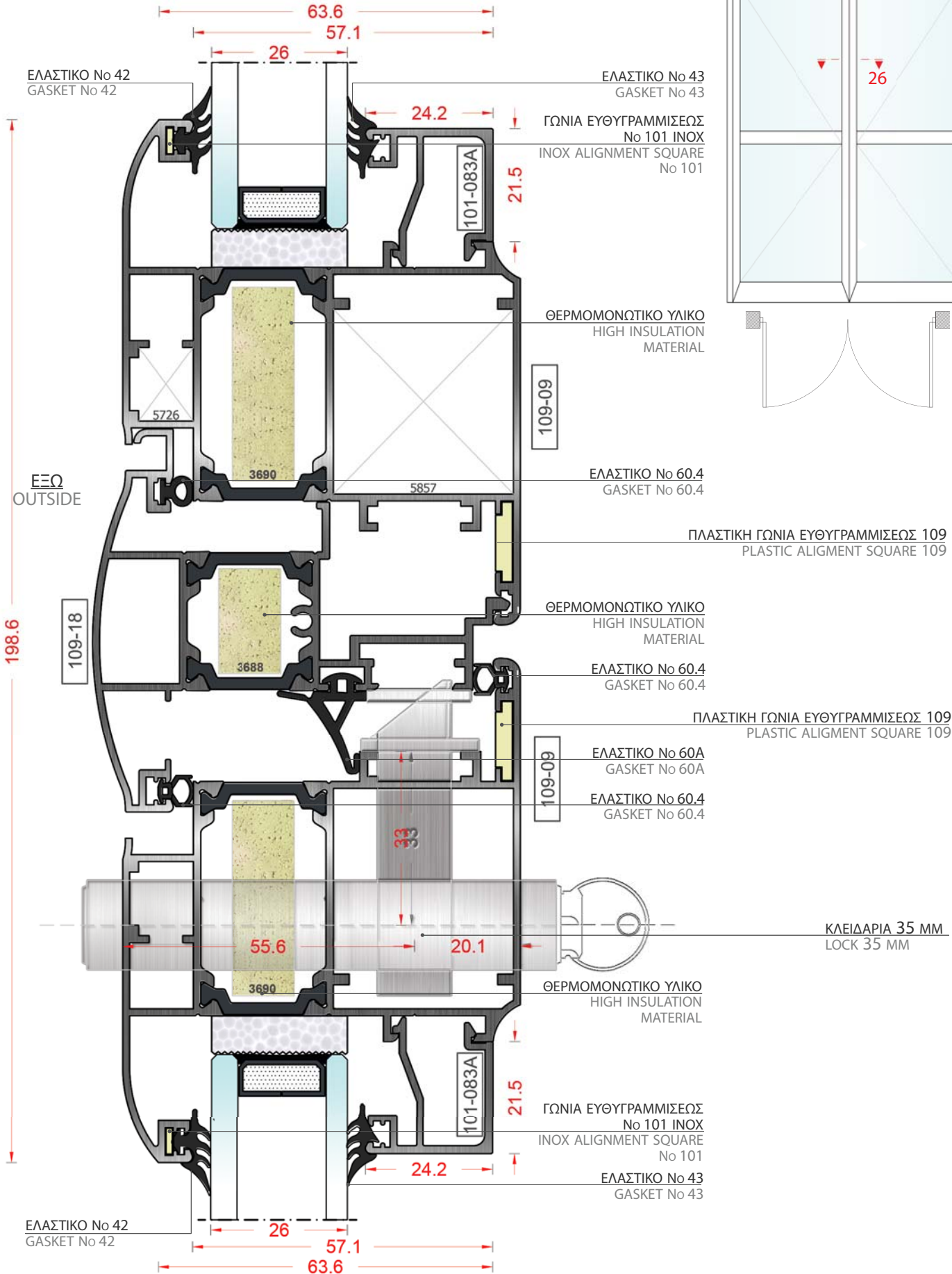


ΚΛΙΜΑΚΑ SCALE	1:1	ΤΟΜΗ 24 SECTION 24
------------------	-----	-----------------------

ΠΟΡΤΑ ΜΟΝΟΦΥΛΛΗ ΑΝΟΙΓΟΜΕΝΗ SINGLE - SASH OPENING DOOR

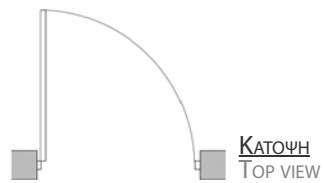
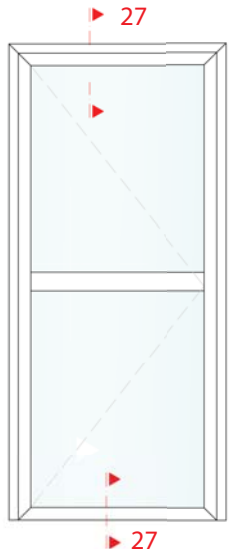


ΠΟΡΤΑ ΔΙΦΥΛΛΗ ΑΝΟΙΓΟΜΕΝΗ
DOUBLE - SASH OPENING DOOR



ΚΛΙΜΑΚΑ SCALE	1:1	ΤΟΜΗ 26 SECTION 26
------------------	-----	-----------------------

ΠΟΡΤΑ ΜΟΝΟΦΥΛΛΗ ΑΝΟΙΓΟΜΕΝΗ
ΕΞΩΤΕΡΙΚΑ ΧΩΡΙΣ ΚΑΤΩΚΑΣΙ
OUTWARD OPENING SINGLE - SASH
DOOR WITHOUT TRESHOLD



ΕΞΩ
OUTSIDE

ΜΕΣΑ
INSIDE

ΕΛΑΣΤΙΚΟ No 43
GASKET No 43
ΘΕΡΜΟΜΟΝΩΤΙΚΟ ΥΛΙΚΟ
HIGH INSULATION MATERIAL

ΕΛΑΣΤΙΚΟ No 60.4
GASKET No 60.4

ΕΛΑΣΤΙΚΟ No 60A
GASKET No 60A

ΠΛΑΣΤΙΚΗ ΓΩΝΙΑ
ΕΥΘΥΓΡΑΜΜΙΣΕΩΣ
109
PLASTIC ALIGMENT
SQUARE 109

ΘΕΡΜΟΜΟΝΩΤΙΚΟ
ΥΛΙΚΟ
HIGH INSULATION
MATERIAL

ΓΩΝΙΑ
ΕΥΘΥΓΡΑΜΜΙΣΕΩΣ
No 101 INOX
INOX ALIGNMENT
SQUARE No 101

ΕΛΑΣΤΙΚΟ No 42
GASKET No 42

ΕΛΑΣΤΙΚΟ No 43
GASKET No 43

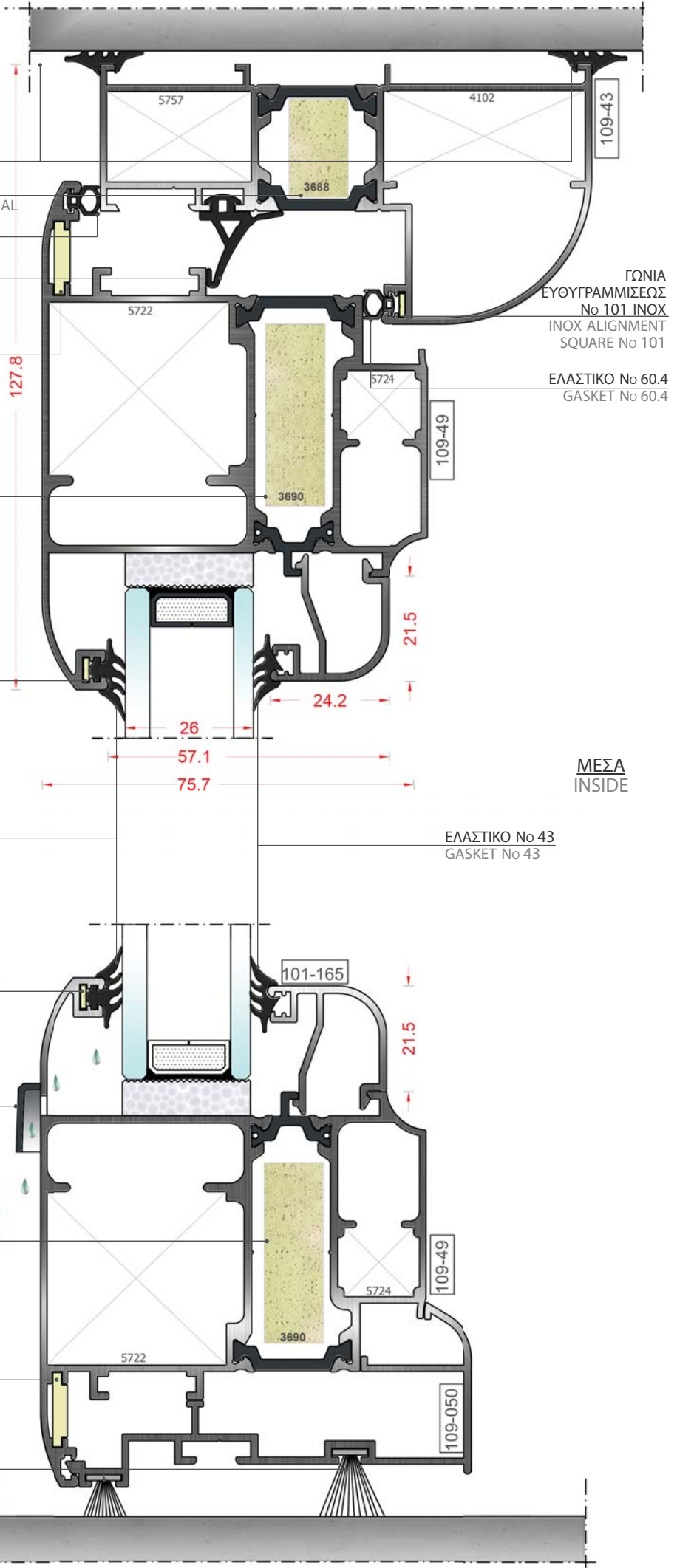
ΓΩΝΙΑ ΕΥΘΥΓΡΑΜΜΙΣΕΩΣ No 101 INOX
INOX ALIGNMENT SQUARE No 101

ΤΑΠΑ ΝΕΡΟΧΥΤΗ
PLASTIC PLUG FOR DRAINING HOLE

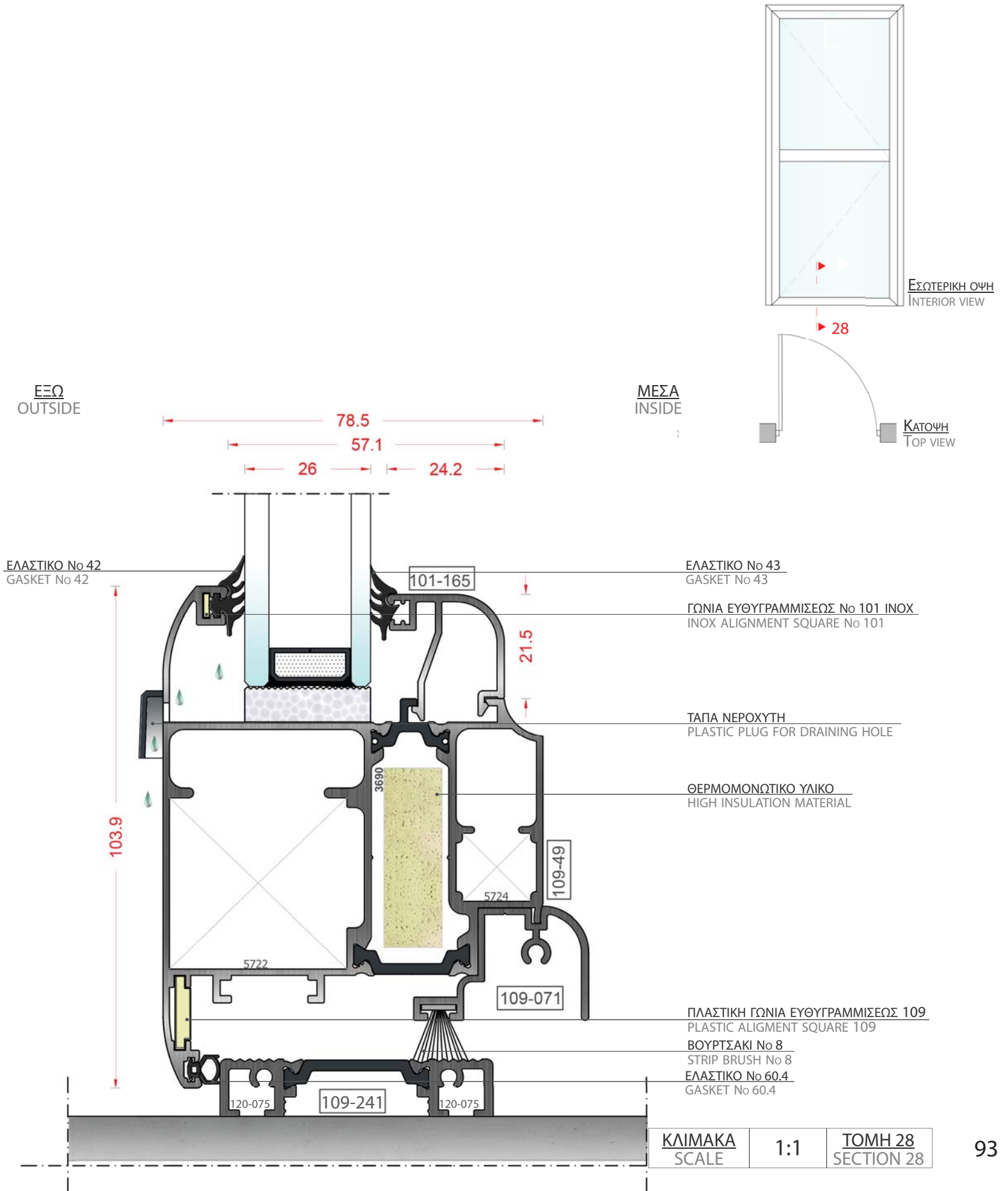
ΘΕΡΜΟΜΟΝΩΤΙΚΟ ΥΛΙΚΟ
HIGH INSULATION MATERIAL

ΠΛΑΣΤΙΚΗ ΓΩΝΙΑ ΕΥΘΥΓΡΑΜΜΙΣΕΩΣ 109
PLASTIC ALIGMENT SQUARE 109

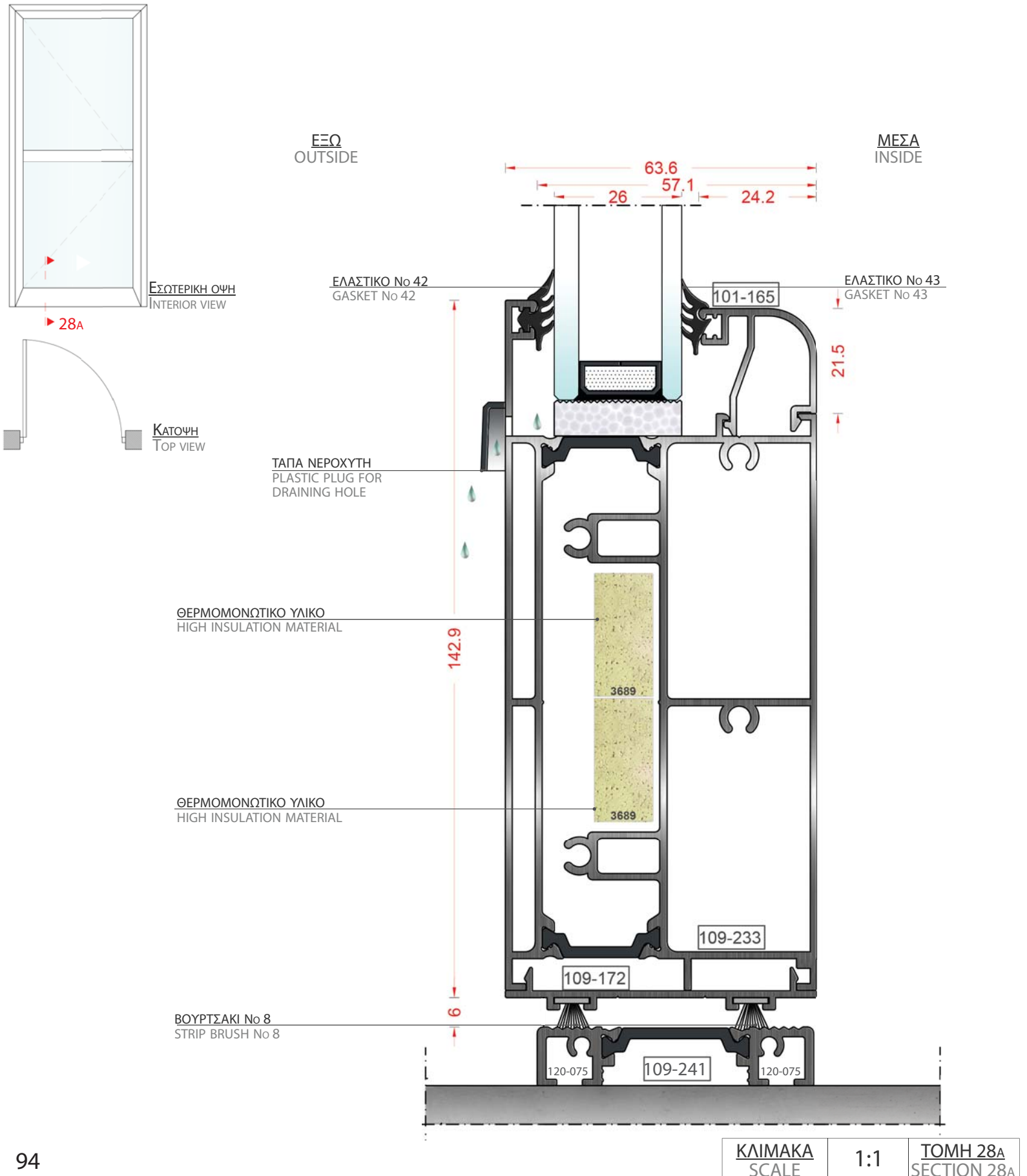
ΒΟΥΡΤΣΑΚΙ No 8
STRIP BRUSH No 8



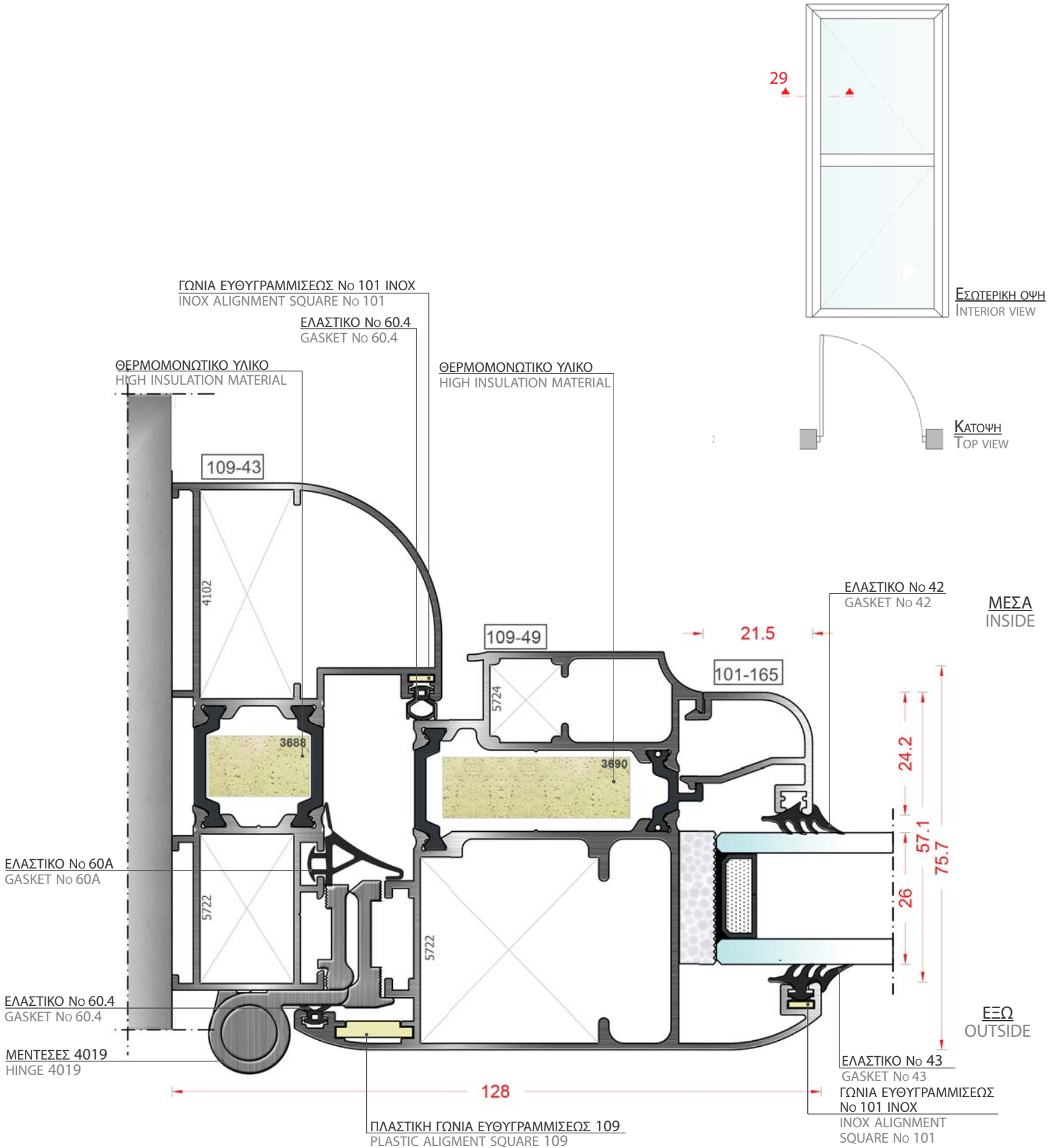
ΠΟΡΤΑ ΜΟΝΟΦΥΛΛΗ ΑΝΟΙΓΟΜΕΝΗ ΕΞΩΤΕΡΙΚΑ
OUTWARD OPENING SINGLE - SASH DOOR



ΠΟΡΤΑ ΜΟΝΟΦΥΛΛΗ ΑΝΟΙΓΟΜΕΝΗ ΕΞΩΤΕΡΙΚΑ OUTWARD OPENING SINGLE - SASH DOOR



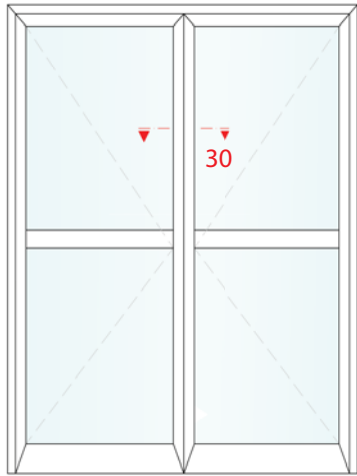
ΠΟΡΤΑ ΜΟΝΟΦΥΛΛΗ ΑΝΟΙΓΟΜΕΝΗ ΕΞΩΤΕΡΙΚΑ
 OUTWARD OPENING SINGLE - SASH DOOR



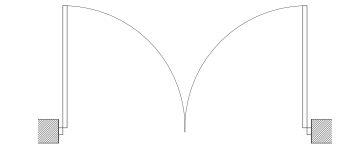
ΠΟΡΤΑ ΔΙΦΥΛΛΗ ΑΝΟΙΓΟΜΕΝΗ

ΕΞΩΤΕΡΙΚΑ

OUTWARD OPENING DOUBLE - SASH DOOR



ΕΣΩΤΕΡΙΚΗ ΟΨΗ
INTERIOR VIEW



ΚΑΤΟΥΨΗ
TOP VIEW

ΕΛΑΣΤΙΚΟ No 42
GASKET No 42
ΓΩΝΙΑ ΕΥΘΥΓΡΑΜΜΙΣΕΩΣ No 101 INOX
INOX ALIGNMENT SQUARE No 101

ΘΕΡΜΟΜΟΝΩΤΙΚΟ ΥΛΙΚΟ
HIGH INSULATION MATERIAL
ΕΛΑΣΤΙΚΟ No 60.4
GASKET No 60.4

ΠΛΑΣΤΙΚΗ ΓΩΝΙΑ ΕΥΘΥΓΡΑΜΜΙΣΕΩΣ 109
PLASTIC ALIGNMENT SQUARE 109

ΘΕΡΜΟΜΟΝΩΤΙΚΟ ΥΛΙΚΟ
HIGH INSULATION MATERIAL

ΕΛΑΣΤΙΚΟ No 60.4
GASKET No 60.4

ΕΛΑΣΤΙΚΟ No 60A
GASKET No 60A

ΠΛΑΣΤΙΚΗ ΓΩΝΙΑ ΕΥΘΥΓΡΑΜΜΙΣΕΩΣ 109
PLASTIC ALIGNMENT SQUARE 109

ΕΛΑΣΤΙΚΟ No 60.4
GASKET No 60.4

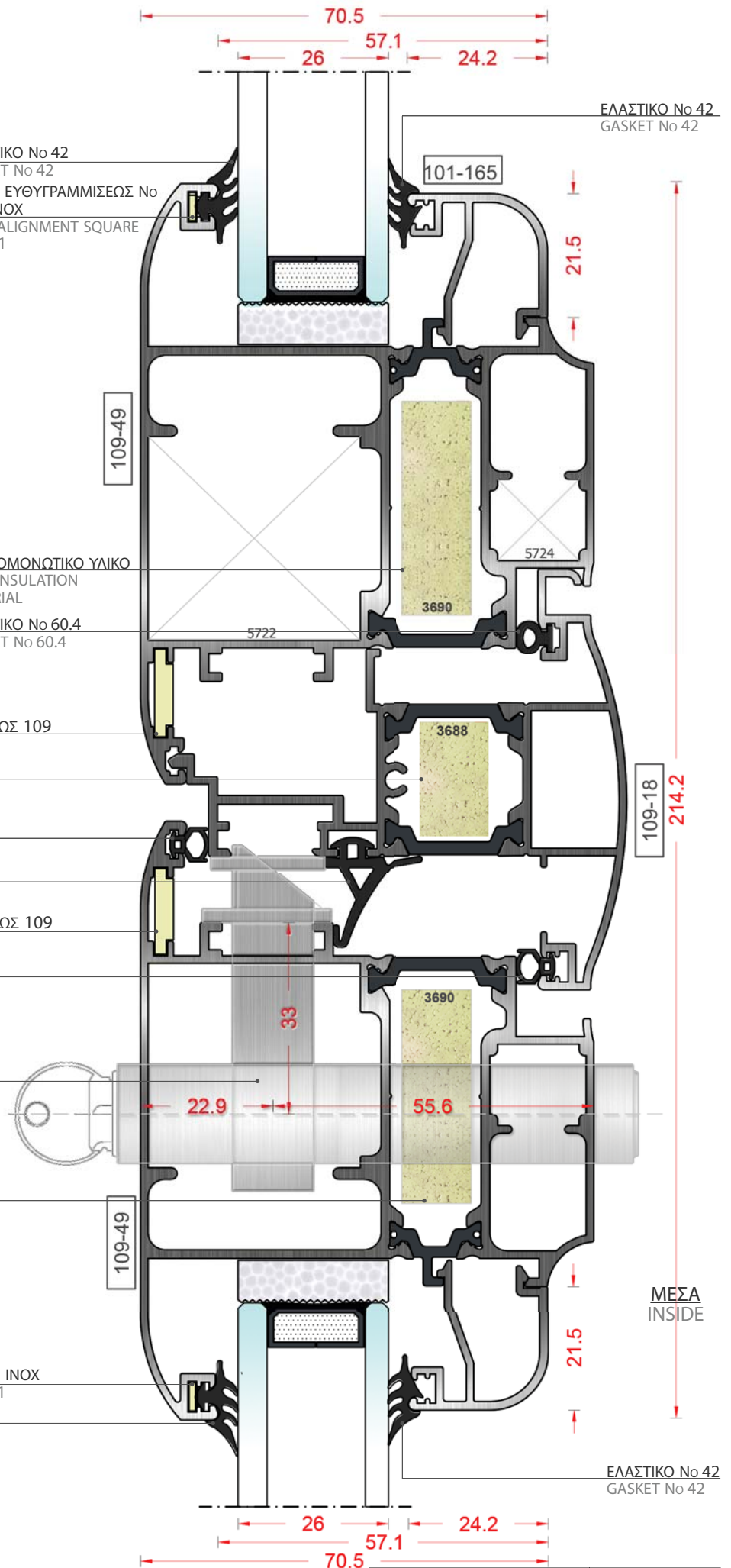
ΚΛΕΙΔΑΡΙΑ 35 MM
LOCK 35 MM

ΘΕΡΜΟΜΟΝΩΤΙΚΟ ΥΛΙΚΟ
HIGH INSULATION MATERIAL

ΓΩΝΙΑ ΕΥΘΥΓΡΑΜΜΙΣΕΩΣ No 101 INOX
INOX ALIGNMENT SQUARE No 101

ΕΛΑΣΤΙΚΟ No 42
GASKET No 42

ΕΛΑΣΤΙΚΟ No 42
GASKET No 42



ΕΞΩ
OUTSIDE

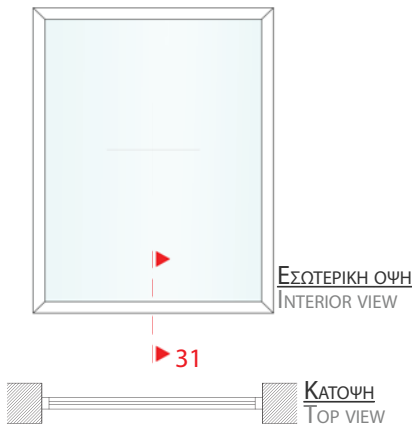
ΜΕΣΑ
INSIDE

ΕΛΑΣΤΙΚΟ No 42
GASKET No 42

ΤΟΜΕΣ - ΜΕΡΟΣ Β
SECTIONS - PART B

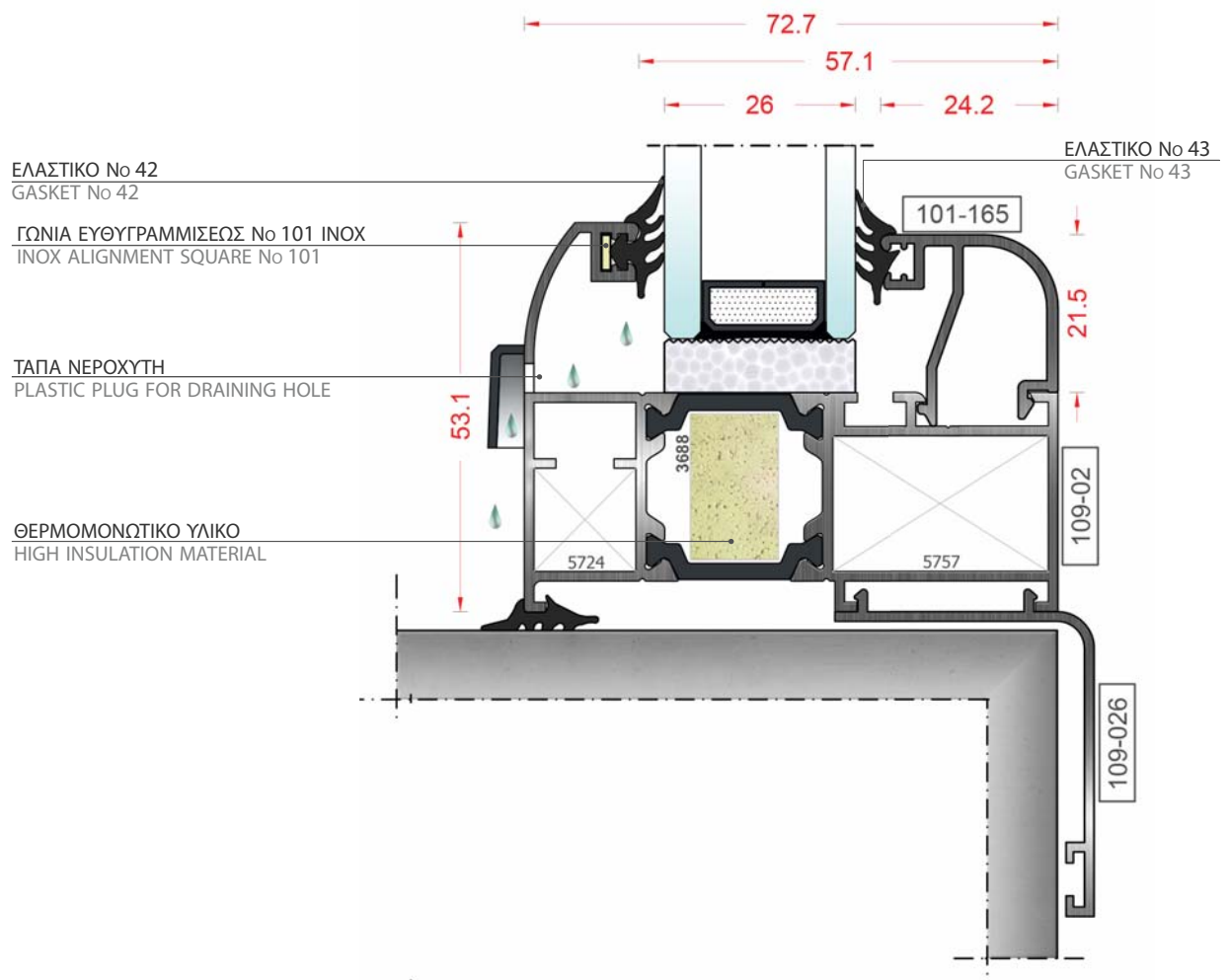
ΠΑΡΑΘΥΡΟ ΣΤΑΘΕΡΟ

FIXED WINDOW



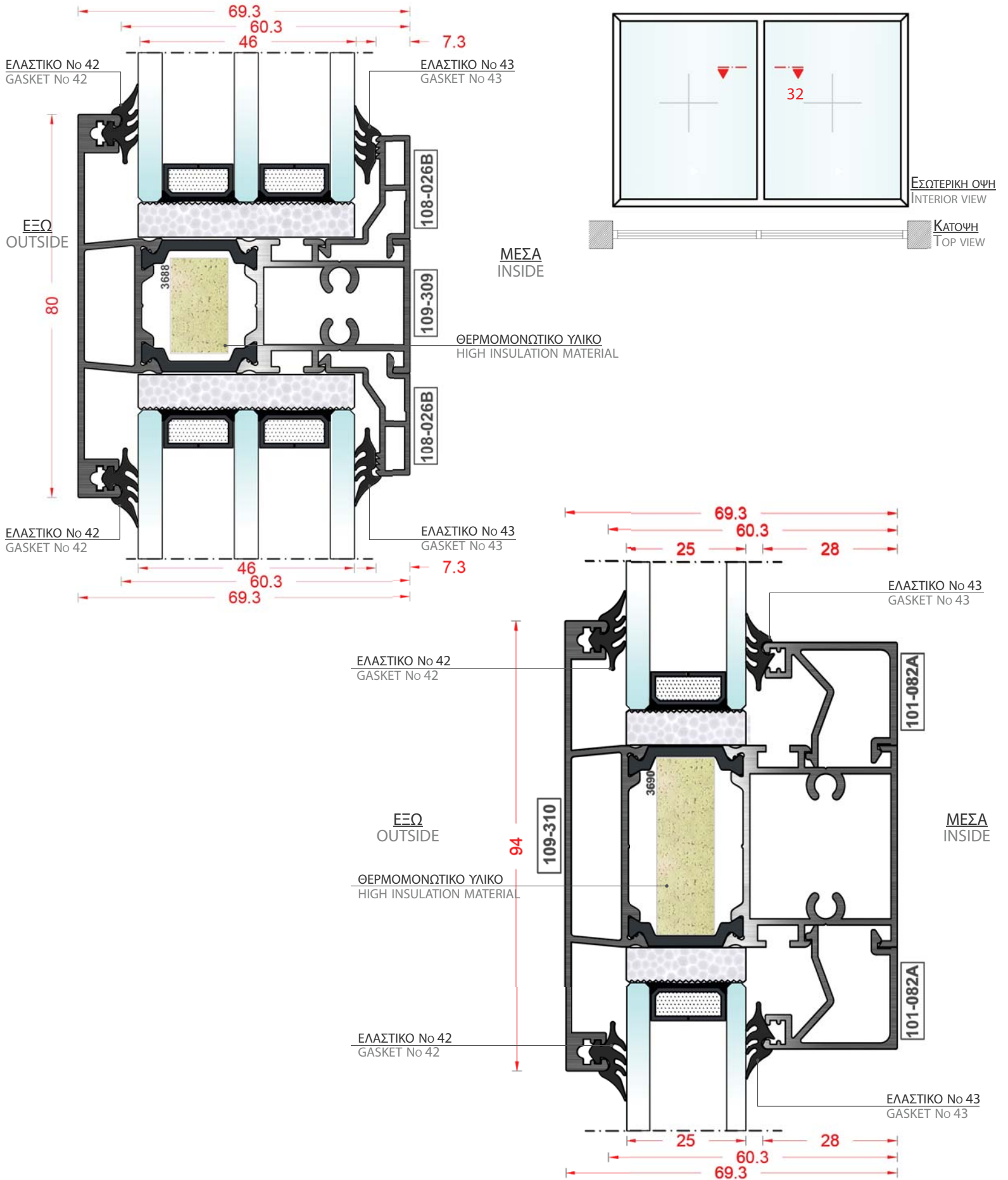
ΕΞΩ
OUTSIDE

ΜΕΣΑ
INSIDE

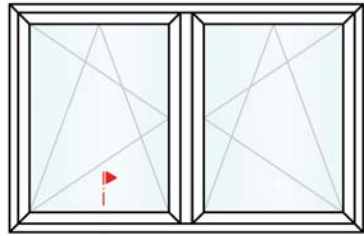


ΠΑΡΑΘΥΡΟ ΣΤΑΘΕΡΟ

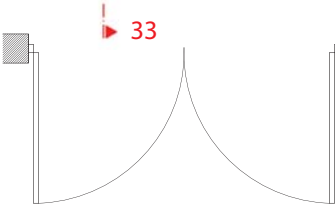
FIXED WINDOW



ΠΑΡΑΘΥΡΟ ΔΙΦΥΛΛΟ ΑΝΟΙΓΟΜΕΝΟ-ΑΝΑΚΛΙΝΟΜΕΝΟ DOUBLE - SASH TILT & TURN WINDOW



ΕΣΩΤΕΡΙΚΗ ΟΨΗ
INTERIOR VIEW



ΚΑΤΩΨΗ
TOP VIEW

ΕΞΩ
OUTSIDE

ΕΛΑΣΤΙΚΟ Νο 42
GASKET No 42
ΓΩΝΙΑ ΕΥΘΥΓΡΑΜΜΙΣΕΩΣ
No 101 INOX
INOX ALIGNMENT
SQUARE No 101

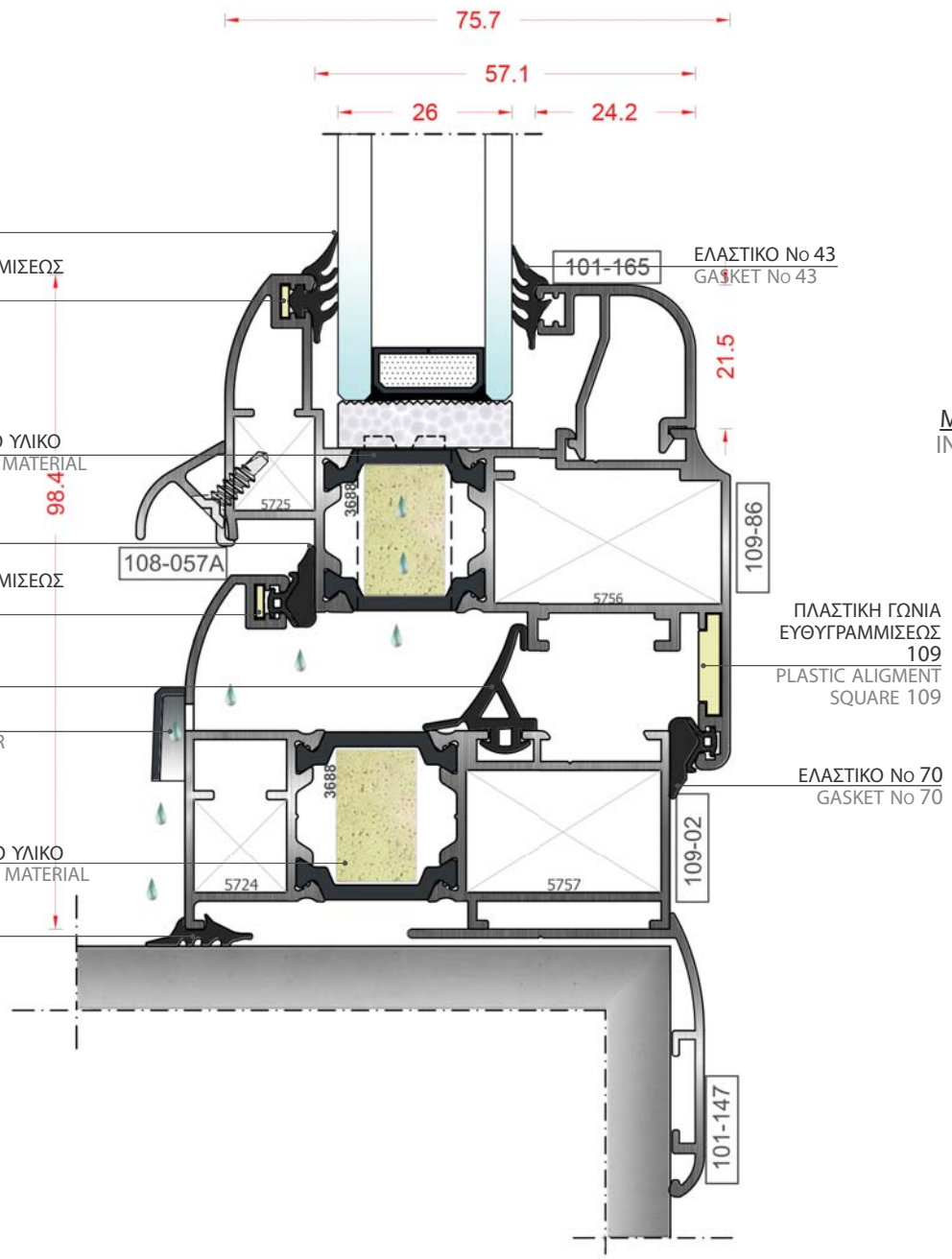
ΘΕΡΜΟΜΟΝΩΤΙΚΟ ΥΛΙΚΟ
HIGH INSULATION MATERIAL

ΕΛΑΣΤΙΚΟ Νο 70
GASKET No 70
ΓΩΝΙΑ ΕΥΘΥΓΡΑΜΜΙΣΕΩΣ
No 101 INOX
INOX ALIGNMENT
SQUARE No 101

ΕΛΑΣΤΙΚΟ Νο 60Α
GASKET No 60Α
ΤΑΠΑ ΝΕΡΟΧΥΤΗ
PLASTIC PLUG FOR
DRAINING HOLE

ΘΕΡΜΟΜΟΝΩΤΙΚΟ ΥΛΙΚΟ
HIGH INSULATION MATERIAL

ΕΛΑΣΤΙΚΟ Νο 43
GASKET No 43



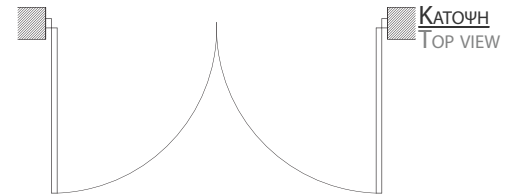
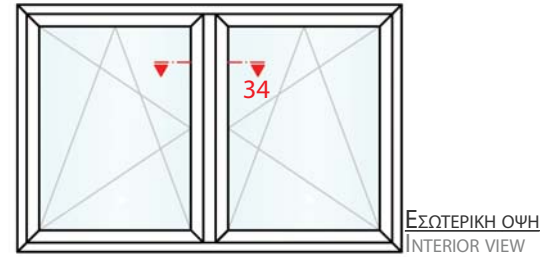
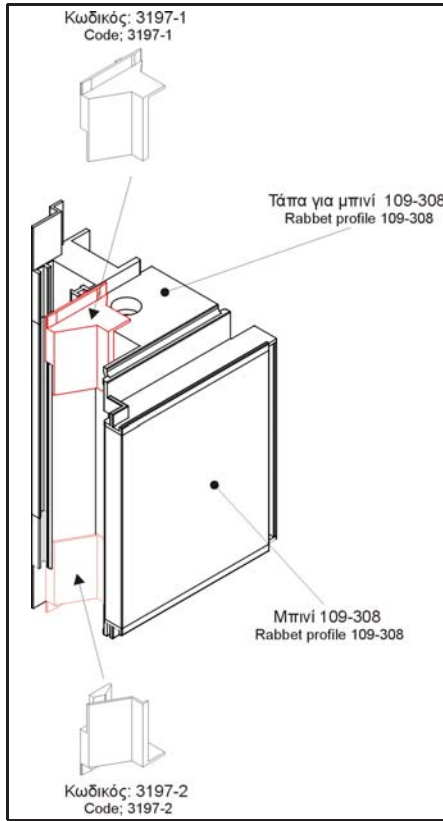
ΜΕΣΑ
INSIDE

ΠΛΑΣΤΙΚΗ ΓΩΝΙΑ
ΕΥΘΥΓΡΑΜΜΙΣΕΩΣ
109
PLASTIC ALIGNMENT
SQUARE 109

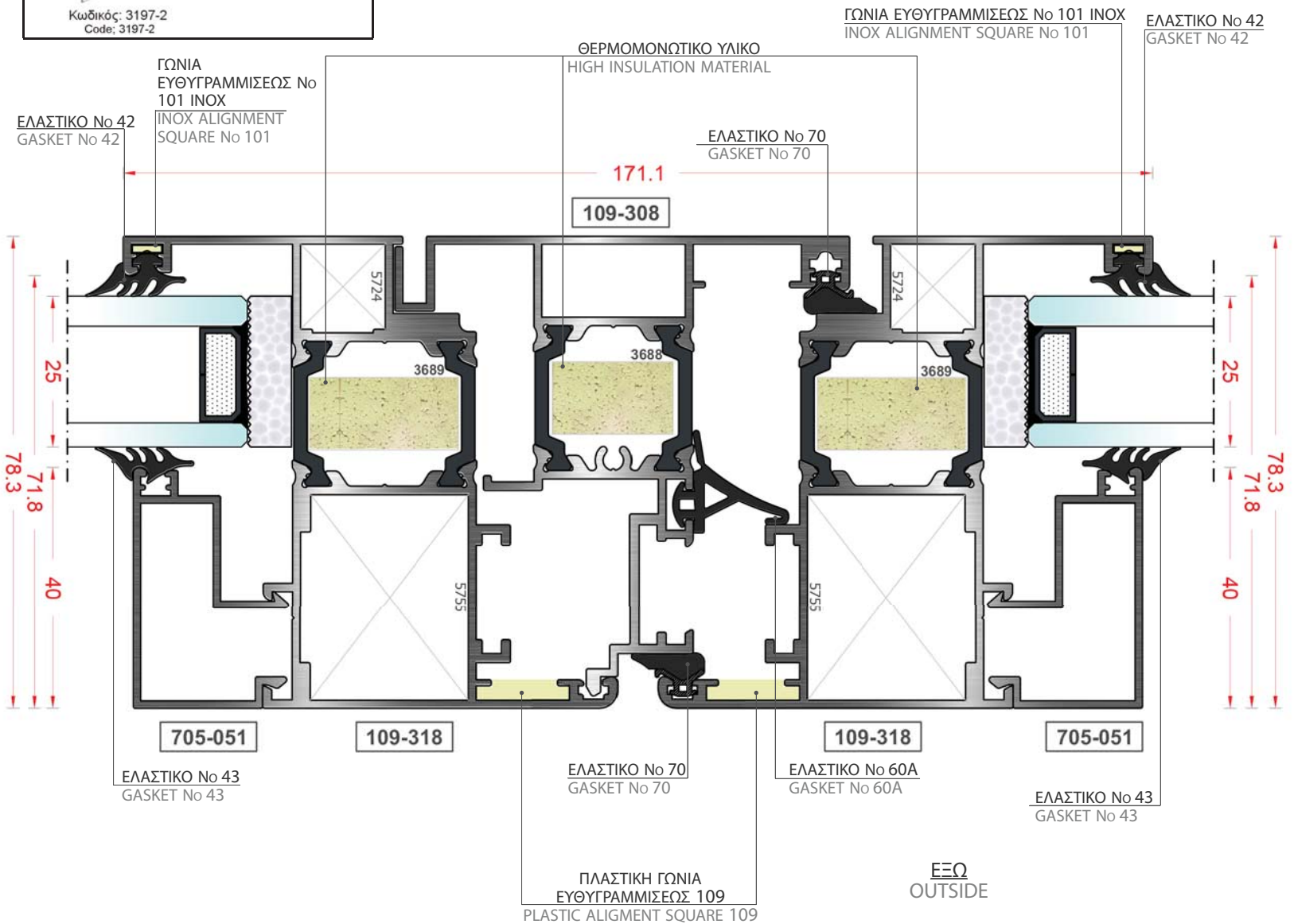
ΕΛΑΣΤΙΚΟ Νο 70
GASKET No 70

ΠΑΡΑΘΥΡΟ ΔΙΦΥΛΛΟ ΑΝΟΙΓΟΜΕΝΟ-ΑΝΑΚΛΙΝΟΜΕΝΟ

DOUBLE - SASH TILT & TURN WINDOW



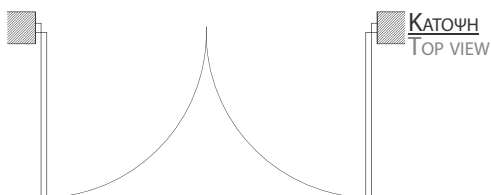
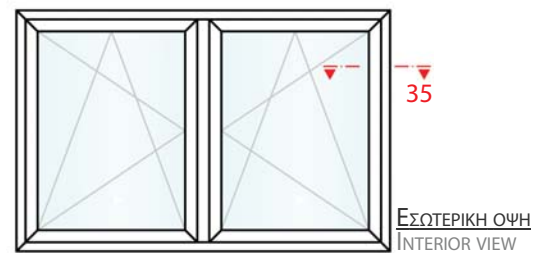
ΜΕΣΑ
INSIDE



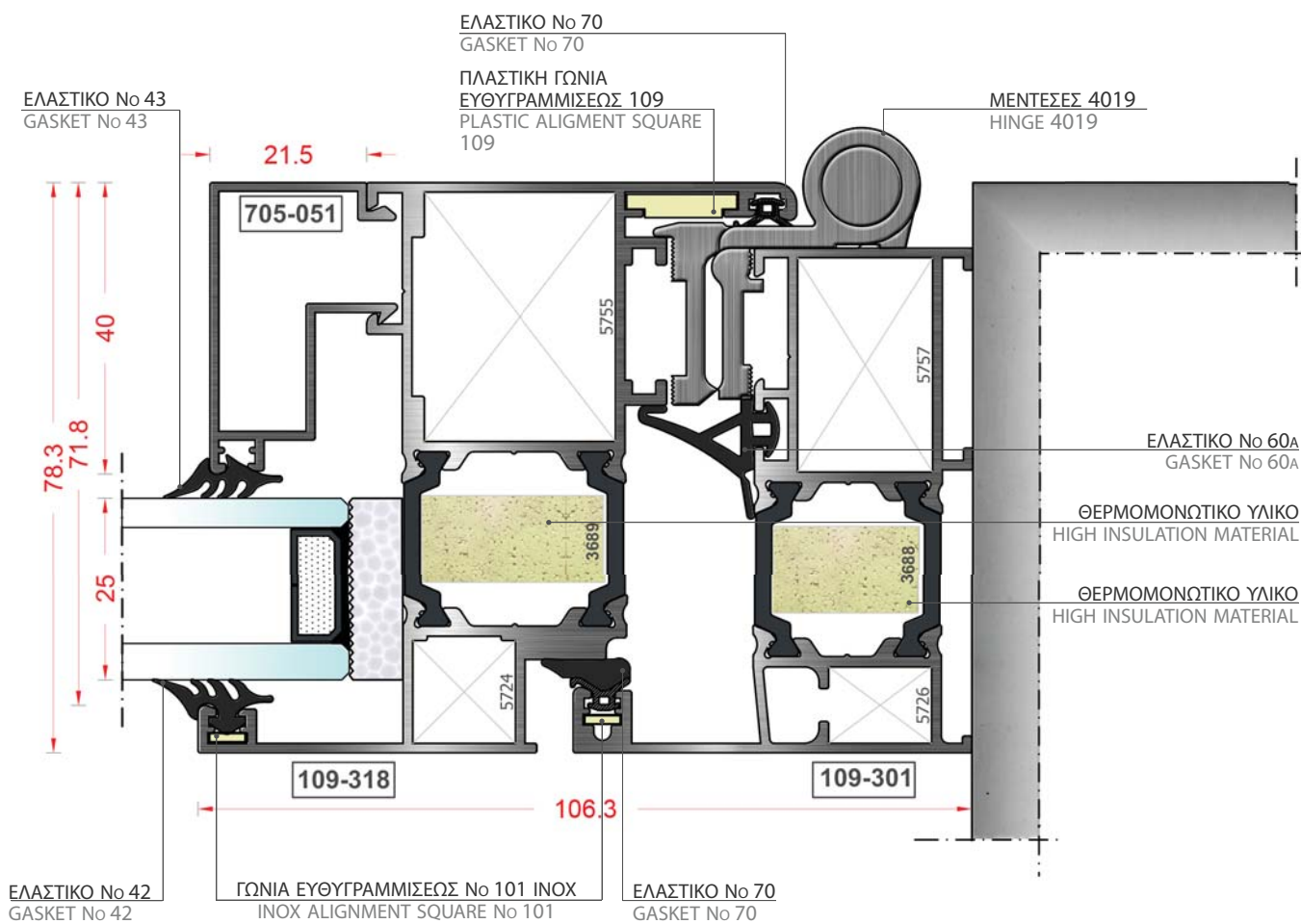
ΚΛΙΜΑΚΑ SCALE	1:1	ΤΟΜΗ 34 SECTION 34
------------------	-----	-----------------------

ΠΑΡΑΘΥΡΟ ΔΙΦΥΛΛΟ ΑΝΟΙΓΟΜΕΝΟ-ΑΝΑΚΛΙΝΟΜΕΝΟ

DOUBLE - SASH TILT & TURN WINDOW

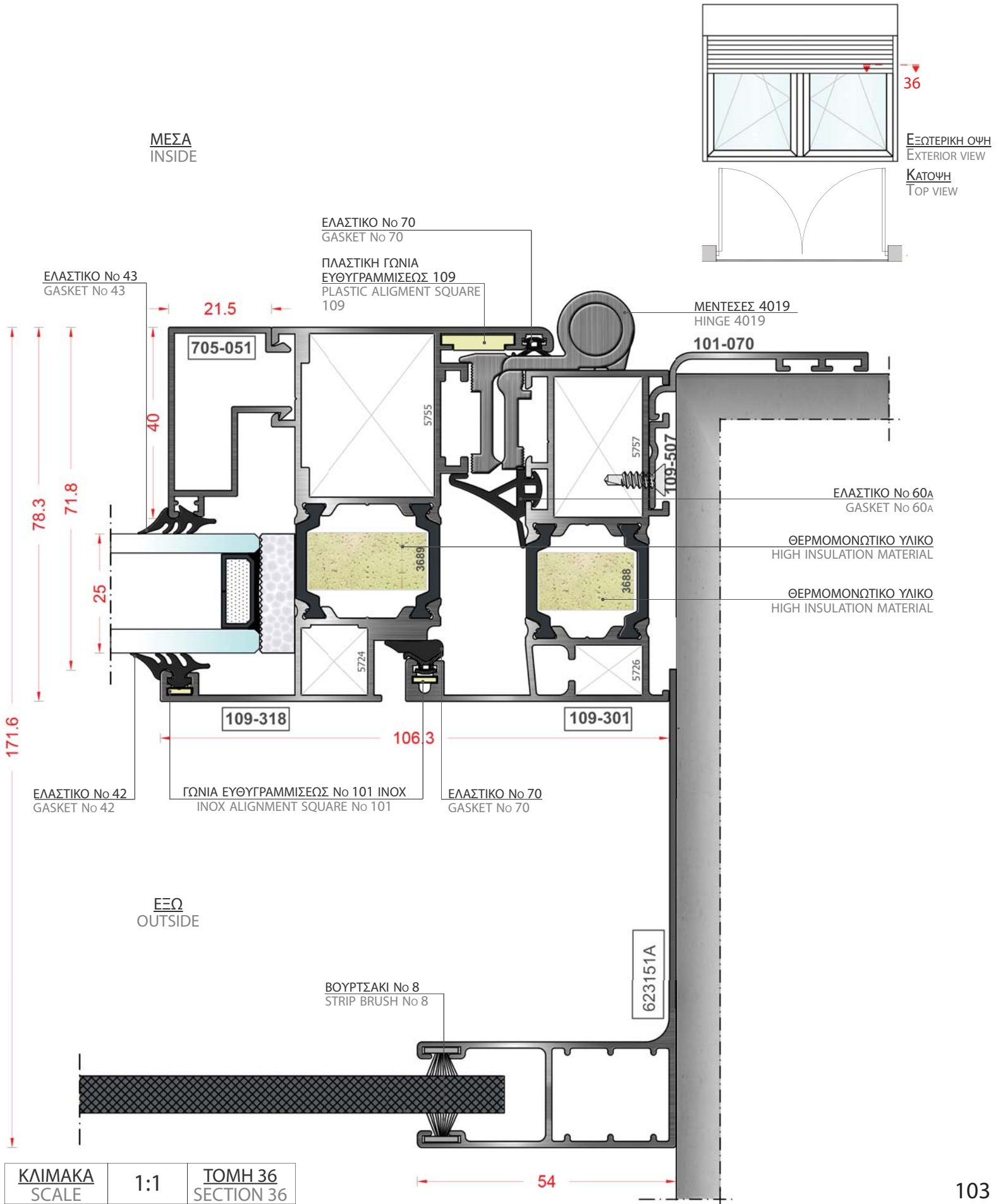


ΜΕΣΑ
INSIDE



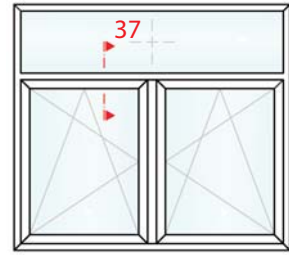
ΕΞΩ
OUTSIDE

ΠΑΡΑΘΥΡΟ ΔΙΦΥΛΛΟ ΑΝΟΙΓΟΜΕΝΟ-ΑΝΑΚΛΙΝΟΜΕΝΟ ΜΕ ΚΑΝΑΛΙ ΓΙΑ ΡΟΛΛΟ ΠΑΤΖΟΥΡΙΟΥ
DOUBLE - SASH TILT & TURN WINDOW WITH EXTRA RAIL FOR SHUTTERS

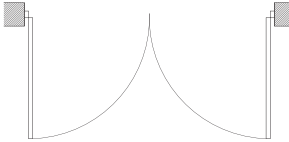


ΠΑΡΑΘΥΡΟ ΔΙΦΥΛΛΟ ΑΝΟΙΓΟΜΕΝΟ-ΑΝΑΚΛΙΝΟΜΕΝΟ ΜΕ ΣΤΑΘΕΡΟ ΦΕΓΓΙΤΗ

DOUBLE - SASH TILT & TURN WINDOW WITH FIXED SKYLIGHT



ΕΣΩΤΕΡΙΚΗ ΟΨΗ
INTERIOR VIEW



ΚΑΤΩΨΗ
TOP VIEW

ΜΕΣΑ
INSIDE

ΕΞΩ
OUTSIDE



ΓΩΝΙΑ ΕΥΘΥΓΡΑΜΜΙΣΕΩΣ No 101 INOX
INOX ALIGNMENT SQUARE No 101

ΘΕΡΜΟΜΟΝΩΤΙΚΟ ΥΛΙΚΟ
HIGH INSULATION MATERIAL

ΕΛΑΣΤΙΚΟ No 70
GASKET No 70

ΕΛΑΣΤΙΚΟ No 60α
GASKET No 60α

ΠΛΑΣΤΙΚΗ ΓΩΝΙΑ ΕΥΘΥΓΡΑΜΜΙΣΕΩΣ 109
PLASTIC ALIGNMENT SQUARE 109

ΕΛΑΣΤΙΚΟ No 70
GASKET No 70

ΘΕΡΜΟΜΟΝΩΤΙΚΟ ΥΛΙΚΟ
HIGH INSULATION MATERIAL

ΓΩΝΙΑ ΕΥΘΥΓΡΑΜΜΙΣΕΩΣ No 101 INOX
INOX ALIGNMENT SQUARE No 101

ΕΛΑΣΤΙΚΟ No 43
GASKET No 43

ΕΛΑΣΤΙΚΟ No 42
GASKET No 42

101-082A

109-309

109-318

705-051

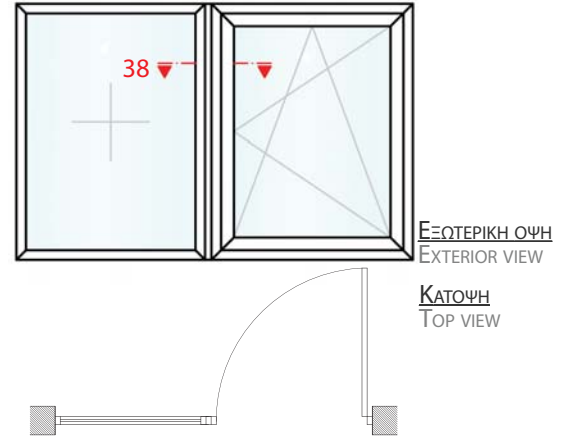
131.4

ΕΛΑΣΤΙΚΟ No 43
GASKET No 43

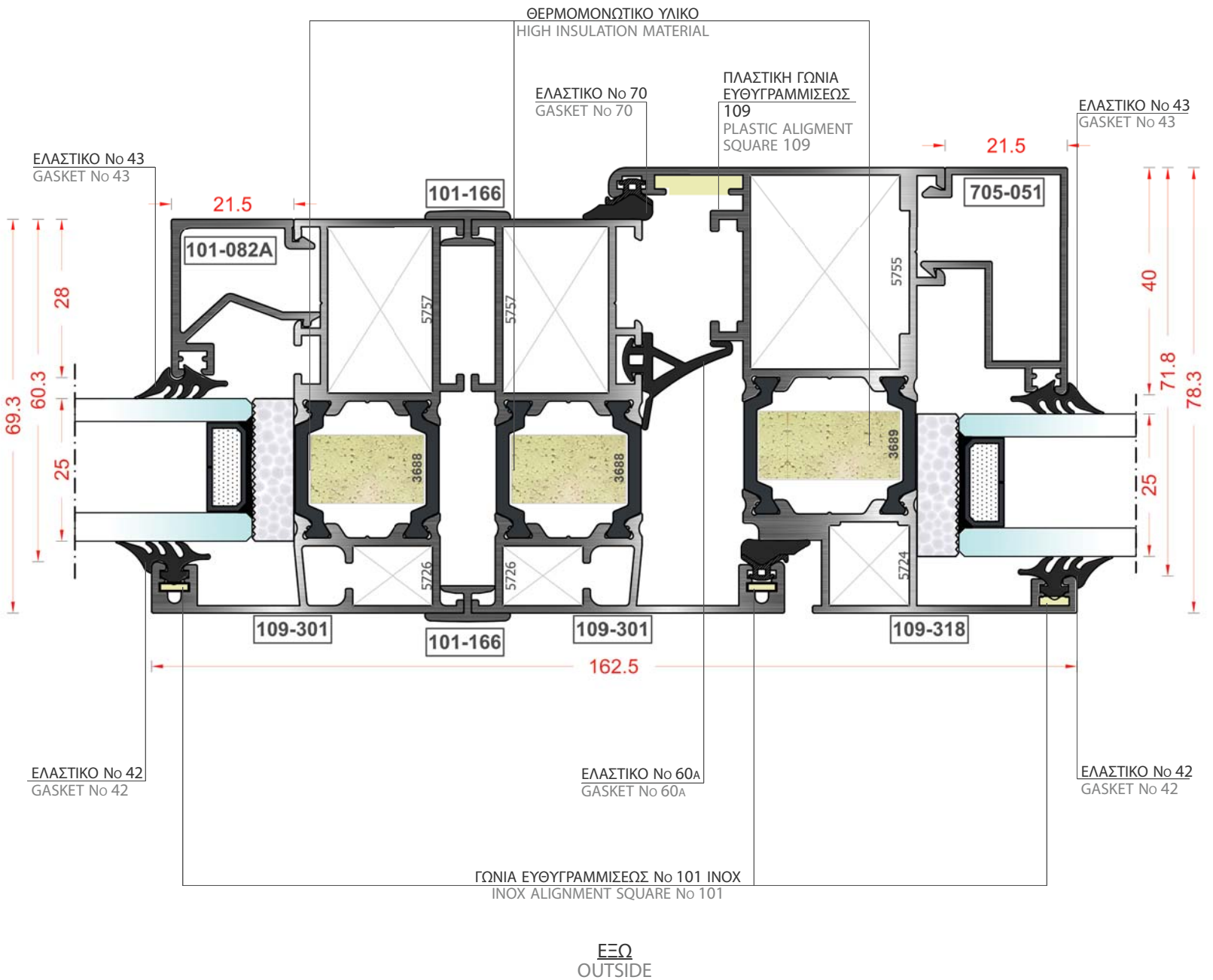
ΕΛΑΣΤΙΚΟ No 42
GASKET No 42



ΕΝΩΣΗ ΠΑΡΑΘΥΡΩΝ
WINDOWS COUPLING

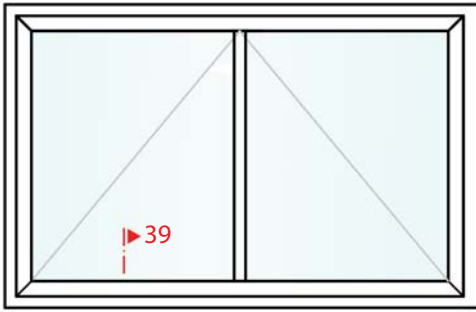


ΜΕΣΑ
INSIDE



ΠΑΡΑΘΥΡΟ ΜΟΝΟΦΥΛΛΟ ΑΝΑΚΛΙΝΟΜΕΝΟ

SINGLE - SASH TILT WINDOW



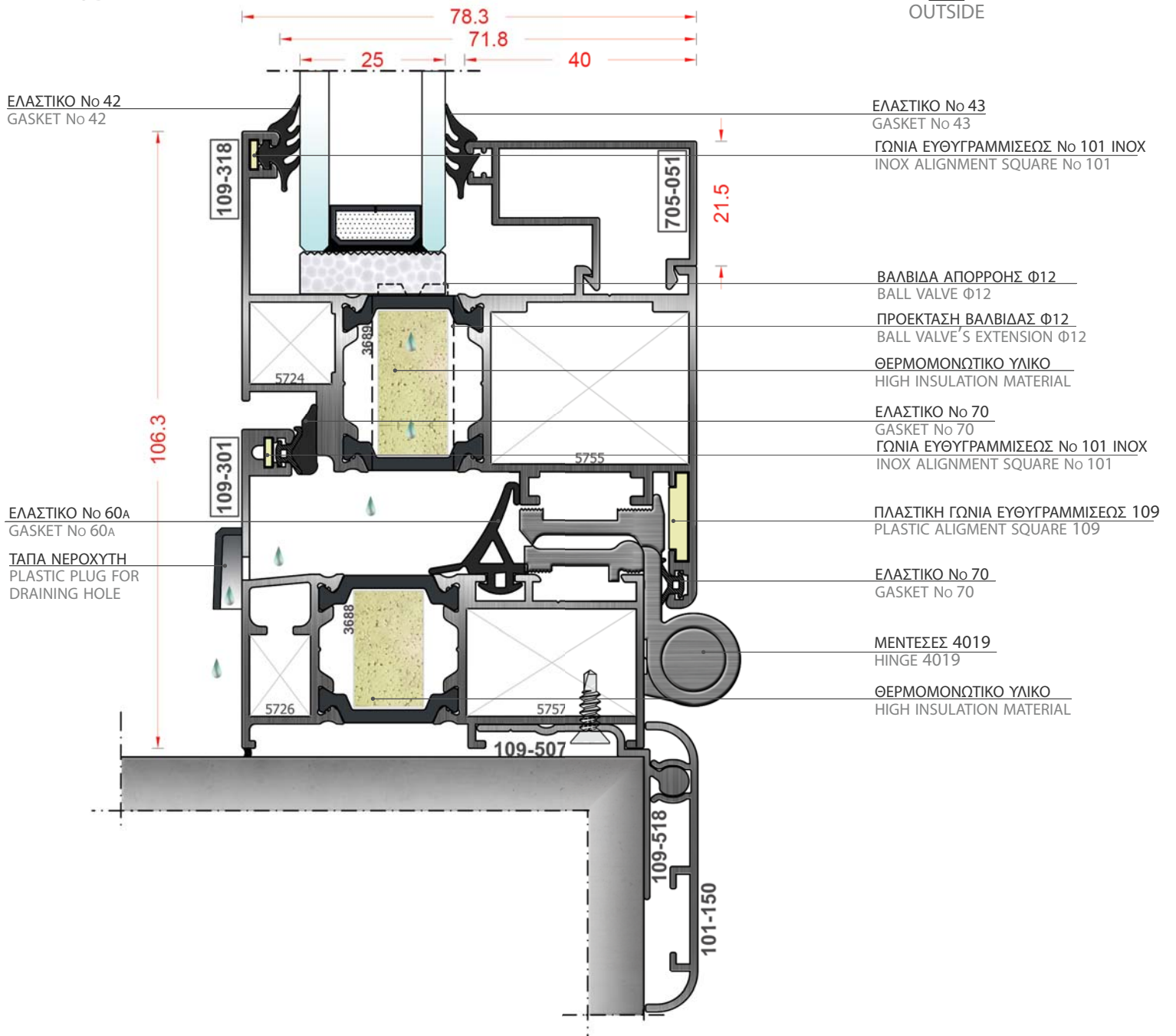
ΕΣΩΤΕΡΙΚΗ ΟΨΗ
INTERIOR VIEW



ΚΑΤΩΨΗ
TOP VIEW

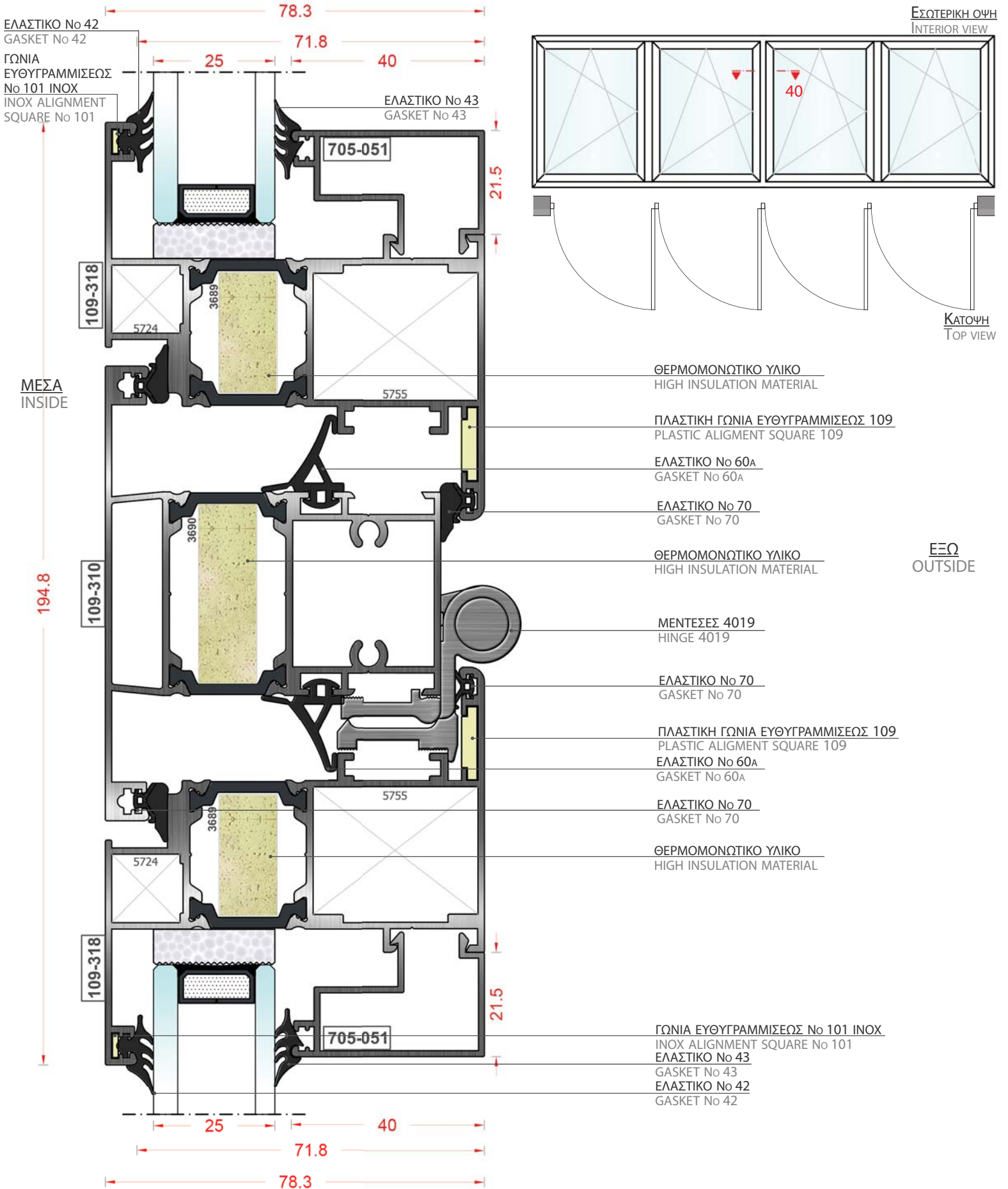
ΜΕΣΑ
INSIDE

ΕΞΩ
OUTSIDE



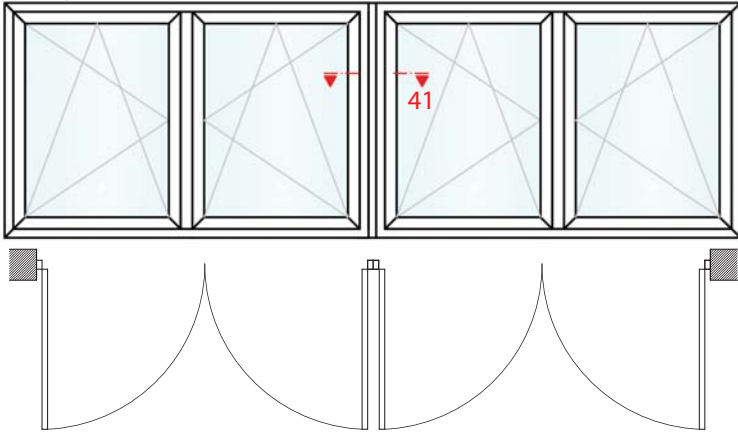
ΕΝΩΣΗ 4 ΑΝΟΙΓΟΜΕΝΩΝ ΦΥΛΛΩΝ

4 OPENING SASHES COUPLING



ΕΝΩΣΗ 2 ΑΝΟΙΓΟΜΕΝΩΝ ΠΑΡΑΘΥΡΩΝ 2 OPENING WINDOWS COUPLING

ΕΣΩΤΕΡΙΚΗ ΟΨΗ
INTERIOR VIEW



ΚΑΤΩΨΗ
TOP VIEW

ΓΩΝΙΑ ΕΥΘΥΓΡΑΜΜΙΣΕΩΣ No 101 INOX
INOX ALIGNMENT SQUARE No 101
ΕΛΑΣΤΙΚΟ No 70
GASKET No 70
ΕΛΑΣΤΙΚΟ No 60A
GASKET No 60A
ΠΛΑΣΤΙΚΗ ΓΩΝΙΑ ΕΥΘΥΓΡΑΜΜΙΣΕΩΣ 109
PLASTIC ALIGNMENT SQUARE 109
ΕΛΑΣΤΙΚΟ No 70
GASKET No 70

ΘΕΡΜΟΜΟΝΩΤΙΚΟ ΥΛΙΚΟ
HIGH INSULATION MATERIAL

ΕΞΩ
OUTSIDE

ΘΕΡΜΟΜΟΝΩΤΙΚΟ ΥΛΙΚΟ
HIGH INSULATION MATERIAL

ΜΕΝΤΕΣΕΣ 4019
HINGE 4019

ΕΛΑΣΤΙΚΟ No 70
GASKET No 70
ΠΛΑΣΤΙΚΗ ΓΩΝΙΑ ΕΥΘΥΓΡΑΜΜΙΣΕΩΣ 109
PLASTIC ALIGNMENT SQUARE 109
ΕΛΑΣΤΙΚΟ No 60A
GASKET No 60A

ΓΩΝΙΑ ΕΥΘΥΓΡΑΜΜΙΣΕΩΣ No 101 INOX
INOX ALIGNMENT SQUARE No 101
ΕΛΑΣΤΙΚΟ No 70
GASKET No 70

ΘΕΡΜΟΜΟΝΩΤΙΚΟ ΥΛΙΚΟ
HIGH INSULATION MATERIAL

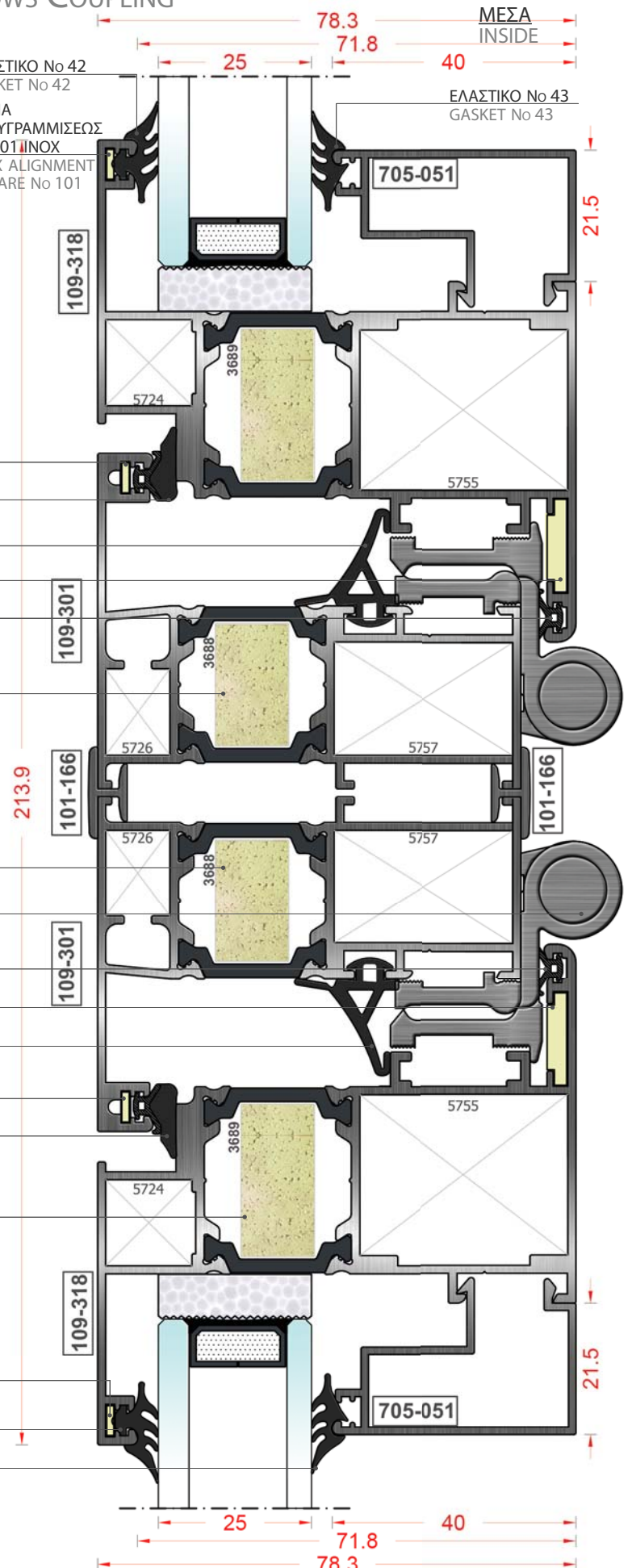
ΓΩΝΙΑ ΕΥΘΥΓΡΑΜΜΙΣΕΩΣ No 101 INOX
INOX ALIGNMENT SQUARE No 101

ΕΛΑΣΤΙΚΟ No 42
GASKET No 42
ΕΛΑΣΤΙΚΟ No 43
GASKET No 43

ΕΛΑΣΤΙΚΟ No 42
GASKET No 42
ΓΩΝΙΑ
ΕΥΘΥΓΡΑΜΜΙΣΕΩΣ
No 101 INOX
INOX ALIGNMENT
SQUARE No 101

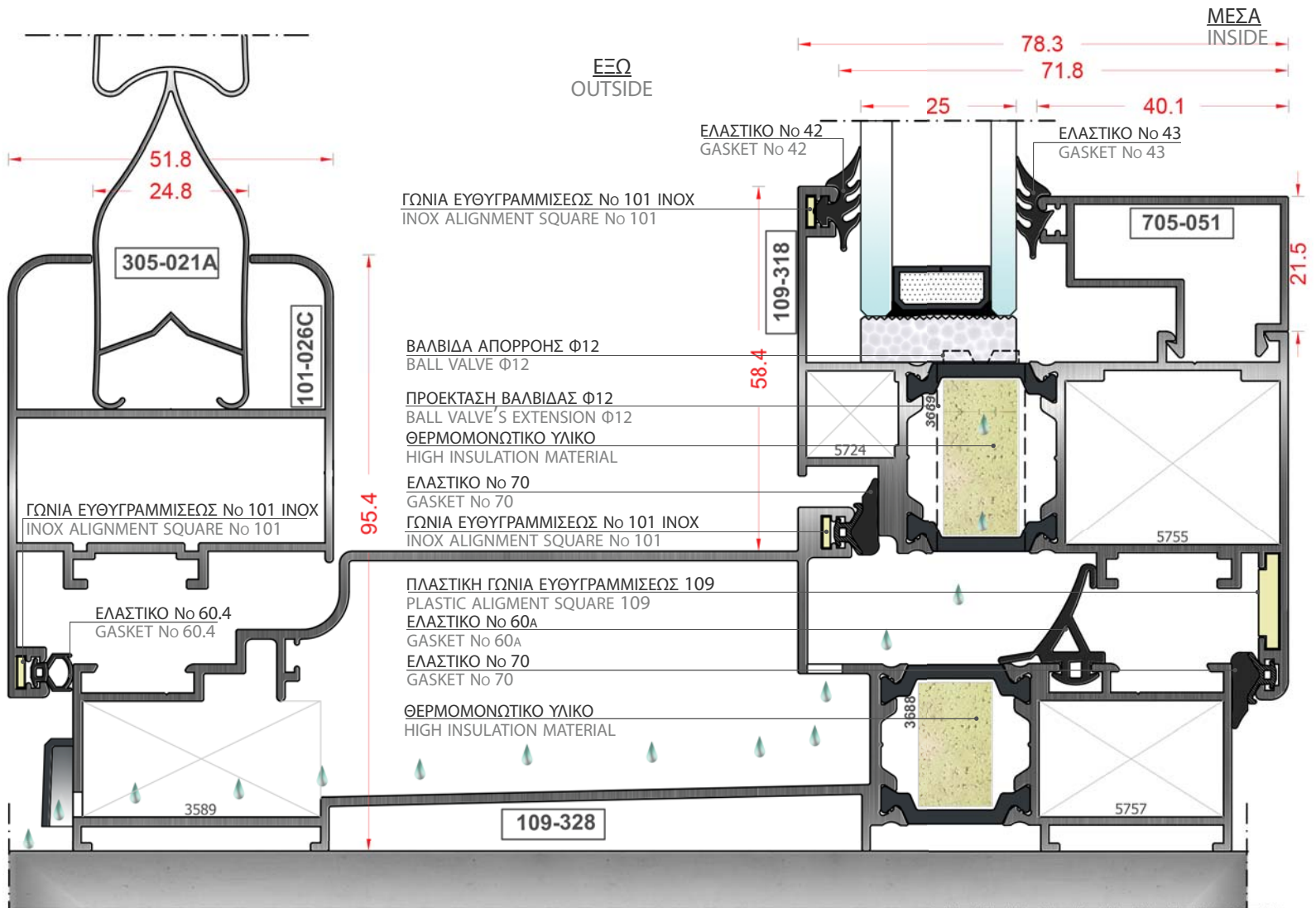
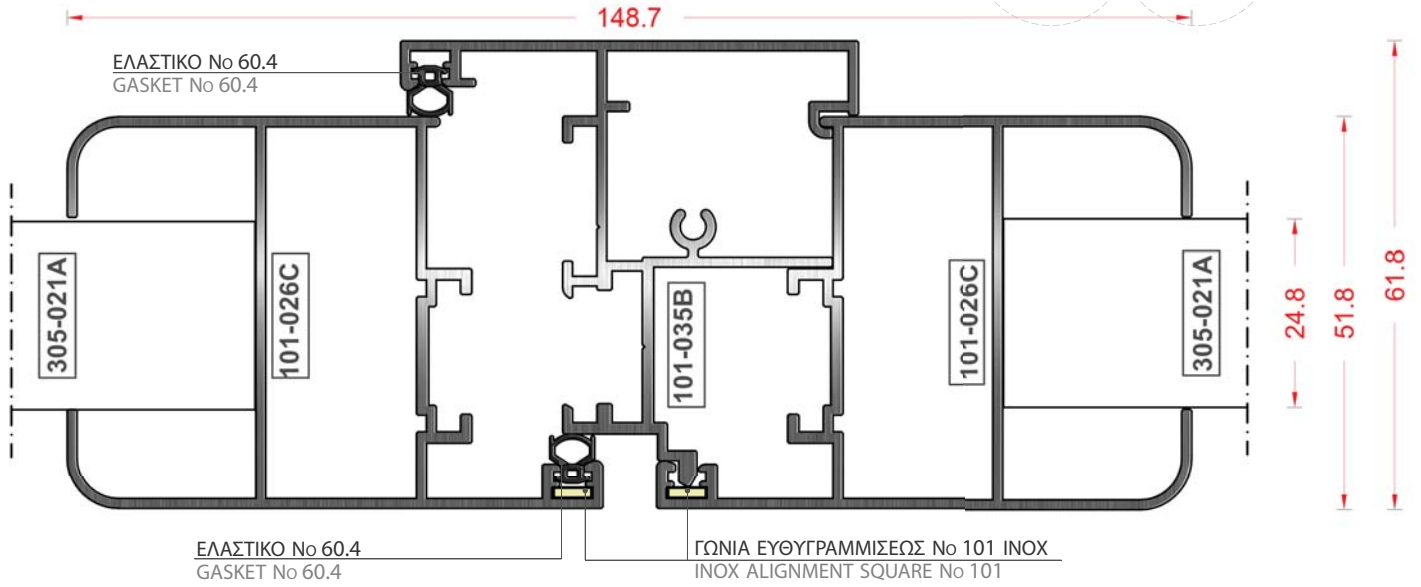
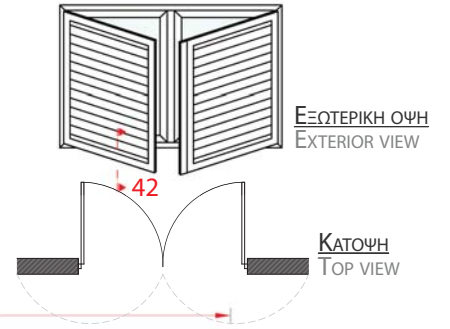
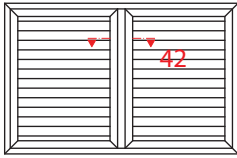
78.3
71.8
40
ΜΕΣΑ
INSIDE

ΕΛΑΣΤΙΚΟ No 43
GASKET No 43

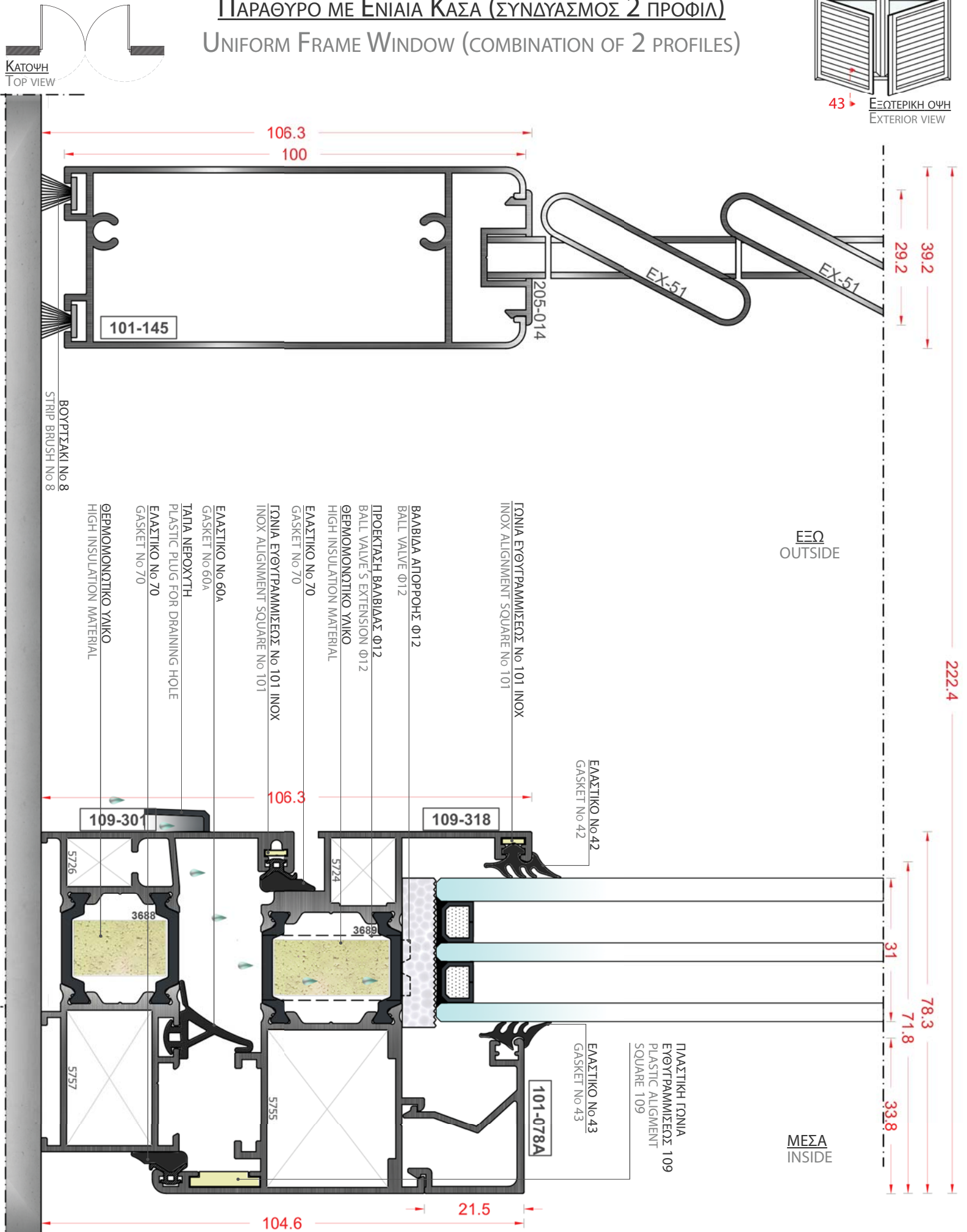


ΚΛΙΜΑΚΑ
SCALE 1:1
TOMH 41
SECTION 41

ΠΑΡΑΘΥΡΟ ΜΕ ΕΝΙΑΙΑ ΚΑΣΑ
UNIFORM FRAME WINDOW

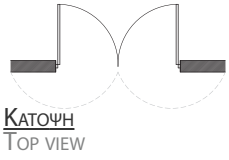


ΠΑΡΑΘΥΡΟ ΜΕ ΕΝΙΑΙΑ ΚΑΣΑ (ΣΥΝΔΥΑΣΜΟΣ 2 ΠΡΟΦΙΛ) UNIFORM FRAME WINDOW (COMBINATION OF 2 PROFILES)

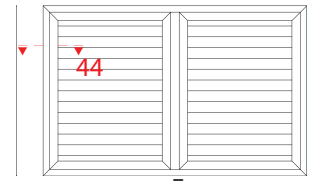


ΚΛΙΜΑΚΑ SCALE	1:1	TOMH 43 SECTION 43
------------------	-----	-----------------------

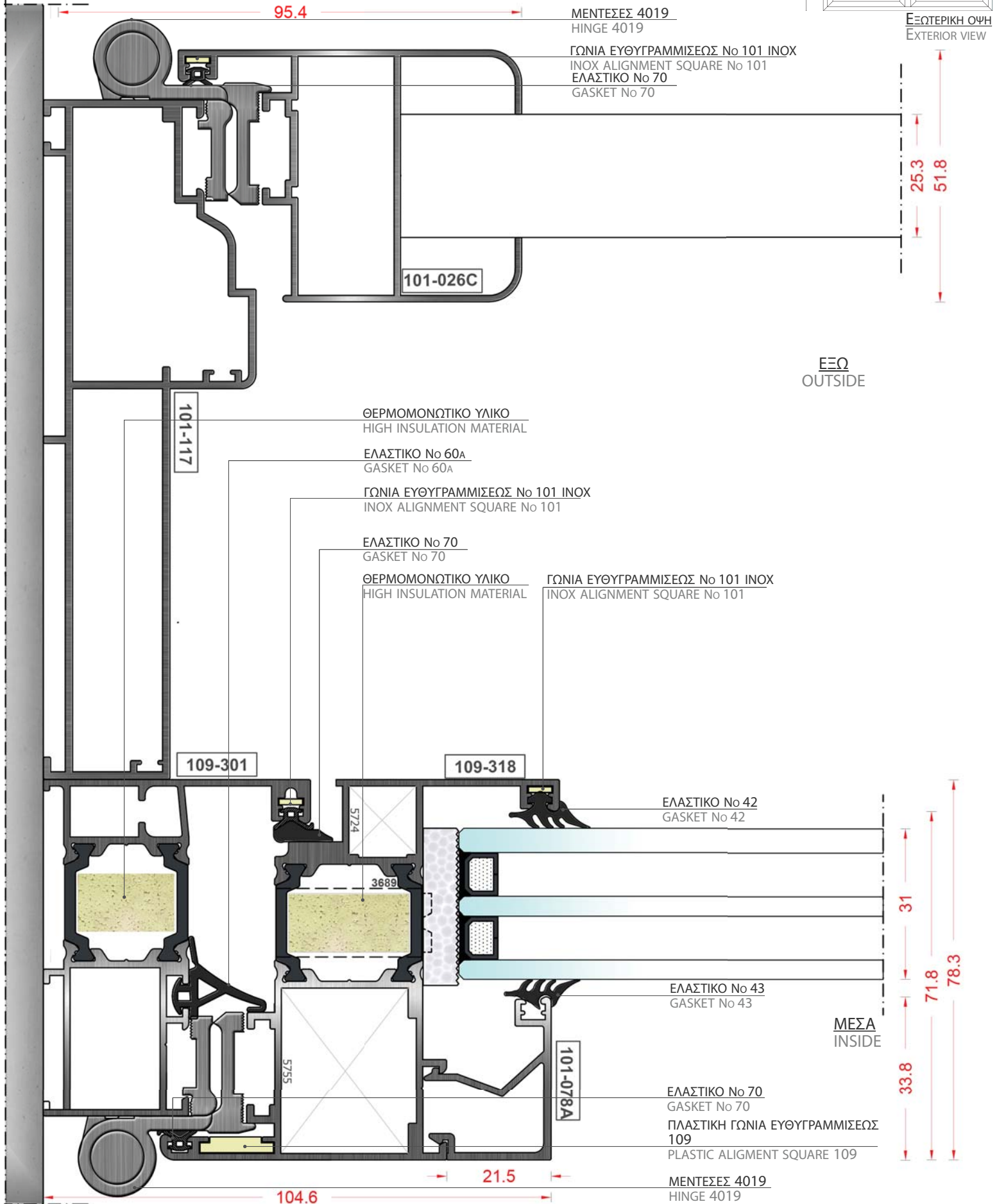
ΠΑΡΑΘΥΡΟ ΜΕ ΕΝΙΑΙΑ ΚΑΣΑ (ΣΥΝΔΥΑΣΜΟΣ 2 ΠΡΟΦΙΛ)
UNIFORM FRAME WINDOW (COMBINATION OF 2 PROFILES)



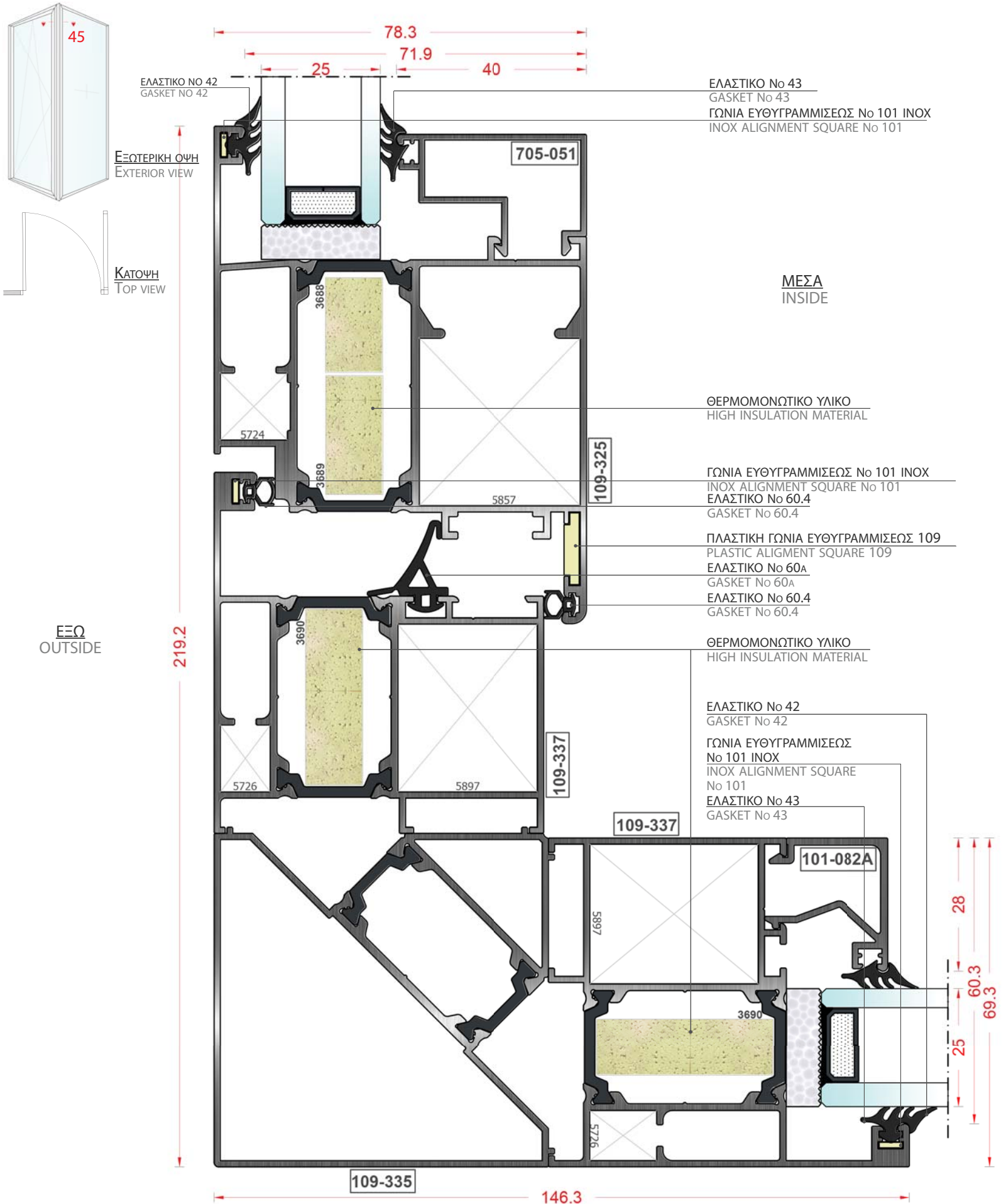
ΚΑΤΟΥΨΗ
TOP VIEW



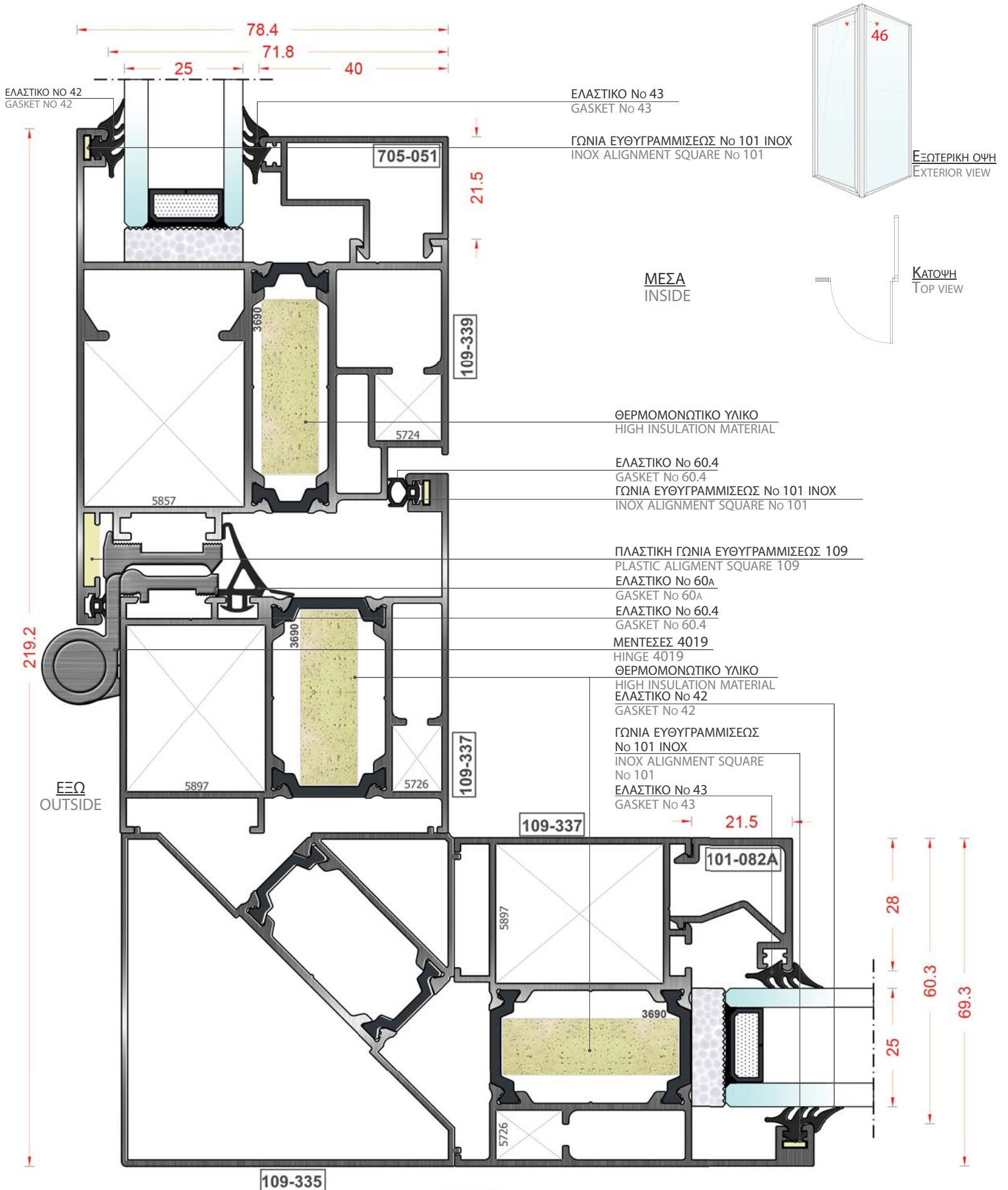
ΕΞΩΤΕΡΙΚΗ ΟΨΗ
EXTERIOR VIEW



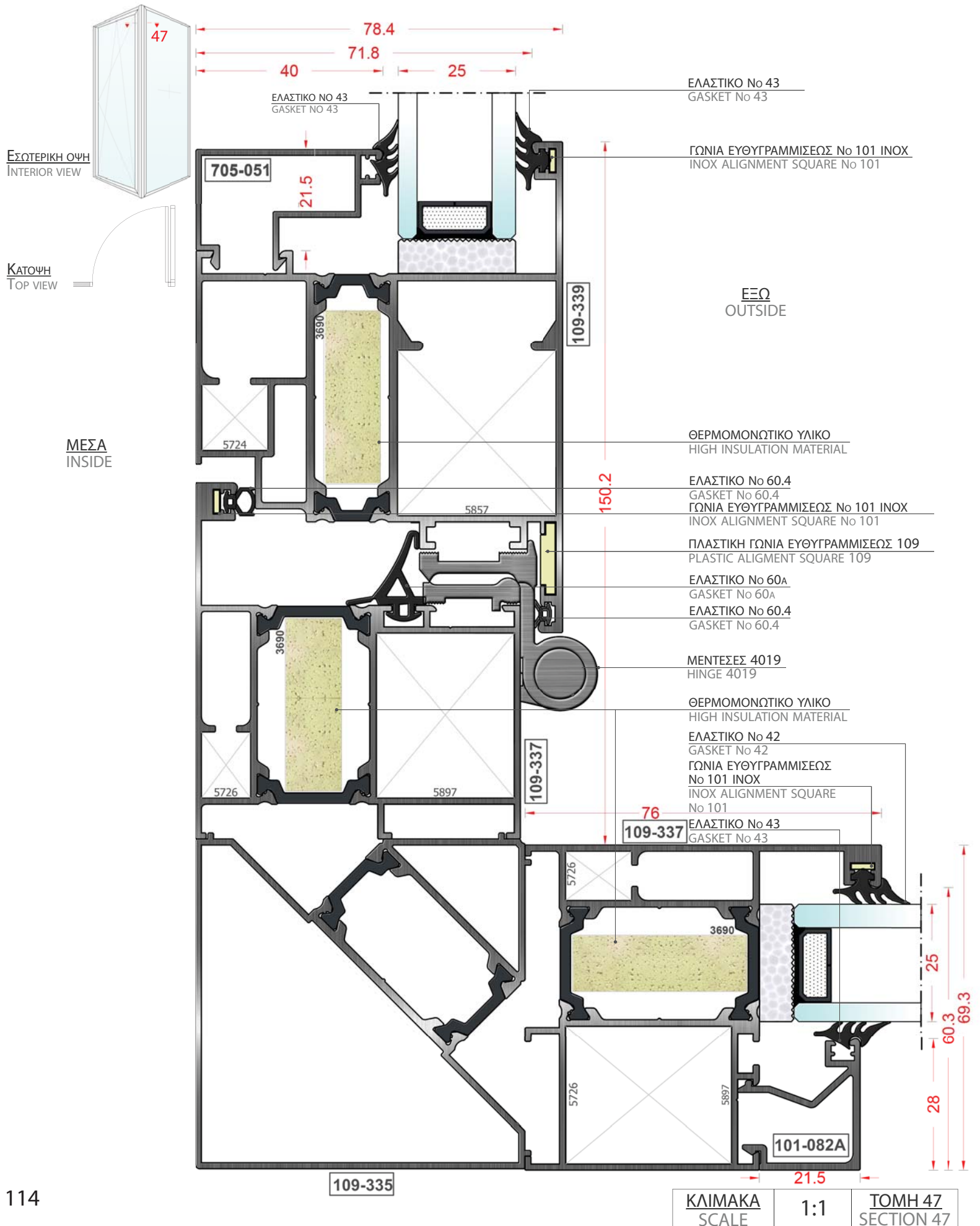
ΣΥΝΔΙΑΣΜΟΣ ΑΝΟΙΓΟΜΕΝΗΣ - ΑΝΑΚΛΙΝΟΜΕΝΗΣ ΠΟΡΤΑΣ ΜΕ ΣΤΑΘΕΡΟ ΥΠΟ ΓΩΝΙΑ 90° COMBINATION OF TILT & TURN DOOR FORMING 90° ANGLE WITH FIXED WINDOW



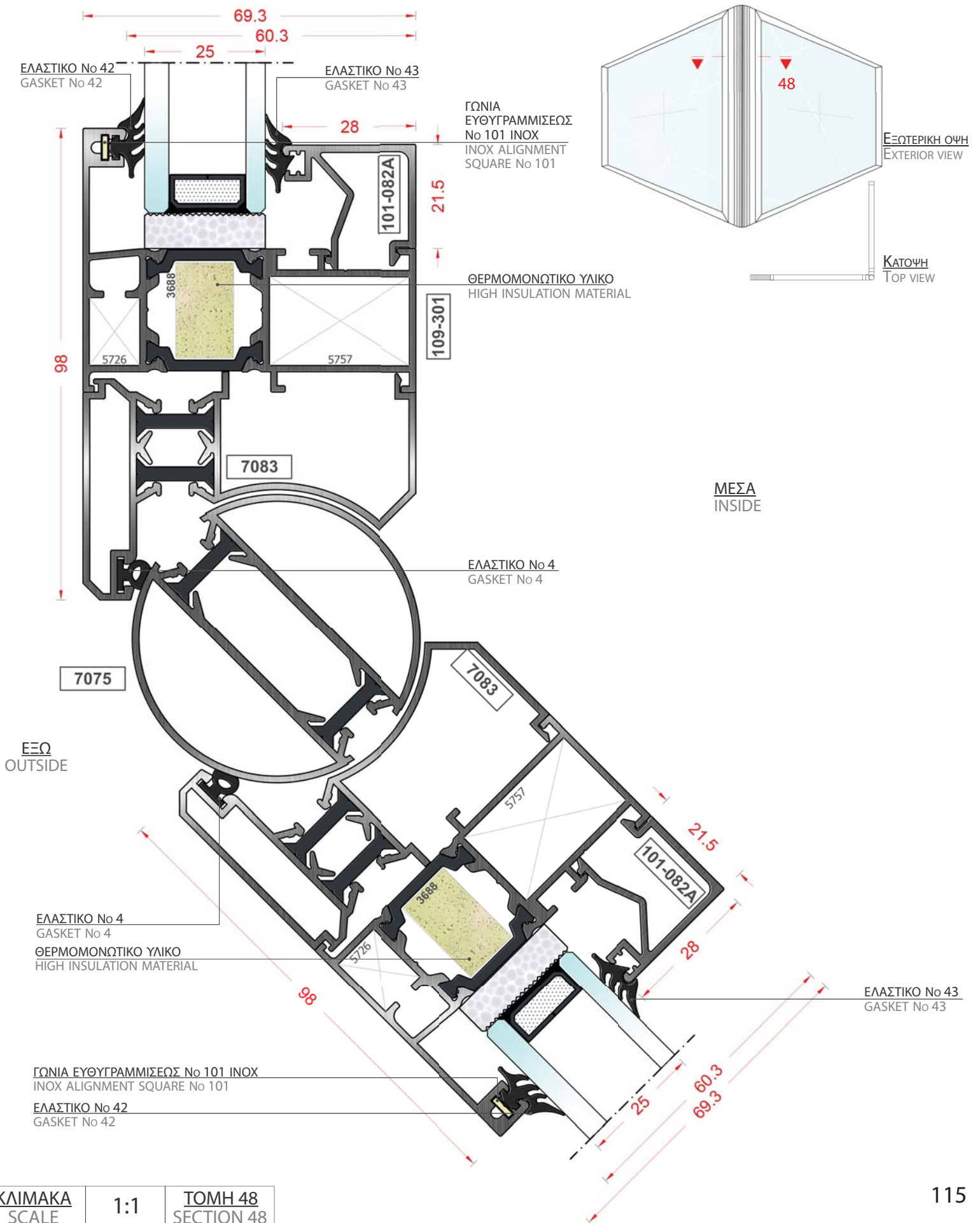
ΣΥΝΔΙΑΣΜΟΣ ΑΝΟΙΓΟΜΕΝΗΣ -ΑΝΑΚΛΙΝΟΜΕΝΗΣ ΠΟΡΤΑΣ ΜΕ ΣΤΑΘΕΡΟ ΥΠΟ ΓΩΝΙΑ 90°
COMBINATION OF TILT & TURN DOOR FORMING 90° ANGLE WITH FIXED WINDOW



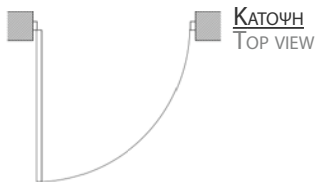
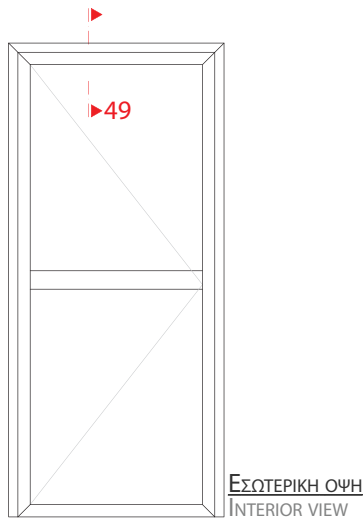
ΣΥΝΔΙΑΣΜΟΣ ΑΝΟΙΓΟΜΕΝΗΣ -ΑΝΑΚΛΙΝΟΜΕΝΗΣ ΠΟΡΤΑΣ ΜΕ ΣΤΑΘΕΡΟ ΥΠΟ ΓΩΝΙΑ 90° COMBINATION OF TILT & TURN DOOR FORMING 90° ANGLE WITH FIXED WINDOW



ΓΩΝΙΑ ΤΟΠΟΘΕΤΗΣΗΣ ΑΠΟ 90° ΕΩΣ 200°
APPLICATION ANGLE 90° TO 200°



ΠΟΡΤΑ ΜΟΝΟΦΥΛΛΗ ΑΝΟΙΓΟΜΕΝΗ SINGLE - SASH OPENING DOOR



ΜΕΣΑ
INSIDE

ΘΕΡΜΟΜΟΝΩΤΙΚΟ ΥΛΙΚΟ
HIGH INSULATION MATERIAL

ΕΛΑΣΤΙΚΟ Νο 60.4
GASKET No 60.4

ΕΛΑΣΤΙΚΟ Νο 60Α
GASKET No 60Α

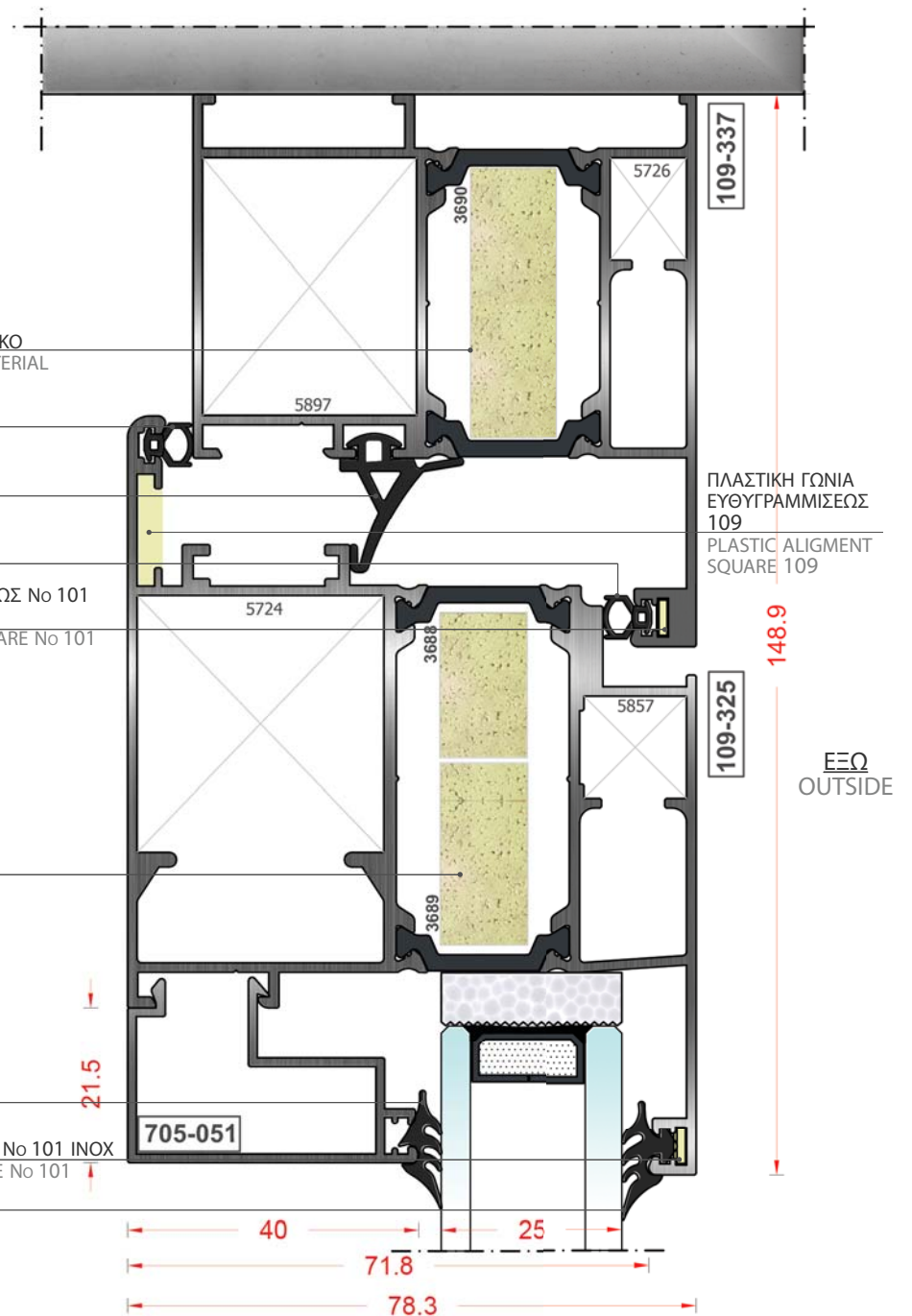
ΕΛΑΣΤΙΚΟ Νο 60.4
GASKET No 60.4
ΓΩΝΙΑ ΕΥΘΥΓΡΑΜΜΙΣΕΩΣ Νο 101
INOX
INOX ALIGNMENT SQUARE No 101

ΘΕΡΜΟΜΟΝΩΤΙΚΟ
ΥΛΙΚΟ
HIGH INSULATION
MATERIAL

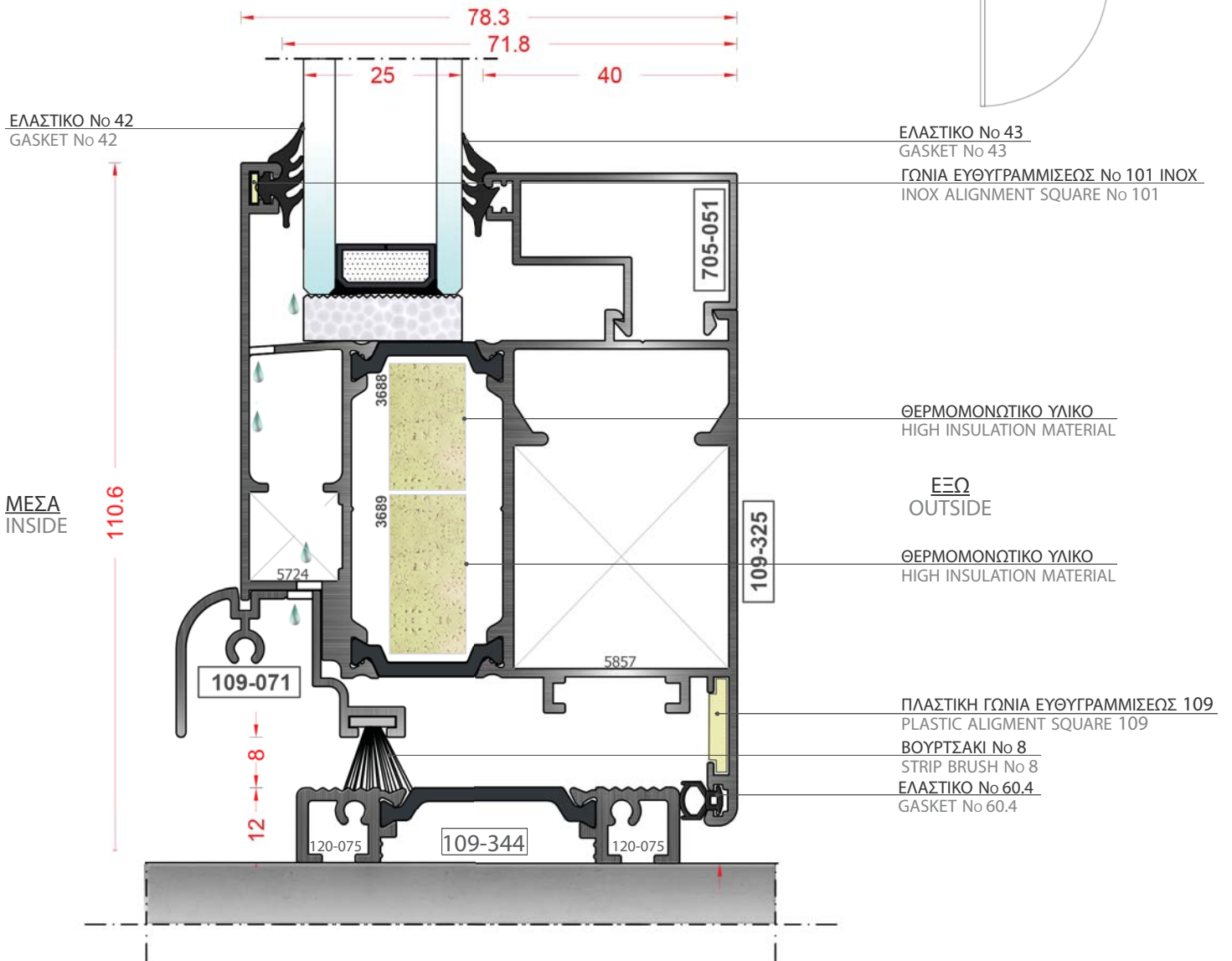
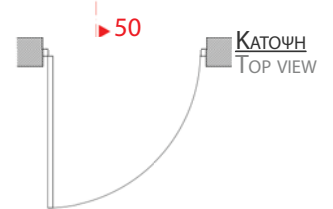
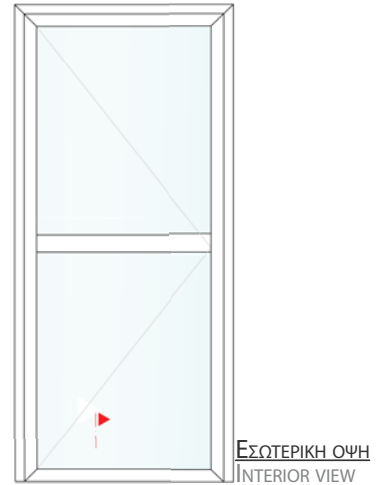
ΕΛΑΣΤΙΚΟ Νο 43
GASKET No 43

ΓΩΝΙΑ ΕΥΘΥΓΡΑΜΜΙΣΕΩΣ Νο 101 INOX
INOX ALIGNMENT SQUARE No 101

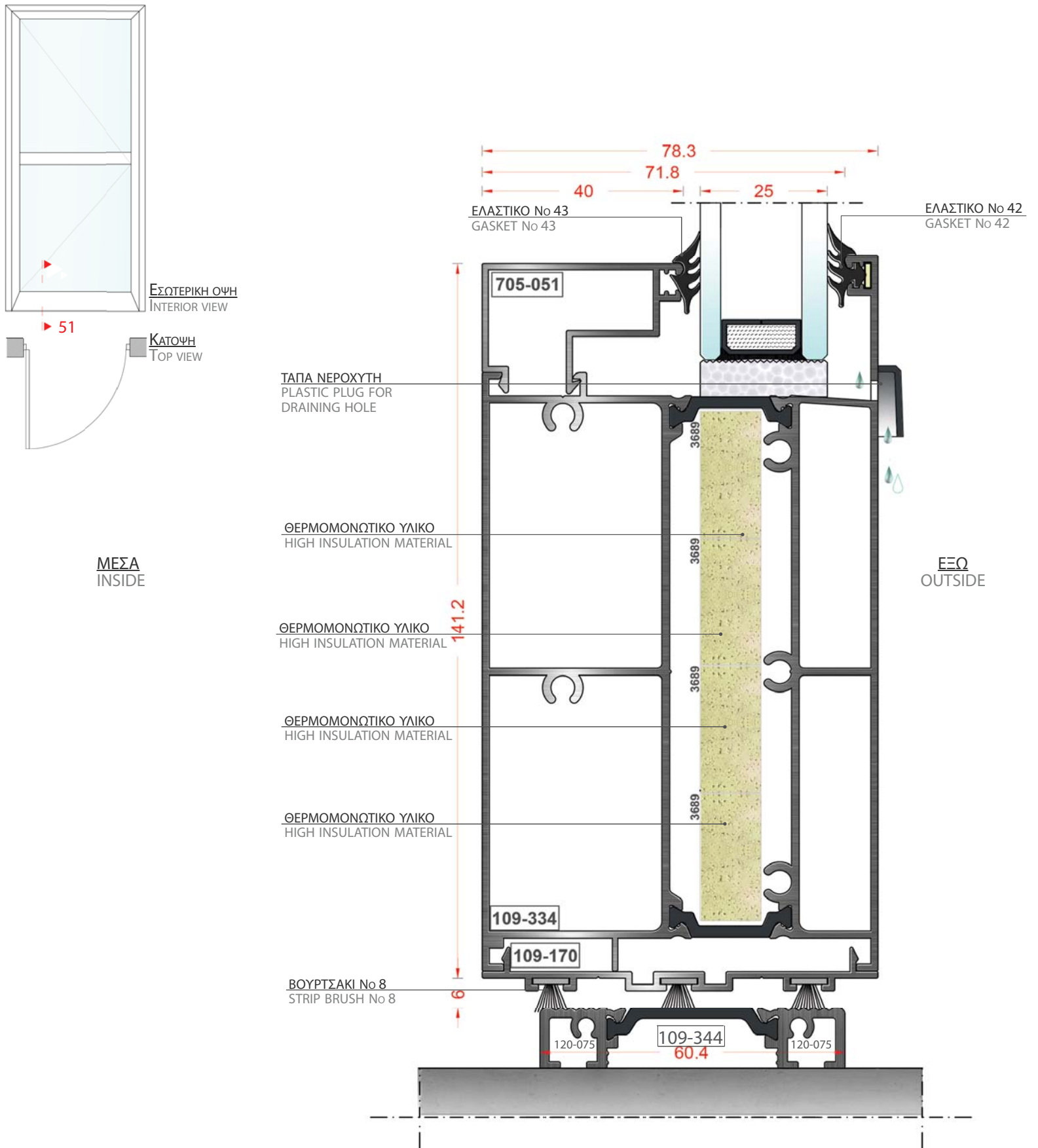
ΕΛΑΣΤΙΚΟ Νο 42
GASKET No 42



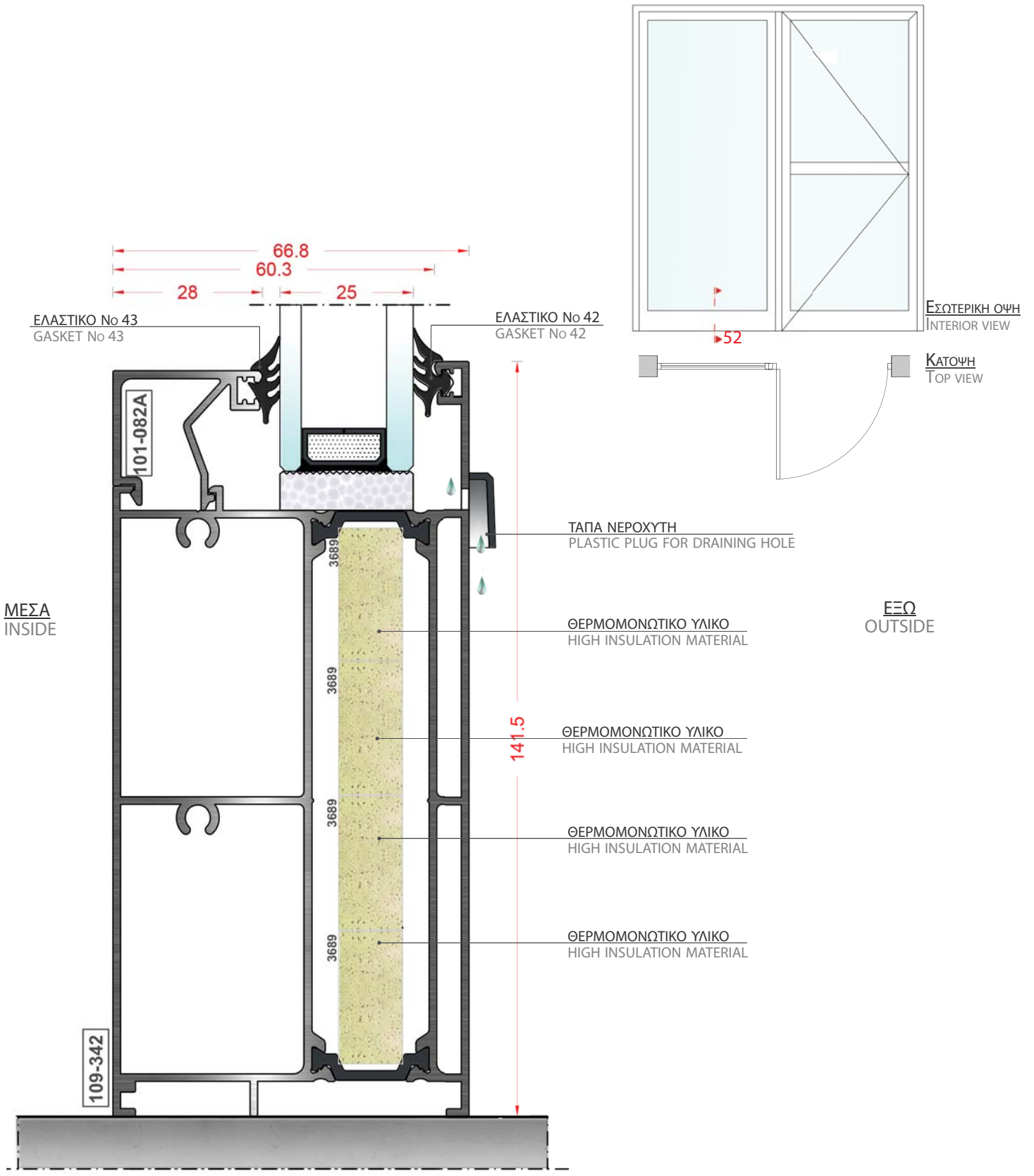
ΠΟΡΤΑ ΜΟΝΟΦΥΛΛΗ ΑΝΟΙΓΟΜΕΝΗ
 SINGLE - SASH OPENING DOOR



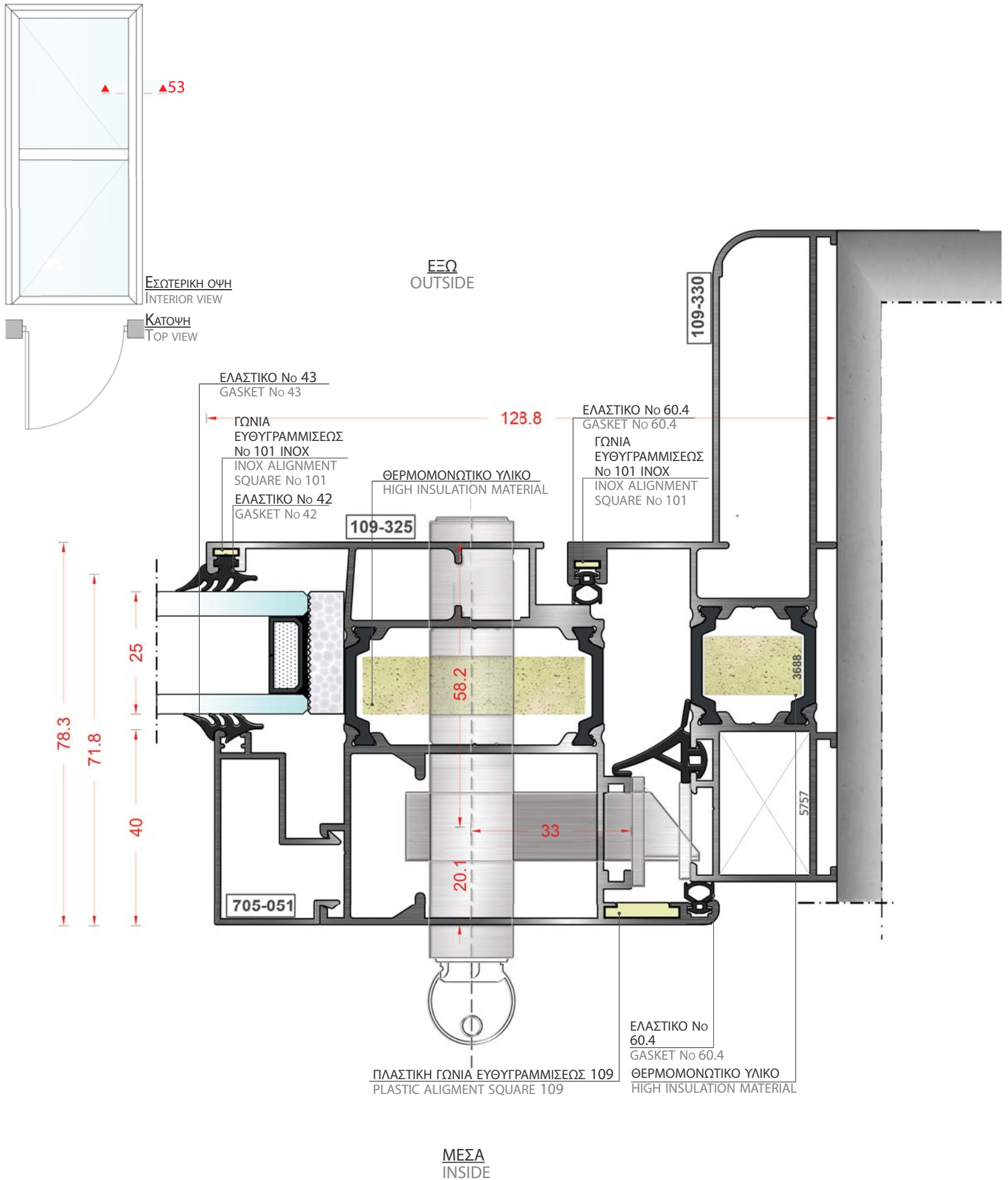
ΠΟΡΤΑ ΜΟΝΟΦΥΛΛΗ ΑΝΟΙΓΟΜΕΝΗ SINGLE - SASH OPENING DOOR



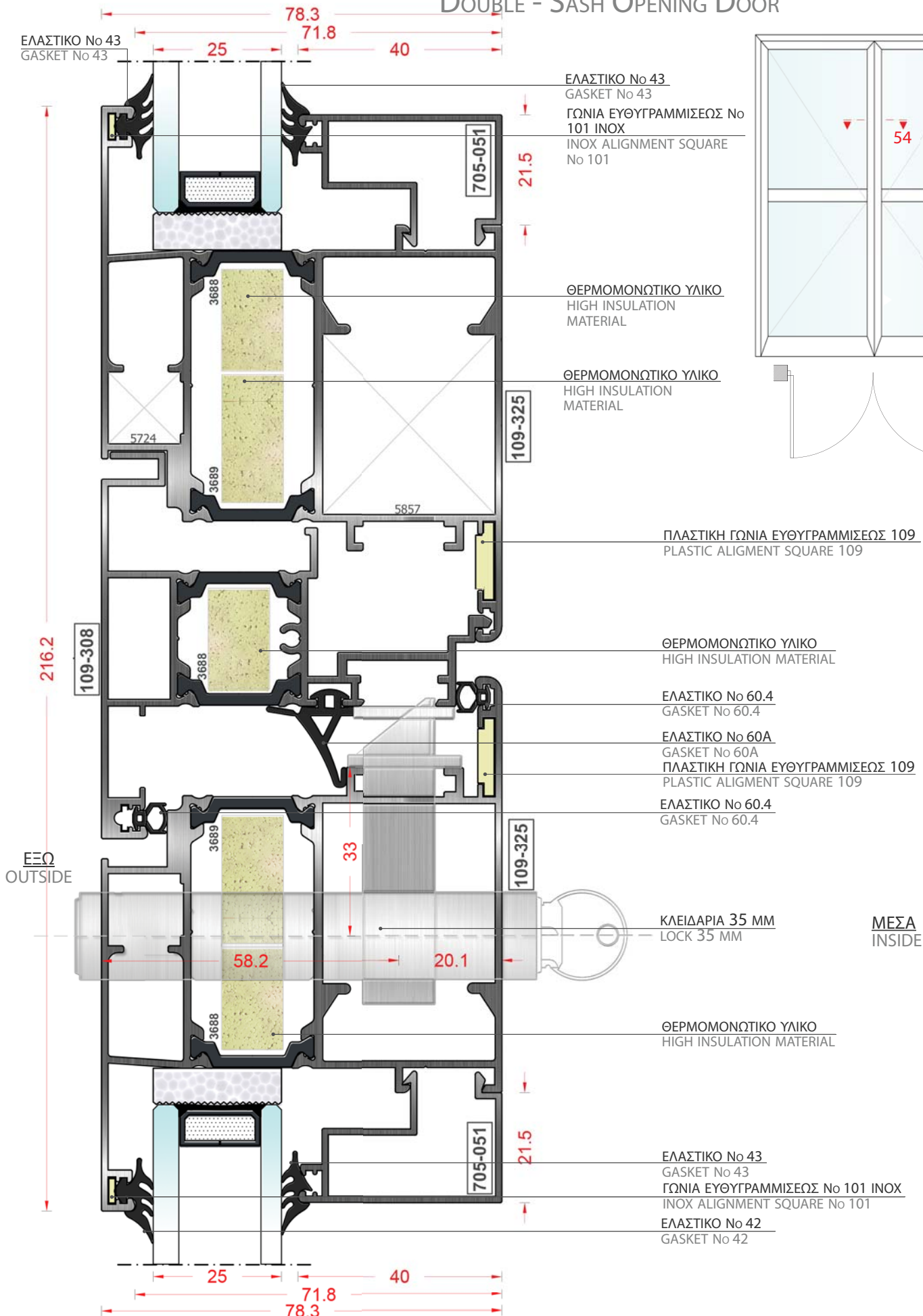
ΠΟΡΤΑ ΑΝΟΙΓΟΜΕΝΗ ΜΕ ΑΡΙΣΤΕΡΟ ΣΤΑΘΕΡΟ
OPENING DOOR WITH LEFT FIXED



ΠΟΡΤΑ ΜΟΝΟΦΥΛΛΗ ΑΝΟΙΓΟΜΕΝΗ SINGLE - SASH OPENING DOOR

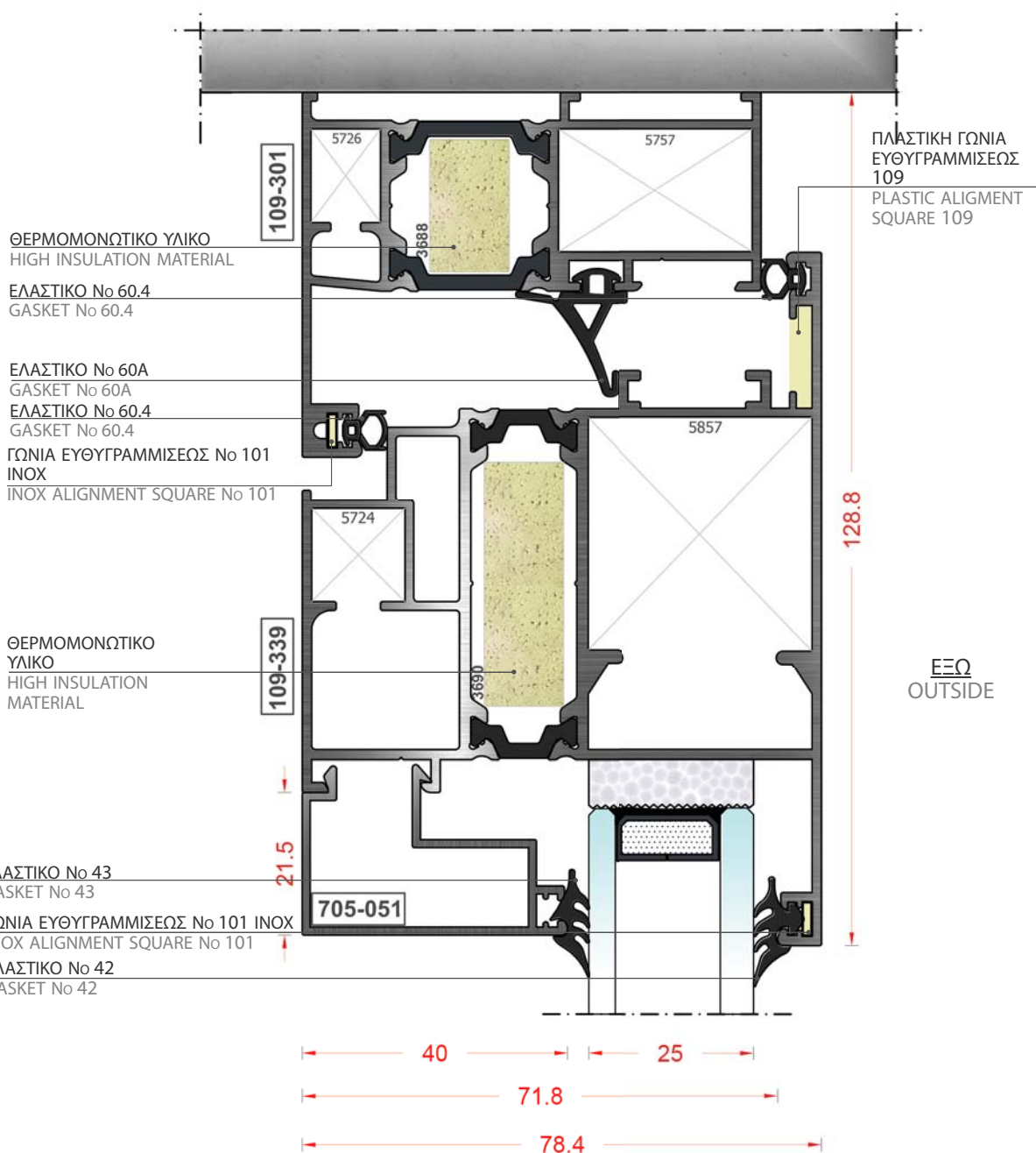
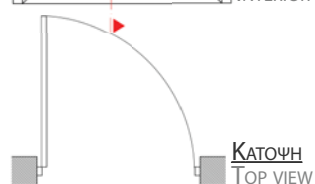
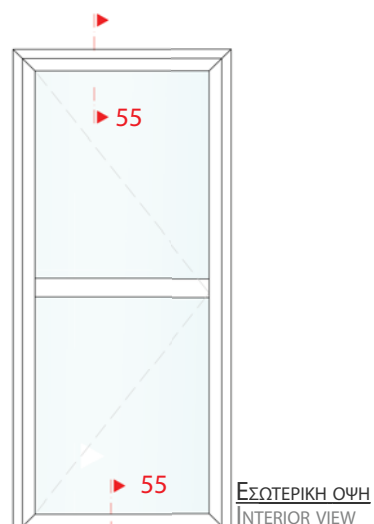


ΠΟΡΤΑ ΔΙΦΥΛΛΗ ΑΝΟΙΓΟΜΕΝΗ
DOUBLE - SASH OPENING DOOR

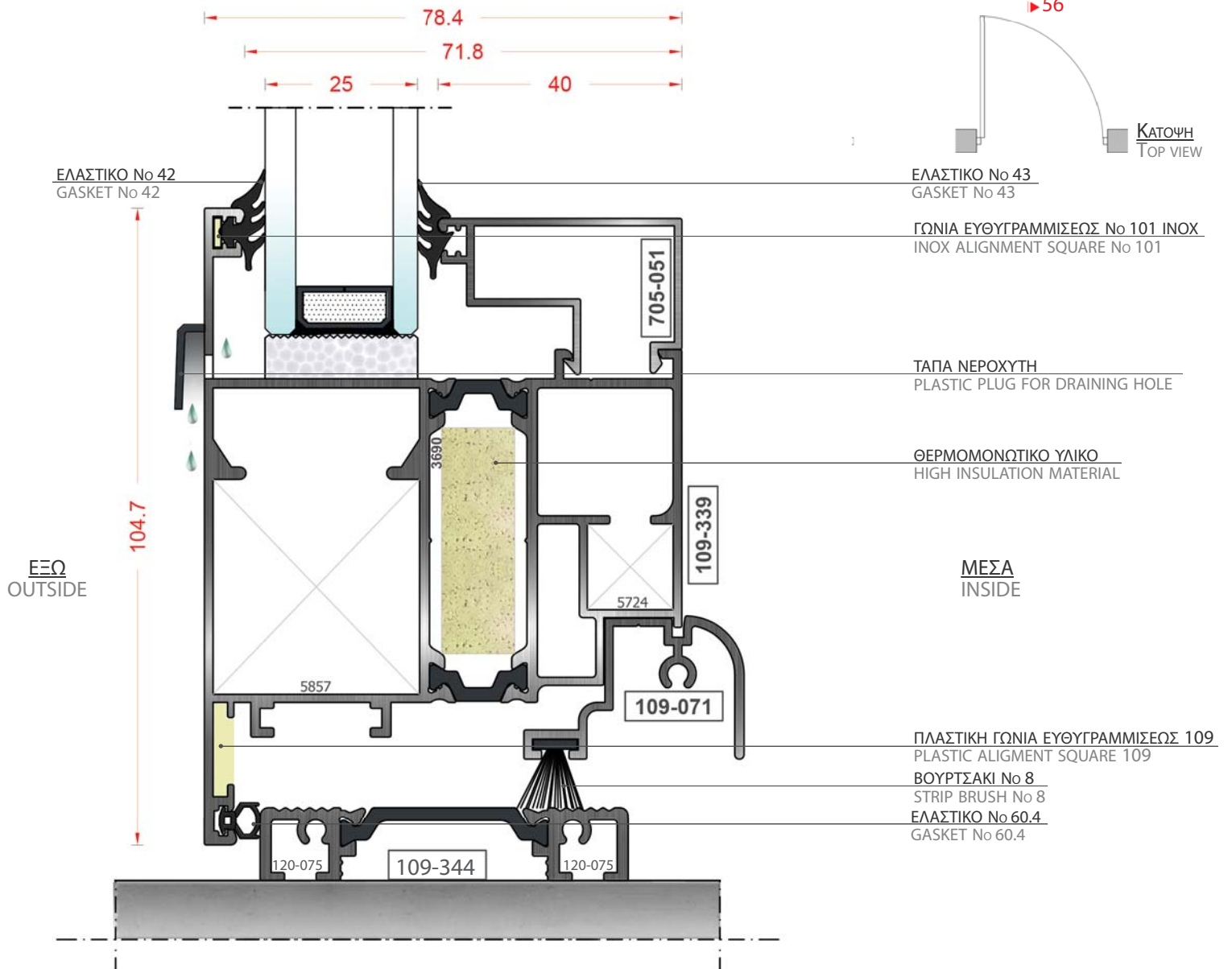
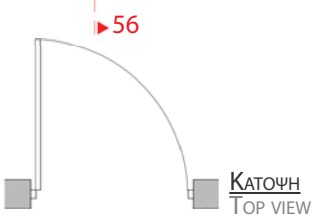
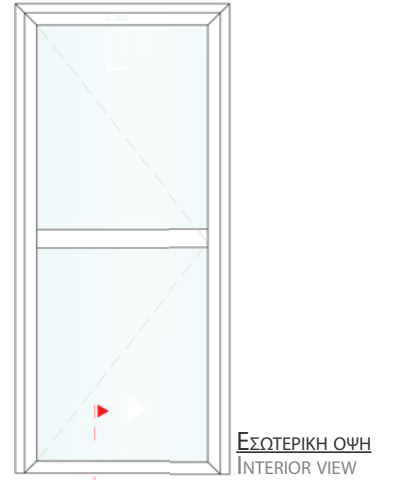


ΚΛΙΜΑΚΑ SCALE	1:1	ΤΟΜΗ 54 SECTION 54
------------------	-----	-----------------------

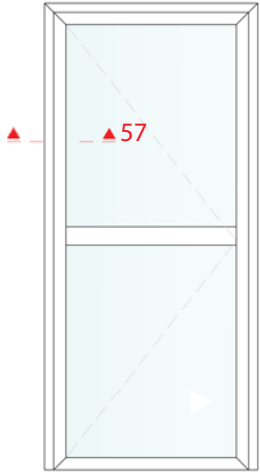
ΠΟΡΤΑ ΜΟΝΟΦΥΛΛΗ ΑΝΟΙΓΟΜΕΝΗ ΕΞΩΤΕΡΙΚΑ OUTWARD OPENING SINGLE - SASH DOOR



ΠΟΡΤΑ ΜΟΝΟΦΥΛΛΗ ΑΝΟΙΓΟΜΕΝΗ ΕΞΩΤΕΡΙΚΑ
OUTWARD OPENING SINGLE - SASH DOOR

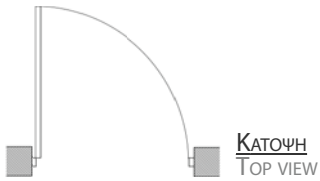


ΠΟΡΤΑ ΜΟΝΟΦΥΛΛΗ ΑΝΟΙΓΟΜΕΝΗ ΕΞΩΤΕΡΙΚΑ OUTWARD OPENING SINGLE - SASH DOOR

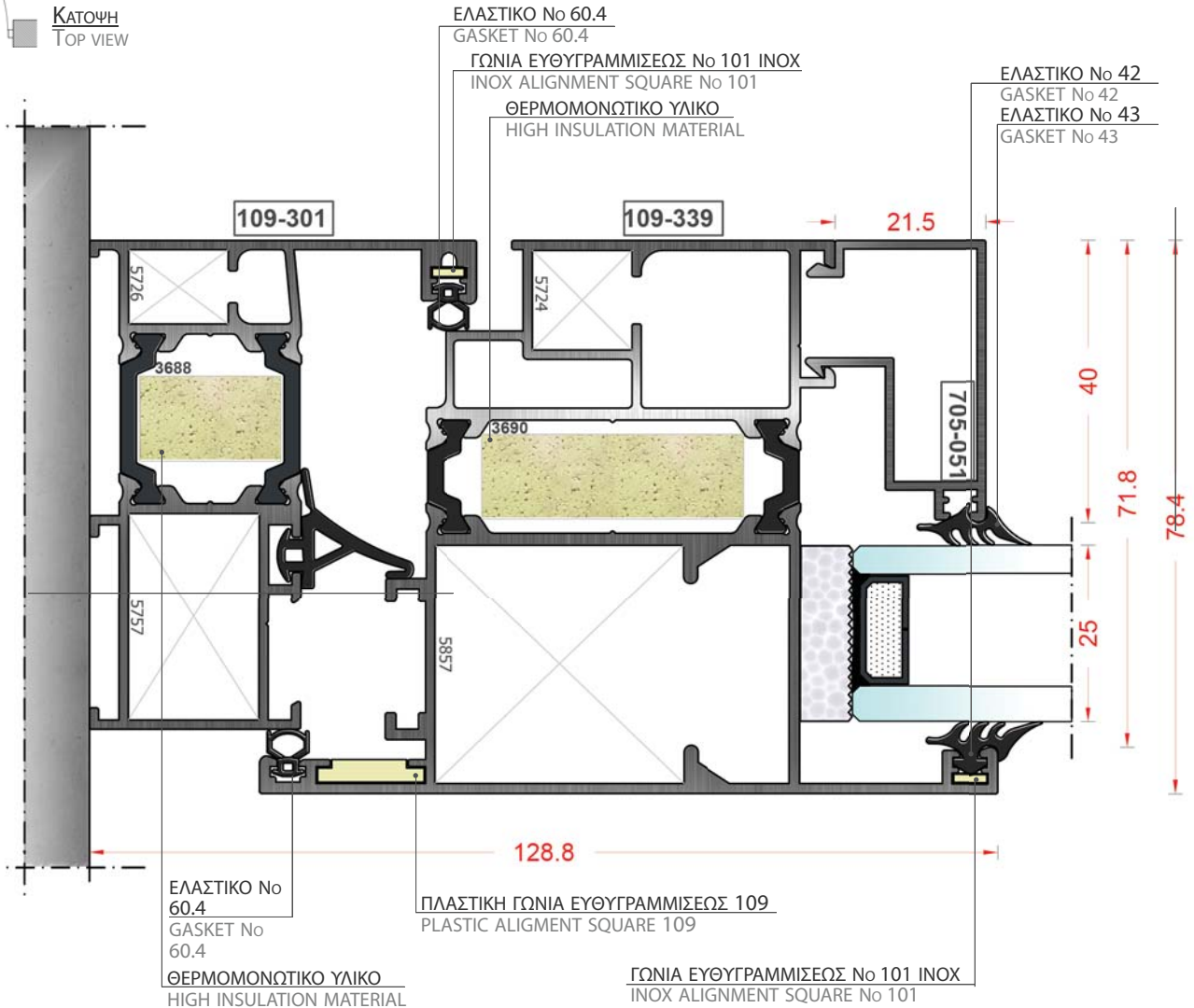


ΕΣΩΤΕΡΙΚΗ ΟΨΗ
INTERIOR VIEW

ΜΕΣΑ
INSIDE

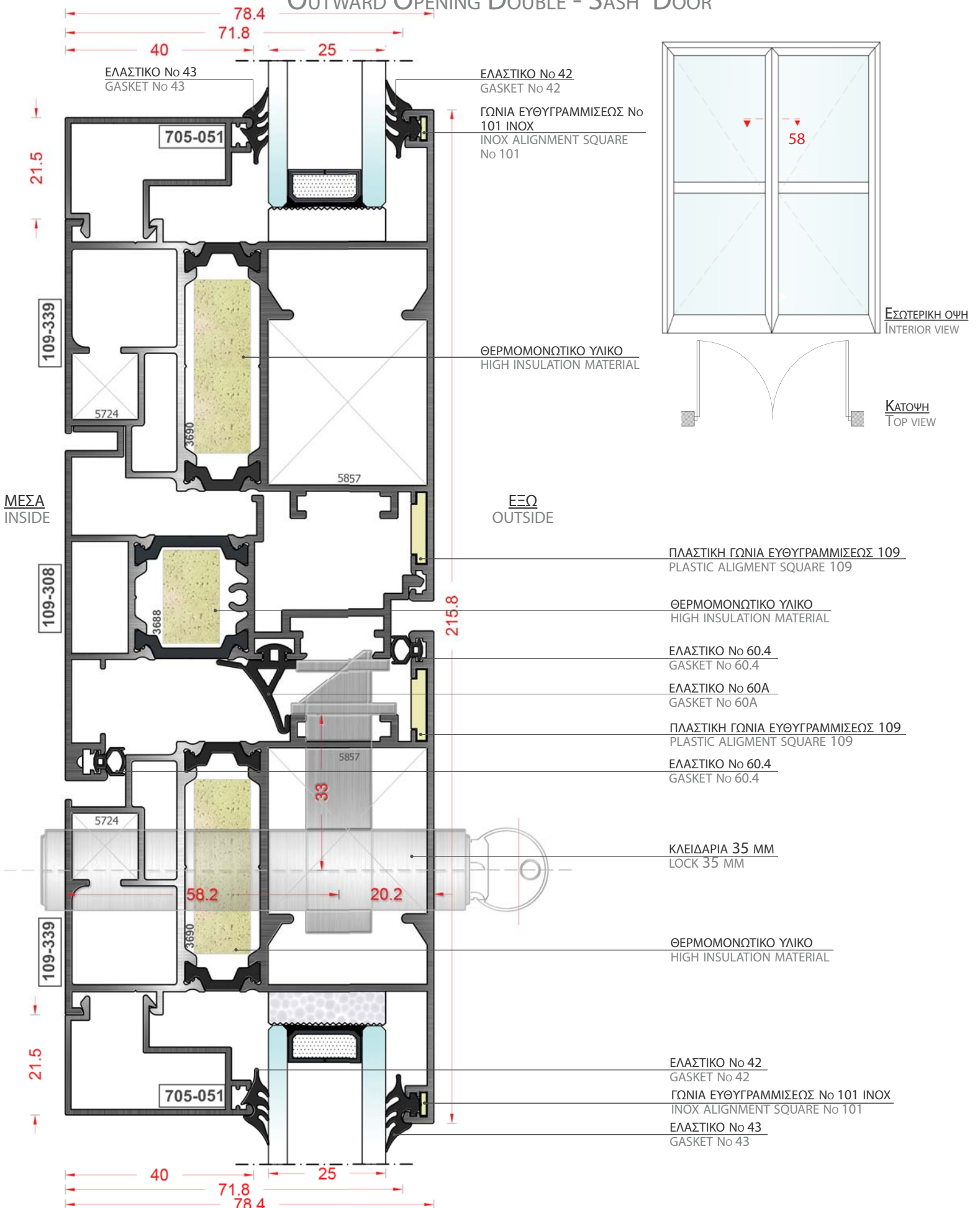


ΚΑΤΩΨΗ
TOP VIEW



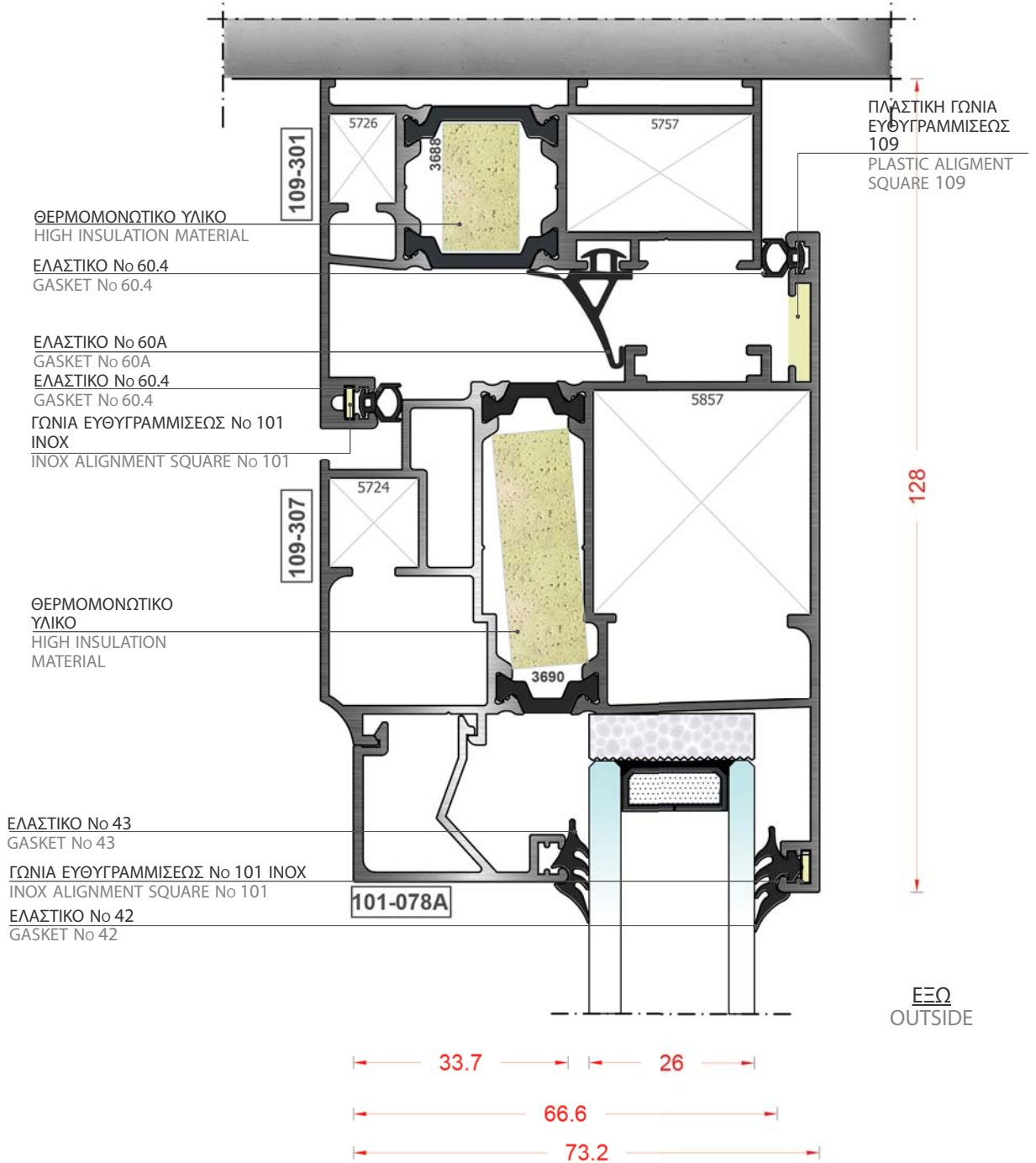
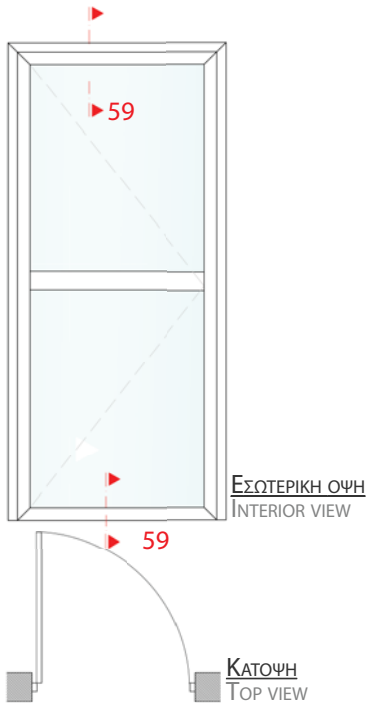
ΕΞΩ
OUTSIDE

ΠΟΡΤΑ ΔΙΦΥΛΛΗ ΑΝΟΙΓΟΜΕΝΗ ΕΞΩΤΕΡΙΚΑ
OUTWARD OPENING DOUBLE - SASH DOOR

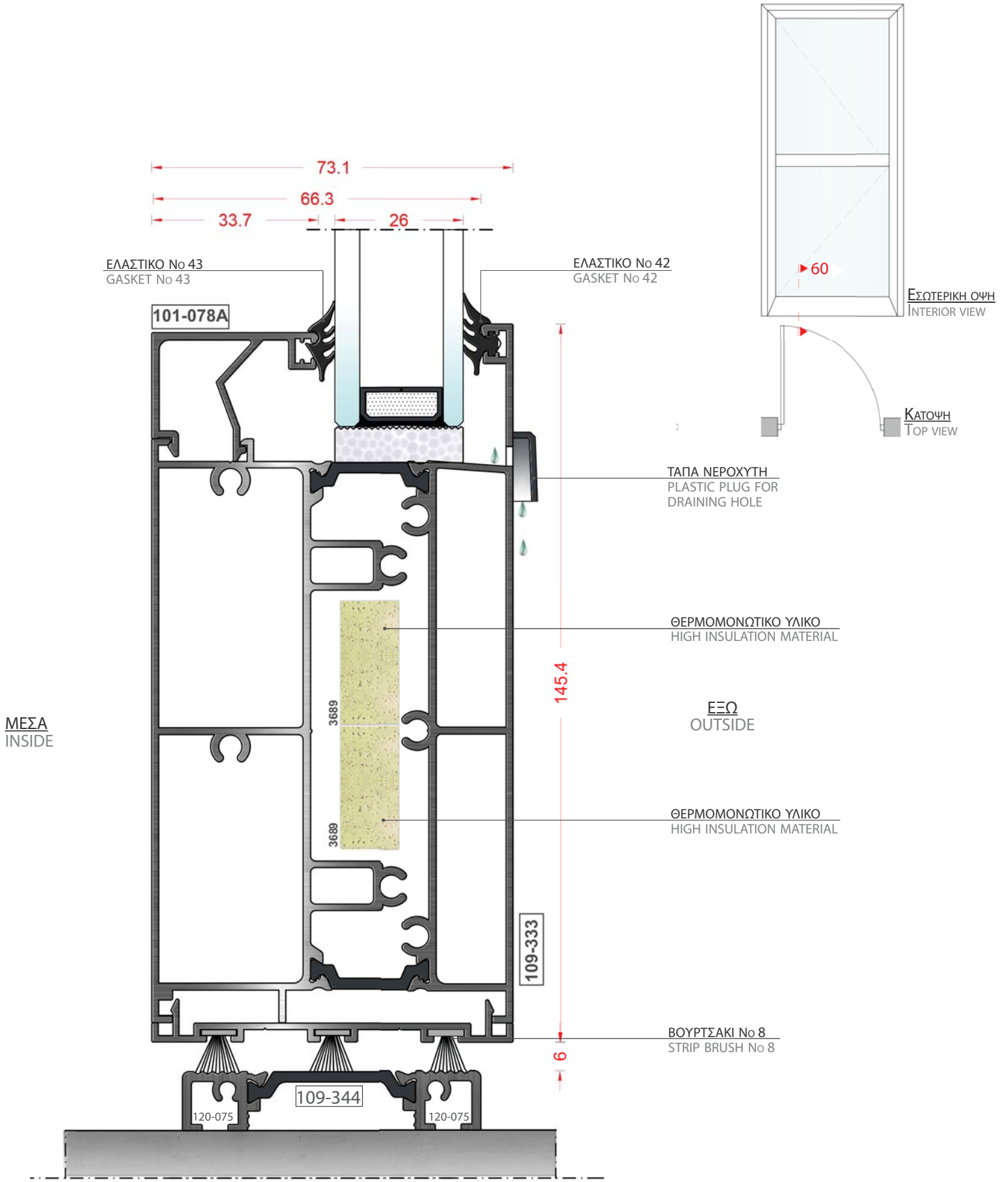


ΚΛΙΜΑΚΑ SCALE	1:1	ΤΟΜΗ 58 SECTION 58
------------------	-----	-----------------------

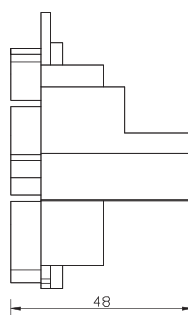
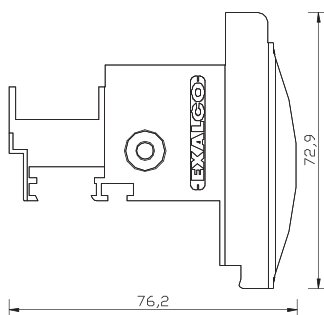
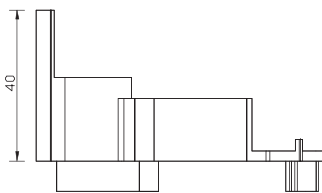
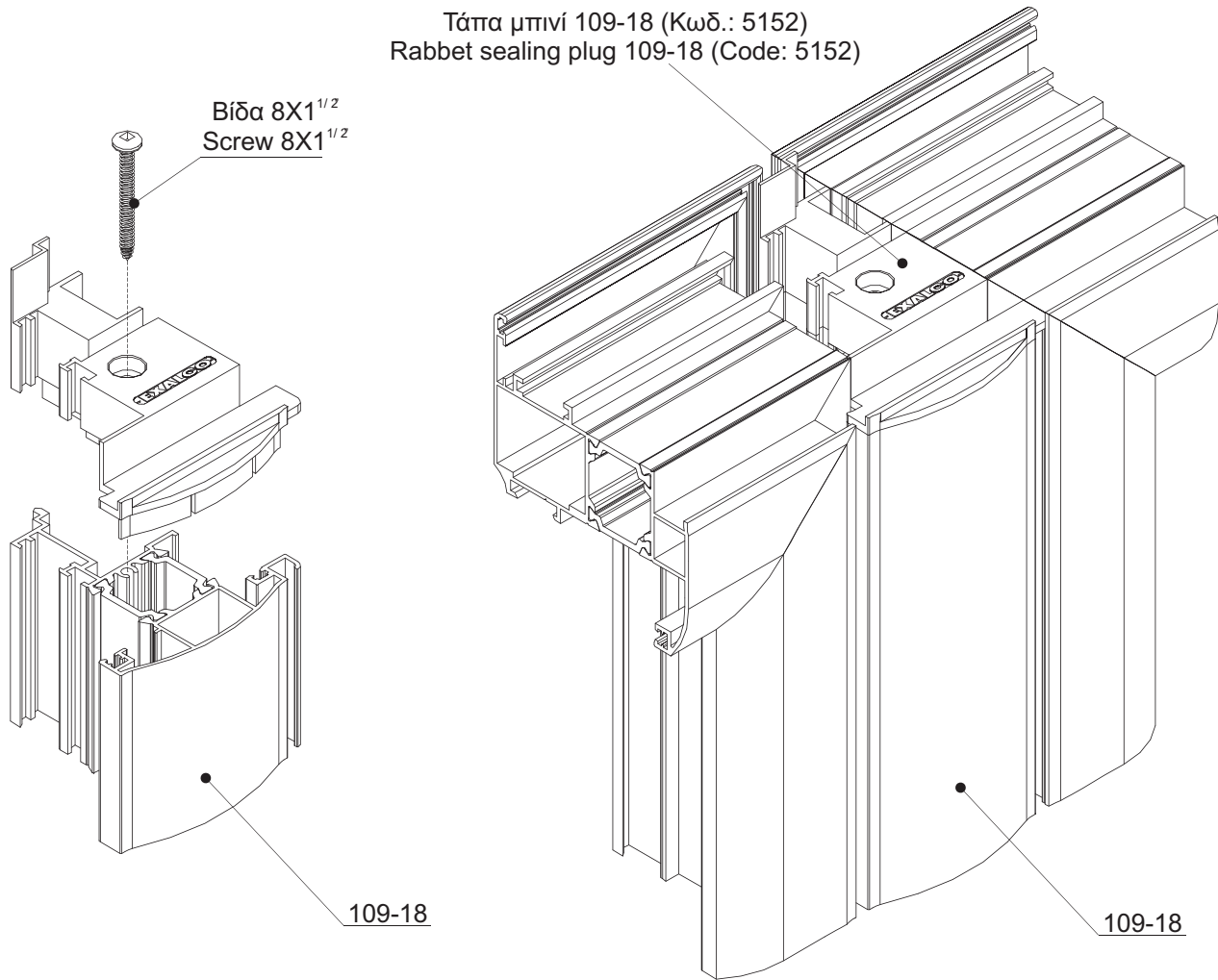
ΠΟΡΤΑ ΜΟΝΟΦΥΛΛΗ ΑΝΟΙΓΟΜΕΝΗ ΕΞΩΤΕΡΙΚΑ OUTWARD OPENING SINGLE - SASH DOOR



ΠΟΡΤΑ ΜΟΝΟΦΥΛΛΗ ΑΝΟΙΓΟΜΕΝΗ ΕΞΩΤΕΡΙΚΑ
OUTWARD OPENING SINGLE - SASH DOOR

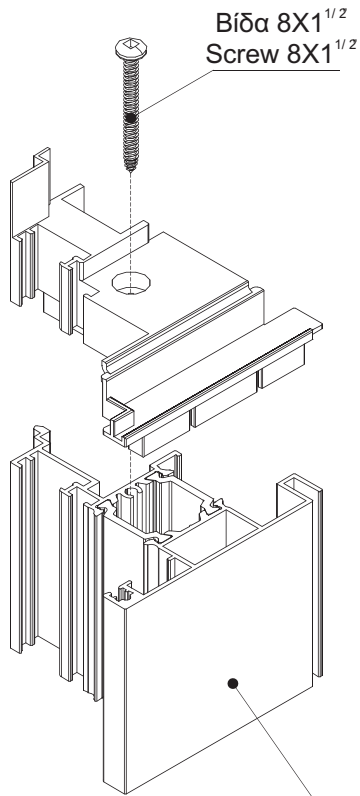


ΤΑΠΑ ΜΠΙΝΙ 109-18
 PLASTIC END CAP 109-18

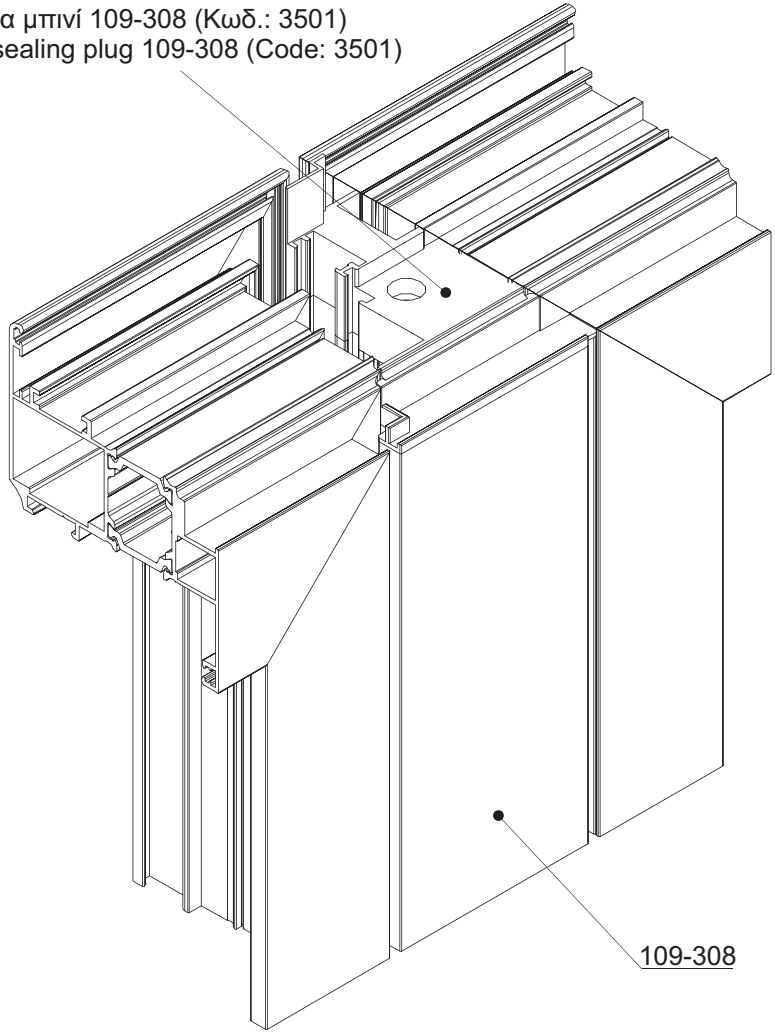


ΤΑΠΑ ΜΠΙΝΙ 109-308
PLASTIC END CAP 109-308

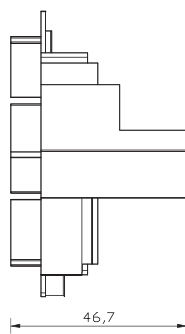
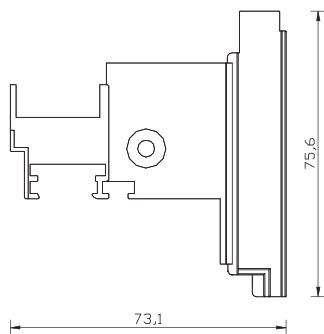
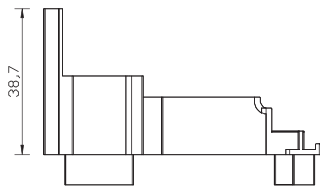
Τάπα μπινί 109-308 (Κωδ.: 3501)
 Rabbet sealing plug 109-308 (Code: 3501)



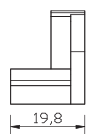
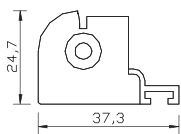
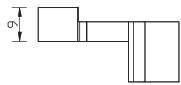
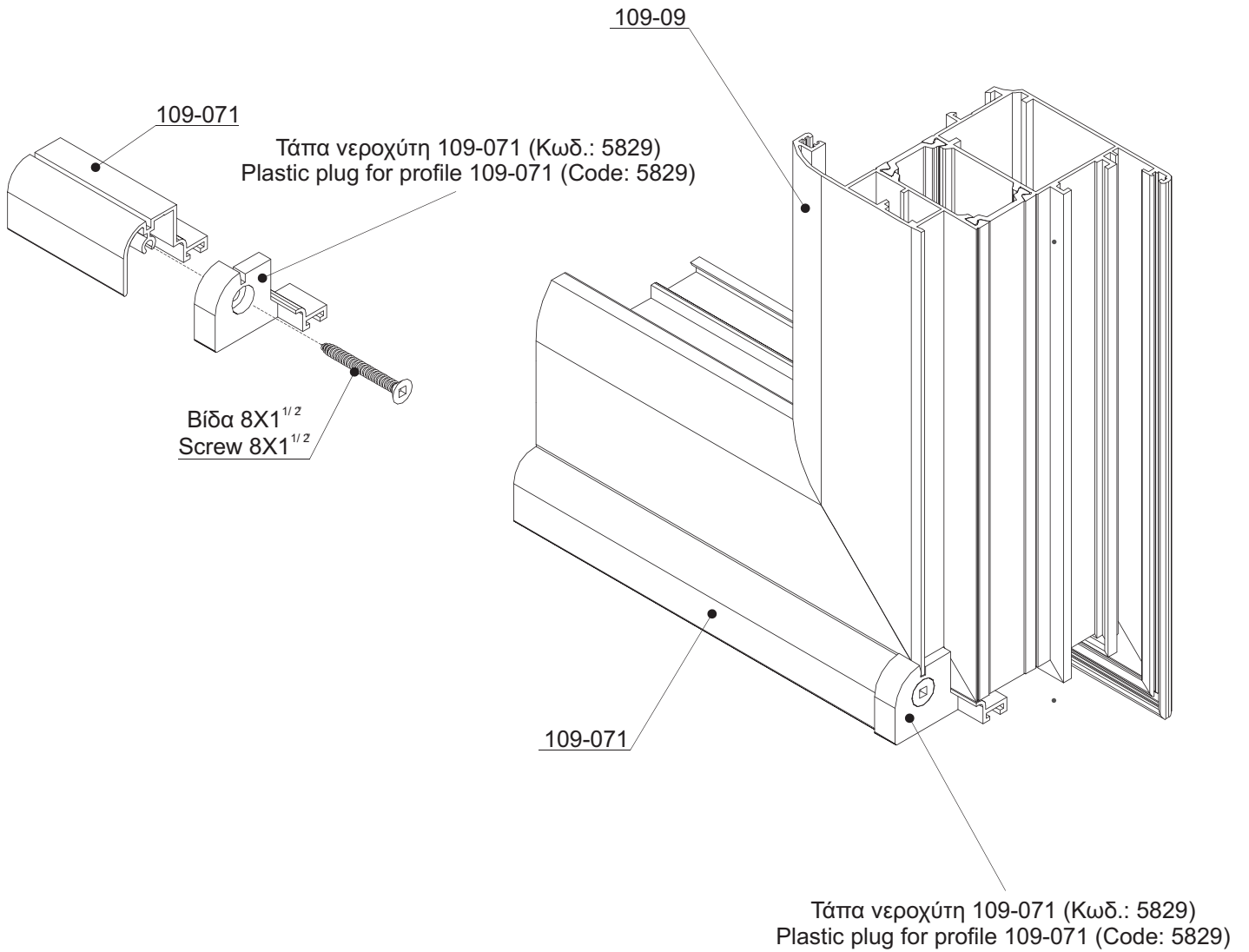
109-308



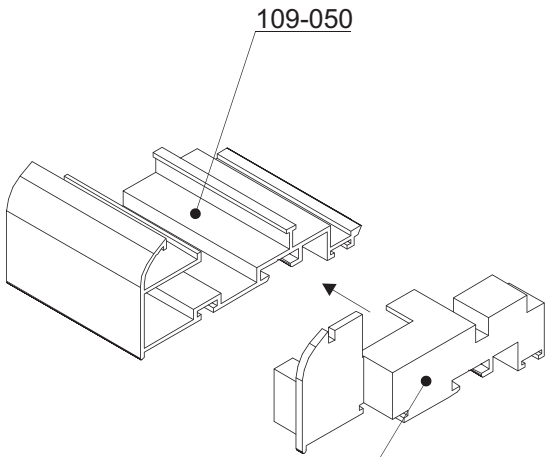
109-308



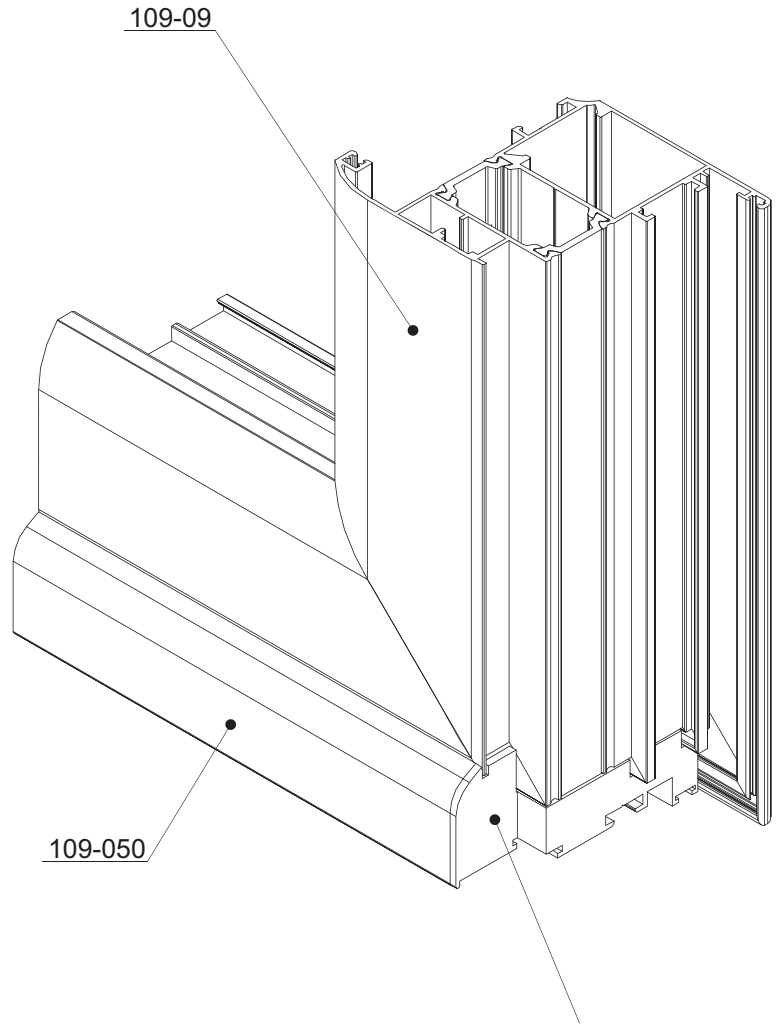
ΠΛΑΣΤΙΚΗ ΤΑΠΑ ΓΙΑ ΠΡΟΦΙΛ ΝΕΡΟΧΥΤΗ 109-071
 PLASTIC PLUG FOR DRAINING PROFILE 109-071



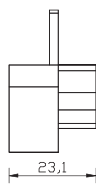
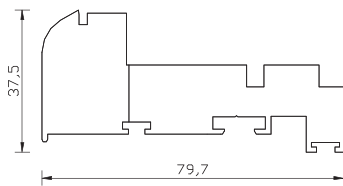
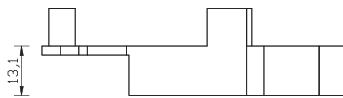
ΠΛΑΣΤΙΚΗ ΤΑΠΑ ΓΙΑ ΠΡΟΦΙΛ ΝΕΡΟΧΥΤΗ 109-050
PLASTIC PLUG FOR DRAINING PROFILE 109-050



Τάπα νεροχύτη 109-050 (Κωδ.: 5819)
 Plastic plug for profile 109-050 (Code: 5819)

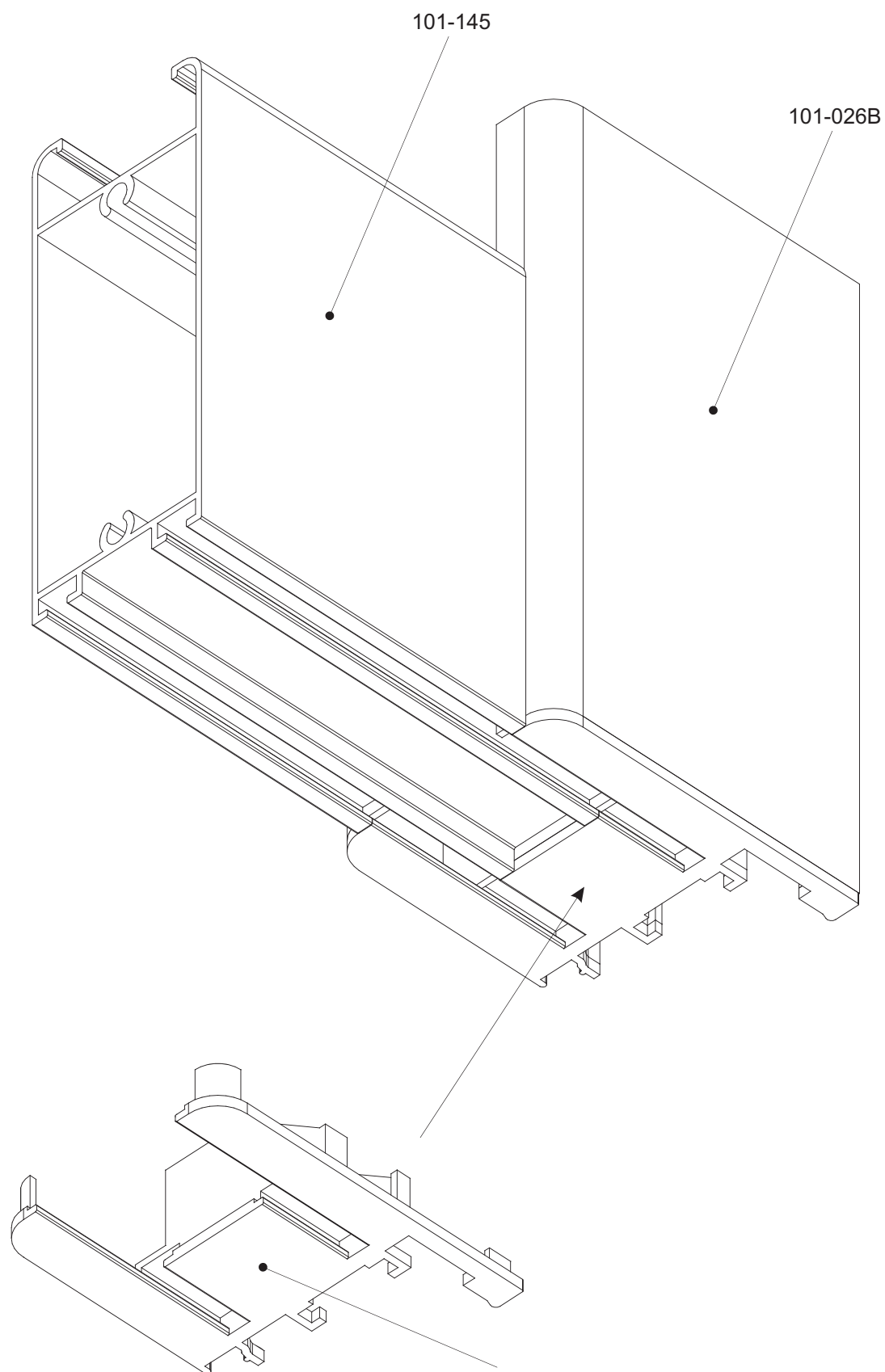


Τάπα νεροχύτη 109-050 (Κωδ.: 5819)
 Plastic plug for profile 109-050 (Code: 5819)



ΠΛΑΣΤΙΚΗ ΤΑΠΑ ΓΙΑ ΦΥΛΛΟ ΠΑΝΤΖΟΥΡΙΟΥ 101-026B

PLASTIC PLUG FOR SHUTTER PROFILE 101-026B




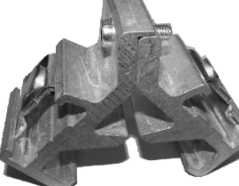

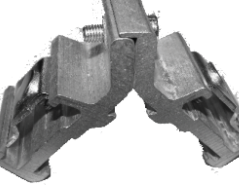


Τάπα για φύλλο παντζουριού 101-026B (Κωδ.: 3686)
 Plastic plug for shutter profile 101-026B (Code: 3686)






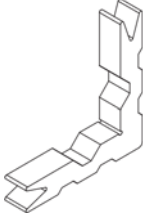
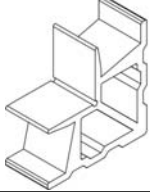
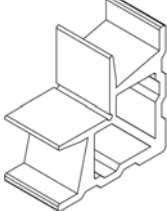
ΕΞΑΡΤΗΜΑΤΑ
ACCESSORIES

ΕΞΑΡΤΗΜΑΤΑ

ACCESSORIES

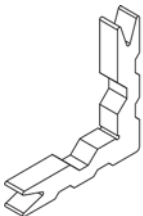
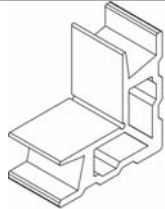
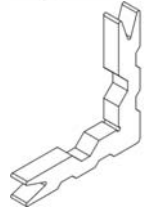
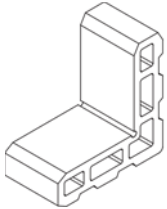
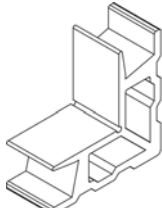
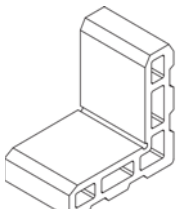
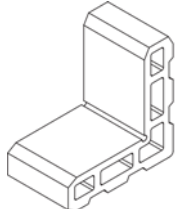
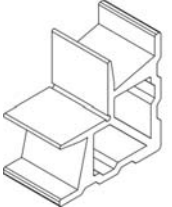
	<u>ΚΩΔΙΚΟΣ</u> CODE	<u>ΠΕΡΙΓΡΑΦΗ</u> DESCRIPTION	<u>ΓΙΑ ΠΡΟΦΙΛ</u> FOR PROFILE	<u>ΣΧΗΜΑ</u> FIGURE
<u>ΜΗΧΑΝΙΚΕΣ ΓΩΝΙΕΣ ΣΥΝΔΕΣΕΩΣ</u> MECHANICAL ALUMINIUM JOINT CORNERS	5506	<u>ΜΗΧΑΝΙΚΗ ΓΩΝΙΑ</u> <u>ΣΥΝΔΕΣΕΩΣ Νο 109002</u> MECHANICAL ALUMINIUM JOINT CORNER No 109002	109-02 (ΕΞΩΤΕΡΙΚΗ/EXTERNAL) 109-39(ΕΞΩΤΕΡΙΚΗ/EXTERNAL) 109-79(ΕΞΩΤΕΡΙΚΗ/EXTERNAL) 109-318 (ΕΞΩΤΕΡΙΚΗ/EXTERNAL) 109-325(ΕΞΩΤΕΡΙΚΗ/EXTERNAL) 109-339(ΕΞΩΤΕΡΙΚΗ/INTERNAL)	
	5510	<u>ΜΗΧΑΝΙΚΗ ΓΩΝΙΑ</u> <u>ΣΥΝΔΕΣΕΩΣ Νο 109008</u> MECHANICAL ALUMINIUM JOINT CORNER No 109008	109-09 (ΕΣΩΤΕΡΙΚΗ/INTERNAL) 109-200(ΕΣΩΤΕΡΙΚΗ/INTERNAL) 109-307(ΕΞΩΤΕΡΙΚΗ/EXTERNAL) 109-325 (ΕΣΩΤΕΡΙΚΗ/INTERNAL) 109-339(ΕΞΩΤΕΡΙΚΗ/EXTERNAL)	
	5504	<u>ΜΗΧΑΝΙΚΗ ΓΩΝΙΑ</u> <u>ΣΥΝΔΕΣΕΩΣ Νο 109009</u> MECHANICAL ALUMINIUM JOINT CORNER No 109009	109-12 (ΕΞΩΤΕΡΙΚΗ/EXTERNAL) 109-86(ΕΞΩΤΕΡΙΚΗ/EXTERNAL) 109-223(ΕΞΩΤΕΡΙΚΗ/EXTERNAL)	
	5246	<u>ΜΗΧΑΝΙΚΗ ΓΩΝΙΑ</u> <u>ΣΥΝΔΕΣΕΩΣ Νο 109011</u> MECHANICAL ALUMINIUM JOINT CORNER No 109011	109-12 (ΕΣΩΤΕΡΙΚΗ/INTERNAL) 109-223(ΕΣΩΤΕΡΙΚΗ/INTERNAL) 109-318(ΕΣΩΤΕΡΙΚΗ/INTERNAL)	
	5505	<u>ΜΗΧΑΝΙΚΗ ΓΩΝΙΑ</u> <u>ΣΥΝΔΕΣΕΩΣ Νο 109013</u> MECHANICAL ALUMINIUM JOINT CORNER No 109013	109-09 (ΕΞΩΤΕΡΙΚΗ/EXTERNAL) 109-200(ΕΞΩΤΕΡΙΚΗ/EXTERNAL) 109-301(ΕΞΩΤΕΡΙΚΗ/EXTERNAL) 109-337(ΕΞΩΤΕΡΙΚΗ/EXTERNAL)	
	5314	<u>ΜΗΧΑΝΙΚΗ ΓΩΝΙΑ</u> <u>ΣΥΝΔΕΣΕΩΣ Νο 109014</u> MECHANICAL ALUMINIUM JOINT CORNER No 109014	109-86 (ΕΣΩΤΕΡΙΚΗ/INTERNAL)	

ΕΞΑΡΤΗΜΑΤΑ
ACCESSORIES

	<u>ΚΩΔΙΚΟΣ</u> CODE	<u>ΠΕΡΙΓΡΑΦΗ</u> DESCRIPTION	<u>ΓΙΑ ΠΡΟΦΙΛ</u> FOR PROFILE	<u>ΣΧΗΜΑ</u> FIGURE
<u>ΜΗΧΑΝΙΚΕΣ ΓΩΝΙΕΣ ΣΥΝΔΕΣΕΩΣ</u> MECHANICAL ALUMINIUM JOINT CORNERS	4127	<u>ΜΗΧΑΝΙΚΗ ΓΩΝΙΑ</u> <u>ΣΥΝΔΕΣΕΩΣ No 109-038</u> MECHANICAL ALUMINIUM JOINT CORNER No 109-038	109-39 (ΕΞΩΤΕΡΙΚΗ/EXTERNAL) 109-337(ΕΞΩΤΕΡΙΚΗ/EXTERNAL)	
	4133	<u>ΜΗΧΑΝΙΚΗ ΓΩΝΙΑ</u> <u>ΣΥΝΔΕΣΕΩΣ No 109-049</u> MECHANICAL ALUMINIUM JOINT CORNER No 109-049	109-49 (ΕΞΩΤΕΡΙΚΗ/EXTERNAL)	
	5255	<u>ΜΗΧΑΝΙΚΗ ΓΩΝΙΑ</u> <u>ΣΥΝΔΕΣΕΩΣ ΚΑΣΑΣ No 219</u> MECHANICAL JOINT CORNER No 219 FOR FRAME		
<u>ΓΩΝΙΕΣ ΕΥΘΥΓΡΑΜΜΙΣΗΣ</u> ALIGNMENT SQUARES	5599	<u>ΓΩΝΙΑ ΕΥΘΥΓΡΑΜΜΙΣΗΣ INOX</u> INOX ALIGNMENT SQUARE		
	5046	<u>ΠΛΑΣΤΙΚΗ ΓΩΝΙΑ</u> <u>ΕΥΘΥΓΡΑΜΜΙΣΗΣ No 109</u> PLASTIC ALIGNMENT SQUARE No109		
<u>ΓΩΝΙΕΣ ΓΩΝΙΑΣΤΡΑΣ</u> MACHINE-PRESSED JOINT CORNERS	5724	<u>ΓΩΝΙΑ ΓΩΝΙΑΣΤΡΑΣ No 109002</u> EXTRUDED ALUMINIUM PRESS CORNER No 109002	109-02 (ΕΞΩΤΕΡΙΚΗ/EXTERNAL) 109-39(ΕΞΩΤΕΡΙΚΗ/EXTERNAL) 109-79(ΕΞΩΤΕΡΙΚΗ/EXTERNAL) 109-318 (ΕΞΩΤΕΡΙΚΗ/EXTERNAL) 109-325(ΕΞΩΤΕΡΙΚΗ/EXTERNAL) 109-339(ΕΞΩΤΕΡΙΚΗ/INTERNAL) 109-49(ΕΞΩΤΕΡΙΚΗ/INTERNAL) 109-307(ΕΞΩΤΕΡΙΚΗ/INTERNAL)	 13,1 mm
	5897	<u>ΓΩΝΙΑ ΓΩΝΙΑΣΤΡΑΣ No 109007</u> EXTRUDED ALUMINIUM PRESS CORNER No 109007	109-39 (ΕΞΩΤΕΡΙΚΗ/INTERNAL) 109-337(ΕΞΩΤΕΡΙΚΗ/INTERNAL)	 28,4 mm
	5857	<u>ΓΩΝΙΑ ΓΩΝΙΑΣΤΡΑΣ No 109008</u> EXTRUDED ALUMINIUM PRESS CORNER No 109008	109-09 (ΕΞΩΤΕΡΙΚΗ/INTERNAL) 109-200(ΕΞΩΤΕΡΙΚΗ/INTERNAL) 109-307(ΕΞΩΤΕΡΙΚΗ/EXTERNAL) 109-325 (ΕΞΩΤΕΡΙΚΗ/INTERNAL) 109-339(ΕΞΩΤΕΡΙΚΗ/EXTERNAL)	 33,2 mm

ΕΞΑΡΤΗΜΑΤΑ

ACCESSORIES

	<u>ΚΩΔΙΚΟΣ</u> CODE	<u>ΠΕΡΙΓΡΑΦΗ</u> DESCRIPTION	<u>ΓΙΑ ΠΡΟΦΙΛ</u> FOR PROFILE	<u>ΣΧΗΜΑ</u> FIGURE
ΓΩΝΙΕΣ ΓΩΝΙΑΣΤΡΑΣ MACHINE-PRESSED JOINT CORNERS	5725	<u>ΓΩΝΙΑ ΓΩΝΙΑΣΤΡΑΣ Νο 109009</u> EXTRUDED ALUMINIUM PRESS CORNER No 109009	109-12 (ΕΞΩΤΕΡΙΚΗ/EXTERNAL) 109-86(ΕΞΩΤΕΡΙΚΗ/EXTERNAL) 109-223(ΕΞΩΤΕΡΙΚΗ/EXTERNAL)	 11,1 mm
	5755	<u>ΓΩΝΙΑ ΓΩΝΙΑΣΤΡΑΣ Νο 109011</u> EXTRUDED ALUMINIUM PRESS CORNER No 109011	109-12 (ΕΞΩΤΕΡΙΚΗ/EXTERNAL) 109-223(ΕΞΩΤΕΡΙΚΗ/EXTERNAL) 109-318 (ΕΞΩΤΕΡΙΚΗ/EXTERNAL)	 33,2 mm
	5726	<u>ΓΩΝΙΑ ΓΩΝΙΑΣΤΡΑΣ Νο 109013</u> EXTRUDED ALUMINIUM PRESS CORNER No 109013	109-09(ΕΞΩΤΕΡΙΚΗ/EXTERNAL) 109-200(ΕΞΩΤΕΡΙΚΗ/EXTERNAL) 109-301 (ΕΞΩΤΕΡΙΚΗ/EXTERNAL) 109-337 (ΕΞΩΤΕΡΙΚΗ/EXTERNAL)	 9,5 mm
	5756	<u>ΓΩΝΙΑ ΓΩΝΙΑΣΤΡΑΣ Νο 109014</u> EXTRUDED ALUMINIUM PRESS CORNER No 109014	109-86(ΕΞΩΤΕΡΙΚΗ/INTERNAL)	 33,2 mm
	5898	<u>ΓΩΝΙΑ ΓΩΝΙΑΣΤΡΑΣ Νο 109038</u> EXTRUDED ALUMINIUM PRESS CORNER No 109038	109-79 (ΕΞΩΤΕΡΙΚΗ/INTERNAL) 109-201(ΕΞΩΤΕΡΙΚΗ/INTERNAL)	 28,4 mm
	4102	<u>ΓΩΝΙΑ ΓΩΝΙΑΣΤΡΑΣ Νο 109043</u> EXTRUDED ALUMINIUM PRESS CORNER No 109043	109-43 (ΕΞΩΤΕΡΙΚΗ/EXTERNAL)	 40,2 mm
	3589	<u>ΓΩΝΙΑ ΓΩΝΙΑΣΤΡΑΣ Νο 101-009</u> EXTRUDED ALUMINIUM PRESS CORNER No 101-009	109-235 (ΕΞΩΤΕΡΙΚΗ/EXTERNAL) 109-328(ΕΞΩΤΕΡΙΚΗ/EXTERNAL)	 37,5 mm
	5722	<u>ΓΩΝΙΑ ΓΩΝΙΑΣΤΡΑΣ Νο 108-007</u> EXTRUDED ALUMINIUM PRESS CORNER No 108-007	109-49 (ΕΞΩΤΕΡΙΚΗ/INTERNAL)	 37,2 mm

ΕΞΑΡΤΗΜΑΤΑ




ACCESSORIES

	<u>ΚΩΔΙΚΟΣ</u> CODE	<u>ΠΕΡΙΓΡΑΦΗ</u> DESCRIPTION	<u>ΓΙΑ ΠΡΟΦΙΛ</u> FOR PROFILE	<u>ΣΧΗΜΑ</u> FIGURE	
ΓΩΝΙΕΣ ΓΩΝΙΑΣΤΡΑΣ MACHINE-PRESSED JOINT CORNERS	5757	<u>ΓΩΝΙΑ ΓΩΝΙΑΣΤΡΑΣ Νο 219</u> EXTRUDED ALUMINIUM PRESS CORNER No 219	109-02 (ΕΞΩΤΕΡΙΚΗ/EXTERNAL) 109-43(ΕΞΩΤΕΡΙΚΗ/EXTERNAL) 109-94(ΕΞΩΤΕΡΙΚΗ/EXTERNAL) 109-218(ΕΞΩΤΕΡΙΚΗ/EXTERNAL) 109-227(ΕΞΩΤΕΡΙΚΗ/EXTERNAL) 109-235(ΕΞΩΤΕΡΙΚΗ/EXTERNAL) 109-301(ΕΞΩΤΕΡΙΚΗ/EXTERNAL) 109-328(ΕΞΩΤΕΡΙΚΗ/EXTERNAL) 109-330(ΕΞΩΤΕΡΙΚΗ/EXTERNAL)	 28,4 mm	
	ΤΑΠΕΣ PLUGS	5819	<u>ΤΑΠΑ Νο 109-050</u> PLUG No 109-050	109-050	
		5282	<u>ΤΑΠΑ ALBIO Νο 82 (ΣΕΤ)</u> PLASTIC END CAPS ALBIO No 82 (SET)	101-035B	
		3686	<u>ΤΑΠΑ ΓΙΑ ΦΥΛΛΟ ΠΑΤΖΟΥΡΙΟΥ</u> <u>Νο 101-026B</u> PLASTIC PLUG FOR SHUTTER PROFILE No 101-026B	101-026B	
		5152	<u>ΤΑΠΑ ΓΙΑ ΜΠΙΝΙ</u> <u>Νο 109-18</u> RUBBET SEALING PLUG No 109-18	109-18	
		3501	<u>ΤΑΠΑ ΓΙΑ ΜΠΙΝΙ</u> <u>Νο 109-308</u> RUBBET SEALING PLUG No 109-308	109-308	
		5829	<u>ΤΑΠΑ ΝΕΡΟΧΥΤΗ ΦΥΛΛΟΥ</u> <u>109-071</u> PLASTIC PLUG FOR SASH PROFILE 109-071	109-071	
		5017	<u>ΝΕΡΟΧΥΤΗΣ ΠΛΑΣΤΙΚΟΣ ΚΑΣΑΣ</u> PLASTIC PLUG COVER FOR DRAINING HOLES		
3477	<u>ΤΑΠΑ ΝΕΡΟΧΥΤΗ ΦΥΛΛΟΥ</u> <u>(ΖΕΥΓΟΣ)</u> PLASTIC PLUG FOR DRAINING SASH PROFILE (SET)	108-057A			

ΕΞΑΡΤΗΜΑΤΑ
ACCESSORIES

	<u>ΚΩΔΙΚΟΣ</u> CODE	<u>ΠΕΡΙΓΡΑΦΗ</u> DESCRIPTION	<u>ΓΙΑ ΠΡΟΦΙΛ</u> FOR PROFILE	<u>ΣΧΗΜΑ</u> FIGURE
ΕΞΑΡΤΗΜΑΤΑ ACCESSORIES	5319	<u>ΚΛΙΠ ΓΙΑ ΠΗΧΑΚΙ</u> GLAZING BEAD CLIP	101-116 101-167 101-119	
		<u>ΠΛΑΣΤΙΚΑ ΠΕΡΣΙΔΑΣ</u> <u>(ΑΡΙΣΤΕΡΑ - ΔΕΞΙΑ)</u> PLASTIC END CAPS FOR BLINDS (LEFT - RIGHT)		
	5018-1	<u>ΛΕΥΚΟ</u> -WHITE		
	5018-2	<u>ΜΑΥΡΟ</u> -BLACK		
		<u>ΓΩΝΙΑ ΓΙΑ ΠΗΧΑΚΙ 4183/4169</u> ALUMINIUM CORNER FOR GLAZING BEAD 4183/4169		
	5140	<u>ΛΕΥΚΟ</u> -WHITE		
	5121	<u>ΑΝΟΔΙΩΜΕΝΗ ΛΕΥΚΗ</u> ANODISED WHITE		
		<u>ΑΕΡΟΠΛΑΝΑΚΙ ΑΛΟΥΜΙΝΙΟΥ</u> ALUMINIUM LATCH FOR TRANSOM		
	5622	<u>ΛΕΥΚΟ</u> -WHITE		
	5623	<u>ΜΑΥΡΟ</u> -BLACK		
ΜΕΝΤΕΣΕΣ HINGE		<u>ΜΕΝΤΕΣΕΣ 4019-HINGE 4019</u>		
	5070	<u>ΛΕΥΚΟ</u> -WHITE		
	5243	<u>ΜΑΥΡΟ</u> -BLACK		
		<u>ΜΑΣΚΟΥΛΟ ALBIO</u> ALBIO PIVOT- TYPE HINGE		
	5219-1	<u>No 9 ΛΕΥΚΟ</u> - No 9 WHITE		
	5219-2	<u>No 9 ΜΑΥΡΟ</u> - No 9 BLACK		
	5223-1	<u>No 13 ΛΕΥΚΟ</u> - No 13 WHITE		
	5223-2	<u>No 13 ΜΑΥΡΟ</u> - No 13 BLACK		
	5184-1	<u>No 15 ΛΕΥΚΟ</u> - No 15 WHITE		
	5184-2	<u>No 15 ΜΑΥΡΟ</u> - No 15 BLACK		
		<u>ΜΑΣΚΟΥΛΟ ΜΕΝΤΕΣΕΣ</u> <u>ΛΕΥΚΟΣ - ΜΑΥΡΟΣ</u> PIVOT- TYPE HINGE WHITE -BLACK		
	5516-1	<u>18cm ΛΕΥΚΟ</u> - 18cm WHITE		
5516-2	<u>18cm ΜΑΥΡΟ</u> - 18cm BLACK			

ΕΞΑΡΤΗΜΑΤΑ
ACCESSORIES

	ΚΩΔΙΚΟΣ CODE	ΠΕΡΙΓΡΑΦΗ DESCRIPTION	ΓΙΑ ΠΡΟΦΙΛ FOR PROFILE	ΣΧΗΜΑ FIGURE	
ΜΕΝΤΕΣΕΣ HINGE	5557-1	14cm ΛΕΥΚΟ- 14cm WHITE			
	5557-2	14cm ΜΑΥΡΟ- 14cm BLACK			
	5513-1	10cm ΛΕΥΚΟ- 10cm WHITE			
	5513-2	10cm ΜΑΥΡΟ- 10cm BLACK			
	5856-1	5cm ΛΕΥΚΟ- 5cm WHITE			
	5856-2	5cm ΜΑΥΡΟ- 5cm BLACK			
	<u>ΑΝΩ</u> UPPER	<u>ΚΑΤΩ</u> LOWER	<u>ΜΕΝΤΕΣΕΣ Roto</u> <u>ΑΝΩ & ΚΑΤΩ</u> ROTO HINGE UPPER & LOWER		
	5633	ΛΕΥΚΟΣ -WHITE			
	5634	ΑΣΗΜΙ-SILVER			
	5715	ΚΑΦΕ -BROWN			
	5120	ΧΡΥΣΟΣ-GOLD			
	5179	5180	ΜΑΥΡΟΣ-BLACK		
			<u>ΜΕΝΤΕΣΕΣ FAPIM</u> <u>ΑΠΛΟΣ</u> FAPIM STANDARD HINGE		
	5361	ΛΕΥΚΟΣ -WHITE			
	5056	ΜΑΥΡΟΣ-BLACK			
			<u>ΜΕΝΤΕΣΕΣ FAPIM</u> <u>ΚΩΔ. 9730</u> FAPIM MECHANISM HINGE (CODE: 9730)		
	4158	ΛΕΥΚΟΣ ΜΕ ΠΕΙΡΟ INOX WHITE WITH INOX PIN			
	4159	ΜΑΥΡΟΣ ΜΕ ΠΕΙΡΟ INOX BLACK WITH INOX PIN			
	3576	ΚΑΦΕ BROWN			
	3498	ΧΡΥΣΟΣ GOLD			
	3527	ΧΡΩΜΑ INOX INOX COLOR			
		<u>ΜΕΝΤΕΣΕΣ GIESSE ΔΙΠΛΟΣ</u> <u>NORMAL</u> GIESSE MECHANISM DOUBLE HINGE NORMAL			
4410	ΛΕΥΚΟΣ -WHITE				
4409	ΜΑΥΡΟΣ-BLACK				

ΕΞΑΡΤΗΜΑΤΑ
ACCESSORIES

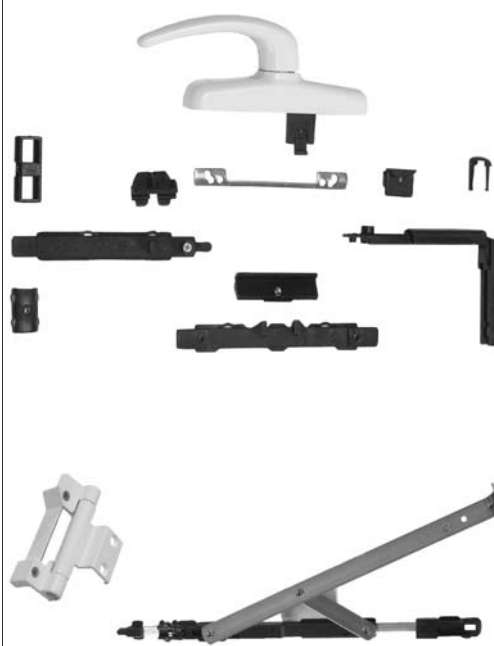



	<u>ΚΩΔΙΚΟΣ</u> CODE		<u>ΠΕΡΙΓΡΑΦΗ</u> DESCRIPTION	<u>ΓΙΑ ΠΡΟΦΙΛ</u> FOR PROFILE	<u>ΣΧΗΜΑ</u> FIGURE	
<u>ΜΕΝΤΕΣΕΣ</u> HINGE			<u>ΜΕΝΤΕΣΕΣ FAPIM</u> <u>ΤΡΙΠΛΟΣ (ART 9826)</u> FAPIM TRIPLE HINGE (ART 9826)			
	5350		<u>ΛΕΥΚΟΣ</u> -WHITE			
	5351		<u>ΜΑΥΡΟΣ</u> -BLACK			
			<u>ΜΕΝΤΕΣΕΣ 2ο ΦΥΛΛΟΥ ΓΙΑ</u> <u>ΤΕΤΡΑΦΥΛΛΟ (ART 9826)</u> SECOND SASH HINGE FOR 4-SASH WINDOW (ART 9826)			
	5628		<u>ΛΕΥΚΟΣ</u> -WHITE			
	5611		<u>ΜΑΥΡΟΣ</u> -BLACK			
			<u>ΜΕΝΤΕΣΕΣ FAPIM ΤΡΙΦΥΛΛΟΥ</u> <u>ΚΩΔ. 9730</u> FAPIM MECHANISM HINGE FOR 3-SASH WINDOW (CODE 9730)			
	5894		<u>ΛΕΥΚΟΣ</u> -WHITE			
	5895		<u>ΜΑΥΡΟΣ</u> -BLACK			
	5194		<u>ΣΥΡΤΗΣ ΠΛΑΣΤΙΚΟΣ (ΣΕΤ)</u> PLASTIC BOLT (SET)			
	5253		<u>ΣΥΡΤΗΣ ΜΕΤΑΛΛΙΚΟΣ</u> <u>SECURITY LOCK</u> METALLIC BOLT SECURITY LOCK			
	5195		<u>ΚΛΕΙΣΤΡΑ ΠΛΑΣΤΙΚΑ (ΣΕΤ)</u> PLASTIC LATCH (SET)			
	3626		<u>ΚΙΤ ΣΠΑΝΙΟΛΕΤΑΣ</u> <u>ΑΝΟΙΓΩΜΕΝΟΥ ΜΕΤΑΛΛΙΚΗ</u> CREMONE BOLT FOR OPENING SYSTEM			
			<u>ΣΕΤ ΜΕΝΤΕΣΕΣ 2ο ΦΥΛΛΟΥ</u> <u>EXALCO</u> EXALCO 2ND SASH HONGE SET			
		5572		<u>ΛΕΥΚΟΣ</u> -WHITE		
		5573		<u>ΜΑΥΡΟΣ</u> -BLACK		
	5574		<u>ΚΑΦΕ</u> -BROWN			
	5665		<u>ΑΣΗΜΙ</u> -SILVER			
<u>ΜΗΧΑΝΙΣΜΟΣ</u> MECHANISM	<u>No 1</u>	<u>No 2</u>	<u>ΜΗΧΑΝΙΣΜΟΣ EXALCO No1 - No2</u> EXALCO No1-No2 TILT & TURN MECHANISM		<u>ΣΕΛΙΔΑ 141/PAGE 141</u>	
	5012	5103	<u>ΛΕΥΚΟΣ</u> -WHITE			
	5299	5290	<u>ΜΑΥΡΟΣ</u> -BLACK			

ΕΞΑΡΤΗΜΑΤΑ
ACCESSORIES

	ΚΩΔΙΚΟΣ CODE		ΠΕΡΙΓΡΑΦΗ DESCRIPTION	ΓΙΑ ΠΡΟΦΙΛ FOR PROFILE	ΣΧΗΜΑ FIGURE
ΜΗΧΑΝΙΣΜΟΣ MECHANISM	5566	5567	ΚΑΦΕ -BROWN		
	5663	5664	ΑΣΗΜΙ-SILVER		
	<u>No 1</u>	<u>No 2</u>	ΜΗΧΑΝΙΣΜΟΣ ALBIO No1 - No2 MECHANISM ALBIO No1-No2		
	5414	5415	ΛΕΥΚΟΣ -WHITE		
	5419	5420	ΜΑΥΡΟΣ-BLACK		
	5423	5424	ΑΣΗΜΙ-SILVER		
	<u>No 1</u>	<u>No 2</u>	ΜΗΧΑΝΙΣΜΟΣ ΡΟΤΟ No1 - No2 Roto No1-No2 TILT & TURN MECHANISM		
	5385	5484	ΛΕΥΚΟΣ -WHITE		
	5387	5386	ΜΑΥΡΟΣ-BLACK		
	5626	5627	ΑΣΗΜΙ-SILVER		
	5161		ΚΑΦΕ -BROWN		
	<u>No 1</u>	<u>No 2</u>	ΜΗΧΑΝΙΣΜΟΣ GU No1 - No2 GU No1-No2 TILT & TURN MECHANISM		
	4333	4334	ΛΕΥΚΟΣ -WHITE		
	4339	4340	ΜΑΥΡΟΣ-BLACK		
	5336		ΨΑΛΙΔΙ No1 - COMPASS ARM No1		
	5337		ΨΑΛΙΔΙ No1 - COMPASS ARM No2		
	<u>No 1</u>	<u>No 2</u>	ΜΗΧΑΝΙΣΜΟΣ ROTOLINE No1 - No2 ROTOLINE No1-No2 TILT & TURN MECHANISM		
	5734	5735	ΛΕΥΚΟΣ -WHITE	ΑΠΟΤΕΛΕΙΤΑΙ ΑΠΟ/CONSIST OF: 4186+4187+4190+5716 ΑΝΑΚΛΙΣΗ No1 4186+4187+4189+5716 ΑΝΑΚΛΙΣΗ No2	
	5736	5737	ΜΑΥΡΟΣ-BLACK	ΑΠΟΤΕΛΕΙΤΑΙ ΑΠΟ/CONSIST OF: 4186+4188+4190+5717 ΑΝΑΚΛΙΣΗ No1 4186+4188+4189+5717 ΑΝΑΚΛΙΣΗ No2	
	5738	5739	ΑΣΗΜΙ-SILVER		
5447		ΚΟΜΠΑΣΟ 5 ΘΕΣΕΩΝ INOX INOX FRICTION HINGES 5 POSITIONS			
5031		ΚΟΜΠΑΣΟ ΑΠΛΟ ΡΟΤΟ ROTO FRICTION HINGES			

ΕΞΑΡΤΗΜΑΤΑ

ACCESSORIES

	<u>ΚΩΔΙΚΟΣ</u> CODE		<u>ΠΕΡΙΓΡΑΦΗ</u> DESCRIPTION	<u>ΓΙΑ ΠΡΟΦΙΛ</u> FOR PROFILE	<u>ΣΧΗΜΑ</u> FIGURE
ΜΗΧΑΝΙΣΜΟΣ MECHANISM	<u>No 1</u>	<u>No 2</u>	<u>ΜΗΧΑΝΙΣΜΟΣ FAPIM No1 - No2</u> FAPIM No1-No2 TILT&TURN MECHANISM		
	5356	5357	<u>ΛΕΥΚΟΣ</u> -WHITE		
	5330	5332	<u>ΜΑΥΡΟΣ</u> -BLACK		
	5329	5331	<u>ΚΑΦΕ</u> -BROWN		
	5381	5382	<u>ΑΣΗΜΙ</u> -SILVER		
	<u>No 1</u>	<u>No 2</u>	<u>ΜΗΧΑΝΙΣΜΟΣ FAPIM No1 - No2</u> <u>AA 1330-58</u> FAPIM No1-No2 AA1330-58 TILT&TURN MECHANISM		
	3311	3314	<u>ΛΕΥΚΟΣ</u> -WHITE		
	3312	3315	<u>ΜΑΥΡΟΣ</u> -BLACK		
	3313	3316	<u>ΑΣΗΜΙ</u> -SILVER		
	<u>No 1</u>	<u>No 2</u>	<u>ΜΗΧΑΝΙΣΜΟΣ FAPIM No1 - No2</u> <u>ΔΙΦΥΛΛΟΥ</u> FAPIM No1-No2 TILT & TURN MECHANISM DABLE SASH WINDOW		
	5493	5494	<u>ΛΕΥΚΟΣ</u> -WHITE		
5495	5496	<u>ΜΑΥΡΟΣ</u> -BLACK			
ΕΞΑΡΤΗΜΑΤΑ ACCESSORIES	5497		<u>ΣΥΡΤΗΣ ΔΙΦΥΛΛΟΥ ΜΙΑΣ</u> <u>ΚΙΝΗΣΗΣ</u> SINGLE MOVE BOLT FOR DOUBLE SASH WINDOW		
	5498		<u>ΤΕΛΕΙΩΜΑΤΑ ΣΥΡΤΗ 1508</u> BOLT FITTINGS 1508		
	5335		<u>ΜΕΤΑΛΛΙΚΗ ΦΩΛΙΑ FAPIM</u> METALLIC BOLT RECEIVER FAPIM		
ΜΗΧΑΝΙΣΜΟΣ MECHANISM			<u>ΜΗΧΑΝΙΣΜΟΣ ROTO No 8000</u> ROTO MECHANISM No 8000		
	5159		<u>ΧΡΥΣΟΣ</u> -GOLD		
	5158		<u>ΚΑΦΕ</u> -BROWN		
			<u>ΜΗΧΑΝΙΣΜΟΣ 2ου ΦΥΛΛΟΥ</u> 2ND SASH MECHANISM		
	5590		<u>SECURITY LOCK</u>		
	5047		<u>ROTO</u>		
5358		<u>FAPIM</u>			

ΕΞΑΡΤΗΜΑΤΑ
ACCESSORIES







	ΚΩΔΙΚΟΣ CODE	ΠΕΡΙΓΡΑΦΗ DESCRIPTION	ΓΙΑ ΠΡΟΦΙΛ FOR PROFILE	ΣΧΗΜΑ FIGURE
ΛΑΒΗ ΑΝΟΙΓΟΜΕΝΟΥ CREMONE BOLT		ΛΑΒΗ ΑΝΟΙΓΟΜΕΝΟΥ CREMONE BOLT		
	5568	ΛΕΥΚΗ -WHITE		
	5569	ΜΑΥΡΗ-BLACK		
	5570	ΚΑΦΕ -BROWN		
	5597	ΑΣΗΜΙ-SILVER		
	5571	ΕΞΑΡΤΗΜΑ ΛΑΒΗΣ- CREMONE BOLT ACCESSORY		
		ΛΑΒΗ ΑΝΟΙΓΟΜΕΝΟΥ ΡΟΤΟ ROTO CREMONE BOLT		
	5256	ΛΕΥΚΗ -WHITE		
	5258	ΜΑΥΡΗ-BLACK		
	5257	ΚΑΦΕ -BROWN		
	5509	ΑΣΗΜΙ-SILVER		
		ΛΑΒΗ ΑΝΟΙΓΟΜΕΝΟΥ ΡΟΤΟΛΙΝΕ ROTOLINE CREMONE BOLT		
	5719	ΛΕΥΚΗ -WHITE		
	5720	ΜΑΥΡΗ-BLACK		
	5721	ΑΣΗΜΙ-SILVER		
		ΛΑΒΗ ΑΝΟΙΓΟΜΕΝΟΥ ΦΑΡΙΜ FAPIM CREMONE BOLT		
5310	ΛΕΥΚΗ -WHITE			
5311	ΜΑΥΡΗ-BLACK			
5312	ΚΑΦΕ -BROWN			
ΠΟΜΟΛΟ FRENCH HANDLE	4157-8	ΧΕΙΡΟΛΑΒΗ ΔΙΠΛΗ ΜΕ ΠΛΑΚΑ (X-708) - ΛΕΥΚΗ OPENING DOUBLE HANDLE (X-708) - WHITE		
	4157-9	ΧΕΙΡΟΛΑΒΗ ΔΙΠΛΗ ΜΕ ΠΛΑΚΑ (X-708) -ΜΑΥΡΗ OPENING DOUBLE HANDLE (X-708) - BLACK		
		ΠΟΜΟΛΟ ΔΙΠΛΟ ΦΑΡΙΜ FAPIM DOUBLE FRENCH HANDLE		
	5409-1	ΛΕΥΚΟ -WHITE		
	5425	ΡΟΖΕΤΑ ΛΕΥΚΗ -ROZETTE WHITE		

ΕΞΑΡΤΗΜΑΤΑ








ACCESSORIES

	ΚΩΔΙΚΟΣ CODE	ΠΕΡΙΓΡΑΦΗ DESCRIPTION	ΓΙΑ ΠΡΟΦΙΛ FOR PROFILE	ΣΧΗΜΑ FIGURE
		<u>ΠΟΜΟΛΟ ΔΙΠΛΟ ΦΑΡΙΜ</u> FARIM DOUBLE FRENCH HANDLE		
	5409-2	<u>ΜΑΥΡΟ-BLACK</u>		
	5425	<u>ΡΟΖΕΤΑ ΜΑΥΡΗ -ROZETTE BLACK</u>		
		<u>ΧΕΙΡΟΛΑΒΗ ΣΤΑΘΕΡΗ ΑΠΛΗ</u> (2ου ΦΥΛΛΟΥ) FIXED SIDE HANDLE (2ND SASH)		
	5452-1	<u>ΛΕΥΚΗ -WHITE</u>		
	5452-2	<u>ΜΑΥΡΗ-BLACK</u>		
	5326	<u>ΚΛΕΙΣΤΡΟ ΦΑΡΙΜ ΜΕΤΑΛΛΙΚΟ</u> FARIM METALLIC LATCH		
ΚΛΕΙΔΑΡΙΑ LOCK		<u>ΚΛΕΙΔΑΡΙΑ</u> LOCK		
	5320	<u>30 MM</u>		
	5549	<u>35 MM</u>		
	3362	<u>45 MM</u>		
		<u>ΚΛΕΙΔΑΡΙΑ ΜΕ ΜΠΙΛΙΑ</u> ROLLER LOCK		
	5558	<u>30 MM</u>		
	5559	<u>35 MM</u>		
		<u>ΚΥΛΙΝΔΡΟΣ</u> CYLINDER		
	5551	<u>75 MM</u>		
	5552	<u>83 MM</u>		
	5586	<u>96 MM</u>		
	4375	<u>100 MM</u>		
	5548	<u>ΚΛΕΙΔΑΡΙΑ ΑΣΦΑΛΕΙΑΣ ΤΡΙΩΝ ΣΗΜΕΙΩΝ</u> 3-POINT SAFETY LOCK		
4210	<u>ΚΛΕΙΔΑΡΙΑ ΑΣΦΑΛΕΙΑΣ ΤΡΙΩΝ ΣΗΜΕΙΩΝ ΓΡΑΝΑΖΩΤΗ</u> 3-POINT SAFETY LOCK WITH LATCH			
5482	<u>ΑΝΤΙΚΡΥΣΜΑ 3 ΣΗΜΕΙΩΝ</u> 3-POINT STRIKING PLATE			
5327	<u>ΠΑΤΖΟΥΡΟΒΕΡΓΑ ROTO 1.40 M</u> ROTO SHUTTER BAR KIT 1.40 M			
5328	<u>ΠΑΤΖΟΥΡΟΒΕΡΓΑ ROTO 2.20 M</u> ROTO SHUTTER BAR KIT 2.20 M			





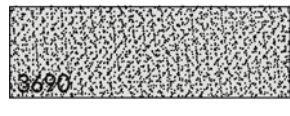



ΕΞΑΡΤΗΜΑΤΑ
ACCESSORIES

	<u>ΚΩΔΙΚΟΣ</u> CODE	<u>ΠΕΡΙΓΡΑΦΗ</u> DESCRIPTION	<u>ΓΙΑ ΠΡΟΦΙΛ</u> FOR PROFILE	<u>ΣΧΗΜΑ</u> FIGURE
ΕΞΑΡΤΗΜΑΤΑ ACCESSORIES	4175	<u>ΠΑΤΖΟΥΡΟΒΕΡΓΑ POWER LOCK</u> <u>1.60 M</u> POWER LOCK SHUTTER BAR KIT 1.60 M		
	4174	<u>ΠΑΤΖΟΥΡΟΒΕΡΓΑ POWER LOCK</u> <u>2.20 M</u> POWER LOCK SHUTTER BAR KIT 2.20 M		
	4173	<u>ΚΛΕΙΣΤΡΟ ΠΑΤΖΟΥΡΟΒΕΡΓΑΣ</u> SET SHUTTER WATTLE		
	5480	<u>ΣΤΑΘΕΡΟΠΟΙΗΤΗΣ ΓΙΑ</u> <u>ΠΟΛΥΦΥΛΛΑ</u> MULTI - SASH CONNECTION FOR SHUTTERS		
	5483	<u>ΑΝΤΙΚΡΙΣΜΑ</u> <u>ΠΑΤΖΟΥΡΟΒΕΡΓΑΣ (ΠΑΝΩ)</u> UPPER ROD KEEPER FOR SHUTTER BAR		
	5782	<u>ΑΝΕΜΟΣΤΗΡΙΓΜΑ</u> <u>ΜΠΑΛΚΟΝΟΠΟΡΤΑΣ ΡΟΤΟ</u> ROTO WIND SAFETY SUPPORTING ELEMENT		
		<u>ΑΝΕΜΟΣΤΗΡΙΓΜΑ</u> <u>ΡΥΘΜΙΖΟΜΕΝΟ (ΣΕΤ 2</u> <u>ΤΕΜΑΧΙΩΝ)</u> WIND SAFETY SUPPORTING ELEMENTS (SET 2 PIECES)		
	5339	<u>GR -1 (20-40 MM)</u>		
	5345	<u>GR -2 (40-60 MM)</u>		
	5349	<u>GR -3 (80-100 MM)</u>		
		<u>ΑΝΕΜΟΣΤΗΡΙΓΜΑ</u> <u>(ΤΕΜΑΧΙΟ)</u> WIND SAFETY SUPPORTING ELEMENTS (1 PIECE)		
	4194-1	<u>ΛΕΥΚΟ -WHITE</u>		
	4194-2	<u>ΜΑΥΡΟ-BLACK</u>		

ΕΞΑΡΤΗΜΑΤΑ
ACCESSORIES

	<u>ΚΩΔΙΚΟΣ</u> CODE	<u>ΠΕΡΙΓΡΑΦΗ</u> DESCRIPTION	<u>ΓΙΑ ΠΡΟΦΙΛ</u> FOR PROFILE	<u>ΣΧΗΜΑ</u> FIGURE
ΕΛΑΣΤΙΚΑ GASKET		<u>ΛΑΣΤΙΧΟ ΚΕΝΤΡΙΚΟ No 60 A</u> (EPDM) CENTRAL GASKET No 60A (EPDM)		
	5800-15	<u>CKS</u>		
	6000-8	<u>PICASSAN</u>		
	3548	<u>PRODUCTA</u>		
	5413	<u>ΓΩΝΙΑ ΓΙΑ ΛΑΣΤΙΧΟ No 60A</u> (EPDM) GASKET CORNER No 60A (EPDM)		
		<u>ΛΑΣΤΙΧΟ ΣΤΗΡΙΞΗΣ ΤΖΑΜΙΟΥ</u> No 42 (EPDM) GLAZING GASKET No 42 (EPDM)		
	5004-2	<u>PRODUCTA</u>		
	6000-5	<u>PICASSAN</u>		
	5800-55	<u>ELVIS</u>		
		<u>ΛΑΣΤΙΧΟ ΣΤΗΡΙΞΗΣ ΤΖΑΜΙΟΥ</u> No 43 (EPDM) GLAZING GASKET No 43 (EPDM)		
	5004-3	<u>PRODUCTA</u>		
	5800-59	<u>ELVIS</u>		
	5800-9	<u>ΛΑΣΤΙΧΟ ΣΤΗΡΙΞΗΣ ΤΖΑΜΙΟΥ</u> No 43A (EPDM) GLAZING GASKET No 43A (EPDM)		
	3595	<u>ΛΑΣΤΙΧΟ No 60.4 (EPDM)</u> GASKET No 60.4 (EPDM)		
	5119	<u>ΛΑΣΤΙΧΟ No 4 (EPDM)</u> BUBBLE GASKET No 4 (EPDM)		

ΕΞΑΡΤΗΜΑΤΑ
ACCESSORIES

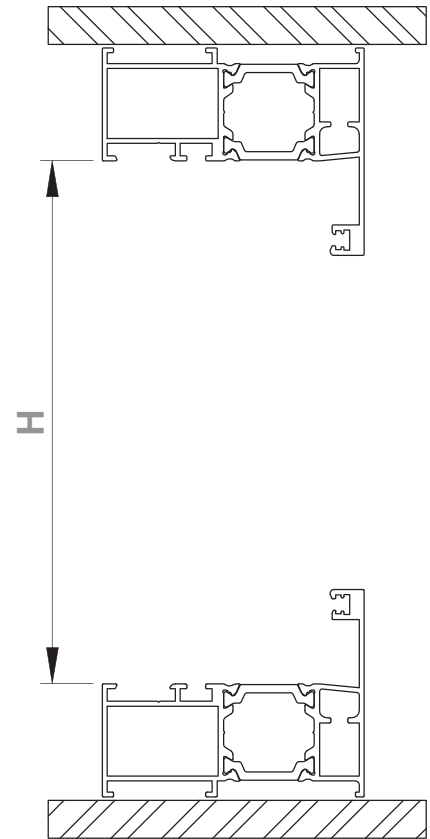
	<u>ΚΩΔΙΚΟΣ</u> CODE	<u>ΠΕΡΙΓΡΑΦΗ</u> DESCRIPTION	<u>ΓΙΑ ΠΡΟΦΙΛ</u> FOR PROFILE	<u>ΣΧΗΜΑ</u> FIGURE
ΕΛΑΣΤΙΚΑ GASKET		<u>ΛΑΣΤΙΧΟ Νο 70 (EPDM)</u> GASKET No 70 (EPDM)		
	6000-2	<u>PICASSAN</u>		
	5577	<u>ELVIS</u>		
	5631	<u>PRODUCTA</u>		
		<u>ΒΟΥΡΤΣΑΚΙ ΣΤΕΓΑΝΩΣΗΣ Νο 8</u> STRIP BRUSH No 8		
	5254-2	<u>ΜΑΥΡΟ-BLACK</u>		
	5254-3	<u>ΓΚΡΙ-GREY</u>		
		<u>ΒΟΥΡΤΣΑΚΙ ΣΤΕΓΑΝΩΣΗΣ Νο 10</u> STRIP BRUSH No 10		
	5456-2	<u>ΜΑΥΡΟ-BLACK</u>		
	5456-3	<u>ΓΚΡΙ-GREY</u>		
ΕΛΑΣΤΙΚΑ GASKET	3688	<u>ΘΕΡΜΟΜΟΝΩΤΙΚΗ ΒΕΡΓΑ (2m)</u> <u>(12x20 mm)</u> HIGH INSULATION BAR (2m) (12x20 mm)		
	3689	<u>ΘΕΡΜΟΜΟΝΩΤΙΚΗ ΒΕΡΓΑ (2m)</u> <u>(12x25 mm)</u> HIGH INSULATION BAR (2m) (12x25 mm)		
	3690	<u>ΘΕΡΜΟΜΟΝΩΤΙΚΗ ΒΕΡΓΑ (2m)</u> <u>(12x37 mm)</u> HIGH INSULATION BAR (2m) (12x37 mm)		
	3128	<u>ΠΛΑΣΤΙΚΗ ΒΑΛΒΙΔΑ</u> <u>ΑΠΟΡΡΟΗΣ Φ12</u> BALL VALVE Φ12		
	3128-1	<u>ΠΡΟΕΚΤΑΣΗ ΠΛΑΣΤΙΚΗΣ</u> <u>ΒΑΛΒΙΔΑΣ ΑΠΟΡΡΟΗΣ Φ12</u> BALL VALVE'S EXTENSION Φ12		
	5041	<u>ΠΡΕΣΑΚΙ ΑΝΟΙΓΟΜΕΝΩΝ</u> <u>ΣΕΙΡΩΝ</u> OPENING SYSTEMS PRESS-MACHINE		

ΜΕΤΡΑ ΚΟΠΗΣ
CUTTING DIMENSIONS

ΜΕΤΡΑ ΚΟΠΗΣ (ΕΣΩΤΕΡΙΚΑ)
CUTTING DIMENSIONS (INNER)

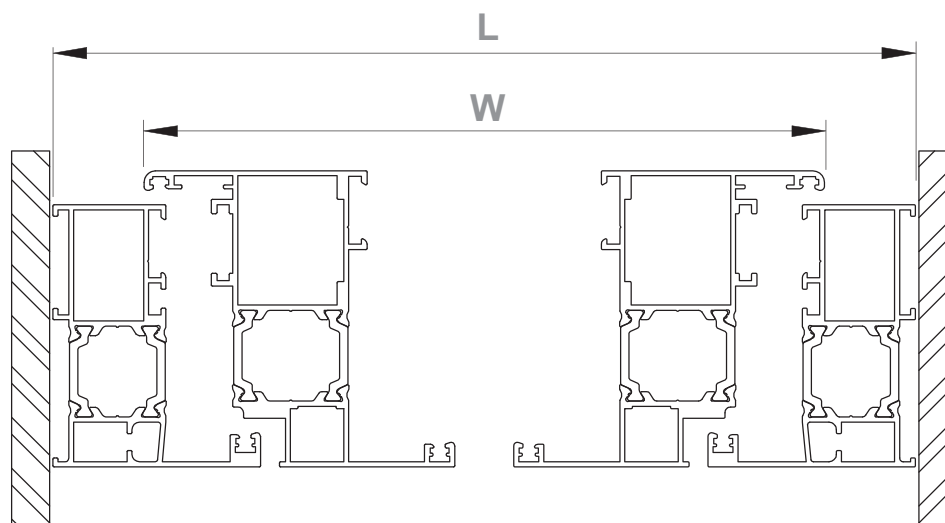
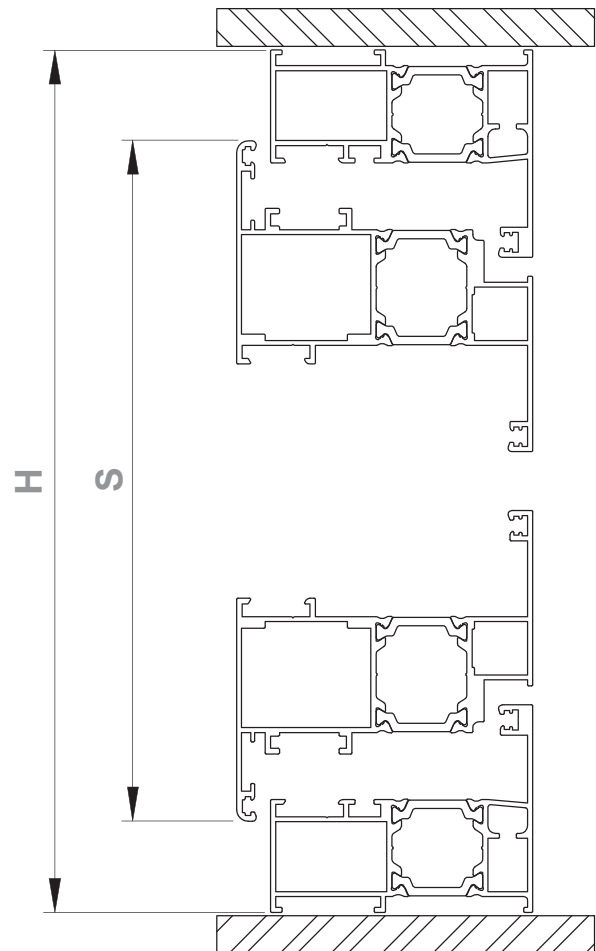
ΠΑΡΑΘΥΡΟ ΜΟΝΟΦΥΛΛΟ Single - sash window	
ΟΔΗΓΙΕΣ ΚΟΠΗΣ ΦΥΛΛΟΥ	
ΥΨΟΣ: Μετράμε την κάσα ΜΕΣΑ-ΜΕΣΑ και προσθέτουμε 11 mm.	
ΠΛΑΤΟΣ: Μετράμε την κάσα ΜΕΣΑ-ΜΕΣΑ και προσθέτουμε 11 mm.	
SASH CUTTING INSTRUCTIONS	
HEIGHT: Measure the inner frame distance and add 11mm.	
WIDTH: Measure the inner frame distance and add 11mm.	
ΥΨΟΣ ΦΥΛΛΟΥ Height of sash	= H + 11 mm
ΠΛΑΤΟΣ ΦΥΛΛΟΥ Width of sash	= L + 11 mm

ΠΑΡΑΘΥΡΟ ΔΙΦΥΛΛΟ Double - sash window	
ΟΔΗΓΙΕΣ ΚΟΠΗΣ ΦΥΛΛΟΥ	
ΥΨΟΣ: Μετράμε την κάσα ΜΕΣΑ-ΜΕΣΑ και προσθέτουμε 11 mm.	
ΠΛΑΤΟΣ: Μετράμε την κάσα ΜΕΣΑ-ΜΕΣΑ , προσθέτουμε 4 mm και διαιρούμε δια 2.	
SASH CUTTING INSTRUCTIONS	
HEIGHT: Measure the inner frame distance and add 11mm.	
WIDTH: Measure the inner frame distance ,add 4mm and then divide by 2.	
ΥΨΟΣ ΦΥΛΛΟΥ Height of sash	= H + 11 mm
ΠΛΑΤΟΣ ΦΥΛΛΟΥ Width of sash	= $\frac{L + 4}{2}$ mm



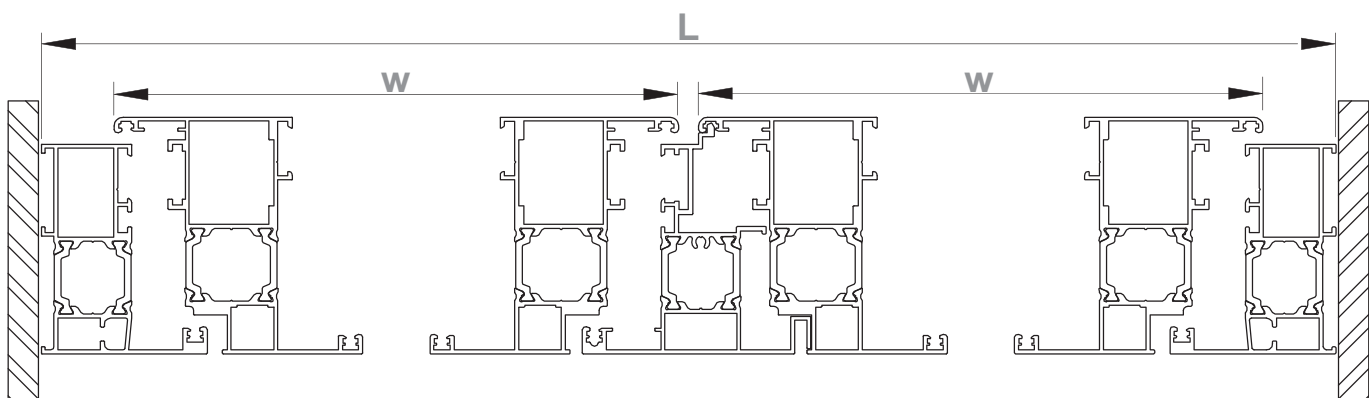
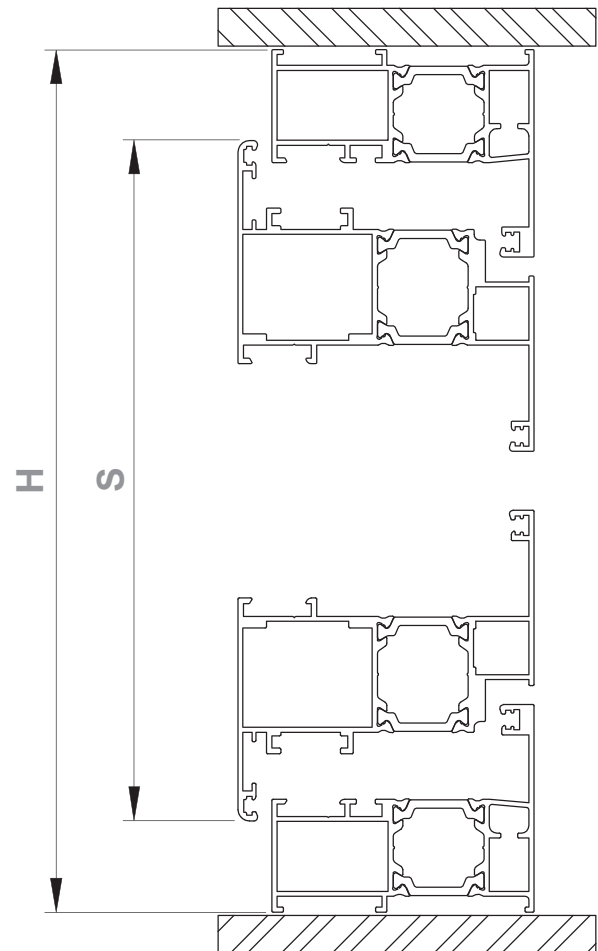
ΜΕΤΡΑ ΚΟΠΗΣ (ΕΞΩΤΕΡΙΚΑ) CUTTING DIMENSIONS (OUTER)

ΠΑΡΑΘΥΡΟ ΜΟΝΟΦΥΛΛΟ Single - sash window	
ΜΕΤΡΑ ΚΟΠΗΣ ΓΙΑ ΚΑΣΕΣ Cutting dimensions for frames 109-02, 109-43, 109-94, 109-218, 109-227, 109-230, 109-235, 109-301, 109-328, 109-330	
ΥΨΟΣ ΦΥΛΛΟΥ Height of sash	$S = H - 50 \text{ mm}$
ΠΛΑΤΟΣ ΦΥΛΛΟΥ Width of sash	$W = L - 50 \text{ mm}$
ΜΕΤΡΑ ΚΟΠΗΣ ΓΙΑ ΚΑΣΕΣ Cutting dimensions for frames 109-79 109-201	
ΥΨΟΣ ΦΥΛΛΟΥ Height of sash	$S = H - 67 \text{ mm}$
ΠΛΑΤΟΣ ΦΥΛΛΟΥ Width of sash	$W = L - 67 \text{ mm}$
ΜΕΤΡΑ ΚΟΠΗΣ ΓΙΑ ΚΑΣΕΣ Cutting dimensions for frames 109-39	
ΥΨΟΣ ΦΥΛΛΟΥ Height of sash	$S = H - 84 \text{ mm}$
ΠΛΑΤΟΣ ΦΥΛΛΟΥ Width of sash	$W = L - 84 \text{ mm}$
ΜΕΤΡΑ ΚΟΠΗΣ ΓΙΑ ΚΑΣΕΣ Cutting dimensions for frames 109-337	
ΥΨΟΣ ΦΥΛΛΟΥ Height of sash	$S = H - 90 \text{ mm}$
ΠΛΑΤΟΣ ΦΥΛΛΟΥ Width of sash	$W = L - 90 \text{ mm}$



ΜΕΤΡΑ ΚΟΠΗΣ (ΕΞΩΤΕΡΙΚΑ)
CUTTING DIMENSIONS (OUTER)

ΠΑΡΑΘΥΡΟ ΔΙΦΥΛΛΟ Double - sash window	
ΜΕΤΡΑ ΚΟΠΗΣ ΓΙΑ ΚΑΣΕΣ Cutting dimensions for frames 109-02, 109-43, 109-94, 109-218, 109-227, 109-230, 109-235, 109-301, 109-328, 109-330	
ΥΨΟΣ ΦΥΛΛΟΥ Height of sash	$S = H - 50 \text{ mm}$
ΠΛΑΤΟΣ ΦΥΛΛΟΥ Width of sash	$W = \frac{L - 57}{2} \text{ mm}$
ΜΕΤΡΑ ΚΟΠΗΣ ΓΙΑ ΚΑΣΕΣ Cutting dimensions for frames 109-79 109-201	
ΥΨΟΣ ΦΥΛΛΟΥ Height of sash	$S = H - 67 \text{ mm}$
ΠΛΑΤΟΣ ΦΥΛΛΟΥ Width of sash	$W = \frac{L - 73}{2} \text{ mm}$
ΜΕΤΡΑ ΚΟΠΗΣ ΓΙΑ ΚΑΣΕΣ Cutting dimensions for frames 109-39	
ΥΨΟΣ ΦΥΛΛΟΥ Height of sash	$S = H - 84 \text{ mm}$
ΠΛΑΤΟΣ ΦΥΛΛΟΥ Width of sash	$W = \frac{L - 90}{2} \text{ mm}$
ΜΕΤΡΑ ΚΟΠΗΣ ΓΙΑ ΚΑΣΕΣ Cutting dimensions for frames 109-337	
ΥΨΟΣ ΦΥΛΛΟΥ Height of sash	$S = H - 90 \text{ mm}$
ΠΛΑΤΟΣ ΦΥΛΛΟΥ Width of sash	$W = \frac{L - 96}{2} \text{ mm}$
ΥΨΟΣ ΜΠΙΝΙ Height of Adjoining Profile	$S - 73 \text{ mm}$



ΜΕΤΡΑ ΚΟΠΗΣ (ΕΣΩΤΕΡΙΚΑ) CUTTING DIMENSIONS (INNER)

ΠΑΤΖΟΥΡΙ ΔΙΦΥΛΛΟ / Double-sash shutter

ΟΔΗΓΙΕΣ ΚΟΠΗΣ ΦΥΛΛΟΥ

ΥΨΟΣ: Μετράμε την κάσα **ΜΕΣΑ-ΜΕΣΑ** και προσθέτουμε 11 mm.

ΠΛΑΤΟΣ: Μετράμε την κάσα **ΜΕΣΑ-ΜΕΣΑ**, προσθέτουμε 4 mm και διαιρούμε δια 2.

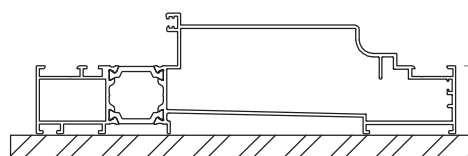
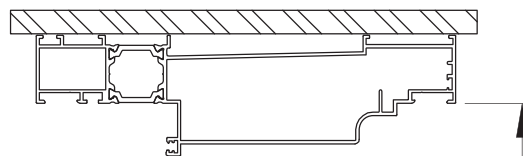
SASH CUTTING INSTRUCTIONS

HEIGHT: Measure the inner frame distance and add 11mm.

WIDTH: Measure the inner frame distance ,add 4mm and then divide by 2.

$$\begin{array}{l} \text{ΥΨΟΣ ΦΥΛΛΟΥ} \\ \text{Height of sash} \end{array} = H + 11 \text{ mm}$$

$$\begin{array}{l} \text{ΠΛΑΤΟΣ ΦΥΛΛΟΥ} \\ \text{Width of sash} \end{array} = \frac{L + 4}{2} \text{ mm}$$



ΠΑΤΖΟΥΡΙ ΤΡΙΦΥΛΛΟ / Triple-sash shutter

ΟΔΗΓΙΕΣ ΚΟΠΗΣ ΦΥΛΛΟΥ

ΥΨΟΣ: Μετράμε την κάσα **ΜΕΣΑ-ΜΕΣΑ** και προσθέτουμε 11 mm.

ΠΛΑΤΟΣ: Μετράμε την κάσα **ΜΕΣΑ-ΜΕΣΑ**, προσθέτουμε 37 mm, διαιρούμε δια 3 (και το μεσαίο φύλλο -40 mm).

SASH CUTTING INSTRUCTIONS

HEIGHT: Measure the inner frame distance and add 11mm.

WIDTH: Measure the inner frame distance,add 37mm and then divide by 3, (from the middle sash subtract 40mm).

$$\begin{array}{l} \text{ΥΨΟΣ ΦΥΛΛΟΥ} \\ \text{Height of sash} \end{array} = H + 11 \text{ mm}$$

$$\begin{array}{l} \text{ΠΛΑΤΟΣ ΦΥΛΛΟΥ} \\ \text{Width of sash} \end{array} = \frac{L + 37}{3} \text{ mm}$$

ΠΑΤΖΟΥΡΙ ΤΕΤΡΑΦΥΛΛΟ / Four-sash shutter

ΟΔΗΓΙΕΣ ΚΟΠΗΣ ΦΥΛΛΟΥ

ΥΨΟΣ: Μετράμε την κάσα **ΜΕΣΑ-ΜΕΣΑ** και προσθέτουμε 11 mm.

ΠΛΑΤΟΣ: Μετράμε την κάσα **ΜΕΣΑ-ΜΕΣΑ**, προσθέτουμε 72 mm, διαιρούμε δια 4 (Για καθένα από τα δυο μεσαία φύλλα αφαιρούμε -40 mm).

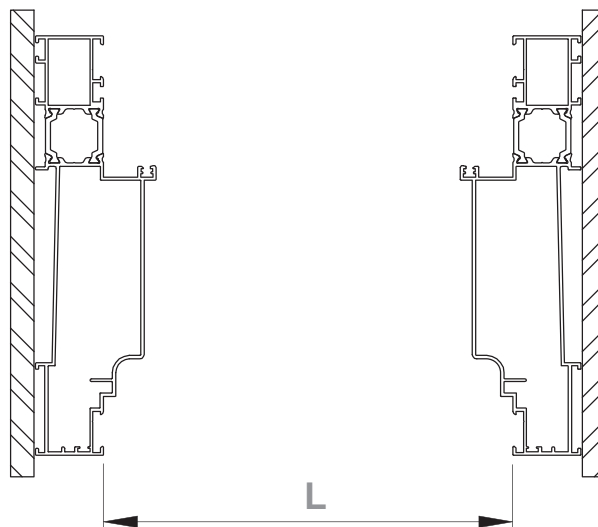
SASH CUTTING INSTRUCTIONS

HEIGHT: Measure the inner frame distance and add 11mm.

WIDTH: Measure the inner frame distance, add 72mm and then divide by 4, (for each one of the two middle sashes subtract 40mm).

$$\begin{array}{l} \text{ΥΨΟΣ ΦΥΛΛΟΥ} \\ \text{Height of sash} \end{array} = H + 11 \text{ mm}$$

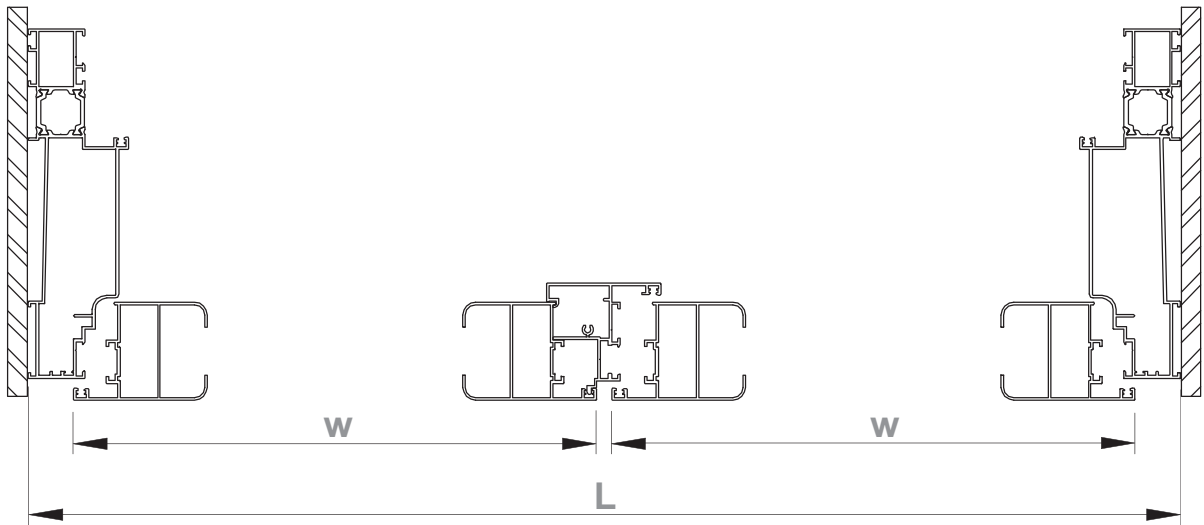
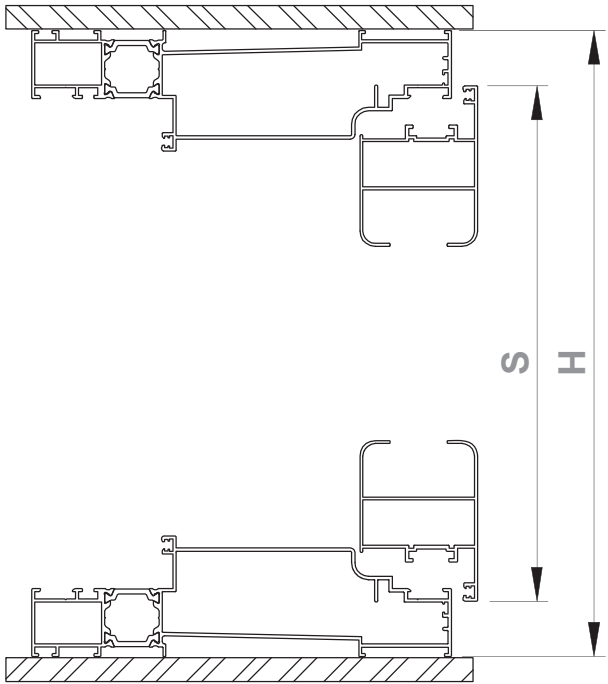
$$\begin{array}{l} \text{ΠΛΑΤΟΣ ΦΥΛΛΟΥ} \\ \text{Width of sash} \end{array} = \frac{L + 72}{4} \text{ mm}$$



ΜΕΤΡΑ ΚΟΠΗΣ (ΕΞΩΤΕΡΙΚΑ)
 CUTTING DIMENSIONS (OUTER)

ΠΑΤΖΟΥΡΙ ΔΙΦΥΛΛΟ / Double-sash shutter

ΜΕΤΡΑ ΚΟΠΗΣ ΓΙΑ ΚΑΣΕΣ Cutting dimensions for frames 109-235 109-328	
ΥΨΟΣ ΦΥΛΛΟΥ Height of sash	$S = H - 49 \text{ mm}$
ΠΛΑΤΟΣ ΦΥΛΛΟΥ Width of sash	$W = \frac{L - 56}{2} \text{ mm}$



ΜΕΤΡΑ ΚΟΠΗΣ (ΕΞΩΤΕΡΙΚΑ) CUTTING DIMENSIONS (OUTER)

ΠΑΤΖΟΥΡΙ ΤΡΙΦΥΛΛΟ / Triple-sash shutter

ΜΕΤΡΑ ΚΟΠΗΣ ΓΙΑ ΚΑΣΕΣ
Cutting dimensions for frames

109-235

109-328

ΟΔΗΓΙΕΣ ΚΟΠΗΣ ΦΥΛΛΟΥ

ΥΨΟΣ: Μετράμε την κάσα ΕΞΩ-ΕΞΩ και αφαιρούμε 49 mm.

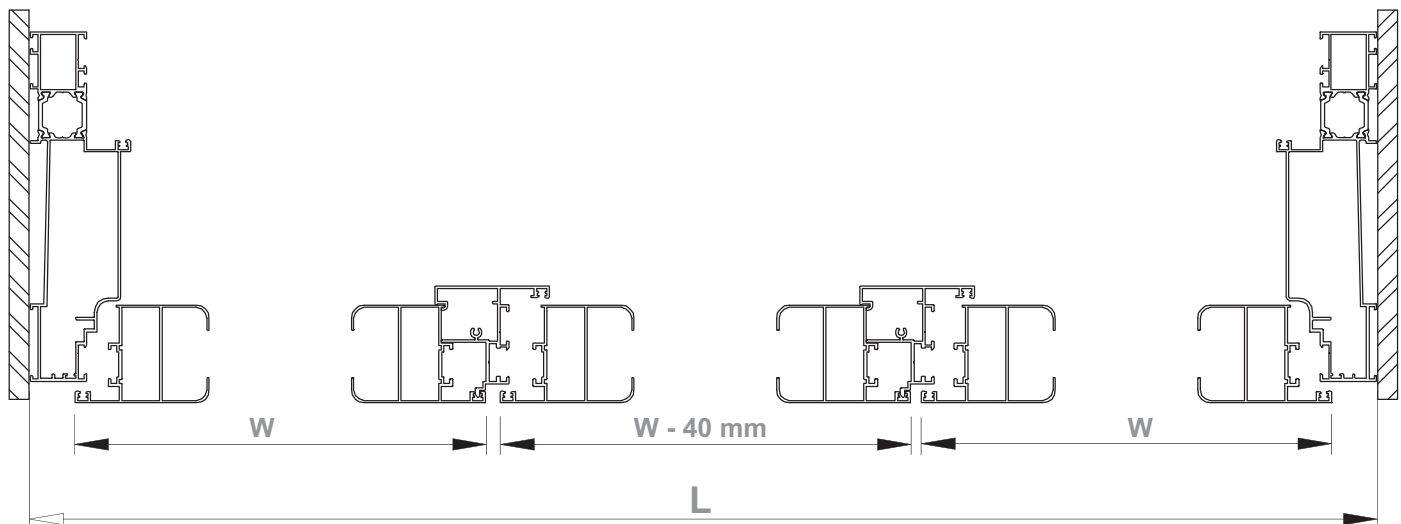
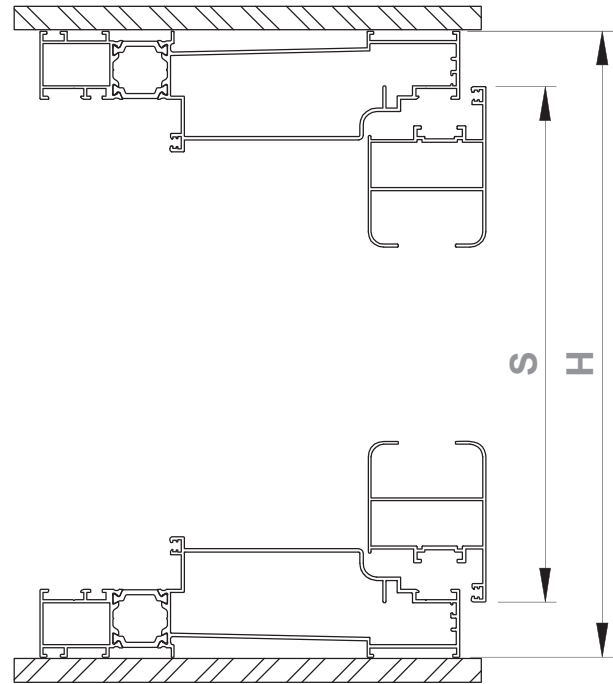
ΠΛΑΤΟΣ: Μετράμε την κάσα ΕΞΩ-ΕΞΩ, αφαιρούμε 22 mm, και διαιρούμε δια 3 (Το μεσαίο φύλλο -40 mm).

SASH CUTTING INSTRUCTIONS

HEIGHT: Measure the outer frame distance and subtract 49mm.

WIDTH: Measure the outer frame distance, subtract 22mm and then divide by 3, (from the middle sash subtract 40mm).

ΥΨΟΣ ΦΥΛΛΟΥ Height of sash	$S = H - 49 \text{ mm}$
ΠΛΑΤΟΣ ΦΥΛΛΟΥ width of sash	$W = \frac{L - 22}{3} \text{ mm}$



ΜΕΤΡΑ ΚΟΠΗΣ (ΕΞΩΤΕΡΙΚΑ)
 CUTTING DIMENSIONS (OUTER)

ΠΑΤΖΟΥΡΙ ΤΕΤΡΑΦΥΛΛΟ / Four-sash shutter

ΜΕΤΡΑ ΚΟΠΗΣ ΓΙΑ ΚΑΣΕΣ
 Cutting dimensions for frames

109-235 **109-328**

ΟΔΗΓΙΕΣ ΚΟΠΗΣ ΦΥΛΛΟΥ

ΥΨΟΣ: Μετράμε την κάσα **ΕΞΩ-ΕΞΩ** και αφαιρούμε 49 mm.

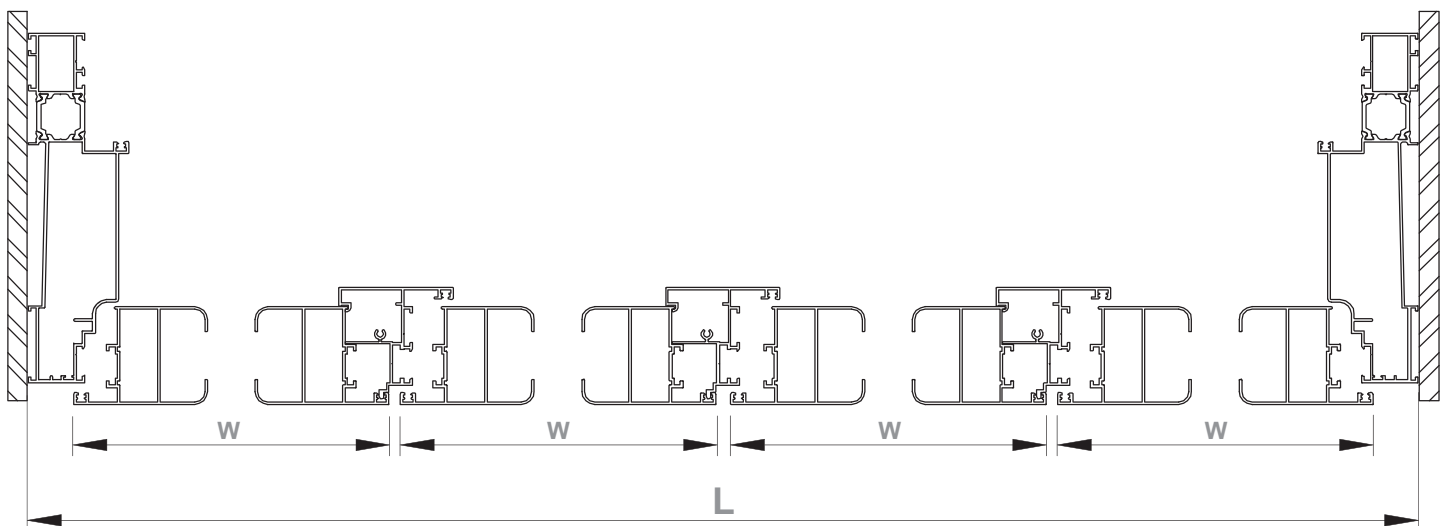
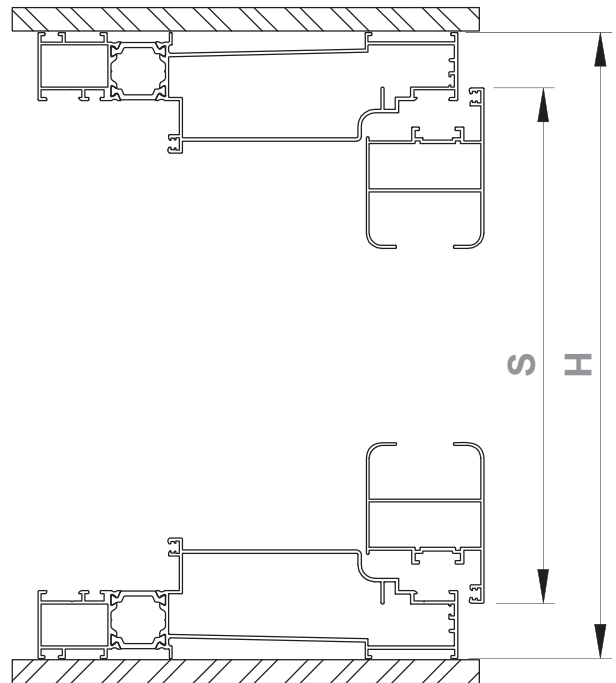
ΠΛΑΤΟΣ: Μετράμε την κάσα **ΕΞΩ-ΕΞΩ**, προσθέτουμε 12 mm, και διαιρούμε δια 4 (Τα δυο μεσαία φύλλα -40 mm).

SASH CUTTING INSTRUCTIONS

HEIGHT: Measure the outer frame distance and subtract 49 mm.

WIDTH: Measure the outer frame distance, add 12mm and then divide by 4, (for each one of the two middle sashes subtract 40mm).

ΥΨΟΣ ΦΥΛΛΟΥ Height of sash	$S = H - 49 \text{ mm}$
ΠΛΑΤΟΣ ΦΥΛΛΟΥ width of sash	$W = \frac{L + 12}{4} \text{ mm}$



ΜΕΤΡΑ ΚΟΠΗΣ
CUTTING DIMENSIONS

ΚΟΠΗ ΦΥΛΛΟΥ ΠΟΡΤΑΣ ΜΕ ΤΑΜΠΛΑ

(ΠΡΟΦΙΛ 109-233, 109-333, 109-334).

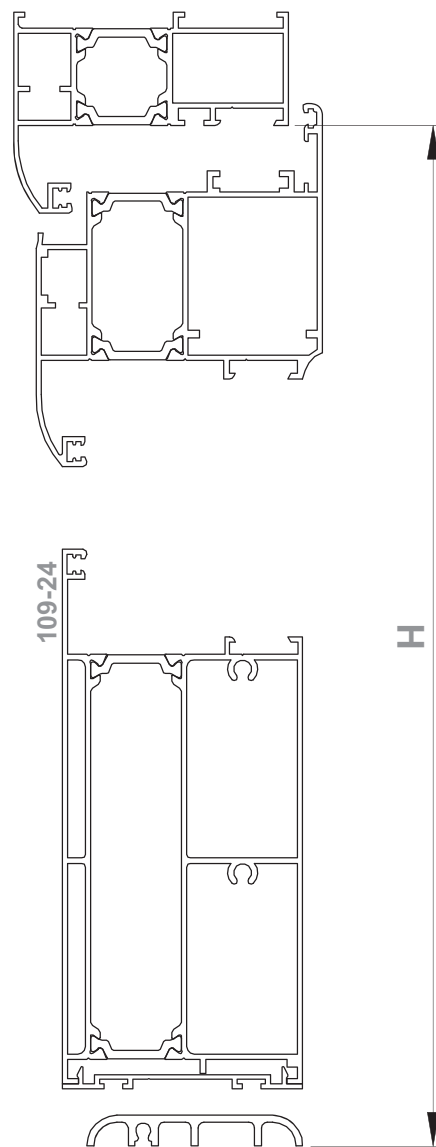
ΥΨΟΣ: Μετράμε την κάσα ΜΕΣΑ-ΜΕΣΑ και αφαιρούμε 9 mm.

SASH CUTTING INSTRUCTIONS WITH KICK PLATE

(PROFILES 109-233, 109-333, 109-334).

HEIGHT: Measure the inner frame distance and subtract 9 mm.

H - 9 mm



ΜΕΤΡΑ ΚΟΠΗΣ
CUTTING DIMENSIONS

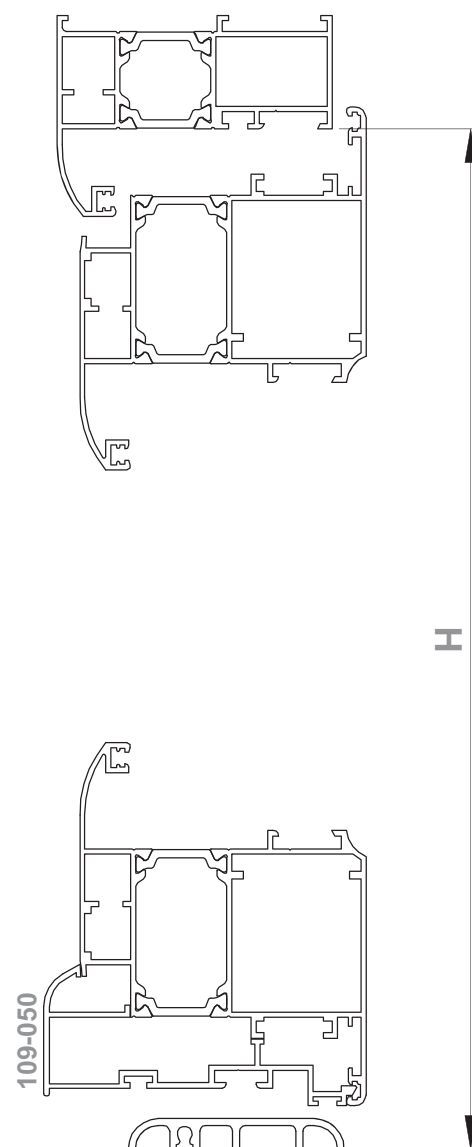
ΚΟΠΗ ΦΥΛΛΟΥ ΠΟΡΤΑΣ ΜΕ ΝΕΡΟΧΥΤΗ 109-050

ΥΨΟΣ: Μετράμε την κάσα **ΜΕΣΑ-ΜΕΣΑ** και αφαιρούμε 8 mm.

SASH CUTTING INSTRUCTIONS WITH DRAINING HOLE 109-050

HEIGHT: Measure the inner frame distance and subtract 8 mm.

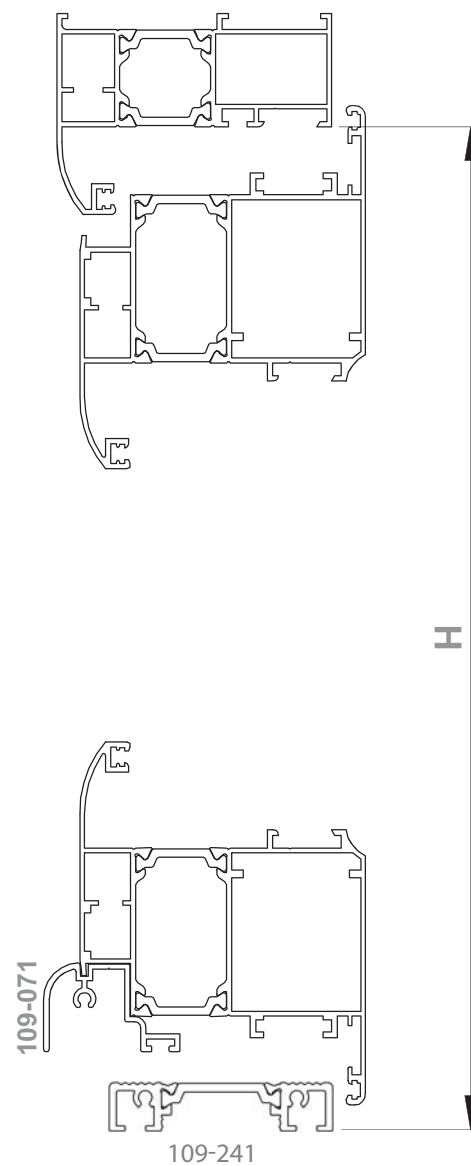
H - 8 mm



ΜΕΤΡΑ ΚΟΠΗΣ CUTTING DIMENSIONS

**ΚΟΠΗ ΦΥΛΛΟΥ ΠΟΡΤΑΣ ΜΕ ΝΕΡΟΧΥΤΗ 109-071
ΚΑΙ ΚΑΤΩΚΑΣΙ 109-241.**
ΥΨΟΣ: Μετράμε την κάσα **ΜΕΣΑ-ΜΕΣΑ** και αφαιρούμε 1 mm.
**SASH CUTTING INSTRUCTIONS WITH DRAINING HOLE 109-071
AND THRESHOLD 109-241.**
HEIGHT: Measure the inner frame distance and subtract 1 mm.

H - 1 mm



ΜΕΤΡΑ ΚΟΠΗΣ
CUTTING DIMENSIONS

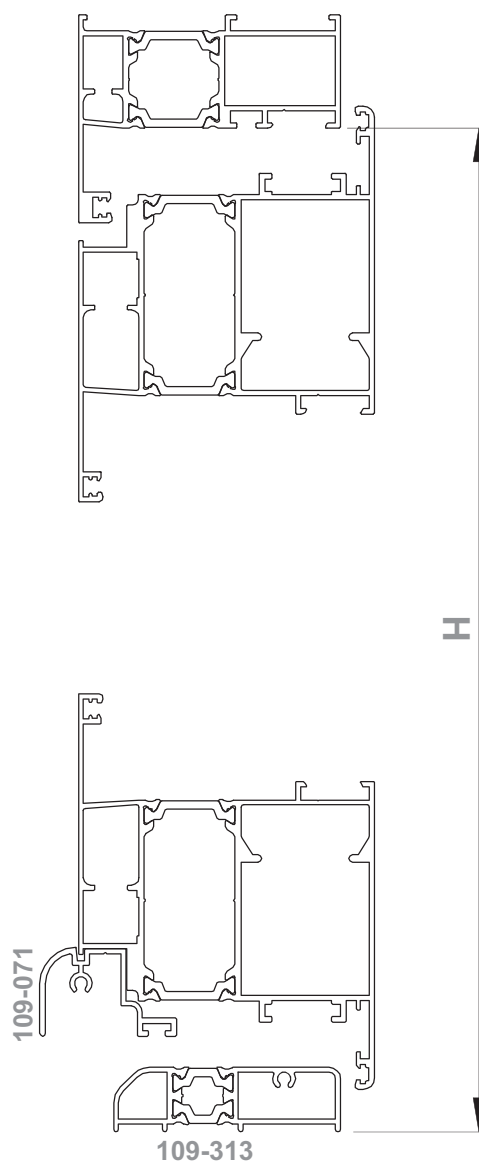
ΚΟΠΗ ΦΥΛΛΟΥ ΠΟΡΤΑΣ ΜΕ ΝΕΡΟΧΥΤΗ 109-071
ΚΑΙ ΚΑΤΩΚΑΣΙ 109-313

ΥΨΟΣ: Μετράμε την κάσα ΜΕΣΑ-ΜΕΣΑ και αφαιρούμε 6 mm.

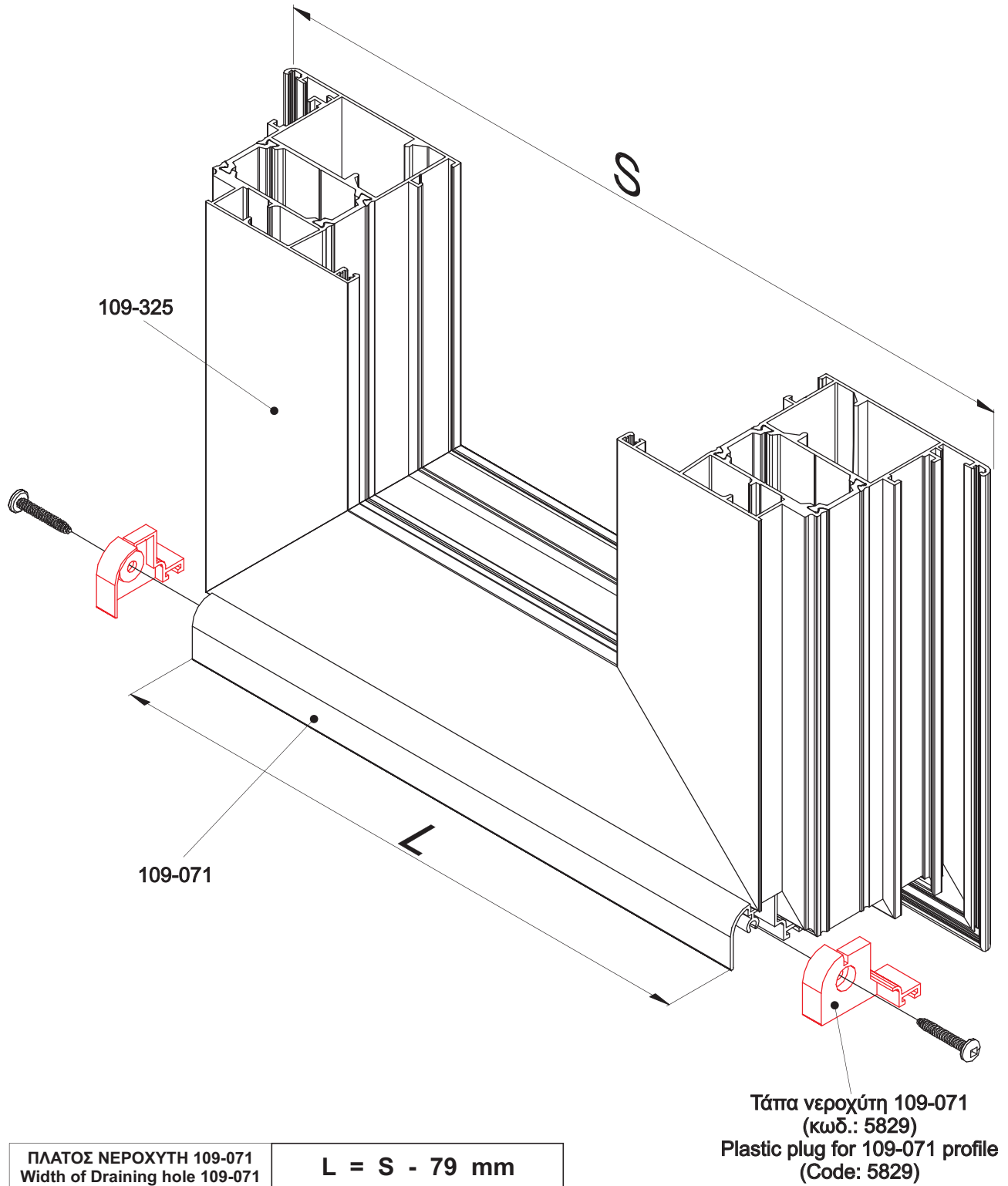
SASH CUTTING INSTRUCTIONS WITH DRAINING HOLE 109-071
AND THRESHOLD 109-313

HEIGHT: Measure the inner frame distance and subtract 6 mm.

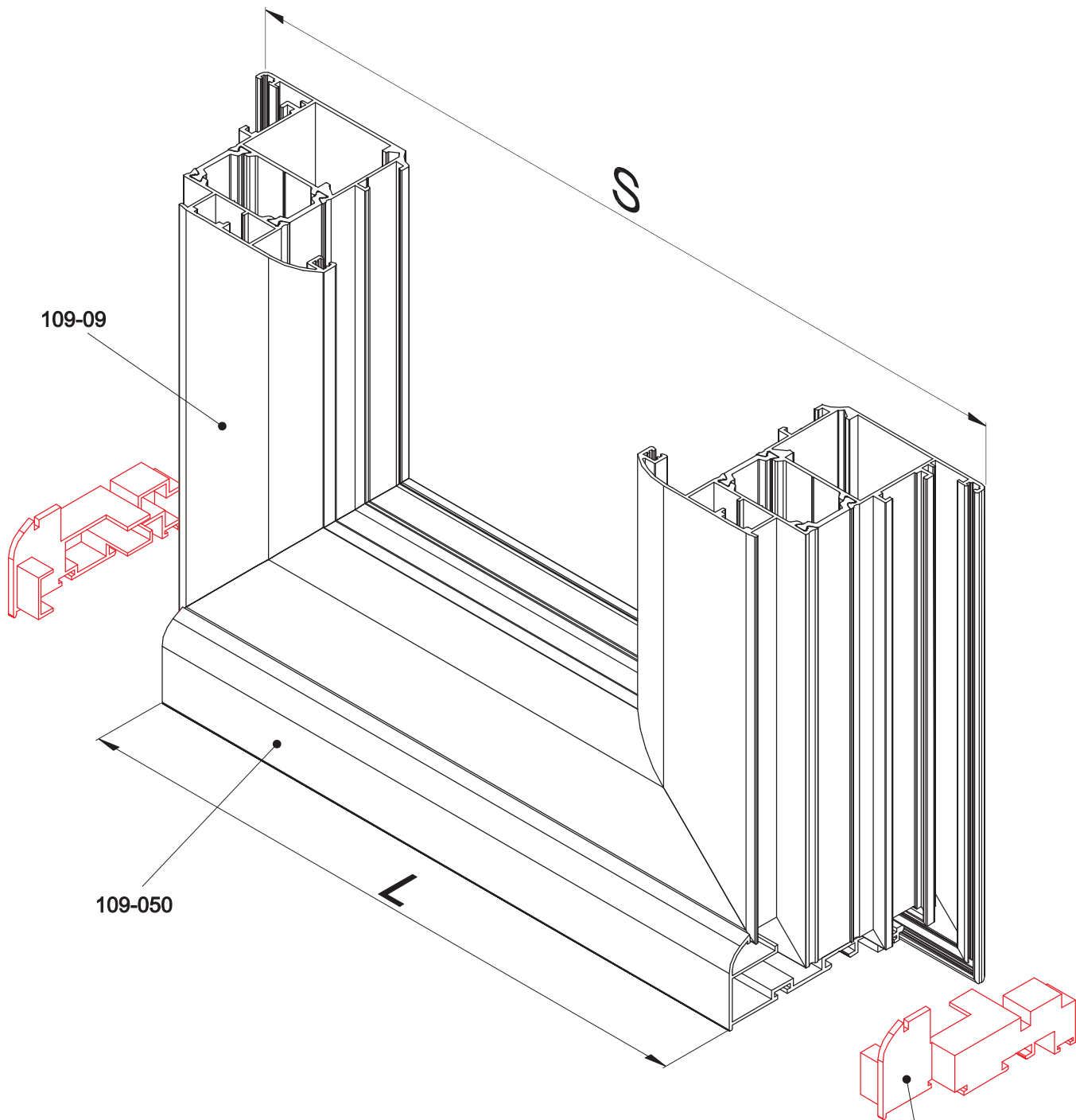
H - 6 mm



ΜΕΤΡΑ ΚΟΠΗΣ
CUTTING DIMENSIONS



ΜΕΤΡΑ ΚΟΠΗΣ
CUTTING DIMENSIONS



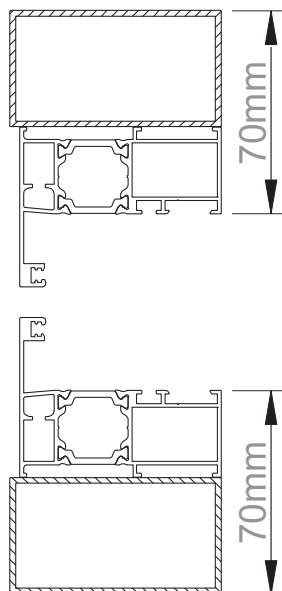
<p>ΠΛΑΤΟΣ ΝΕΡΟΧΥΤΗ 109-071 Width of Draining hole 109-071</p>	<p>$L = S - 73 \text{ mm}$</p>
---	--

Τάπα νεροχύτη 109-050
(κωδ.: 5819)
Plastic plug for 109-050 profile
(Code: 5819)

ΜΕΤΡΑ ΚΟΠΗΣ
CUTTING DIMENSIONS

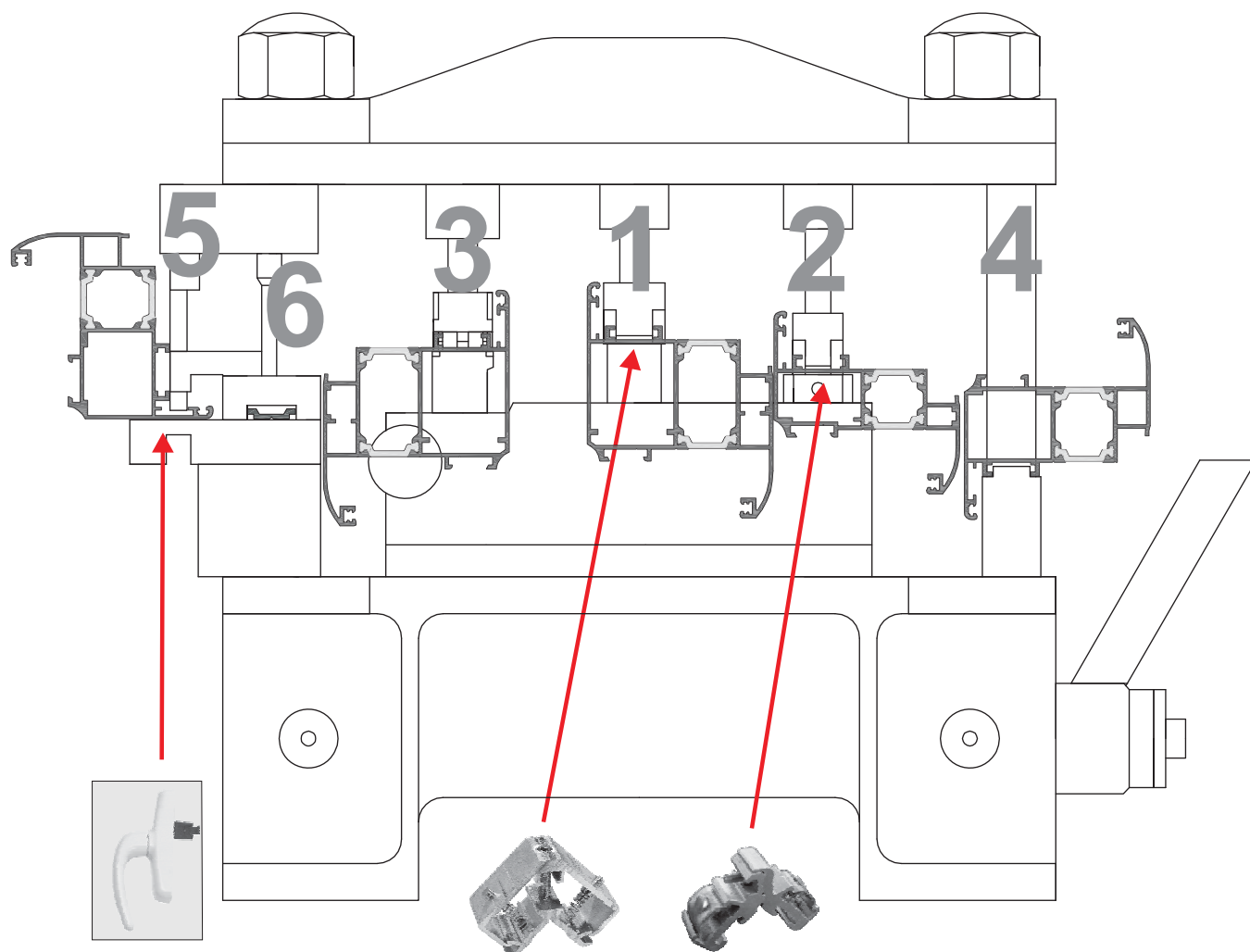
ΚΟΠΗ ΦΥΛΛΩΝ ΠΤΥΣΣΟΜΕΝΗΣ ΠΟΡΤΑΣ ΓΙΑ ΜΗΧΑΝΙΣΜΟ ROTO
FOLDING DOOR SASH CUTTING INSTRUCTIONS FOR ROTO MECHANISM

ΦΥΛΛΑ / Sashes	ΠΛΑΤΟΣ ΦΥΛΛΩΝ / Width sashes
2	ΠΛΑΤΟΣ: Μετράμε την κάσα ΜΕΣΑ-ΜΕΣΑ, προσθέτουμε 3,6 cm και διαιρούμε δια 2. (το δεύτερο φύλλο -3,3 cm μικρότερο). WIDTH: Measure the inner frame distance, add 3,6 cm and then divide by 2. (Second sash -3,3 cm shorter)
3	ΠΛΑΤΟΣ: Μετράμε την κάσα ΜΕΣΑ-ΜΕΣΑ, προσθέτουμε 5,75 cm και διαιρούμε δια 3. (το δεύτερο φύλλο -6,25 cm μικρότερο). WIDTH: Measure the inner frame distance, add 5,75 cm and then divide by 3. (Second sash -6,25 cm shorter)
4	ΠΛΑΤΟΣ: Μετράμε την κάσα ΜΕΣΑ-ΜΕΣΑ, προσθέτουμε 8,25 cm και διαιρούμε δια 4. (το δεύτερο φύλλο -6,25 cm & το τέταρτο φύλλο -3,3cm μικρότερα). WIDTH: Measure the inner frame distance, add 8,25 cm and then divide by 4. (Second sash -6,25 cm & fourth sash -3,3 cm shorter)
5	ΠΛΑΤΟΣ: Μετράμε την κάσα ΜΕΣΑ-ΜΕΣΑ, προσθέτουμε 10,40 cm και διαιρούμε δια 5. (το δεύτερο και τέταρτο φύλλο -6,25 cm μικρότερα). WIDTH: Measure the inner frame distance, add 10,40 cm and then divide by 5. (Second & fourth sash -6,25 cm shorter)
6	ΠΛΑΤΟΣ: Μετράμε την κάσα ΜΕΣΑ-ΜΕΣΑ, προσθέτουμε 12,90 cm και διαιρούμε δια 6. (το δεύτερο και τέταρτο φύλλο -6,25 cm, το έκτο φύλλο -3,3 cm μικρότερα). WIDTH: Measure the inner frame distance, add 12,90 cm and then divide by 6. (Second & fourth sash -6,25 cm, sixth sash -3,3 cm shorter)
7	ΠΛΑΤΟΣ: Μετράμε την κάσα ΜΕΣΑ-ΜΕΣΑ, προσθέτουμε 15,05 cm και διαιρούμε δια 7. (το δεύτερο και τέταρτο φύλλο -6,25 cm, το έκτο φύλλο -3,3 cm μικρότερα). WIDTH: Measure the inner frame distance, add 15,05 cm and then divide by 7. (Second & fourth sash -6,25 cm, sixth sash -3,3 cm shorter)



ΥΨΟΣ: Μετράμε την κάσα ΜΕΣΑ-ΜΕΣΑ και προσθέτουμε **10 mm**
HEIGHT: Measure the inner frame distance, add 10 mm.

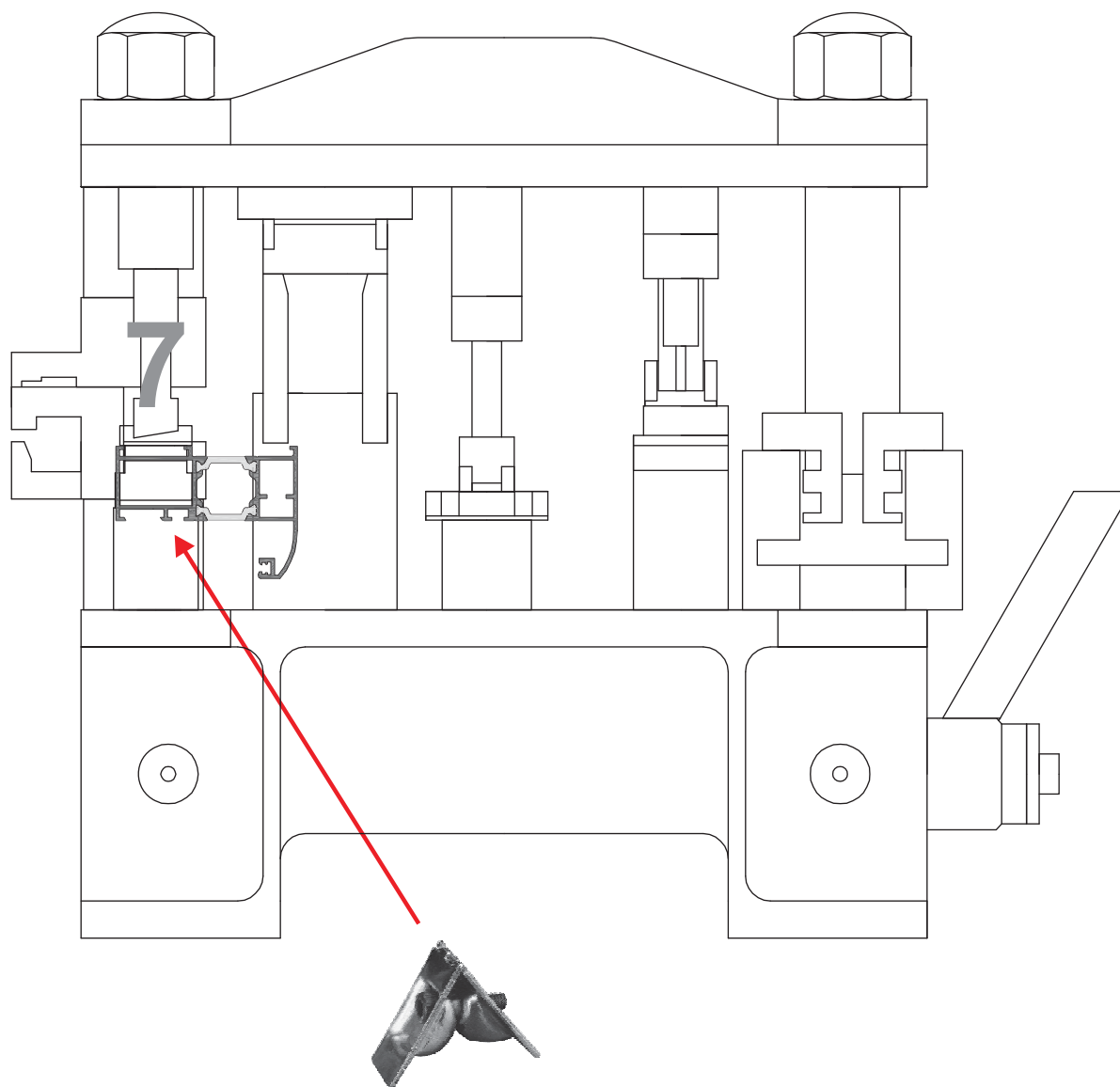
ΠΡΕΣΑΚΙ ΑΝΟΙΓΟΜΕΝΩΝ ΣΕΙΡΩΝ
PRESS MACHINE FOR OPENING SYSTEMS



ΛΕΙΤΟΥΡΓΙΕΣ - FUNCTIONS

1. Τρύπημα φύλλου για γωνία συνδέσεως 109008.
Sash profile piercing for mechanical joint corner 109008
2. Τρύπημα φύλλου για γωνία συνδέσεως 109011 ή 109014.
Sash profile piercing for mechanical joint corner 109011 or 109014
3. Τρυπήματα φύλλου για τοποθέτηση ταμπλά. (2 ενέργειες)
Sash profile piercing for kickplate placing (2 steps function)
4. Ξενύχιασμα φύλλου για τοποθέτηση ντίζας.
Profile edge-cropping for inserting the rod in the profile.
5. Τρύπημα φύλλου για τοποθέτηση λαβής.
Sash profile piercing for placing of the handle.
6. Τρύπημα προφίλ ντίζας 101-063
Piercing of the rod profile 1010-063.

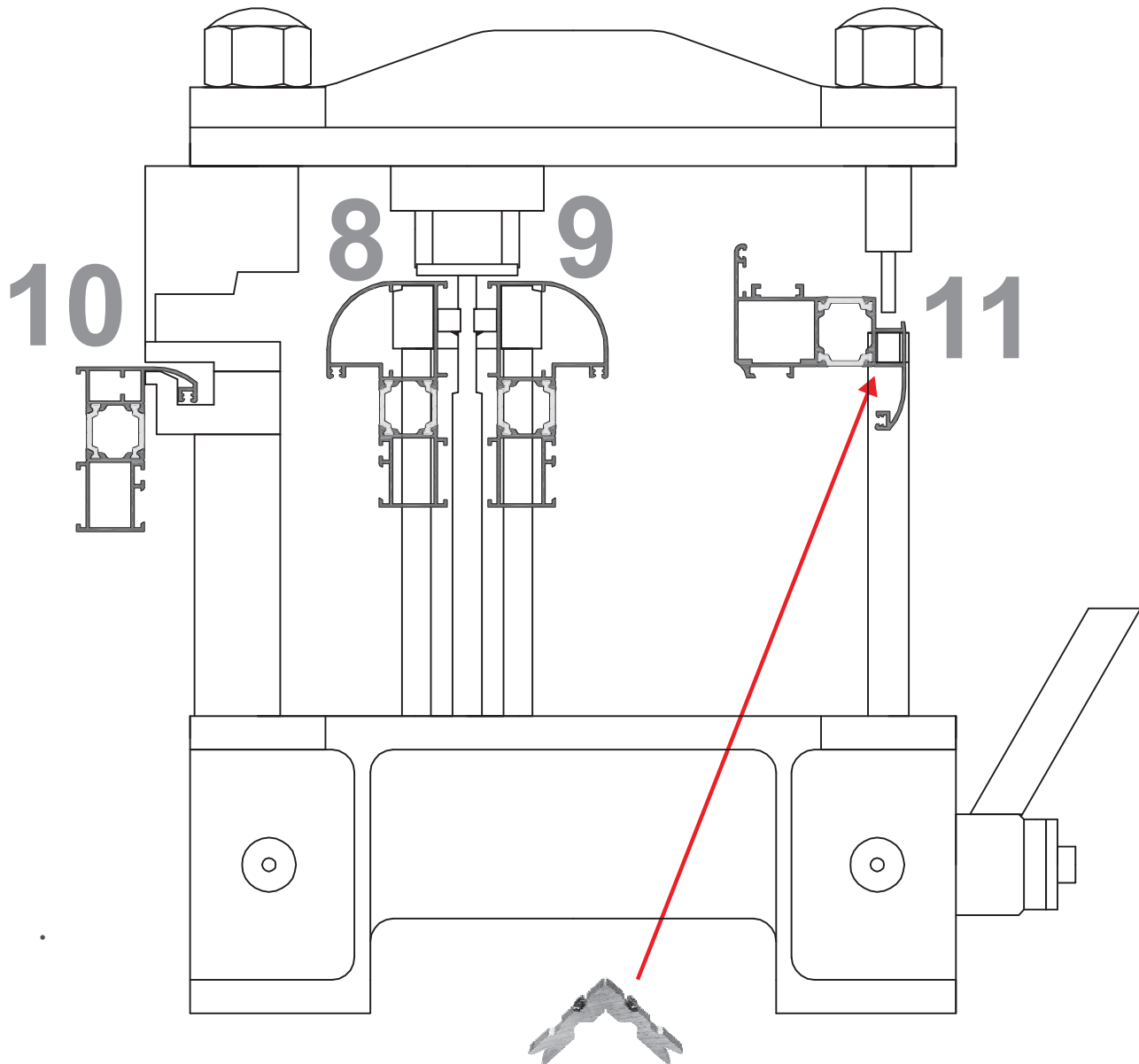
ΠΡΕΣΑΚΙ ΑΝΟΙΓΟΜΕΝΩΝ ΣΕΙΡΩΝ
PRESS MACHINE FOR OPENING SYSTEMS



ΛΕΙΤΟΥΡΓΙΕΣ - FUNCTIONS

7. Τρύπημα κάσας για γωνία συνδέσεως 219
Frame profile piercing for mechanical joint corner 219

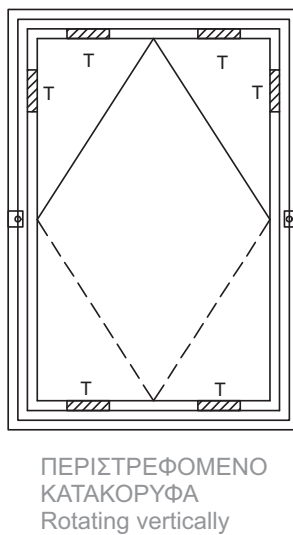
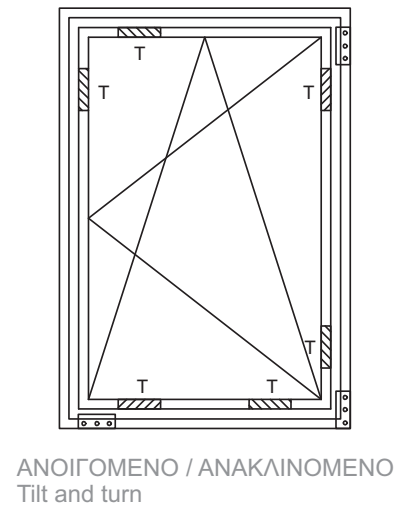
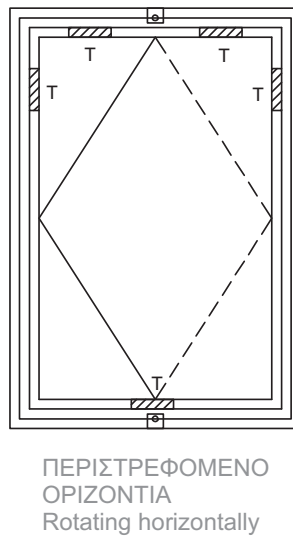
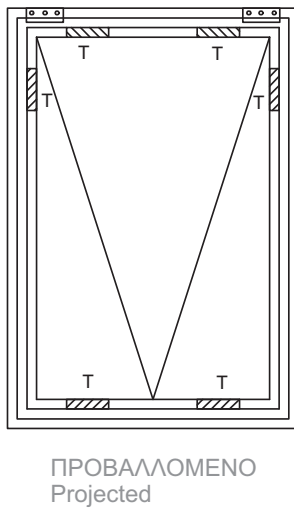
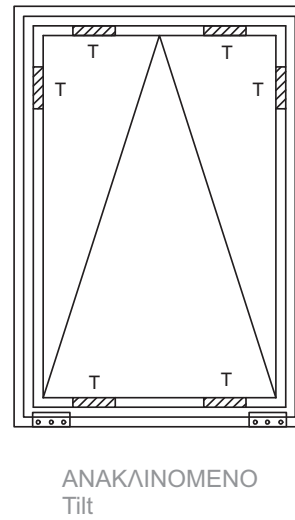
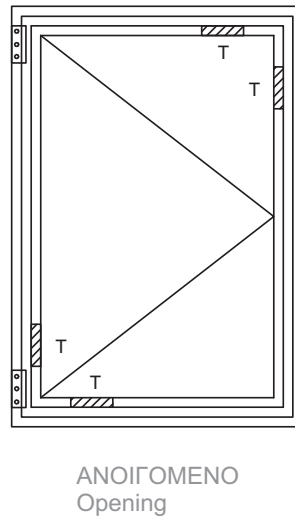
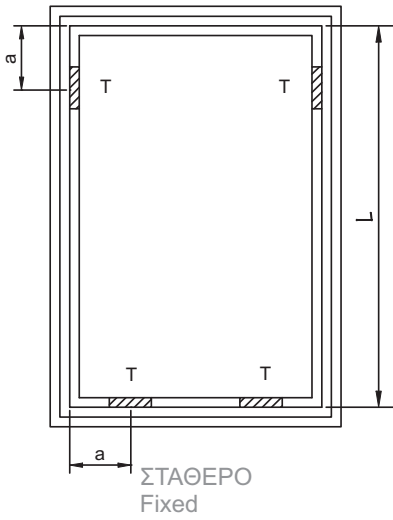
ΠΡΕΣΑΚΙ ΝΕΡΟΧΥΤΩΝ
PRESS MACHINE FOR DRAINING HOLES



ΛΕΙΤΟΥΡΓΙΕΣ - FUNCTIONS

- 8 & 9. Τρύπημα νεροχύτη για κάσες με θάλαμο.
Piercing draining hole on frame profiles with chamber.
10. Τρύπημα νεροχύτη για κάσες χωρίς θάλαμο.
Piercing draining hole on frame profiles without chamber.
11. Τρύπημα κάσας και φύλλου για γωνίες συνδέσεως 109002, 109009, 109013.
Frame and sash profile piercing for joint corners 109002, 109009, 109013.

ΤΑΚΑΡΙΣΜΑ ΥΑΛΟΠΙΝΑΚΩΝ
GLAZING APPLICATION



$$a = \frac{1}{6} L$$

T = ΤΑΚΑΚΙ
Wedge