

ΤΕΧΝΙΚΗ ΠΕΡΙΓΡΑΦΗ

Η σειρά **T680** είναι το ιδανικό ανοιγόμενο σύστημα αλουμινίου, με εντυπωσιακά αποτελέσματα σε λειτουργικότητα, επιδόσεις και πιστοποιήσεις. Οι minimal ίσιες αλλά και καμπύλες γραμμές του και οι ομοιόμορφοι αρμοί του μεταξύ φύλλων και κασών δίνουν στα κουφώματα όμορφες γραμμές με έντονη ταυτότητα, απόλυτα σύμφωνές με τις σύγχρονες αρχιτεκτονικές τάσεις. Σχεδιάστηκε για να λειτουργεί με βάση την Camera Eurogea καθώς επίσης και με περιμετρικό μηχανισμό, ώστε να εφοδιάζεται και να λειτουργεί με εξαρτήματα και ποιοτικούς μηχανισμούς όλων των μεγάλων ευρωπαϊκών βιομηχανιών. Η **T680** προσφέρει πολλαπλές επιλογές σε φύλλα και κασώματα. Μπορεί να κατασκευασθούν κουφώματα με καΐτια ασφαλείας, βιτρίνες, πόρτες πανικού, ειδικά κουφώματα για σχολεία και προκατασκευασμένα μεταλλικά κτήρια. Η σειρά παρέχει μέγιστη προστασία από ανεμοπείση, βροχόπτωση και μακρόχρονη χρήση. Έχει την δυνατότητα να φέρει διπλά κρύσταλλα πάχους από 26mm έως και 53mm.

ΠΡΟΣΟΧΗ!

1. Κατά την κατεργασία των προφίλ στα σημεία τομής, για να αποφευχθεί μελλοντικό πρόβλημα διάβρωσης, πρέπει να γίνεται επικάλυψη με κόλλα (αρμόκολλα).
2. Για τη σωστή λειτουργία των κουφωμάτων, να χρησιμοποιούνται εξαρτήματα που πληρούν τις προδιαγραφές της (σελίδα 135).
3. Τα βάρη που αναφέρονται στον κατάλογο, αφορούν το θεωρητικό βάρος των προφίλ πριν από την βαφή.

**T680
PREMIUM**

Ανοιγόμενο
σύστημα
με **θερμοδιακοπή**
Opening
thermobrake
system



**ΤΕΧΝΙΚΑ ΧΑΡΑΚΤΗΡΙΣΤΙΚΑ ΣΥΣΤΗΜΑΤΟΣ
ΣΕΙΡΑ: T 680**

ΥΛΙΚΟ: Al Mg Si 0.5 F22

ΑΝΟΧΕΣ ΣΥΜΦΩΝΑ ΜΕ: EN 12020-2,
DIN 17615

ΒΑΣΙΚΕΣ ΔΙΑΣΤΑΣΕΙΣ ΣΥΣΤΗΜΑΤΟΣ:

Κάσα: Πλάτος 63,5 έως 190 mm,
Ύψος 49,5 έως 74,5 mm

Φύλλο: Πλάτος 68 mm,
Ύψος 68,4 έως 142,1 mm

Μπνί διφύλλων: Πλάτος 61 έως 65,3 mm

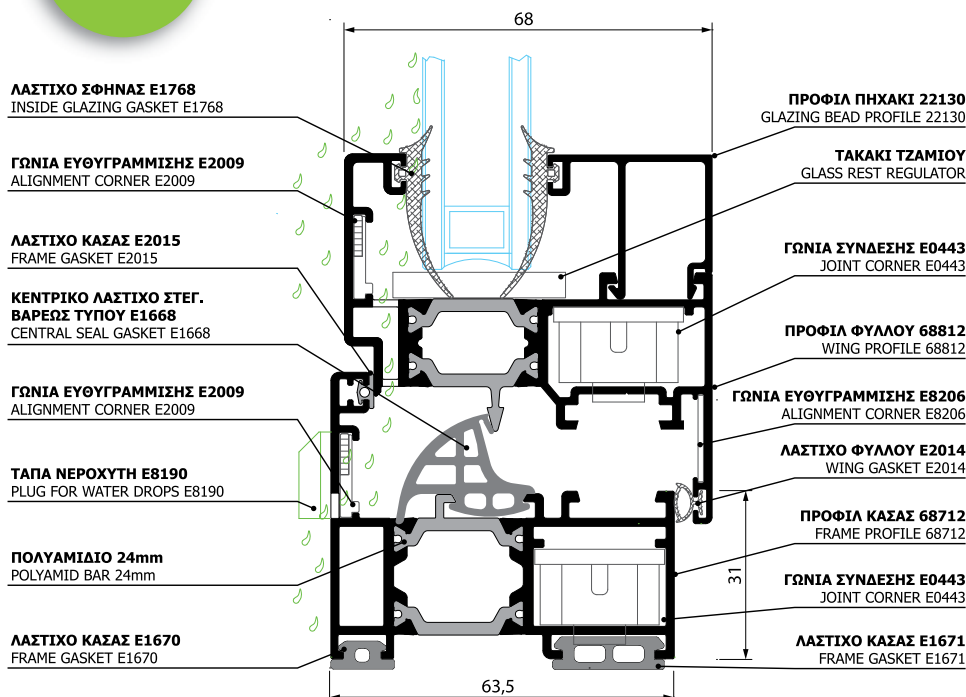
Σκοτία ανάμεσα σε κάσα και φύλλο: 5 mm

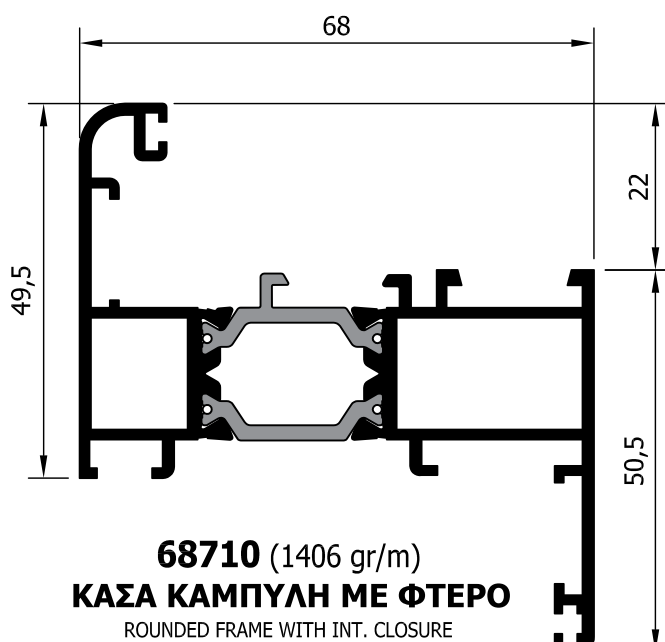
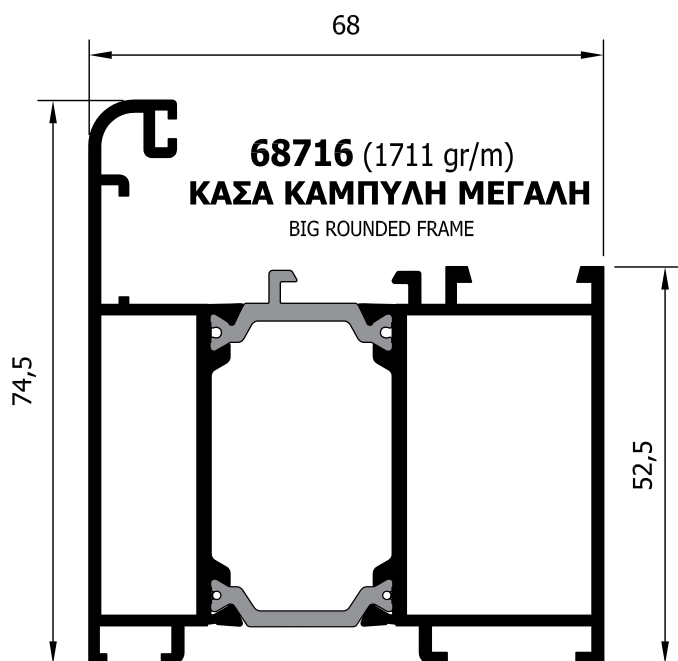
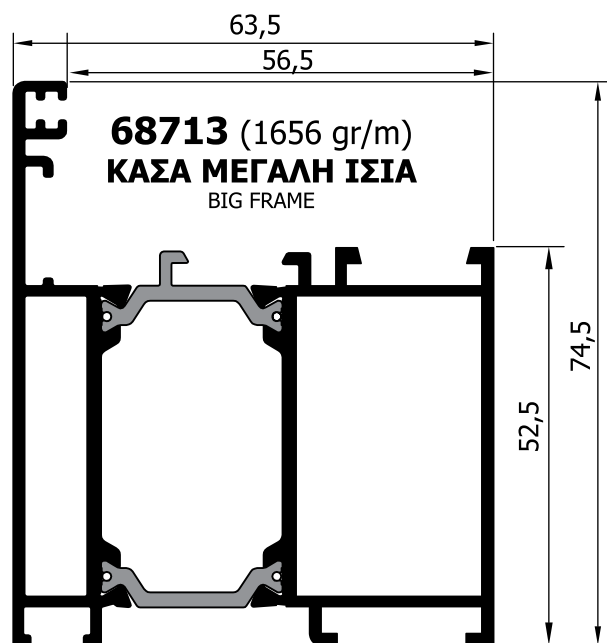
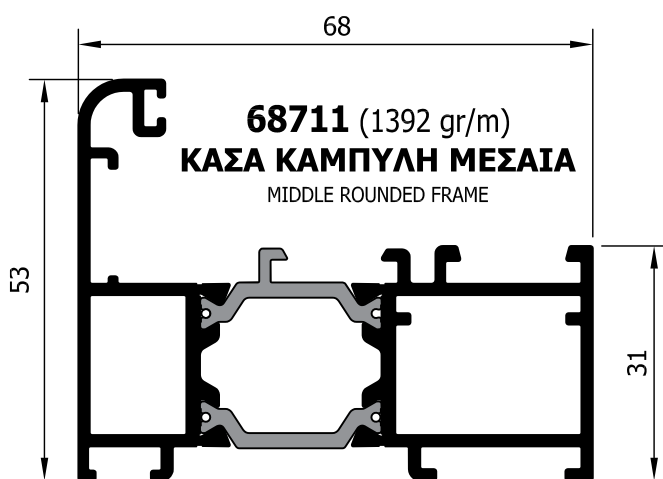
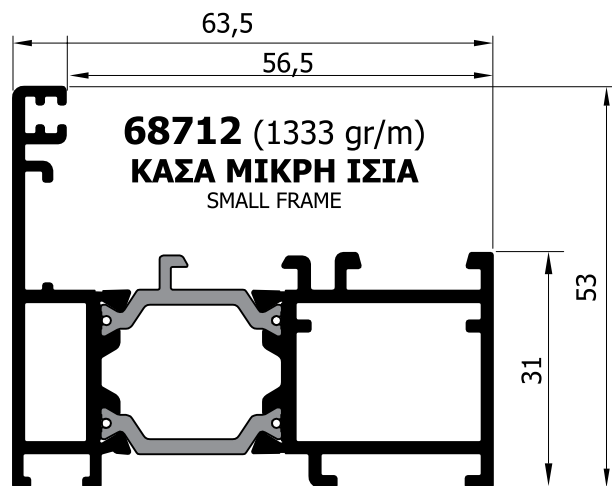
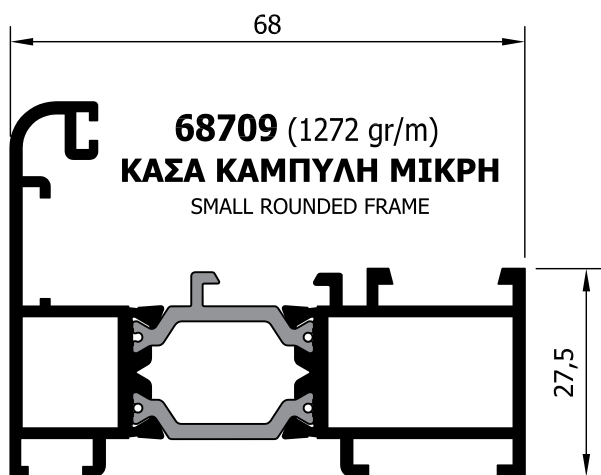
Σκοτία κεντρική διφύλλων: 5 mm

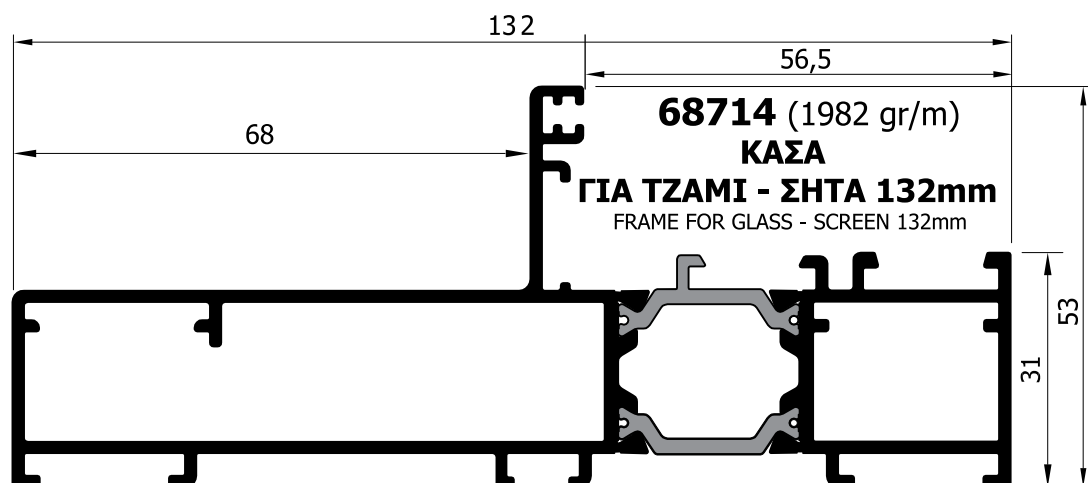
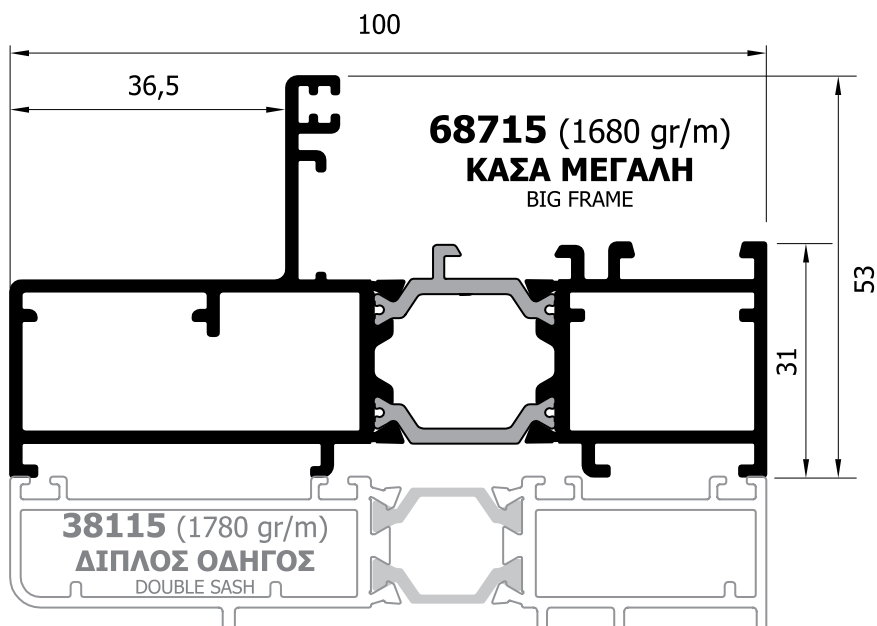
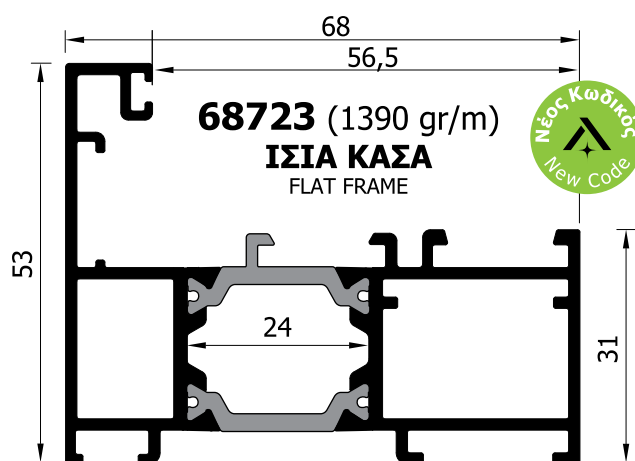
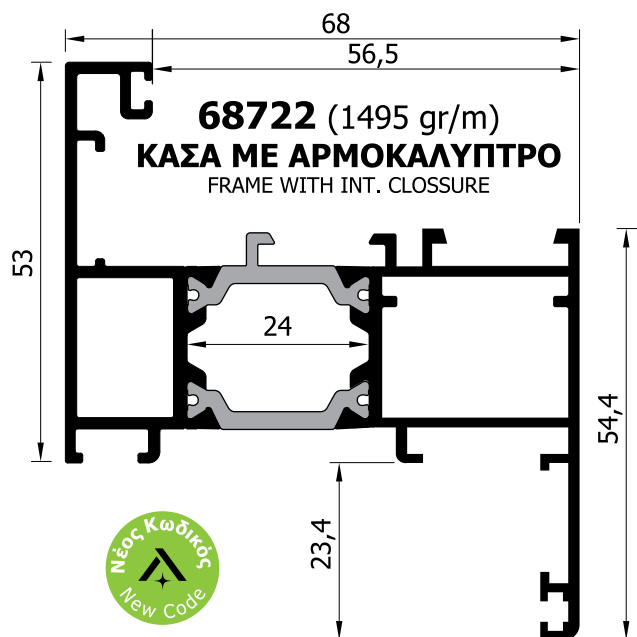
ΧΡΗΣΗ: Το σύστημα επιτρέπει την κατασκευή θυρών και παραθύρων με ένα ή περισσότερα φύλλα. Διαθέτει ολοκληρωμένη σειρά εξαρτημάτων, που καλύπτουν όλες τις κατασκευές, όπως ανοιγόμενα ανακλινόμενα, μπαλκονόπορτες, εισόδους, φεγγίτες, βιτρίνες, πόρτες πανικού, σταθερά κ.α.

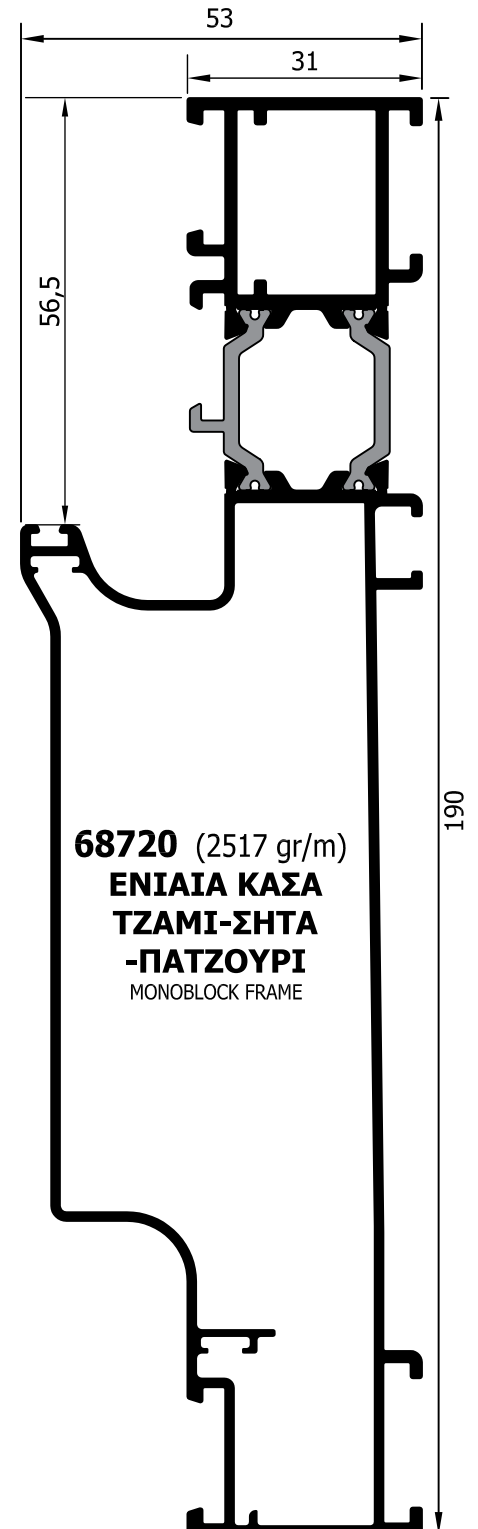
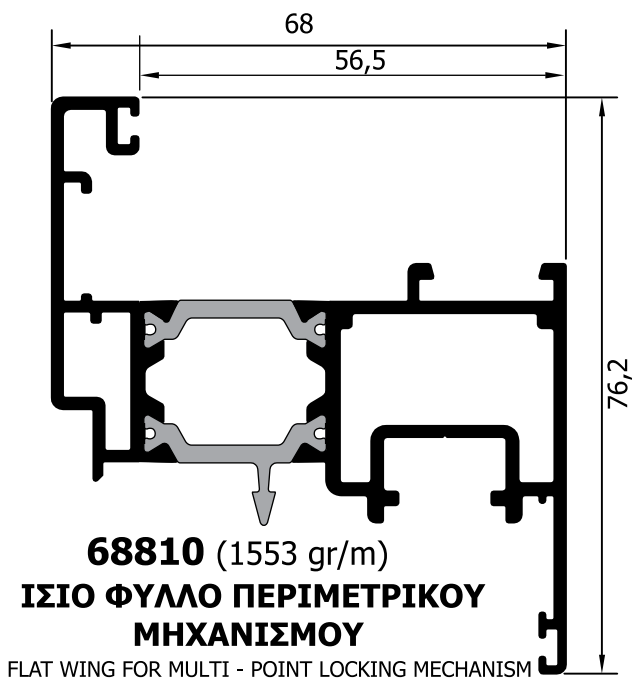
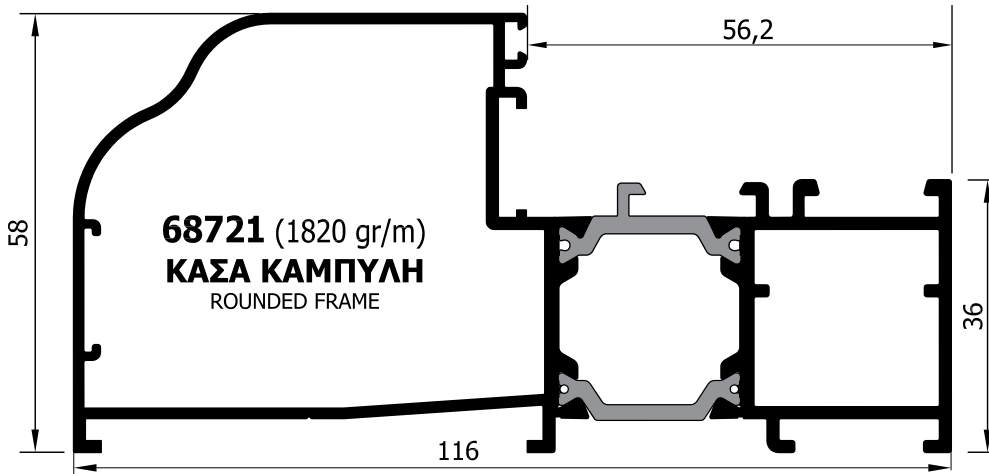
ΘΕΡΜΟΔΙΑΚΟΠΗ: Για να διακοπεί η θερμική γέφυρα στα προφίλ, μπάρες πολυαμιδίου (ενισχυμένου με 25% fiber glass) 24 mm πλάτους εισάγονται σε κατάλληλες υποδοχές των δύο προφίλ αλουμινίου και στη συνέχεια συρράπτονται μηχανικά από ειδικό εξοπλισμό με ράουλα.

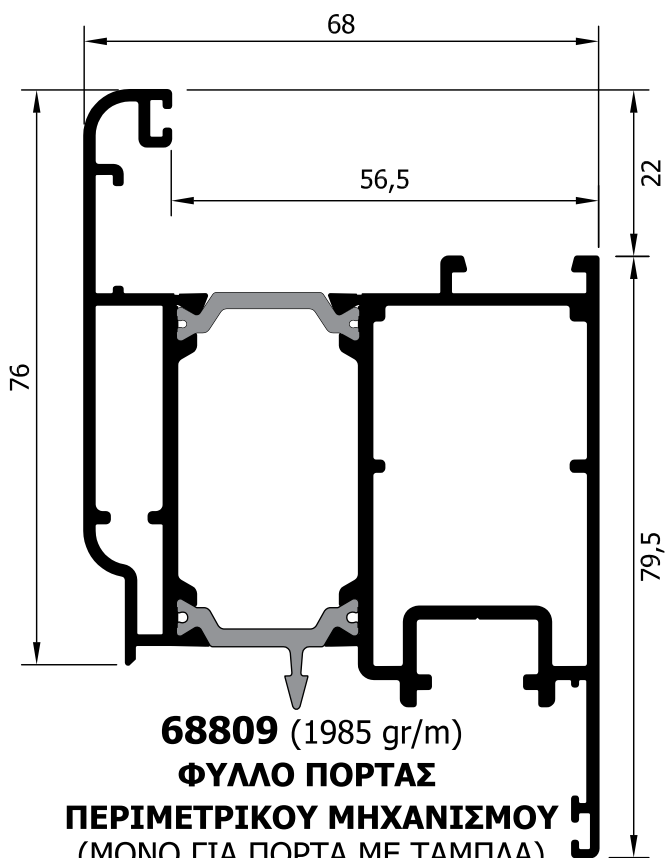
Προηγουμένως, τα προφίλ έχουν υποστεί την κατάλληλη οδόντωση ώστε να ελαχιστοποιηθεί σύμφωνα με τις διεθνείς προδιαγραφές η πιθανή ολίσθηση των δύο προφίλ.



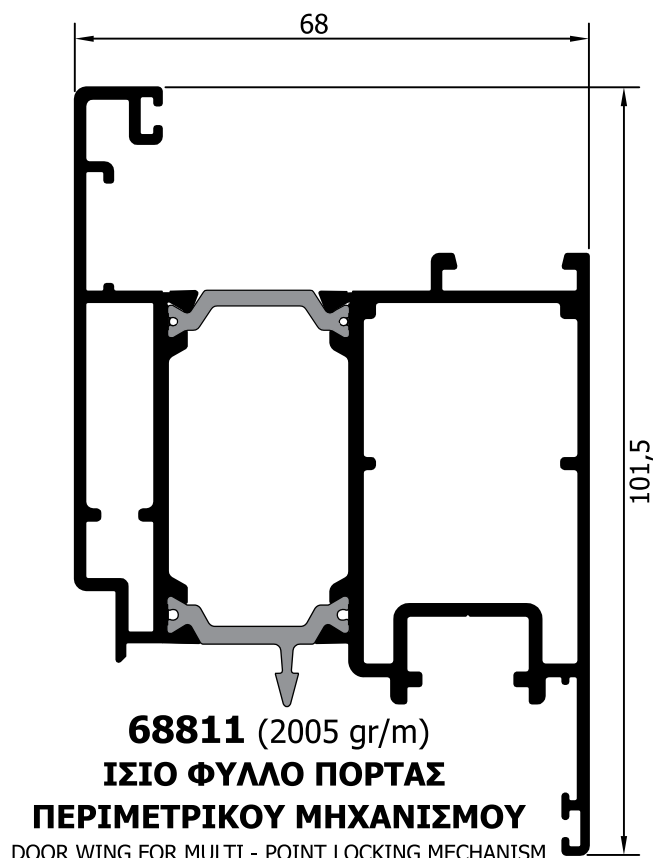




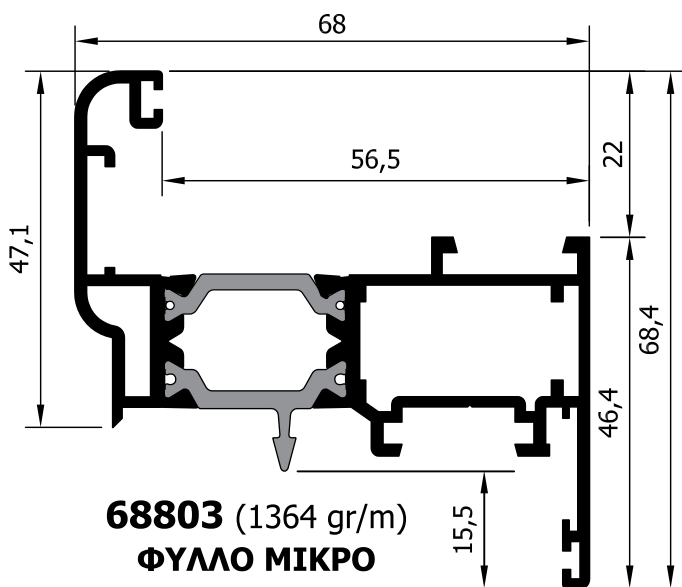




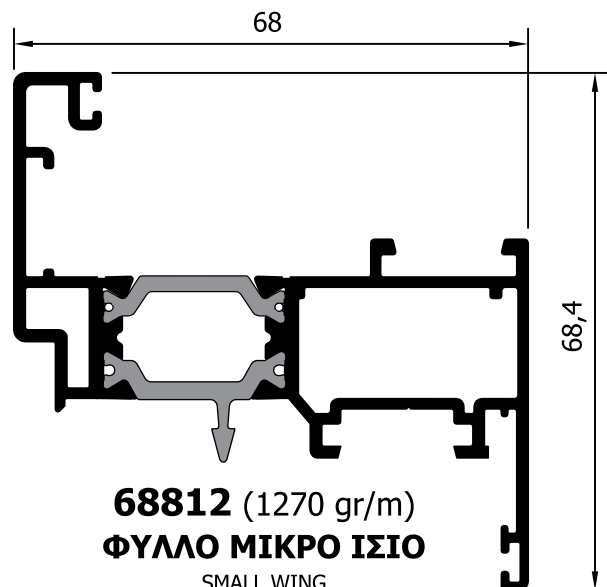
68809 (1985 gr/m)
ΦΥΛΛΟ ΠΟΡΤΑΣ
ΠΕΡΙΜΕΤΡΙΚΟΥ ΜΗΧΑΝΙΣΜΟΥ
(ΜΟΝΟ ΓΙΑ ΠΟΡΤΑ ΜΕ ΤΑΜΠΛΑ)
DOOR WING FOR MULTI - POINT LOCKING MECHANISM



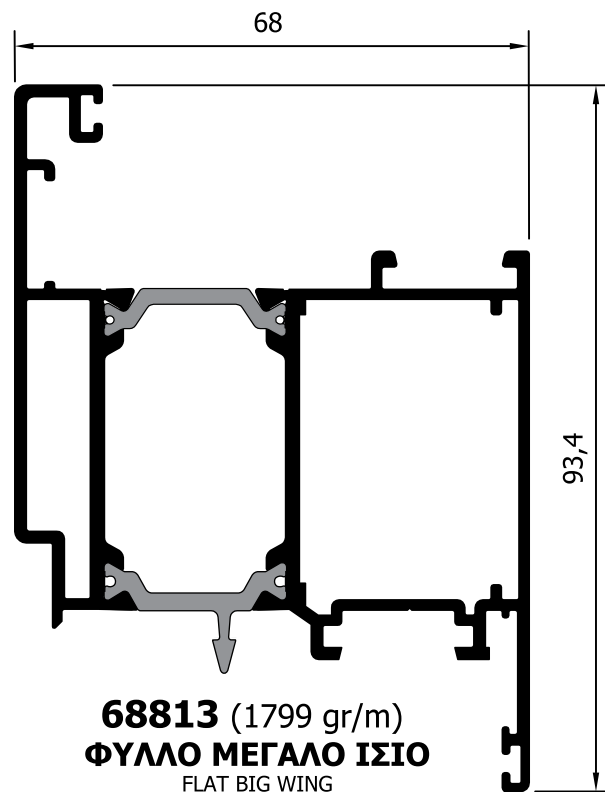
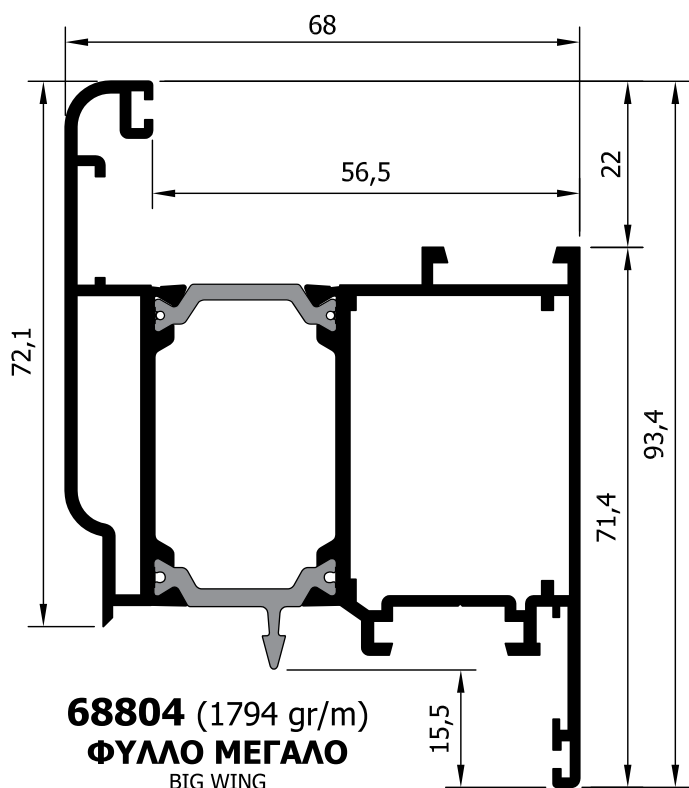
68811 (2005 gr/m)
ΙΣΙΟ ΦΥΛΛΟ ΠΟΡΤΑΣ
ΠΕΡΙΜΕΤΡΙΚΟΥ ΜΗΧΑΝΙΣΜΟΥ
DOOR WING FOR MULTI - POINT LOCKING MECHANISM



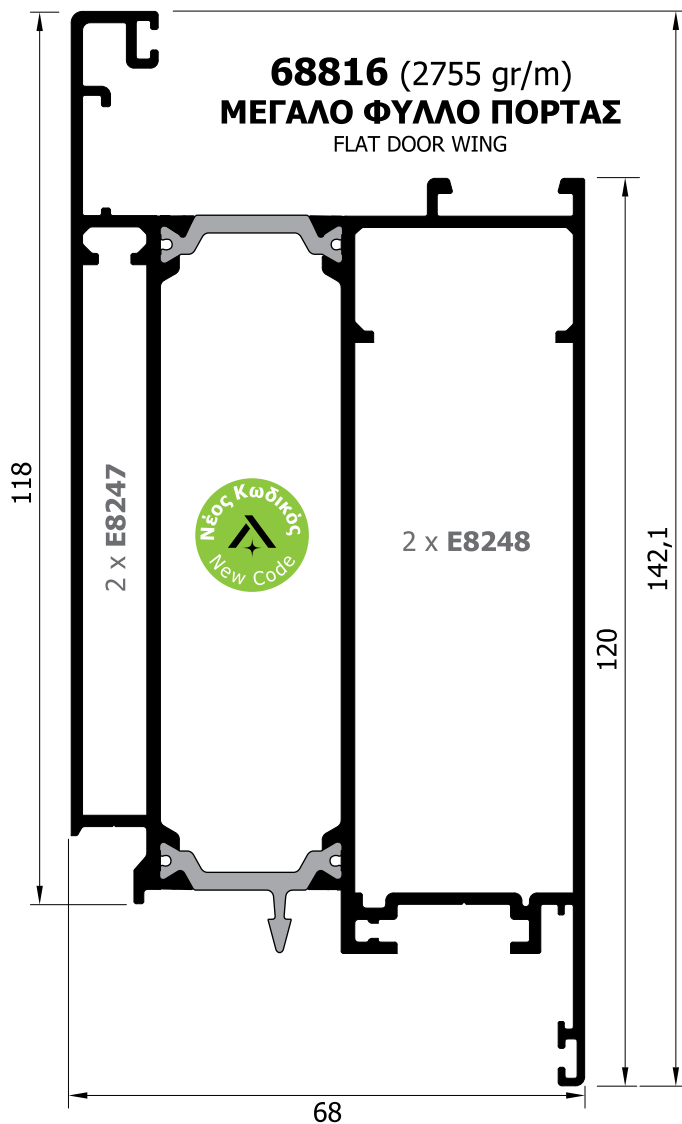
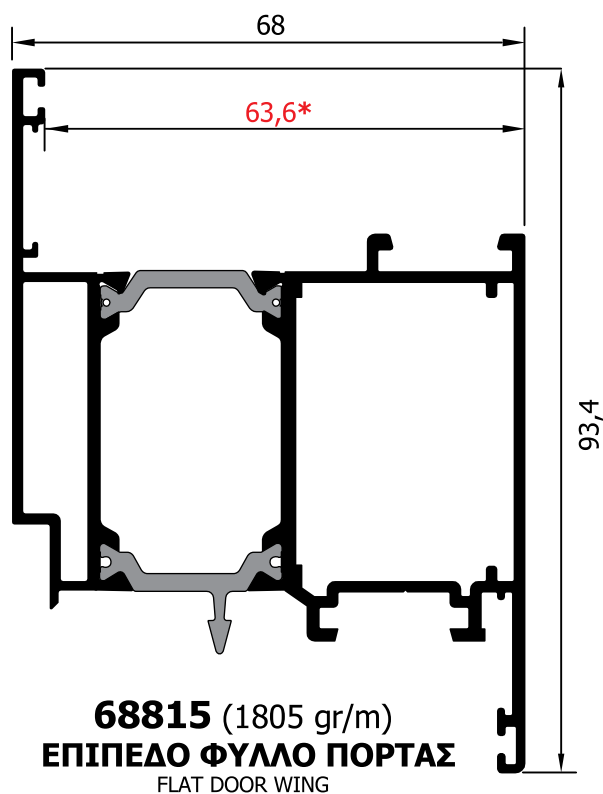
68803 (1364 gr/m)
ΦΥΛΛΟ ΜΙΚΡΟ
SMALL WING

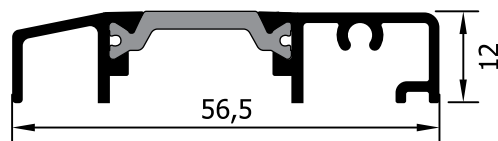
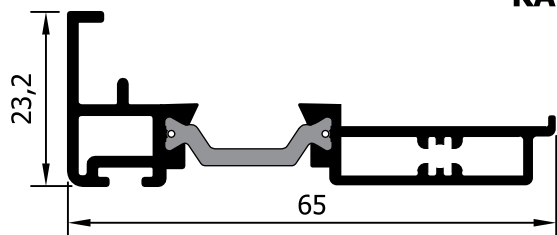
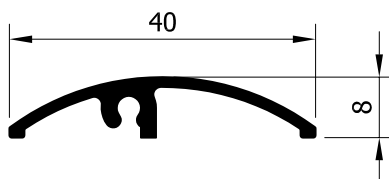
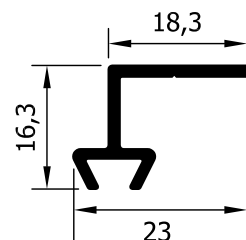
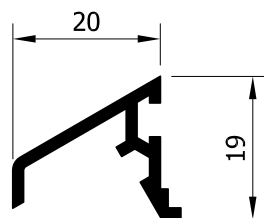
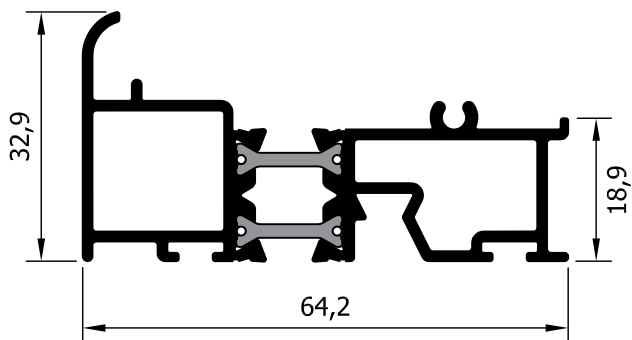
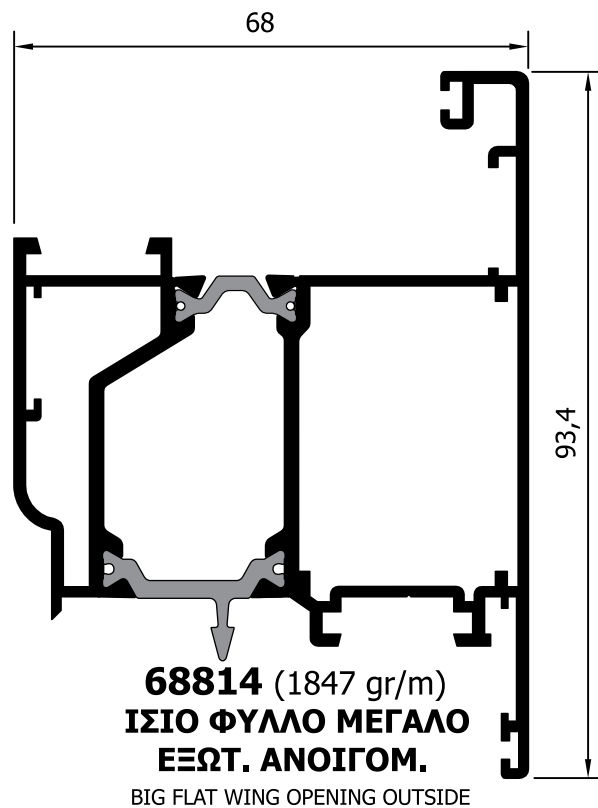
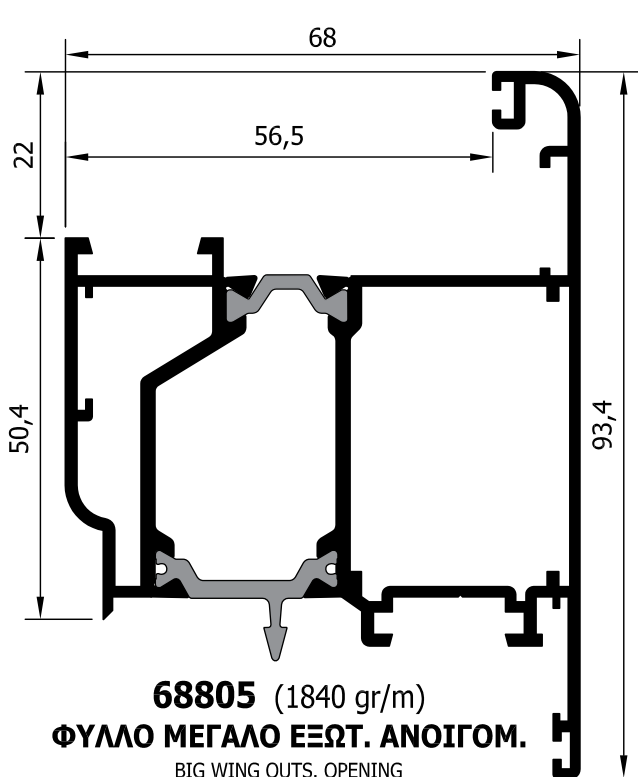


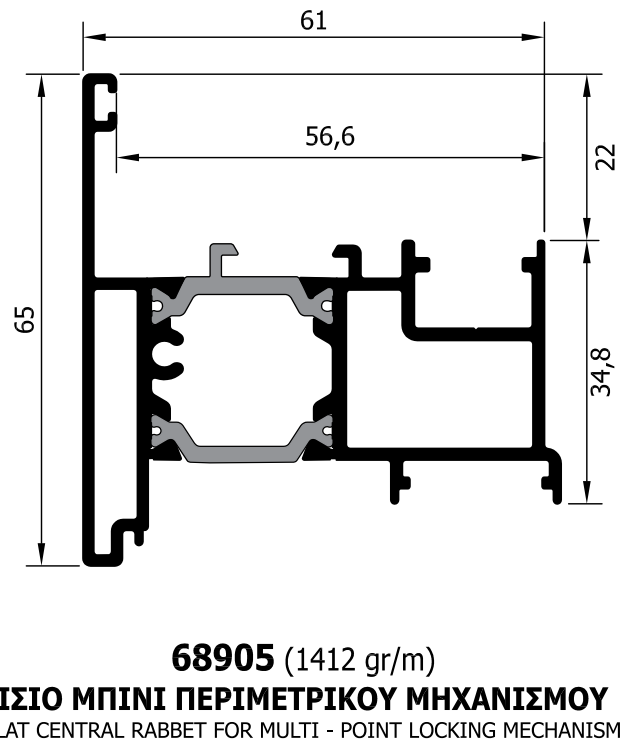
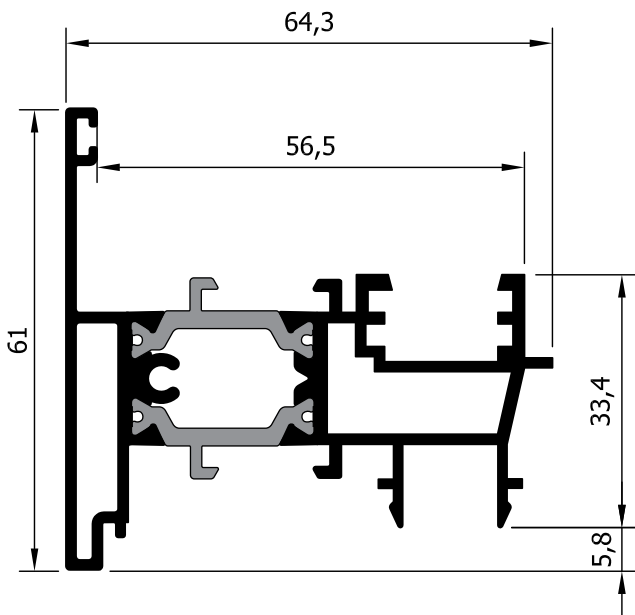
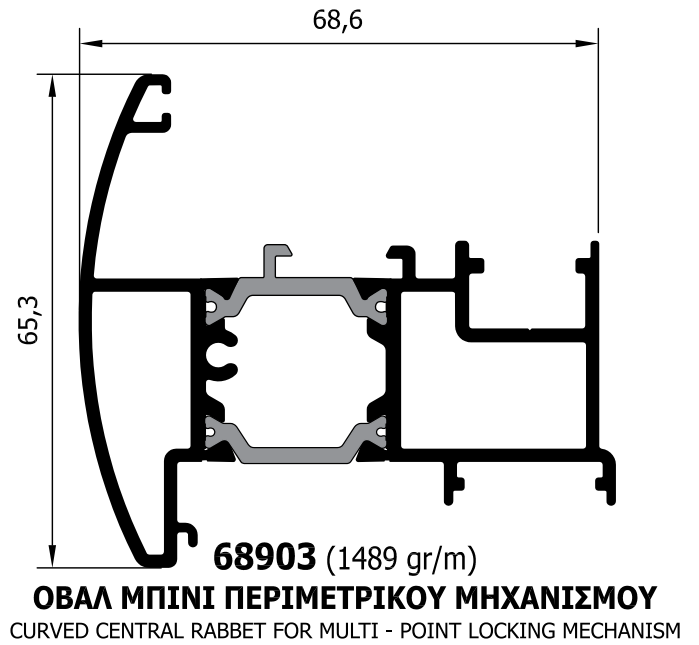
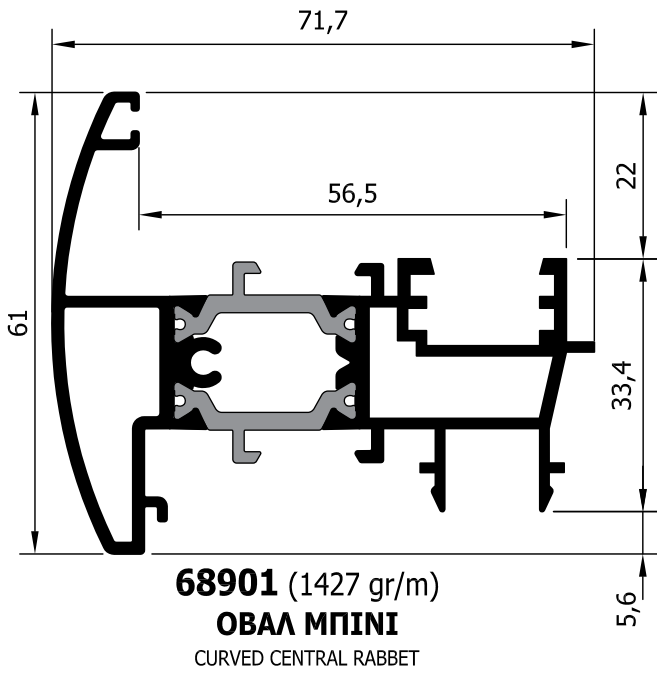
68812 (1270 gr/m)
ΦΥΛΛΟ ΜΙΚΡΟ ΙΣΙΟ
SMALL WING

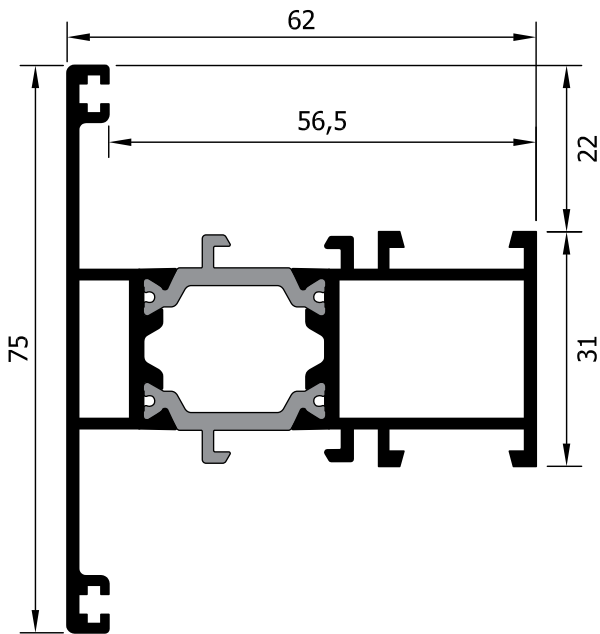
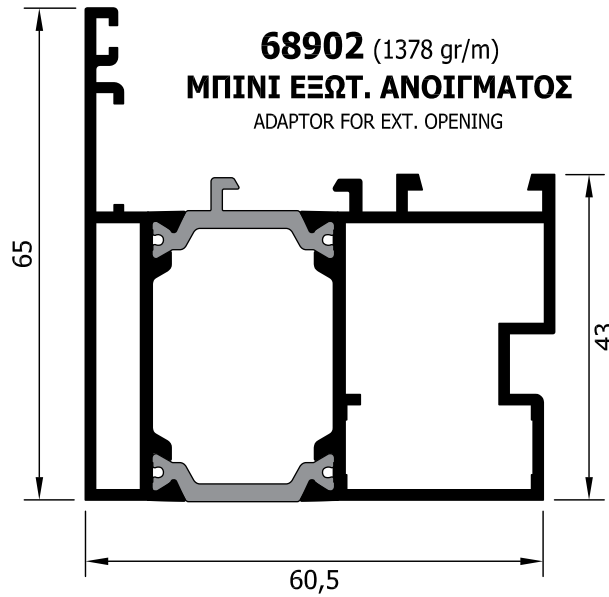


*** ΕΠΙΛΕΞΤΕ ΠΡΟΣΕΚΤΙΚΑ
ΤΟ ΚΑΤΑΛΛΗΛΟ ΠΗΧΑΚΙ**
CHOOSE WISELY THE SUITABLE GLAZING BEAD

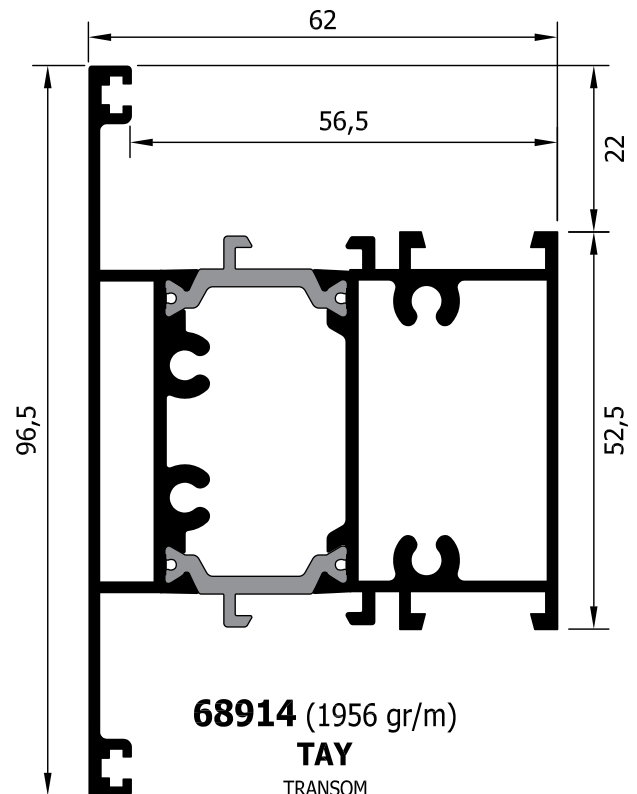




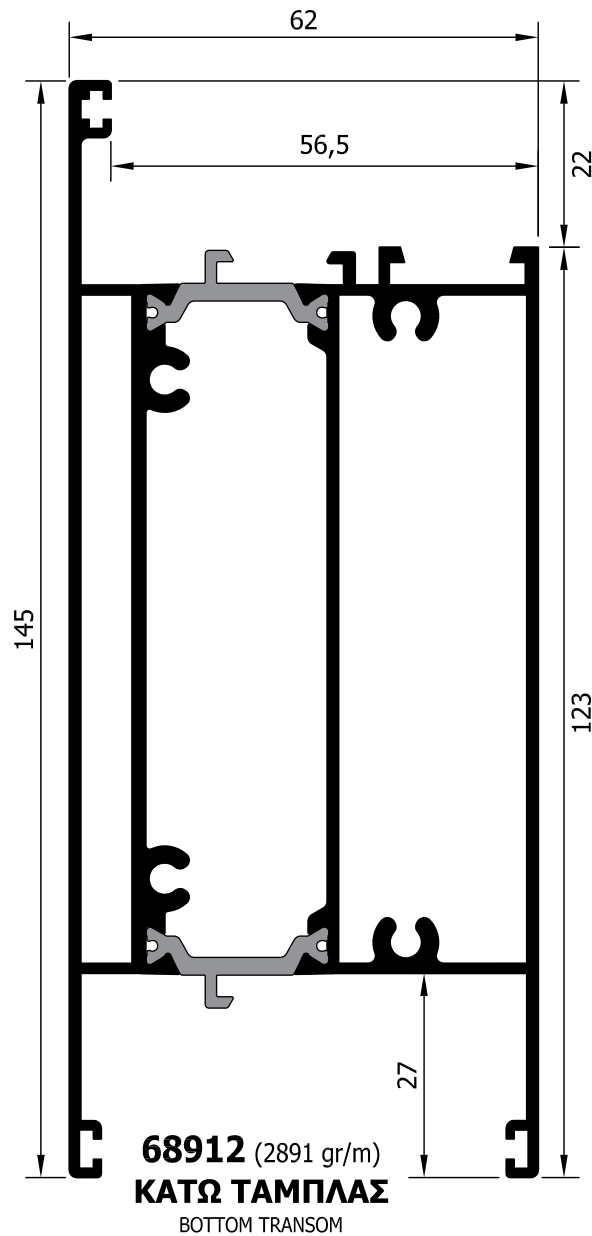
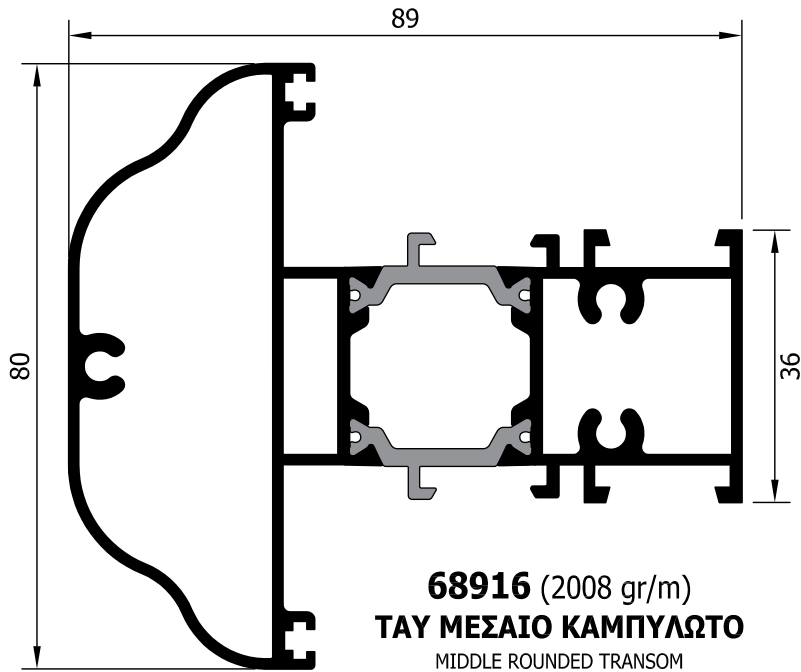


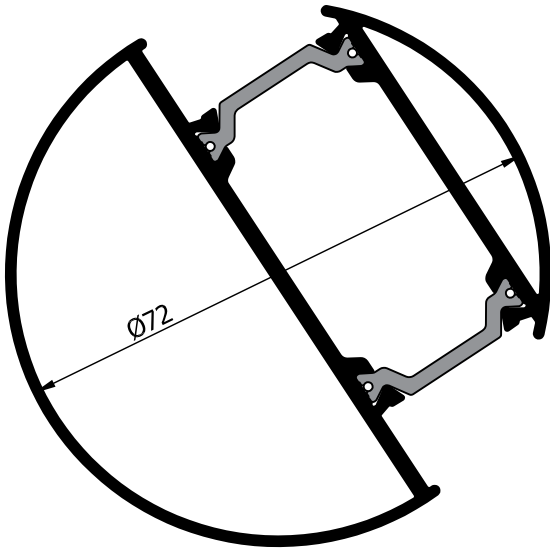


68913 (1388 gr/m)
ΤΑΥ ΣΤΕΝΟ
 SMALL TRANSOM

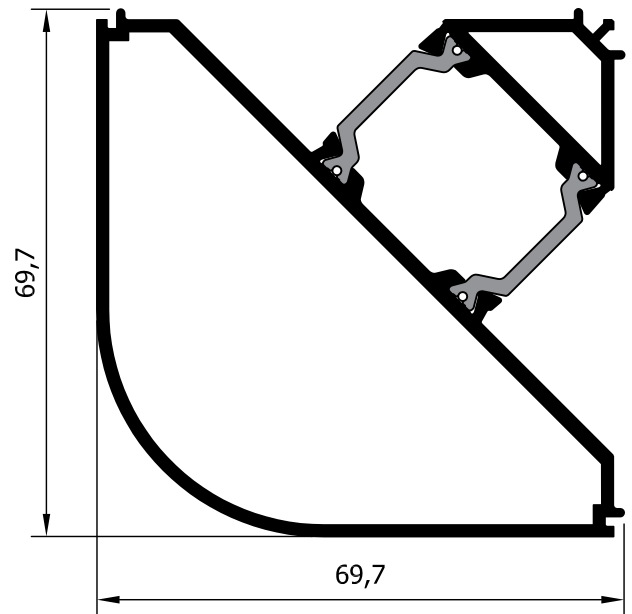


68914 (1956 gr/m)
ΤΑΥ
 TRANSOM

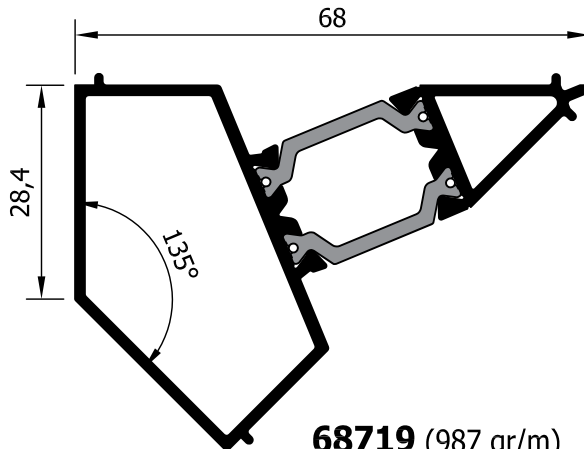




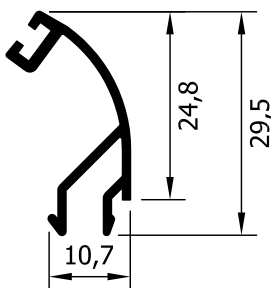
68717 (1530 gr/m)
ΚΟΛΩΝΑ ΜΕΤΑΒΛ. ΓΩΝΙΑΣ
 COLUMN FOR VARIABLE ANGLES



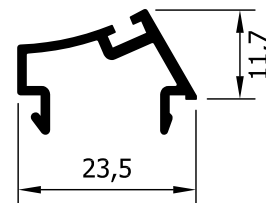
68718 (1591 gr/m)
ΓΩΝΙΑΚΗ ΚΟΛΩΝΑ 90°
 COLUMN FOR ANGLE 90°



68719 (987 gr/m)
ΓΩΝΙΑΚΗ ΚΟΛΩΝΑ 135°
 COLUMN FOR ANGLE 135°



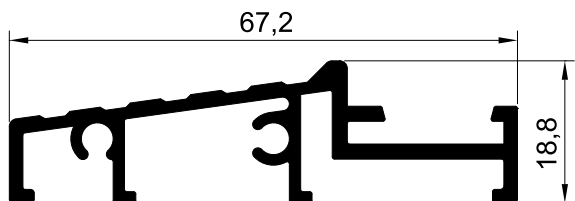
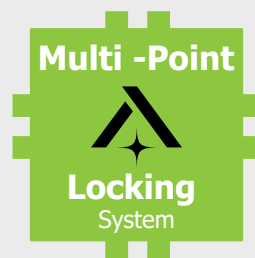
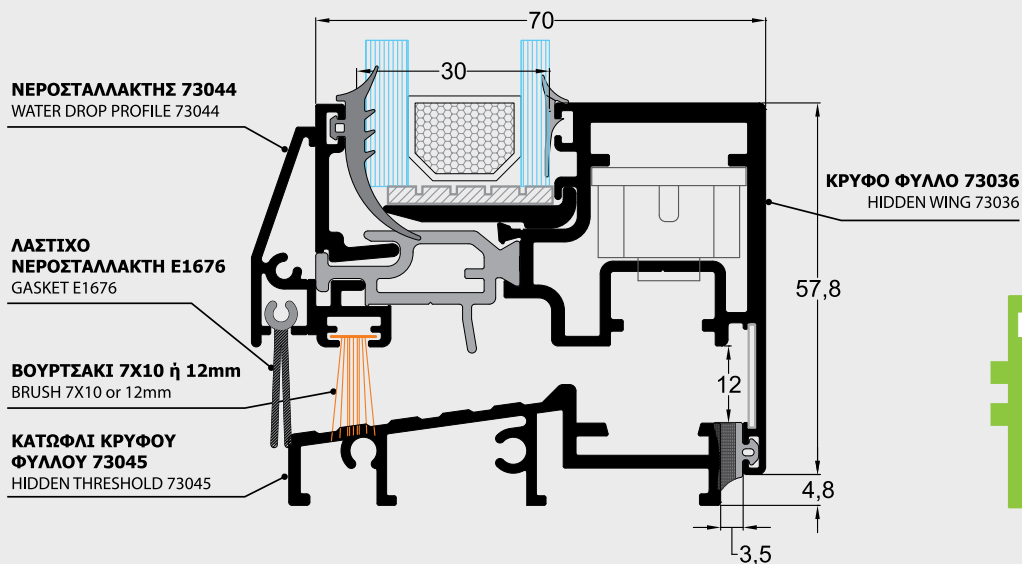
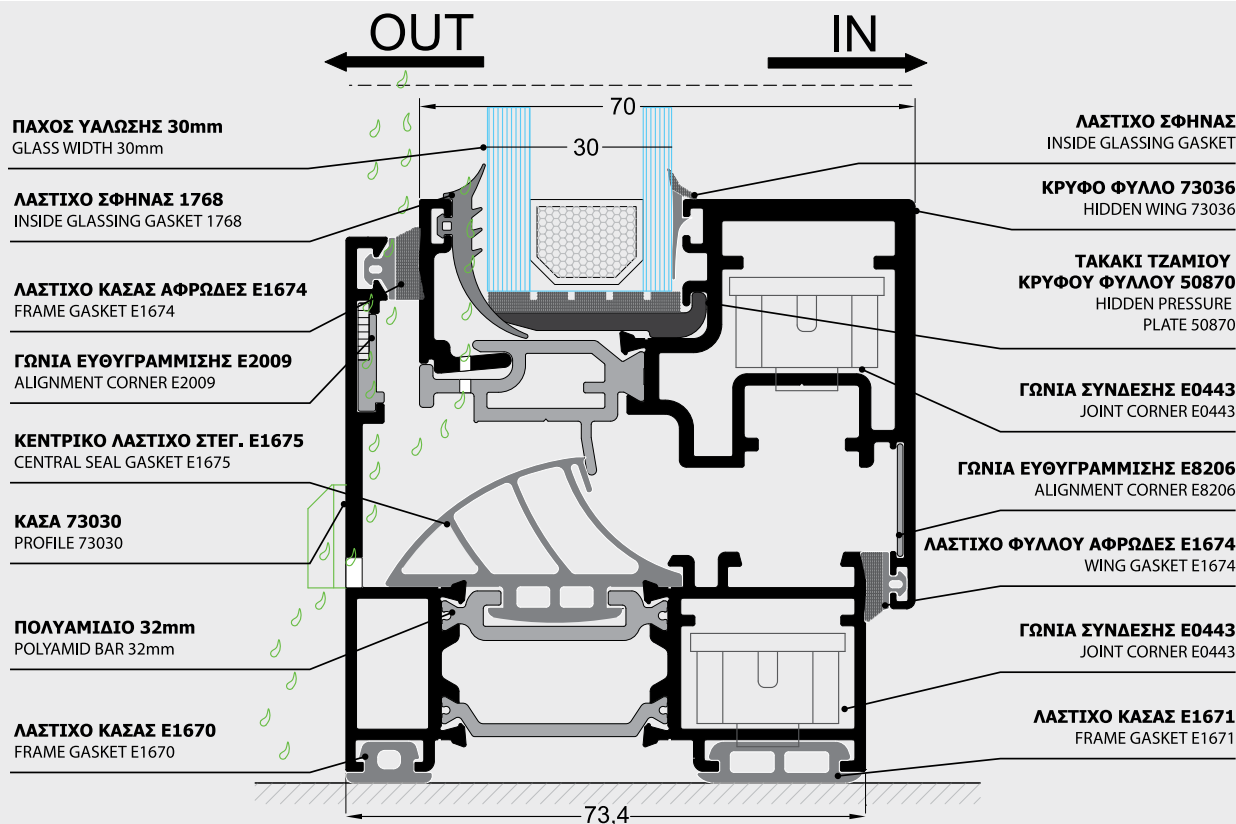
6008 (194 gr/m)
ΠΗΧΑΚΙ ΣΥΝΔ. (ΕΞ.)
 JOINT BEAD (OUTSIDE PART)



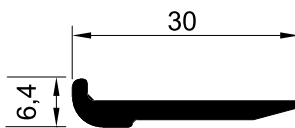
6058 (174 gr/m)
ΠΗΧΑΚΙ ΣΥΝΔ. (ΕΣ.)
 JOINT BEAD (INSIDE PART)

ΝΕΑ ΤΥΠΟΛΟΓΙΑ ΜΕ ΚΡΥΦΟ ΦΥΛΛΟ

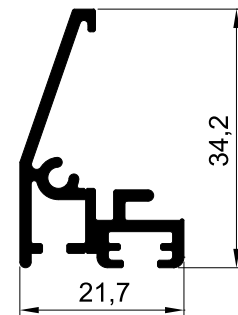
NEW TYPOLOGY WITH HIDDEN WING



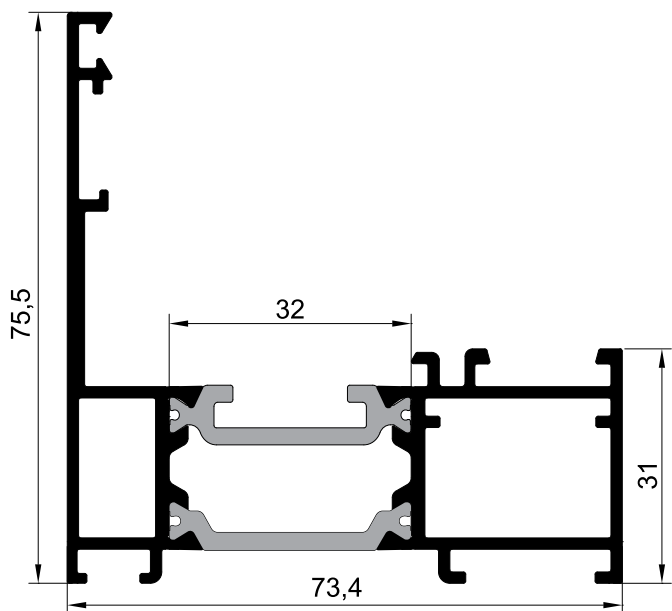
73045 (737 gr/m)
ΚΑΤΩΦΛΙ ΚΡΥΦΟΥ ΦΥΛΛΟΥ
HIDDEN THRESHOLD



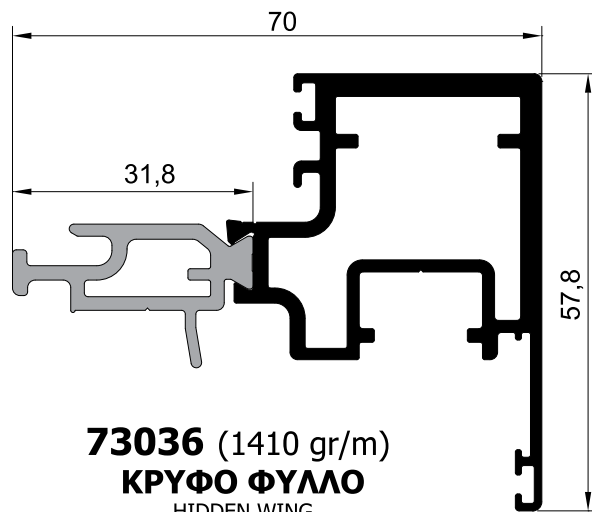
50870 (217 gr/m)
ΤΑΚΑΚΙ ΤΖΑΜΙΟΥ ΚΡΥΦΟΥ ΦΥΛΛΟΥ
HIDDEN PRESSURE PLATE



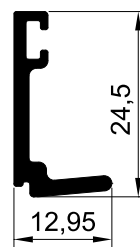
73044 (385 gr/m)
ΝΕΡΟΣΤΑΛΛΑΚΤΗΣ ΚΡΥΦΟΥ ΦΥΛΛΟΥ
HIDDEN WATER DROP PROFILE



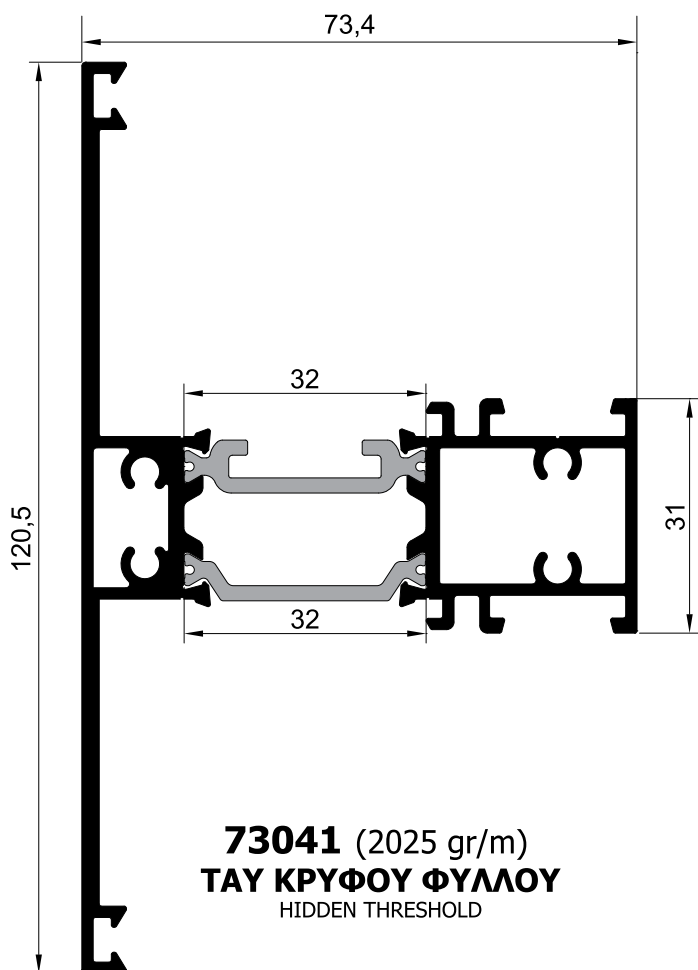
73030 (1545 gr/m)
ΚΑΣΑ ΚΡΥΦΟΥ ΦΥΛΛΟΥ
HIDDEN FRAME



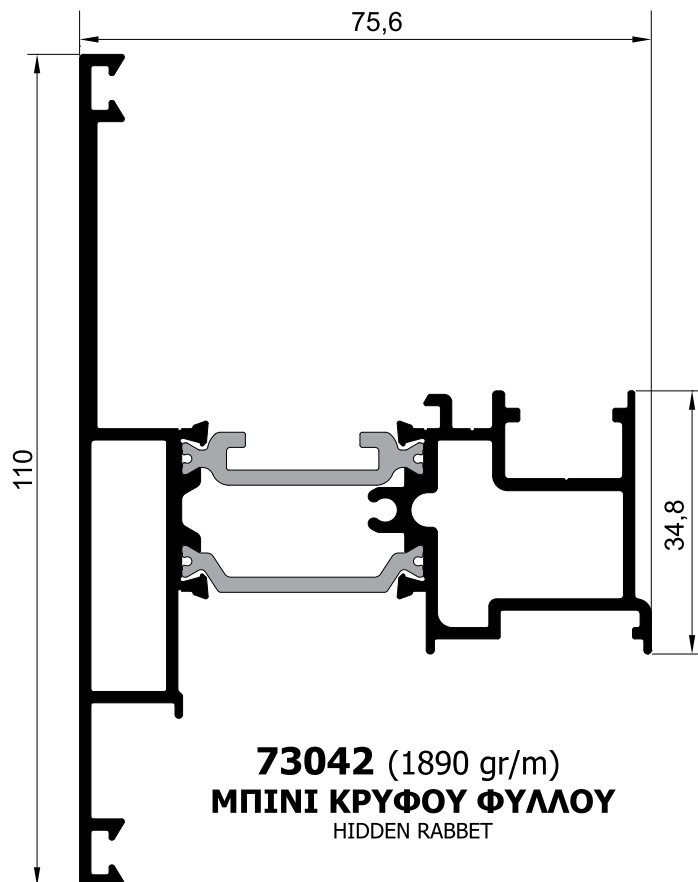
73036 (1410 gr/m)
ΚΡΥΦΟ ΦΥΛΛΟ
HIDDEN WING



73043 (214 gr/m)
ΠΗΧΑΚΙ ΚΡΥΦΟΥ ΦΥΛΛΟΥ 30mm
HIDDEN GLAZING BEAD 30mm



73041 (2025 gr/m)
ΤΑΥ ΚΡΥΦΟΥ ΦΥΛΛΟΥ
HIDDEN THRESHOLD



73042 (1890 gr/m)
ΜΠΙΝΙ ΚΡΥΦΟΥ ΦΥΛΛΟΥ
HIDDEN RABBET

ΠΗΧΑΚΙΑ ΤΖΑΜΙΟΥ T680 (ΕΚΤΟΣ ΤΥΠΟΛΟΓΙΑΣ ΚΡΥΦΟΥ ΦΥΛΛΟΥ)

GLAZING BEADS T680 (EXCEPT FROM HIDDEN WING TYPOLOGY)

