

ΤΕΧΝΙΚΗ ΠΕΡΙΓΡΑΦΗ

Η σειρά **T530** είναι ένα πλήρες ανοιγόμενο και οικονομικό σύστημα αλουμινίου, με το οποίο κατασκευάζονται ανοιγόμενα κουφώματα όλων των τύπων. Ιδανικό για εφαρμογή σε ιδιωτικές κατοικίες και ανακαινίσεις, όσο και για ξενοδοχειακές μονάδες καθώς οι ίσιες ή καμπύλες γραμμές του και οι ομοιόμορφοι αρμοί του μεταξύ φύλλων και κασών δίνουν στα κουφώματα όμορφες γραμμές και έντονη ταυτότητα, επιτυγχάνοντας έναν ιδανικό συνδυασμό χαμηλού βάρους και υψηλής θερμομόνωσης παράλληλα. Σχεδιάστηκε για να λειτουργεί με βάση την Camera Euroopa καθώς επίσης και με Περιμετρικό μηχανισμό, ώστε να εφοδιάζεται και να λειτουργεί με εξαρτήματα και ποιοτικούς μηχανισμούς όλων των μεγάλων ευρωπαϊκών βιομηχανιών.

Η σειρά διαθέτει μεγάλη γκάμα φύλλων και κασών σε minimal ίσιες και καμπύλες γραμμές. Μπορεί να κατασκευασθούν κουφώματα μονόφυλλα, δίφυλλα ή πολύφυλλα, ανοιγόμενα και ανακλινόμενα. Η σειρά παρέχει μέγιστη προστασία από ανεμοπύεση, βροχόπτωση και μακρόχρονη χρήση. Έχει την δυνατότητα να φέρει διπλά κρύσταλλα πάχους από 15,5mm έως και 42,5mm.

ΠΡΟΣΟΧΗ!

1. Κατά την κατεργασία των προφίλ στα σημεία τομής, για να αποφευχθεί μελλοντικό πρόβλημα διάβρωσης, πρέπει να γίνεται επικάλυψη με κόλλα (αρμόκολλα).
2. Για τη σωστή λειτουργία των κουφωμάτων, να χρησιμοποιούνται εξαρτήματα που πληρούν τις προδιαγραφές της (σελίδες 136).
3. Τα βάρη που αναφέρονται στον κατάλογο, αφορούν το θεωρητικό βάρος των προφίλ πριν από την βαφή.

**T530
ECONOMY**

**Ανοιγόμενο
σύστημα με
θερμοδιακοπή**

**Opening
thermobrake
system**



ΠΡΟΦΙΛ ΦΥΛΛΟΥ 53634
WING PROFILE 53634

ΓΩΝΙΑ ΕΥΘΥΓΡΑΜΜΙΣΗΣ E2009
ALIGNMENT CORNER E2009

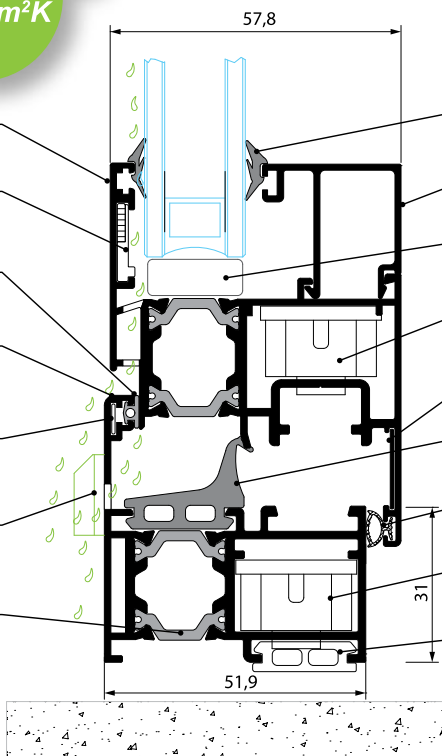
ΛΑΣΤΙΧΟ ΚΑΣΑΣ E2015
FRAME GASKET E2015

ΠΡΟΦΙΛ ΚΑΣΑΣ 53630
FRAME PROFILE 53630

ΓΩΝΙΑ ΕΥΘΥΓΡΑΜΜΙΣΗΣ E4201
ALIGNMENT CORNER E4201

ΤΑΠΑ ΝΕΡΟΧΥΤΗ E8190
DRAINAGE COVER E8190

ΠΟΛΥΑΜΙΔΙΟ 18mm
THERMOBRAKE 18mm



ΛΑΣΤΙΧΟ ΣΦΗΝΑΣ
INSIDE GLAZING GASKET

ΠΡΟΦΙΛ ΠΗΧΑΚΙ 22216
GLAZING BEAD PROFILE 22216

ΤΑΚΑΚΙ ΤΖΑΜΙΟΥ
GLASS REST REGULATOR

ΓΩΝΙΑ ΣΥΝΔΕΣΗΣ E0443
JOINT CORNER E0443

ΓΩΝΙΑ ΕΥΘΥΓΡΑΜ. E8206
ALIGNMENT CORNER E8206

ΚΕΝΤΡΙΚΟ ΛΑΣΤΙΧΟ ΣΤΕΓ. E1653
CENTRAL SEAL GASKET E1653

ΛΑΣΤΙΧΟ ΦΥΛΛΟΥ E2014
WING GASKET E2014

ΓΩΝΙΑ ΣΥΝΔΕΣΗΣ E0443
JOINT CORNER E0443

ΛΑΣΤΙΧΟ ΚΑΣΑΣ E1671
FRAME GASKET E1671

**ΤΕΧΝΙΚΑ ΧΑΡΑΚΤΗΡΙΣΤΙΚΑ ΣΥΣΤΗΜΑΤΟΣ
ΣΕΙΡΑ: T 530**

ΥΛΙΚΟ: Al Mg Si 0.5 F22

ΑΝΟΧΕΣ ΣΥΜΦΩΝΑ ΜΕ: EN 12020-2,
DIN 17615

ΒΑΣΙΚΕΣ ΔΙΑΣΤΑΣΕΙΣ ΣΥΣΤΗΜΑΤΟΣ:

Κάσα: Πλάτος 51,9 έως 184 mm,
Ύψος: 49,5 έως 62 mm

Φύλλο: Πλάτος 57,8 mm,
Ύψος: 68,5 έως 93,5 mm

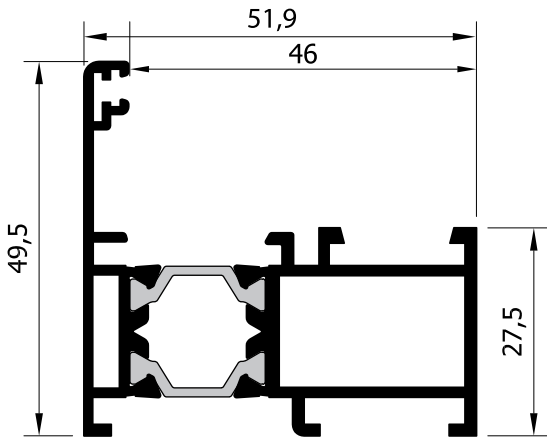
Μπνί δίφυλλων: Πλάτος 61 έως 65 mm

Σκοτία ανάμεσα σε κάσα και φύλλο: 5 mm

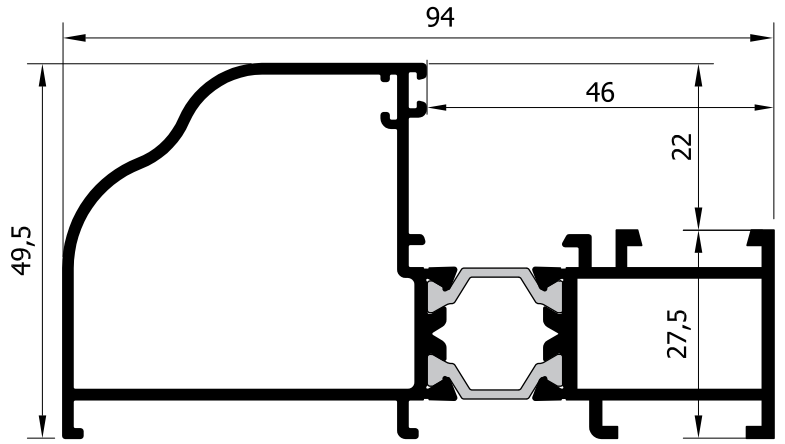
Σκοτία κεντρική δίφυλλων: 5 mm

ΧΡΗΣΗ: Το σύστημα επιτρέπει την κατασκευή θερμομονωτικών θυρών και παραθύρων με ένα ή περισσότερα φύλλα. Διαθέτει ολοκληρωμένη σειρά εξαρτημάτων, που καλύπτουν όλες τις κατασκευές, όπως ανοιγόμενα ανακλινόμενα, μπαλκονόπορτες, εισόδους, φεγγίτες, σταθερά κ.ά.

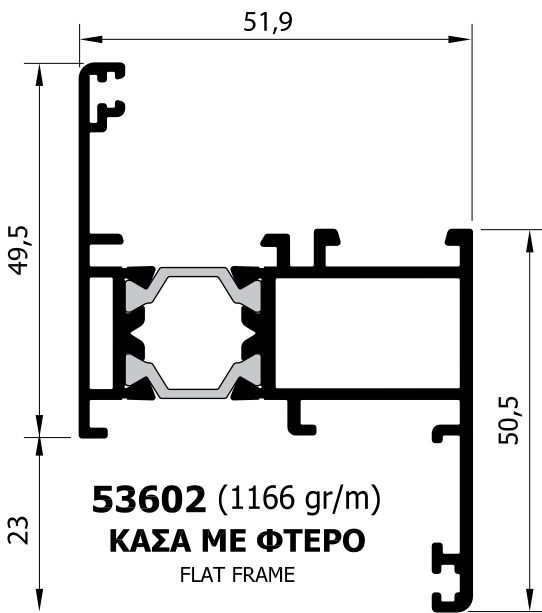
ΘΕΡΜΟΔΙΑΚΟΠΗ: Για να διακοπεί η θερμική γέφυρα στα προφίλ μπάρες πολυαμιδίου (ενισχυμένου με 25% fiber glass) πλάτους 18 mm εισάγονται σε κατάλληλες υποδοχές της διατομής και στη συνέχεια συρράπτονται μηχανικά με ειδικά ράουλα. Τα προφίλ πριν τη συρραφή δέχονται οδόντωση ώστε να ελαχιστοποιηθεί η πιθανή ολίσθηση, σύμφωνα με τις διεθνείς προδιαγραφές.



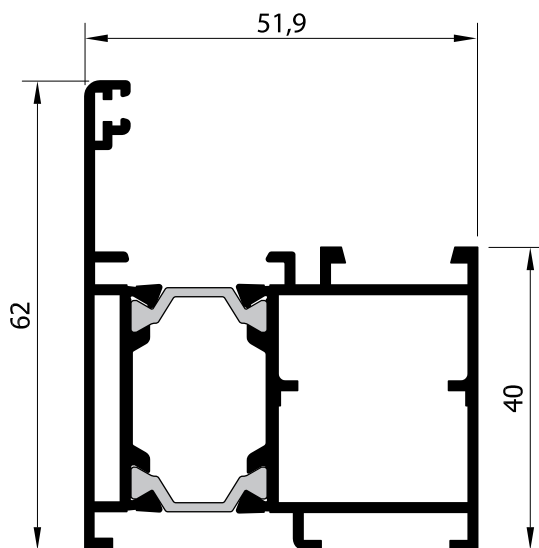
53601 (1025 gr/m)
ΚΑΣΑ ΜΙΚΡΗ
SMALL FRAME



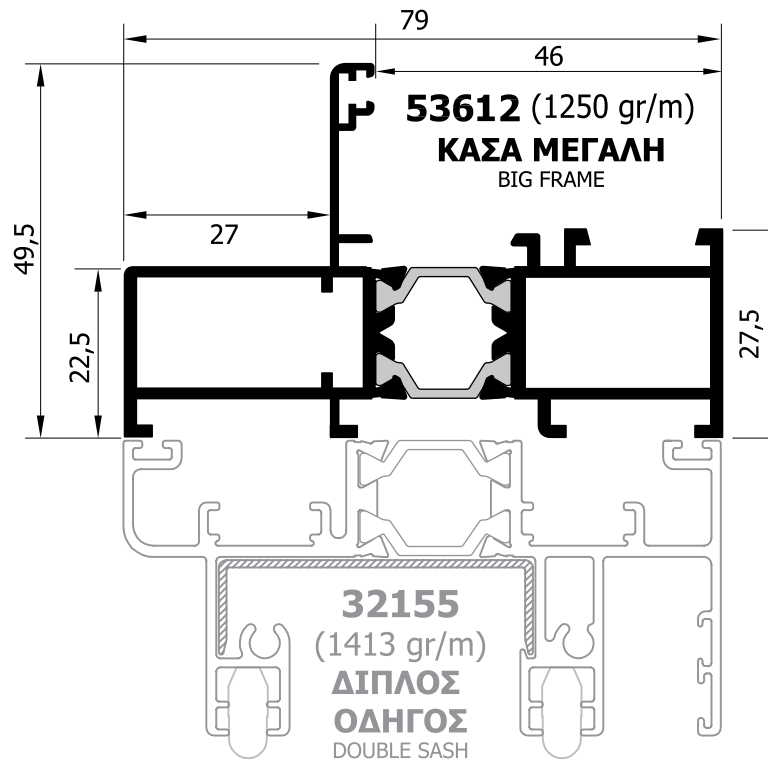
53611 (1389 gr/m)
ΚΑΣΑ ΔΙΑΚΟΣΜΗΤΙΚΗ
DECORATIVE FRAME



53602 (1166 gr/m)
ΚΑΣΑ ΜΕ ΦΤΕΡΟ
FLAT FRAME

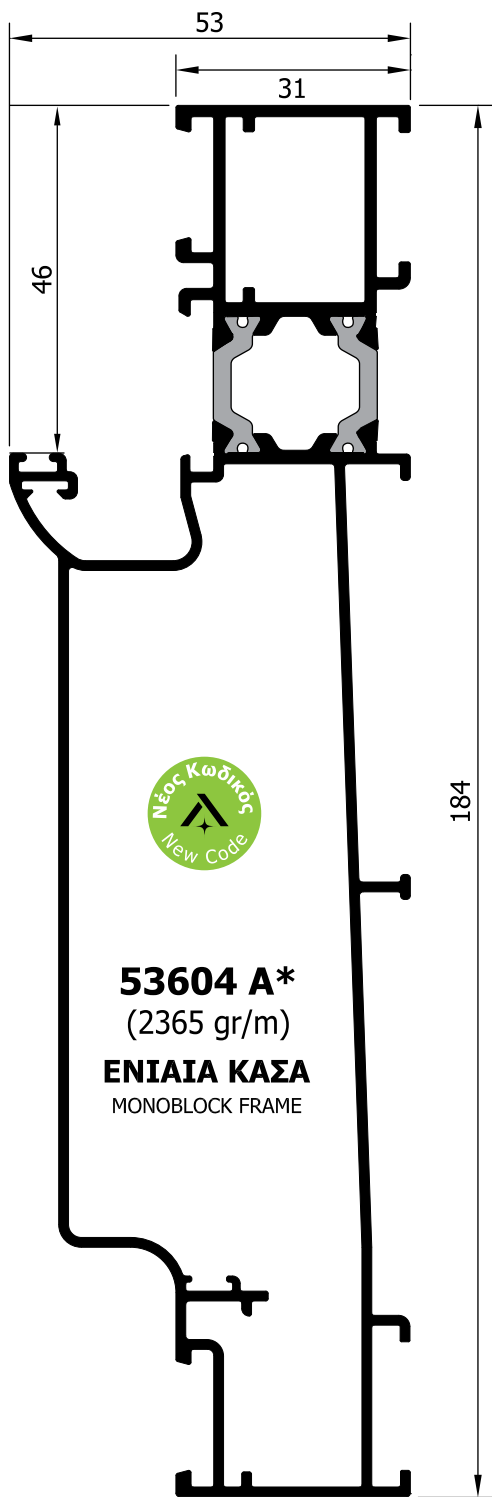


53603 (1188 gr/m)
ΚΑΣΑ ΜΕΓΑΛΗ
BIG FRAME

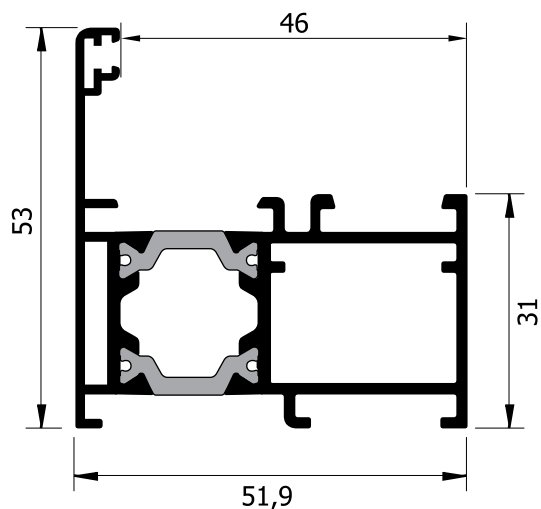


53612 (1250 gr/m)
ΚΑΣΑ ΜΕΓΑΛΗ
BIG FRAME

32155
(1413 gr/m)
ΔΙΠΛΟΣ
ΟΔΗΓΟΣ
DOUBLE SASH

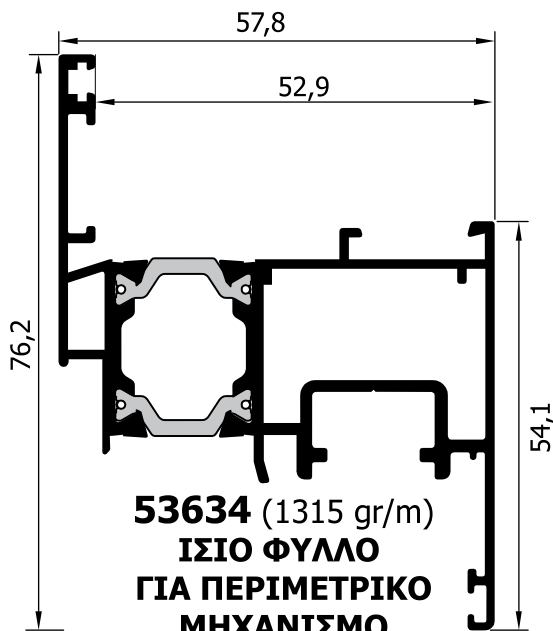


53604 A*
(2365 gr/m)
ΕΝΙΑΙΑ ΚΑΣΑ
MONOBLOCK FRAME



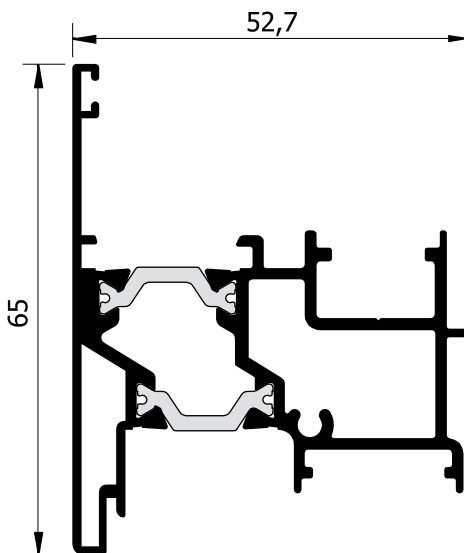
53630 (1180 gr/m)
ΚΑΣΑ ΓΙΑ ΠΕΡΙΜΕΤΡΙΚΟ
ΜΗΧΑΝΙΣΜΟ

FRAME FOR MULTI - POINT LOCKING MECHANISM



53634 (1315 gr/m)
ΙΣΙΟ ΦΥΛΛΟ
ΓΙΑ ΠΕΡΙΜΕΤΡΙΚΟ
ΜΗΧΑΝΙΣΜΟ

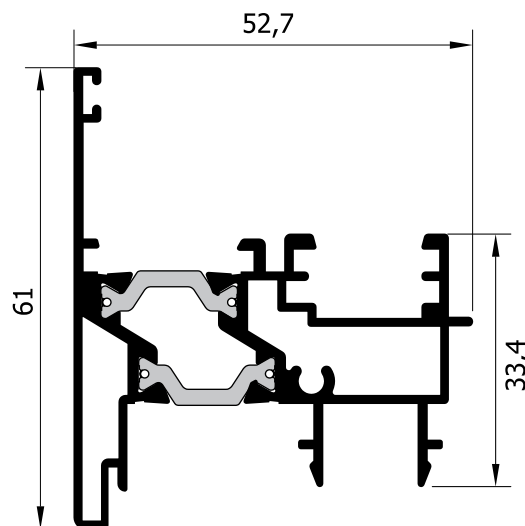
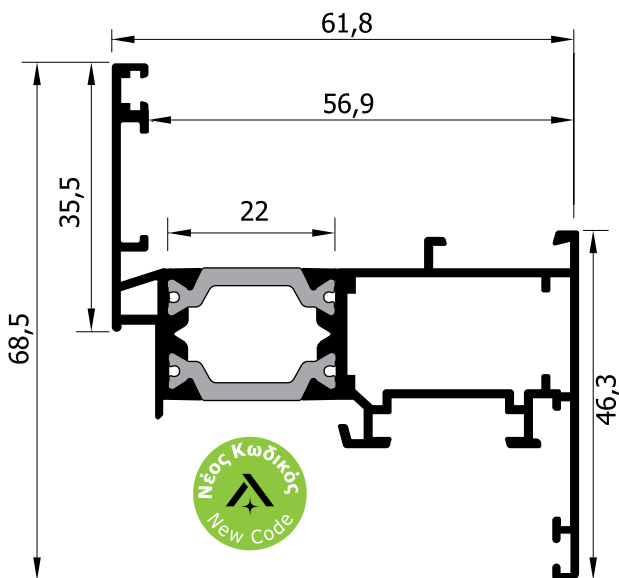
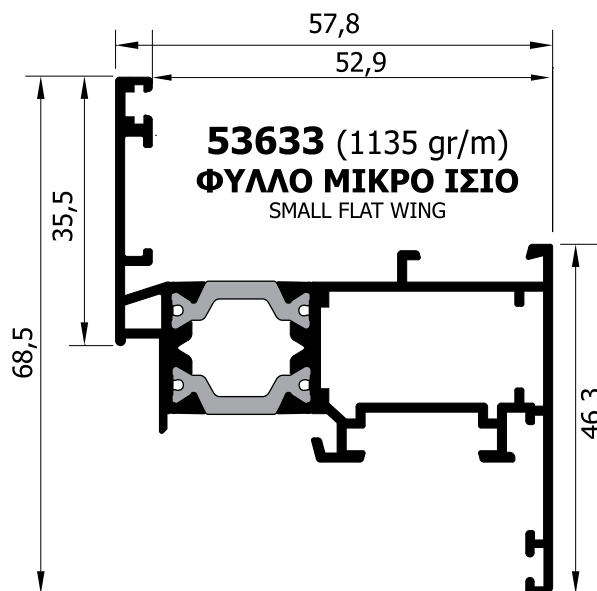
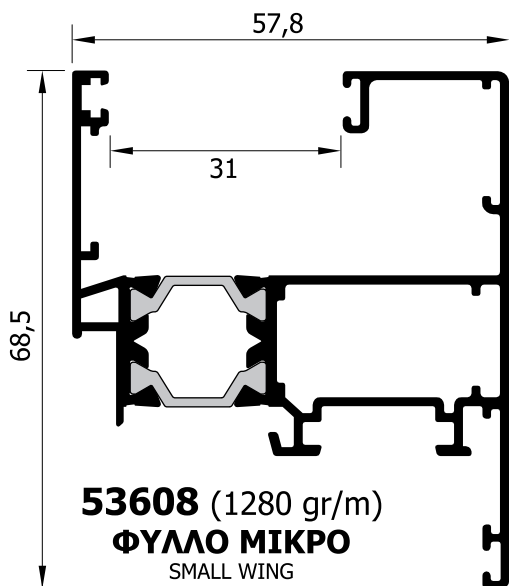
FLAT WING FOR MULTI - POINT LOCKING MECHANISM

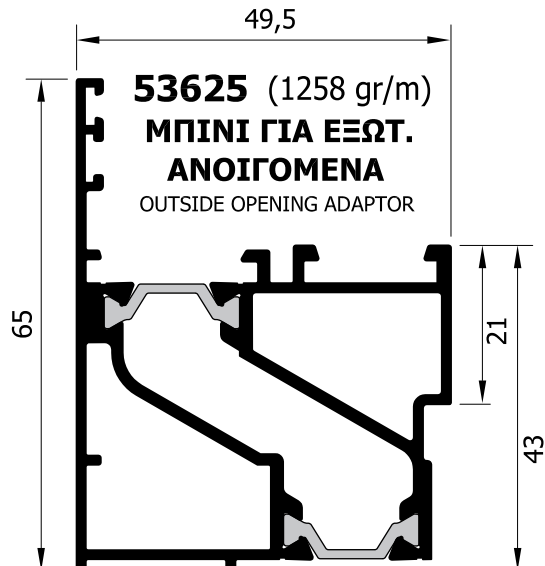
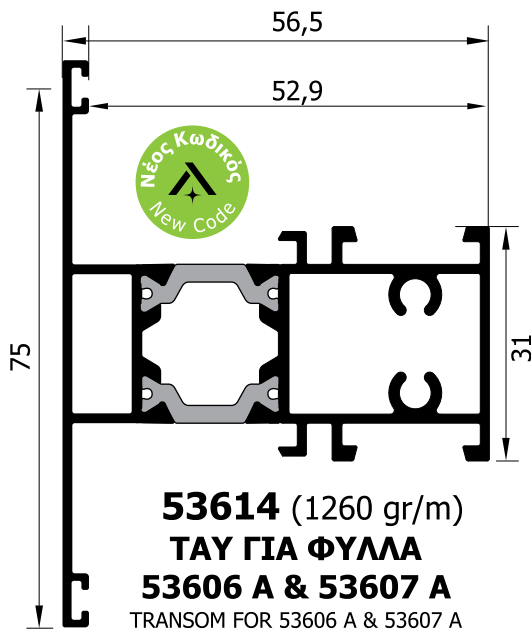
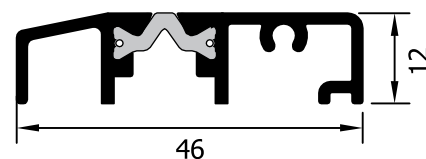
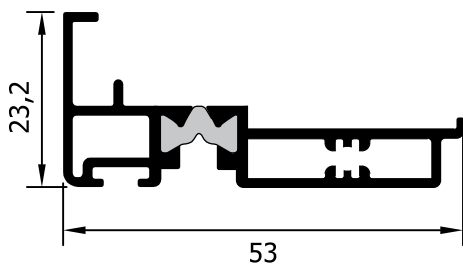
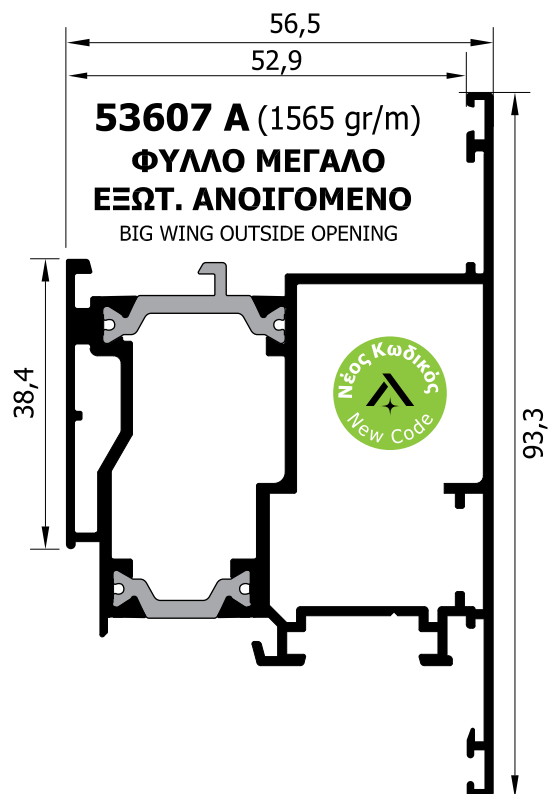


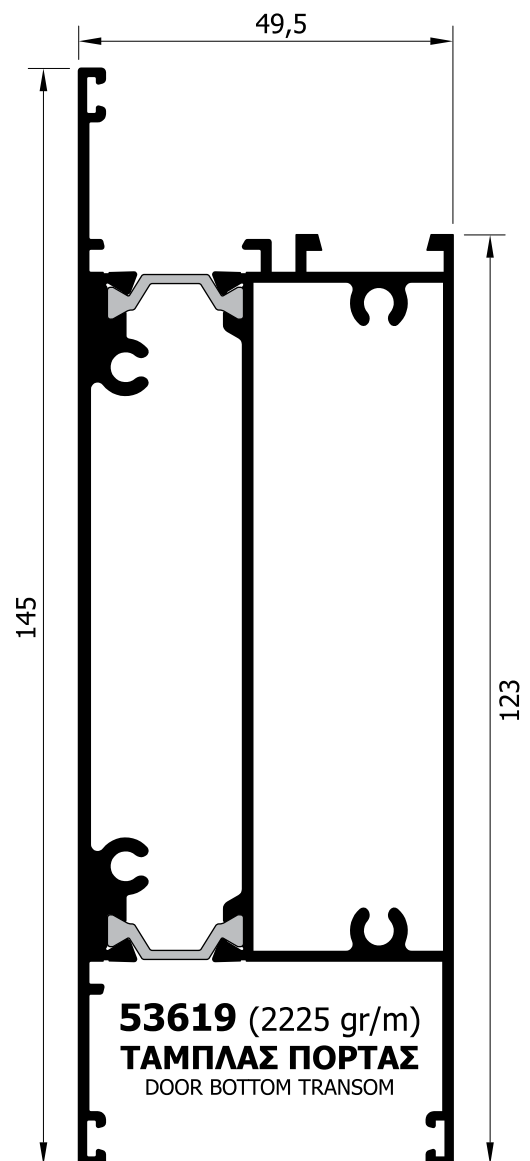
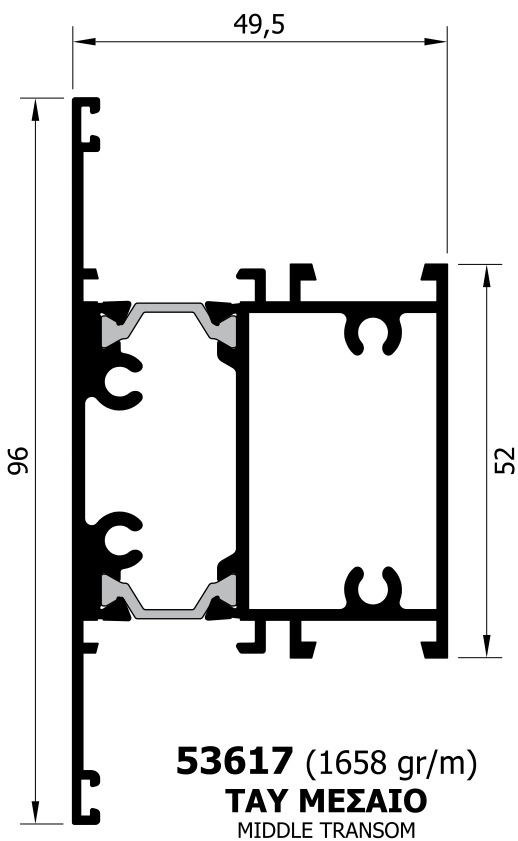
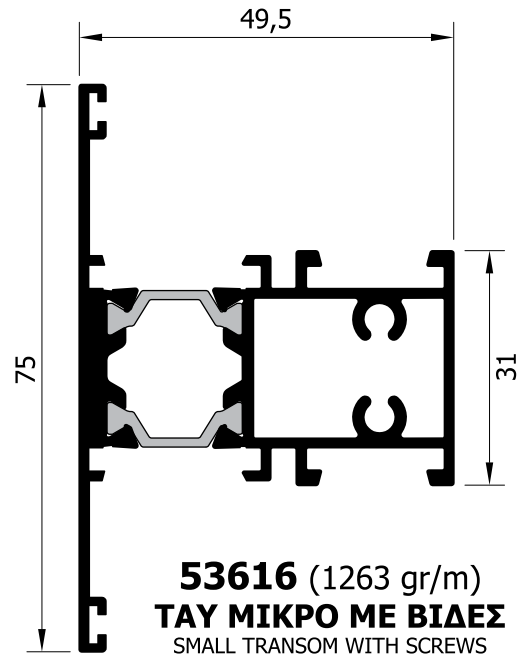
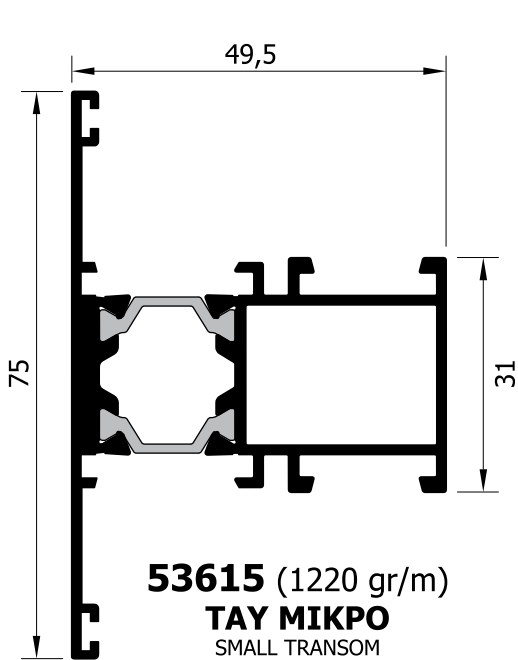
53635 (1290 gr/m)
ΜΠΙΝΙ ΓΙΑ
ΠΕΡΙΜΕΤΡΙΚΟ
ΜΗΧΑΝΙΣΜΟ

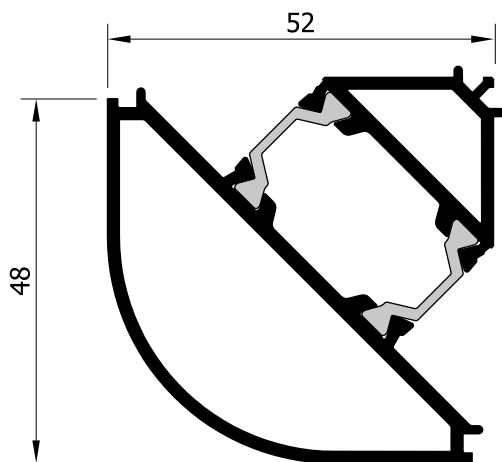
WING FOR MULTI - POINT LOCKING MECHANISM

*** ΣΥΝΕΡΓΑΖΕΤΑΙ**
ΜΕ ΦΥΛΛΟ ΠΑΤΖΟΥΡΙΟΥ
C520 (52208) & C420 (42405)
COMBINATION WITH WING
FOR SHUTTER C520 (52208) & C420 (42405)

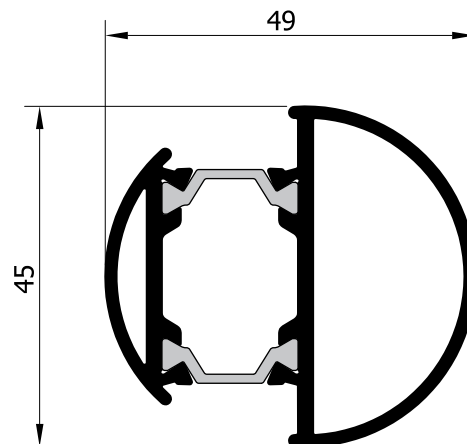




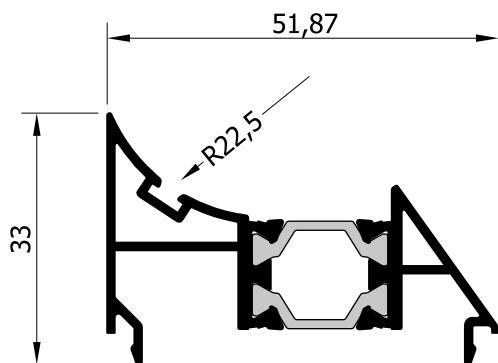




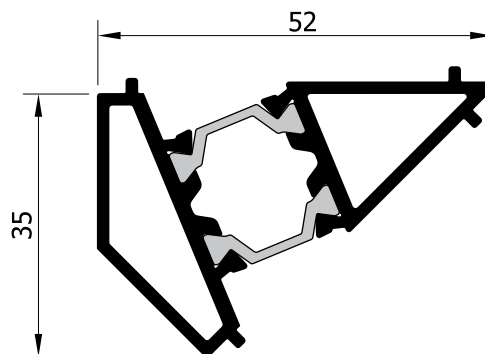
53620 (1100 gr/m)
ΓΩΝΙΑΚΗ ΚΟΛΩΝΑ 90°
COLUMN FOR ANGLE 90°



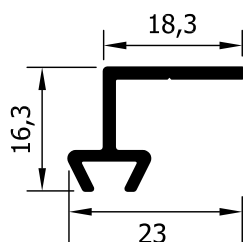
53621 (918 gr/m)
ΚΟΛΩΝΑ ΜΕΤΑΒΛΗΤΩΝ ΓΩΝΙΩΝ
VARIABLE ANGLE COLUMN



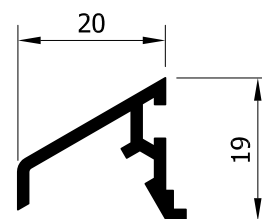
53622 (688 gr/m)
ΣΥΝΔΕΣΜΟΣ ΜΕΤΑΒΛΗΤΩΝ ΓΩΝΙΩΝ
VARIABLE ANGLE ADAPTOR



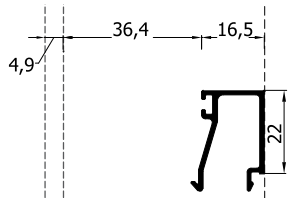
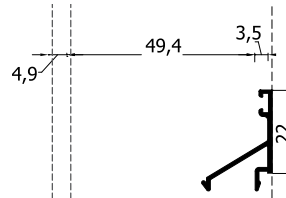
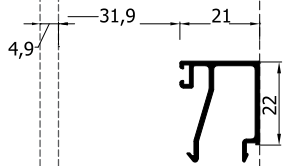
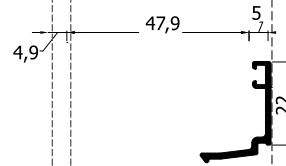
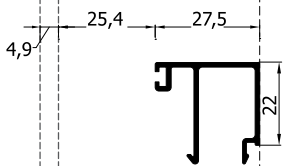
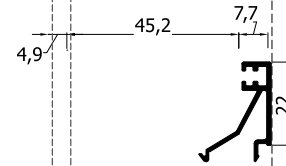
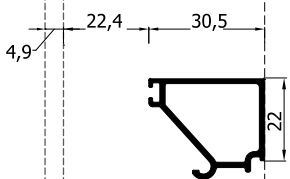
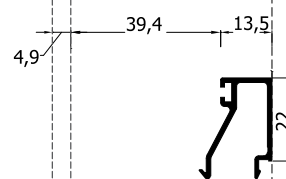
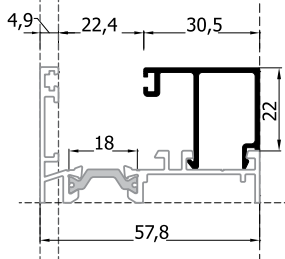
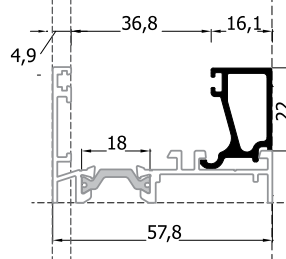
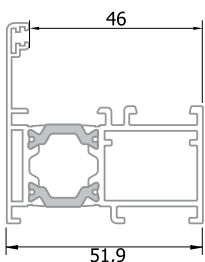
53623 (913 gr/m)
ΓΩΝΙΑΚΗ ΚΟΛΩΝΑ 135°
COLUMN FOR ANGLE 135°



22009 (180 gr/m)
ΠΡΟΦΙΛ ΓΙΑ ΛΑΣΤΙΧΟ
ΣΤΕΓΑΝΟΤΗΤΑΣ
AIR-STOP HOLDER



1012 (200 gr/m)
ΝΕΡΟΣΤΑΛΛΑΚΤΗΣ
WATER DROP PROFILE

ΠΗΧΑΚΙΑ ΤΖΑΜΙΟΥ T530 (ΦΥΛΛΟ)
GLAZING BEADS T530 (WING)

22129 (255gr/m)
ΙΣΙΟ ΠΗΧΑΚΙ
 SQUARE GLAZING BEAD

22133 (171gr/m)
ΙΣΙΟ ΠΗΧΑΚΙ
 SQUARE GLAZING BEAD

22121 (277gr/m)
ΙΣΙΟ ΠΗΧΑΚΙ
 SQUARE GLAZING BEAD

22134 (207gr/m)
ΙΣΙΟ ΠΗΧΑΚΙ
 SQUARE GLAZING BEAD

22131 (308gr/m)
ΙΣΙΟ ΠΗΧΑΚΙ
 SQUARE GLAZING BEAD

22132 (227gr/m)
ΙΣΙΟ ΠΗΧΑΚΙ
 SQUARE GLAZING BEAD

22120 (392gr/m)
ΙΣΙΟ ΠΗΧΑΚΙ
ΑΣΦΑΛΕΙΑΣ
 SQUARE GLAZING SAFETY BEAD

22500 (249gr/m)
ΙΣΙΟ ΠΗΧΑΚΙ
 SQUARE GLAZING BEAD

22130 (318gr/m)
ΙΣΙΟ ΠΗΧΑΚΙ
 SQUARE GLAZING BEAD

22504 (336gr/m)
ΙΣΙΟ ΠΗΧΑΚΙ
ΑΣΦΑΛΕΙΑΣ
 SQUARE GLAZING SAFETY BEAD


ΛΕΠΤΟΜΕΡΕΙΑ ΜΕ **ΔΙΑΣΤΑΣΕΙΣ ΚΑΣΑΣ**.
 ΕΠΙΛΕΞΤΕ ΠΡΟΣΕΚΤΙΚΑ ΤΟ ΚΑΤΑΛΛΗΛΟ ΠΗΧΑΚΙ.

FRAME DIMENSIONS DETAIL.
 CHOOSE WISELY THE SUITABLE GLAZING BEAD.